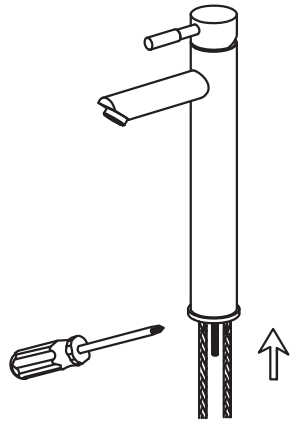
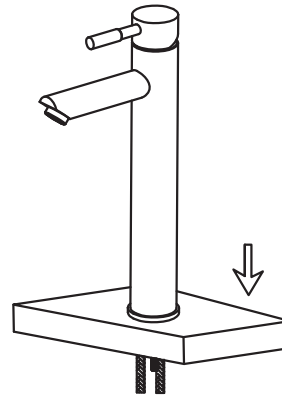
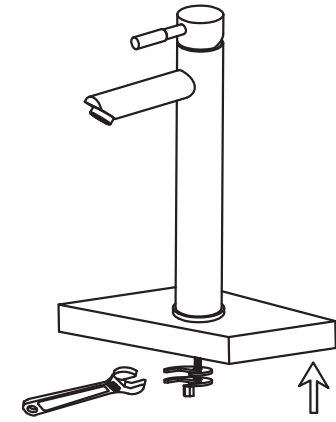


1

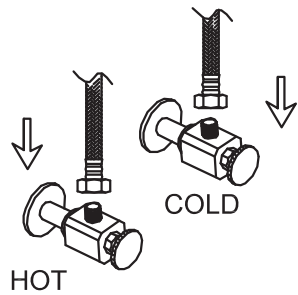
Fixez le goujon fileté en l'insérant dans le trou du corps du robinet en le serrant avec le tournevis.

2

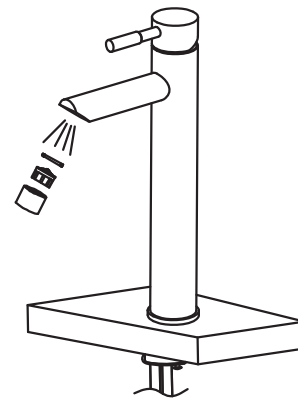
Installez le robinet dans l'orifice de la vasque.

3

Installez la rondelle en caoutchouc puis la rondelle en métal ainsi que l'écrou de fixation. Serrez à la main puis serrez sans forcer à l'aide d'une clé de serrage.

4

Fixez les tuyaux flexibles à l'alimentation en eau.

5

Retirez l'aérateur et laissez couler l'eau pendant environ 1 minute afin d'éliminer toutes les impuretés du robinet. Remettez l'aérateur en place.