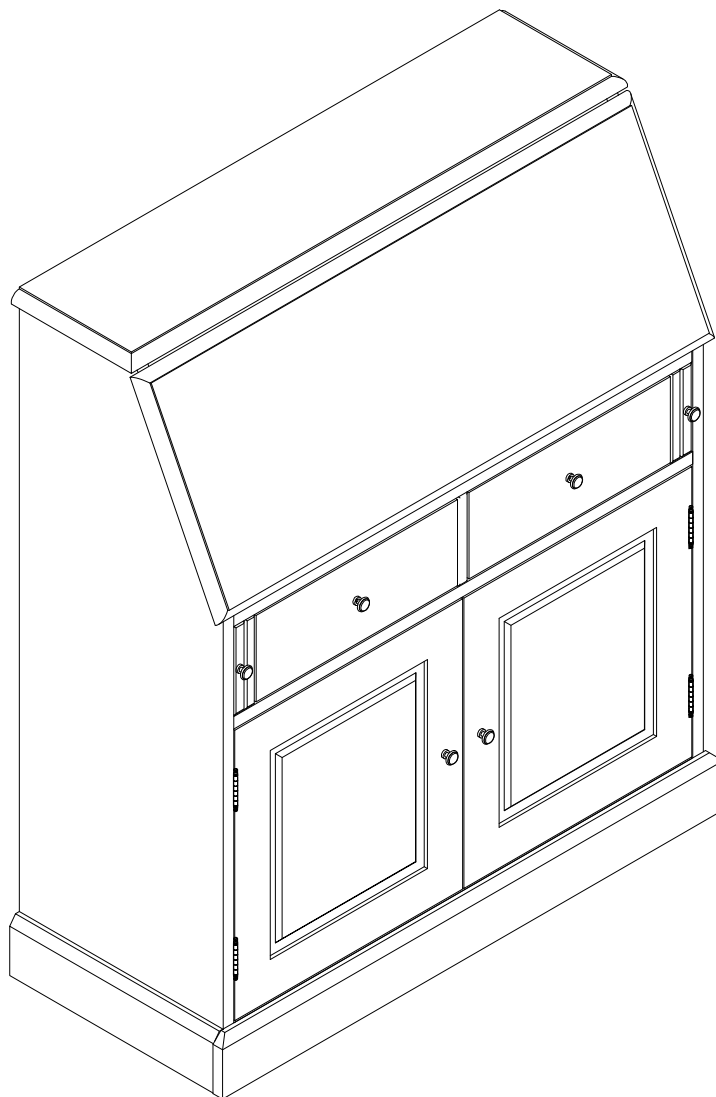
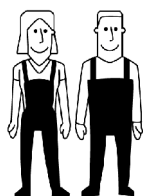


La Redoute

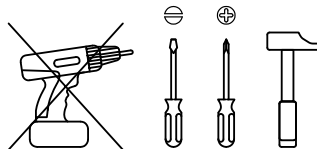
• INTERIEURS •



MOYEN - MEDIUM
MITTEL - MEDIO



2



FR / Pour toute demande de SAV, contactez-nous via l'espace dédié « demande de SAV » accessible dans votre suivi de commandes sur notre site www.laredoute.fr, ou nous contacter au 0 969 323 515.
UK / If you need information about your product, email helpline@laredoute.co.uk or call: 033 0303 0199.

CH / Wenn Sie Fragen zu Ihrem Produkt, email: info@laredoute.ch oder anrufen: FR/IT: 0848 848 505, DE: 0848 848 505.

BE / Si vous avez des questions sur votre produit, email: serviceclient@laredoute.be ou appeler: 056 85 15 15 - Als u vragen over uw product, email: klantendienst@laredoute.be of bel: 056 85 15 00.

ES / Si tiene alguna pregunta acerca de su producto, email: contacto@laredoute.es o llamar: 902 33 00 33.

PT / Se você tiver dúvidas sobre o seu produto, email: contacto@laredoute.pt ou chamar: 707201010.

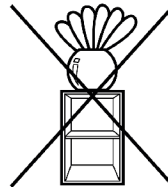
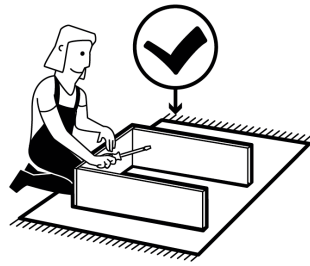
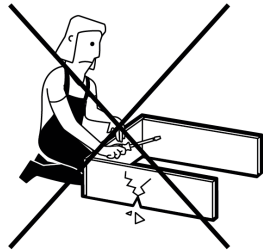
SE / Om du har frågor om din produkt, email: service@laredoute.se eller ring: 033 - 48 20 00.

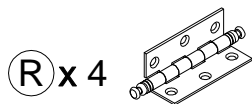
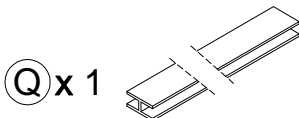
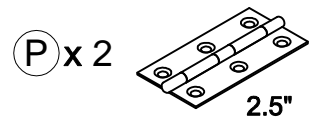
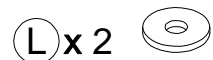
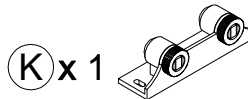
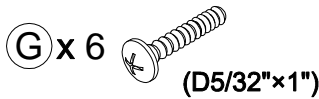
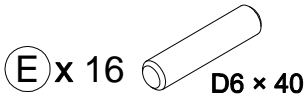
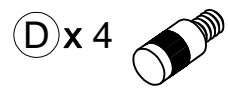
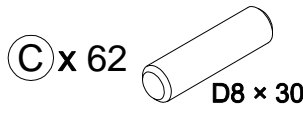
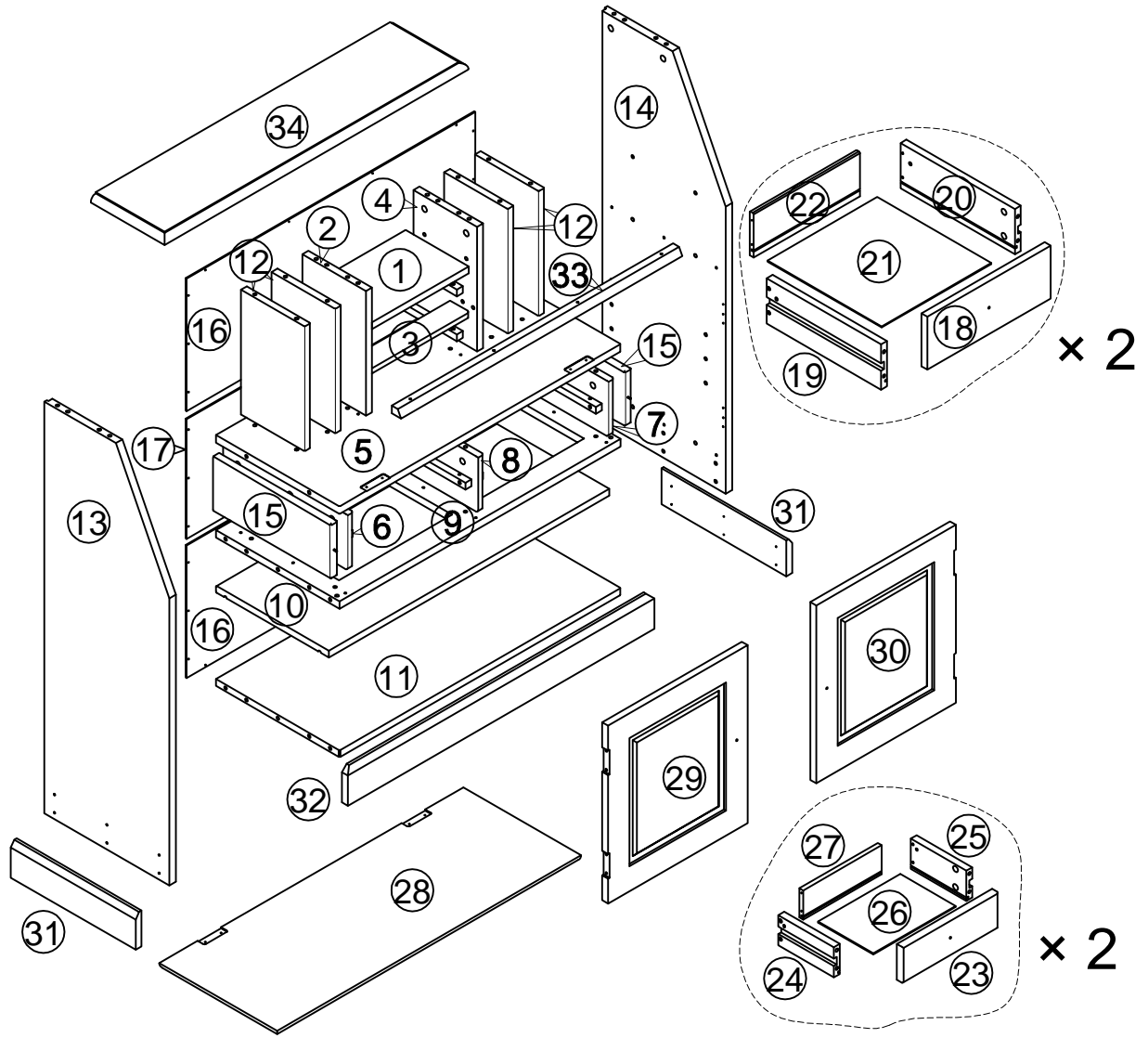
NW / Hvis du trenger informasjon om produktet, email: service@laredoute.no eller telefon: 66-89-15-00.

IT / Se hai delle domande sul tuo articolo, ecco la mail via nuestro website.

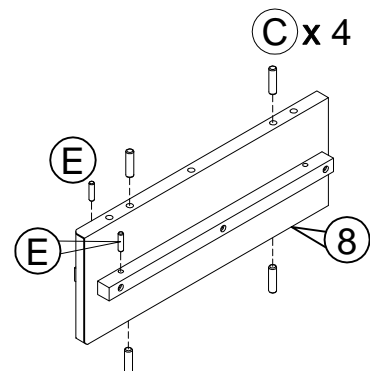
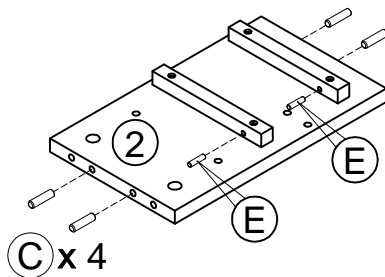
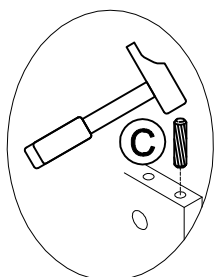
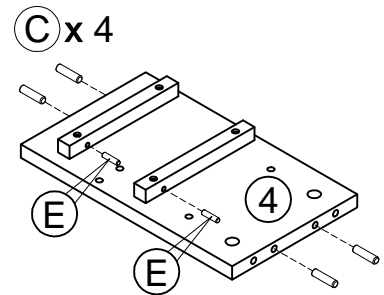
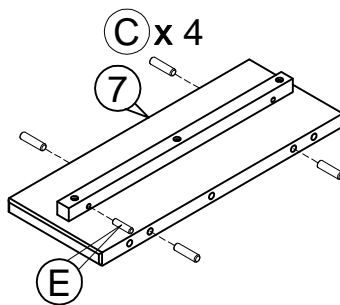
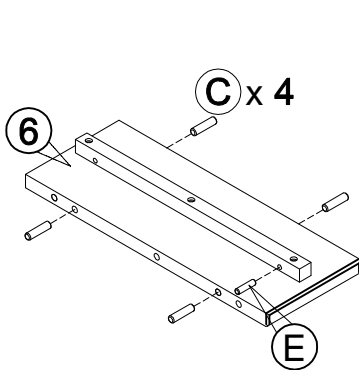
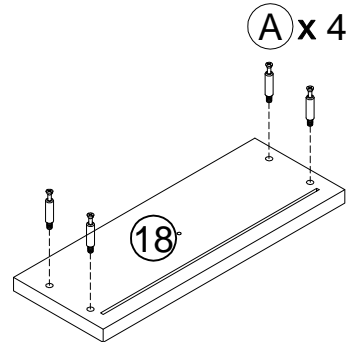
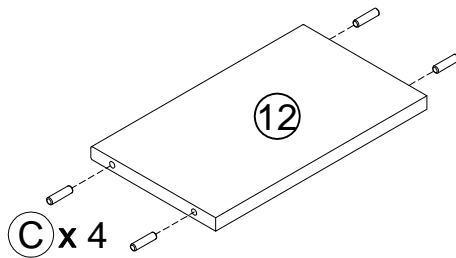
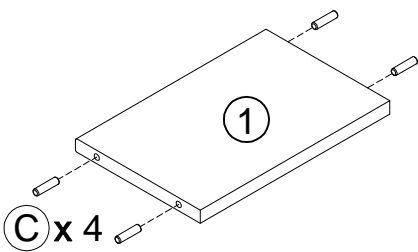
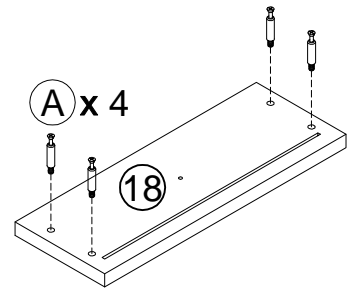
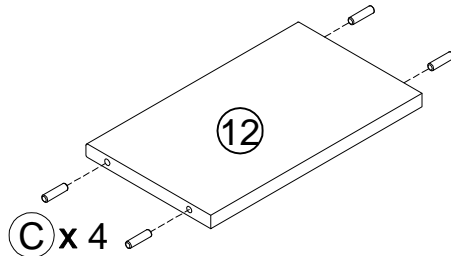
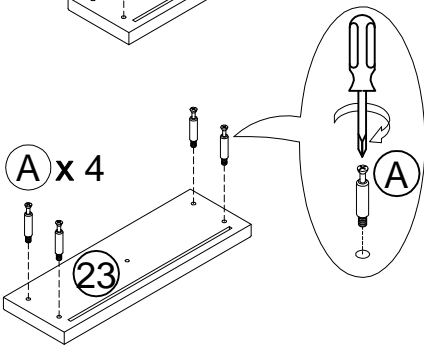
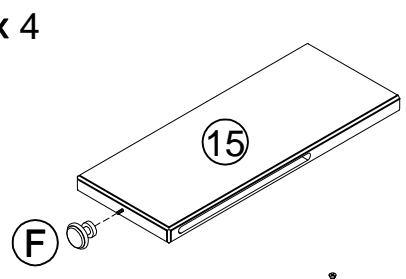
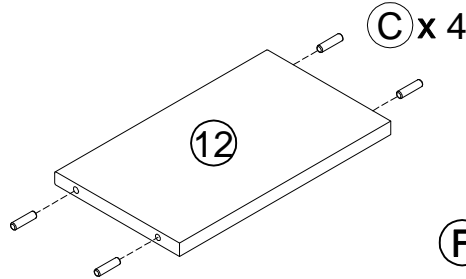
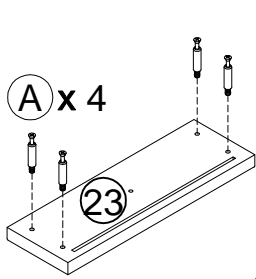
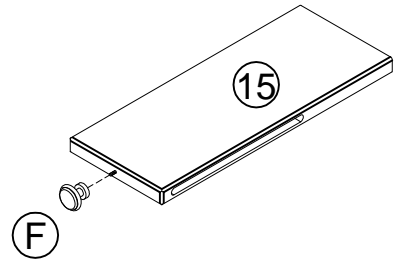
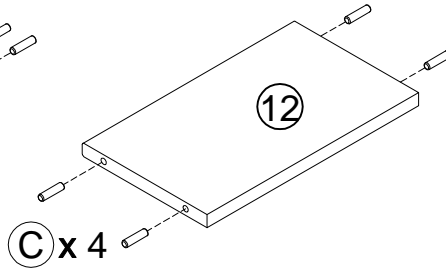
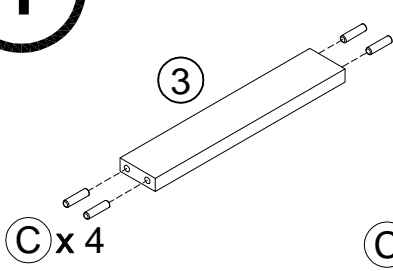
PL / Jeśli mają Państwo pytania dotyczące produktu, prosimy pisać na numer telefonu: 32 225 28 28.

RU / Если Вам необходима дополнительная информация о товаре, свяжитесь с нами по телефонам 8 800 555 75 35 / 8 (495) 795 30 30, email: info@laredoute.ru.

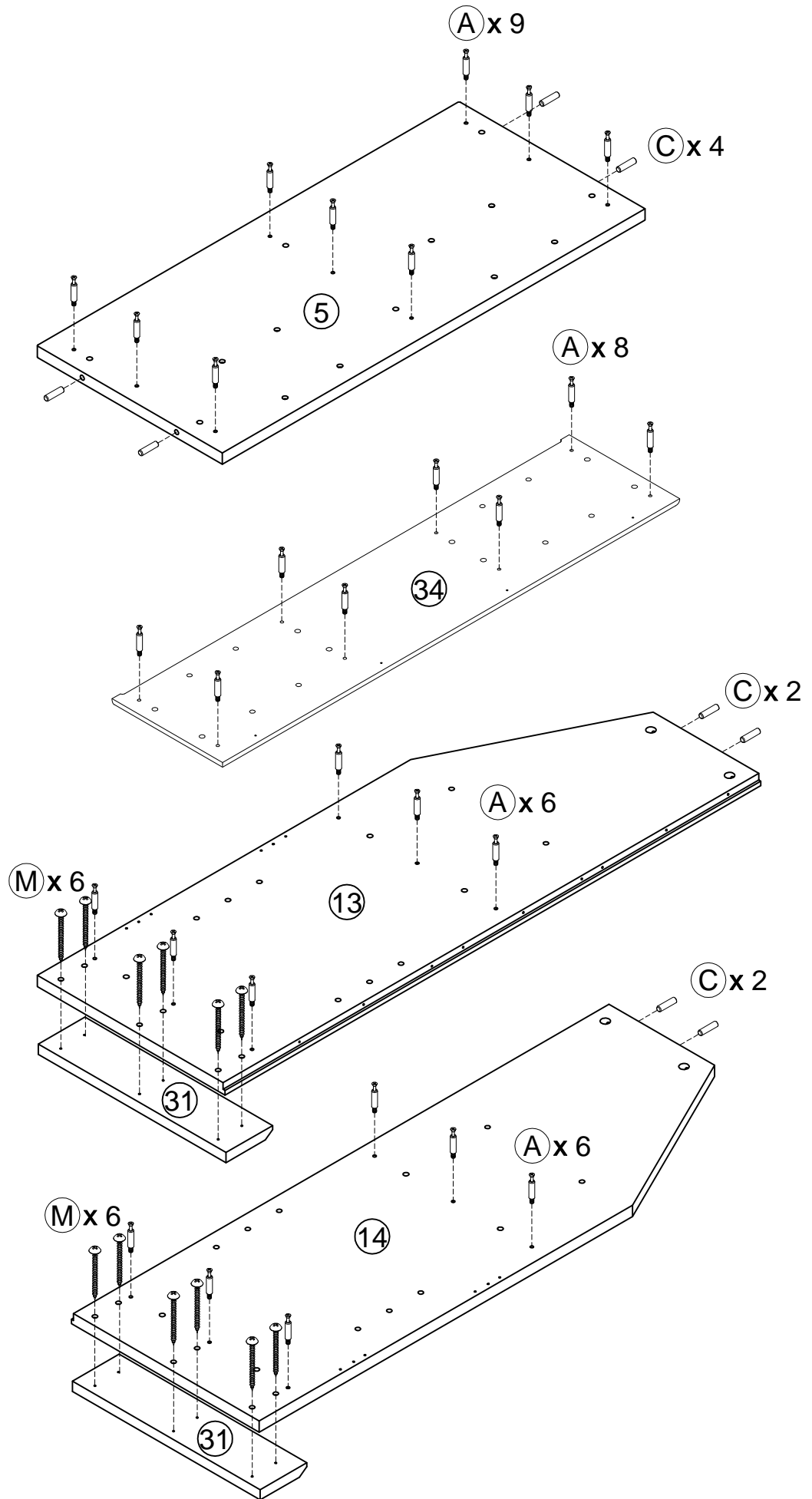




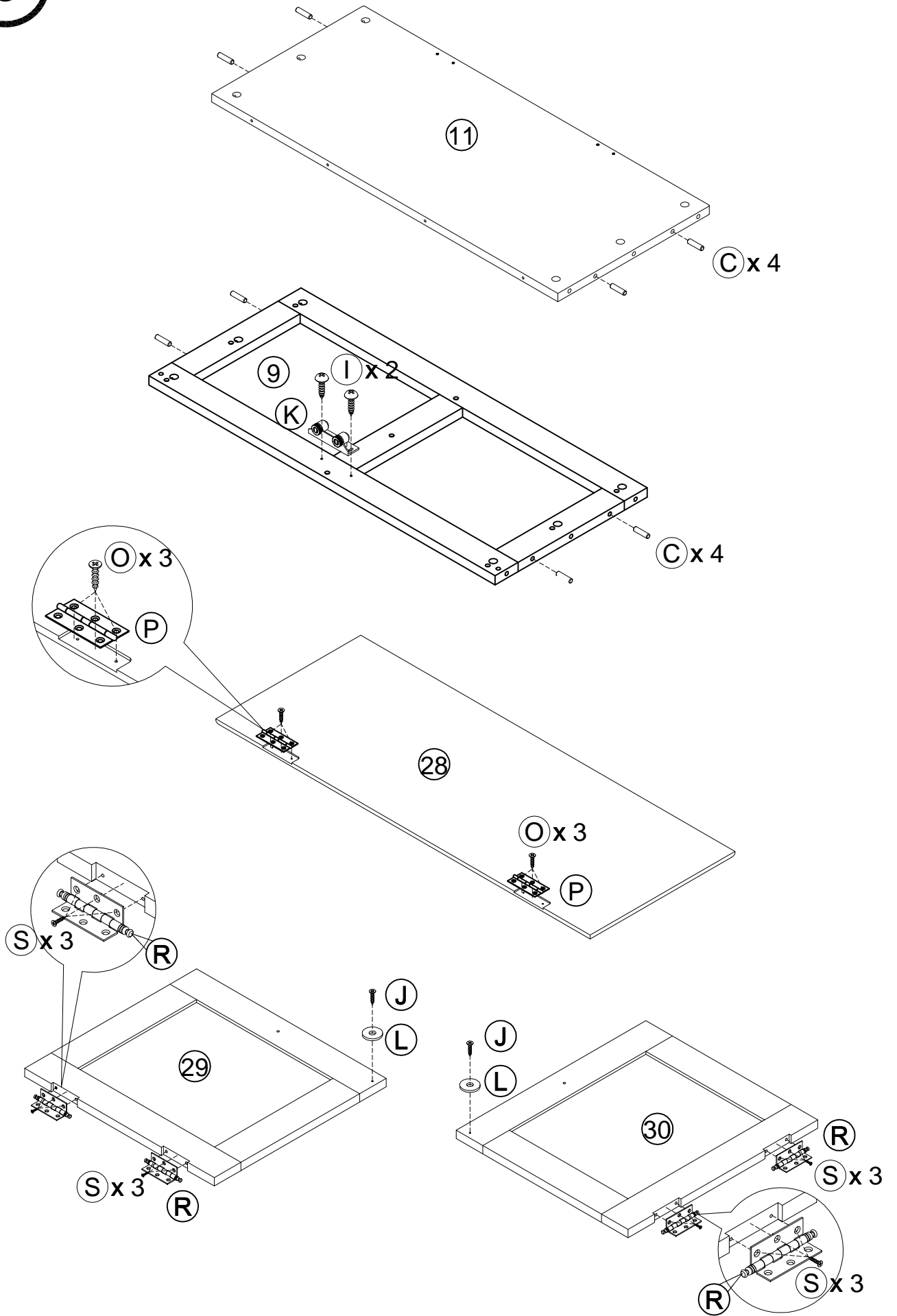
1



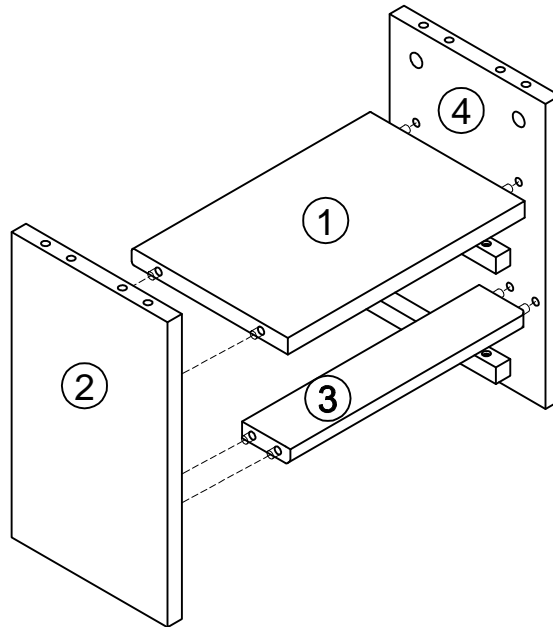
2



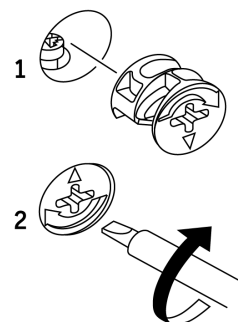
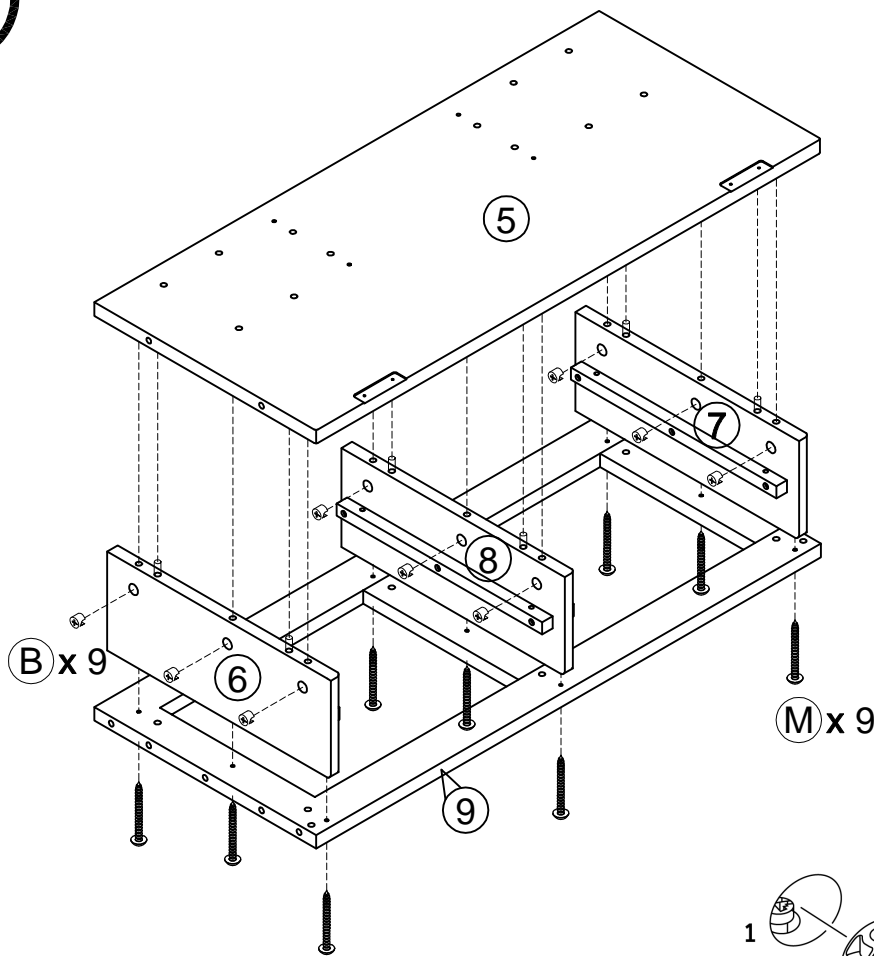
3



4



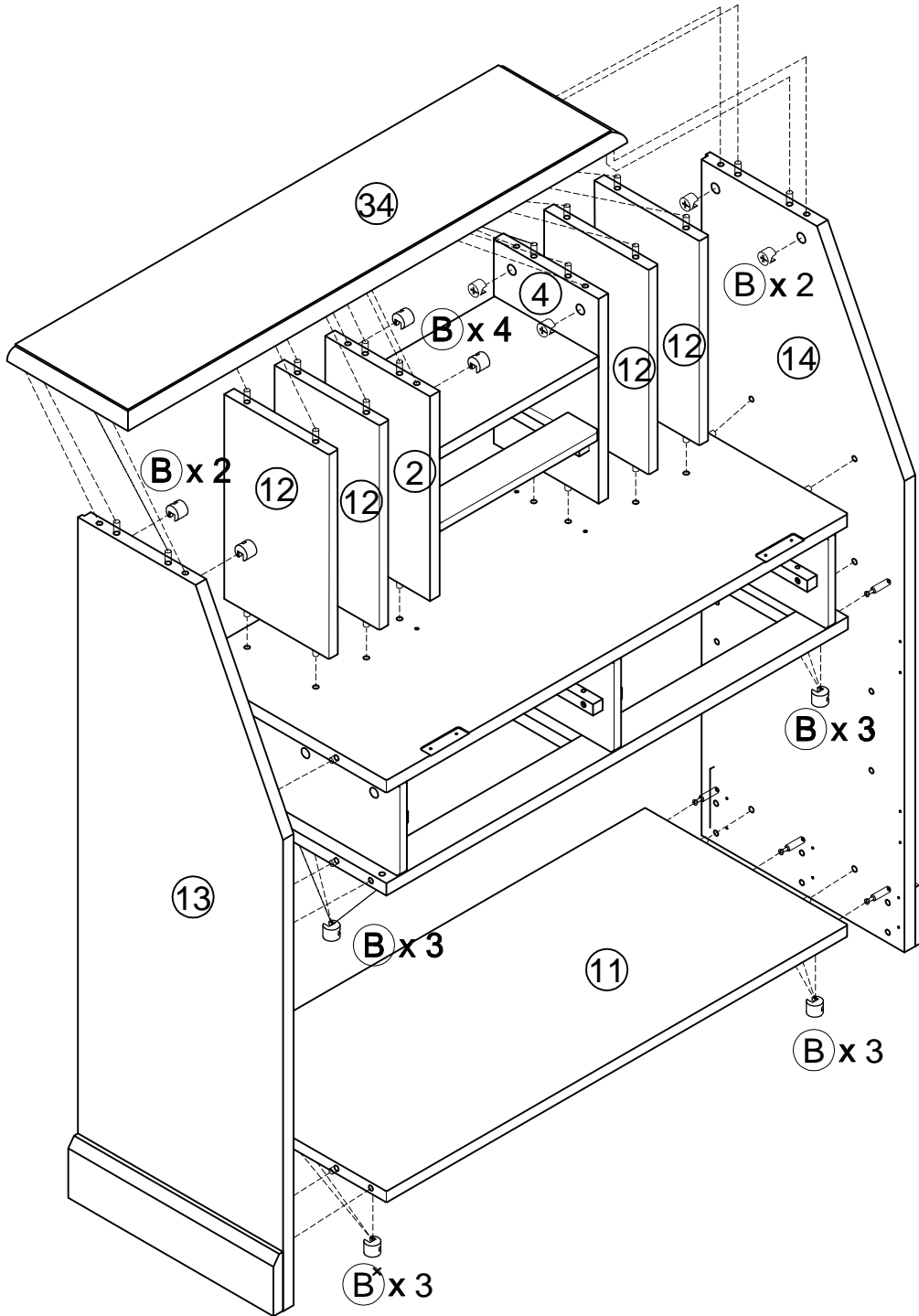
5



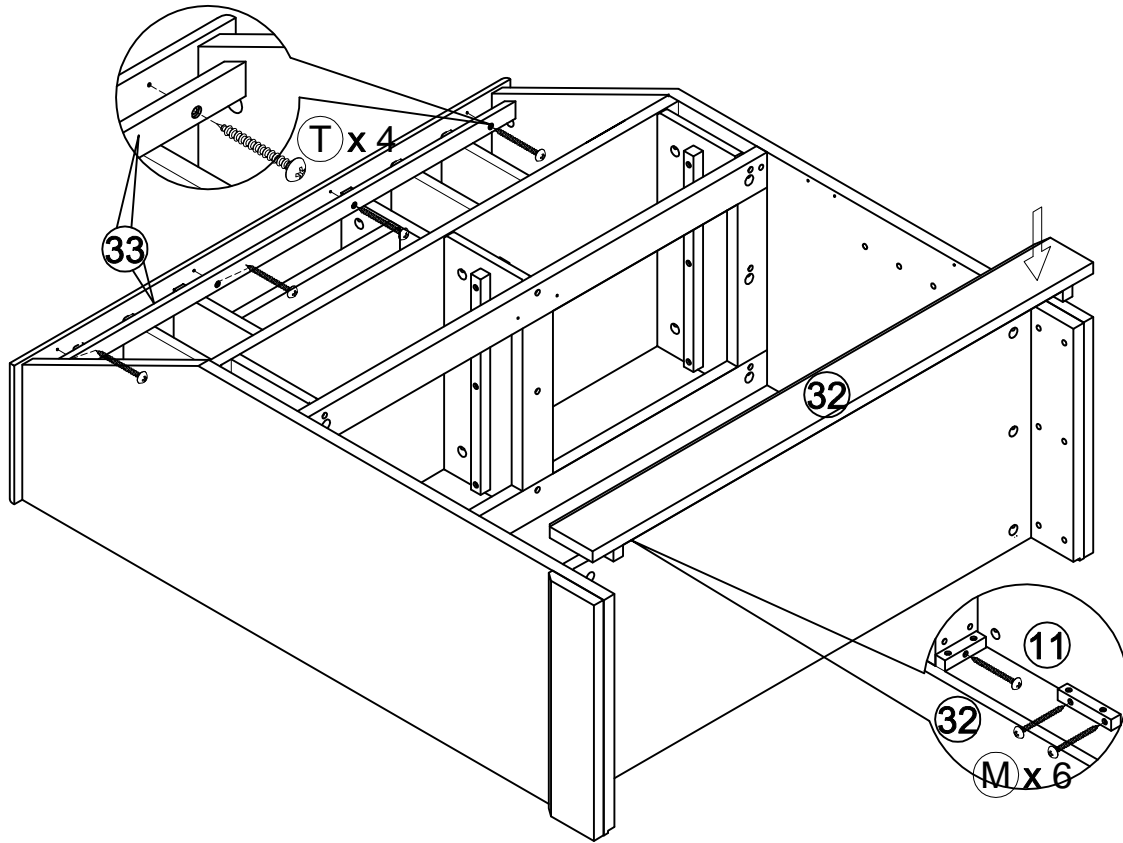
ATTENTION : NE PAS SERRER
JUSQU'À RUPTURE DE L'EX-
CENTRIQUE
CAUTION : DO NOT TIGHTEN
UNTIL BREAK OF THE ASSEMBLY
FITTINGS
ACHTUNG : NICHT ZU FEST AN-
ZIEHEN BIS ZUM BRUCH DIE
EXZENTER
PRECAUCIÓN : NO APRIETE
HASTA LA ROTURA
LET OP : NIET VAST TOT BREAK
CUIDADO: NÃO APERTE ATÉ
RUPTURA
VARNING : SPÄNN INTE
FÖRRAN PAUS SNÄCKORS

5

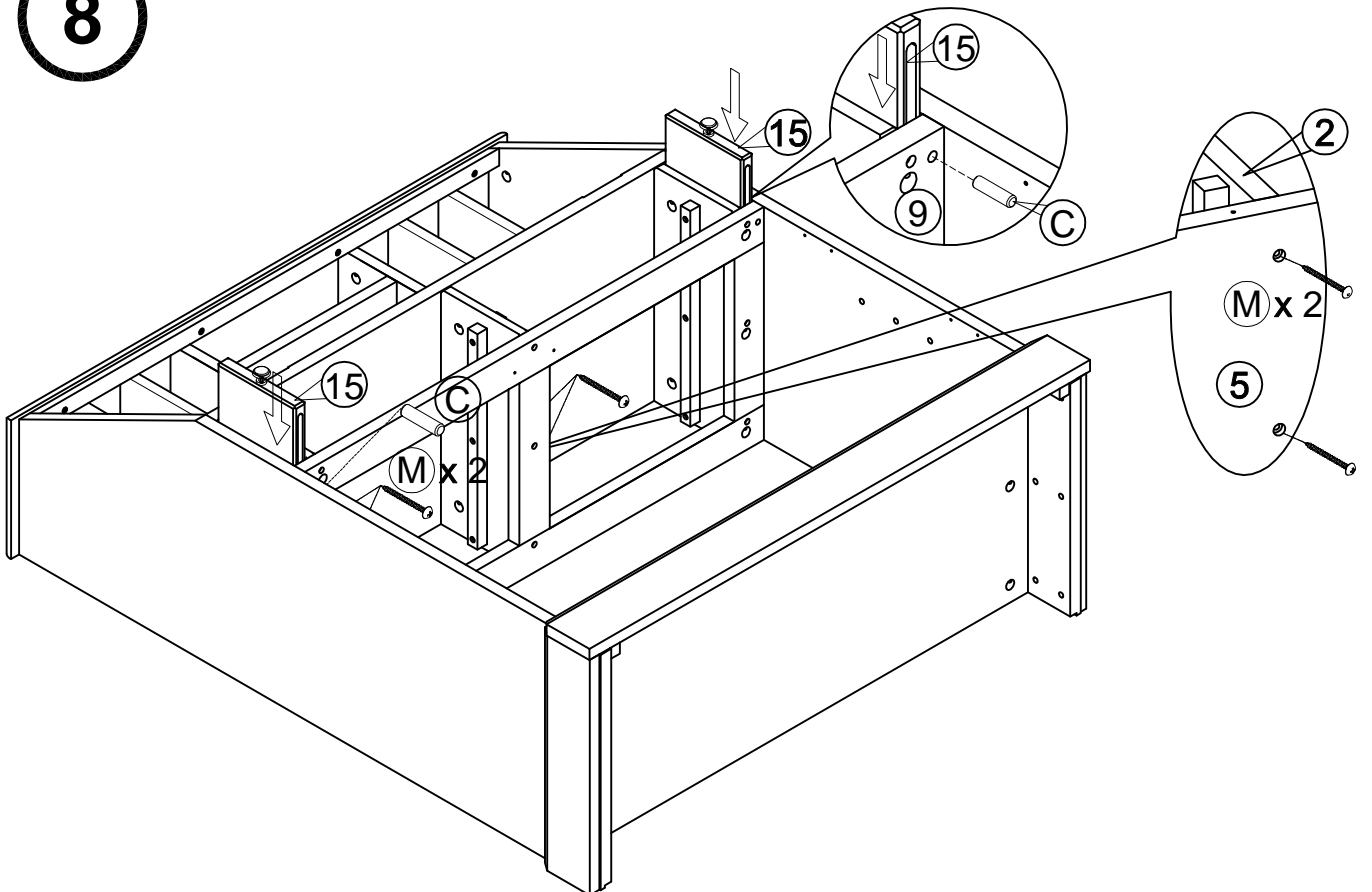
6



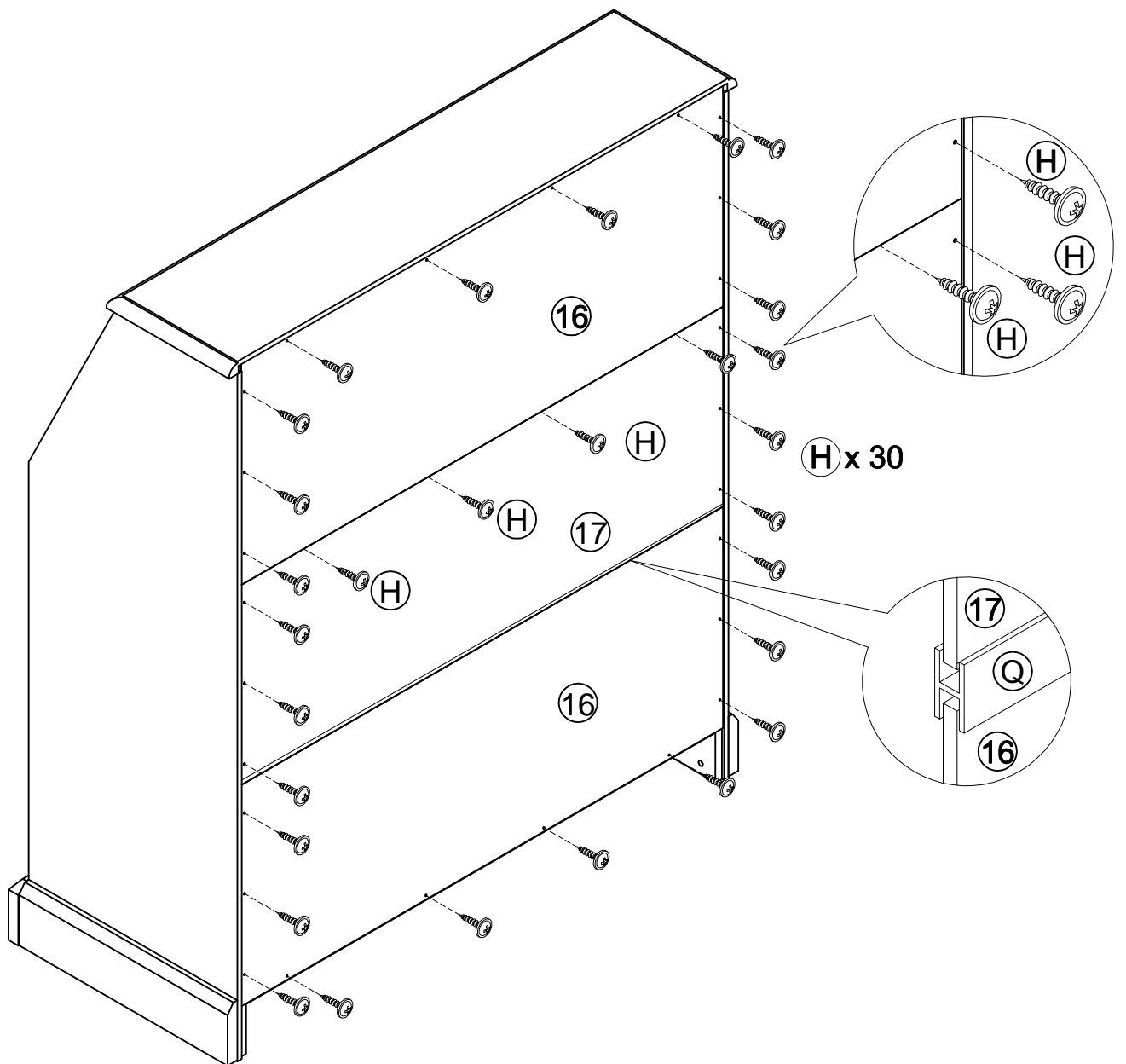
7



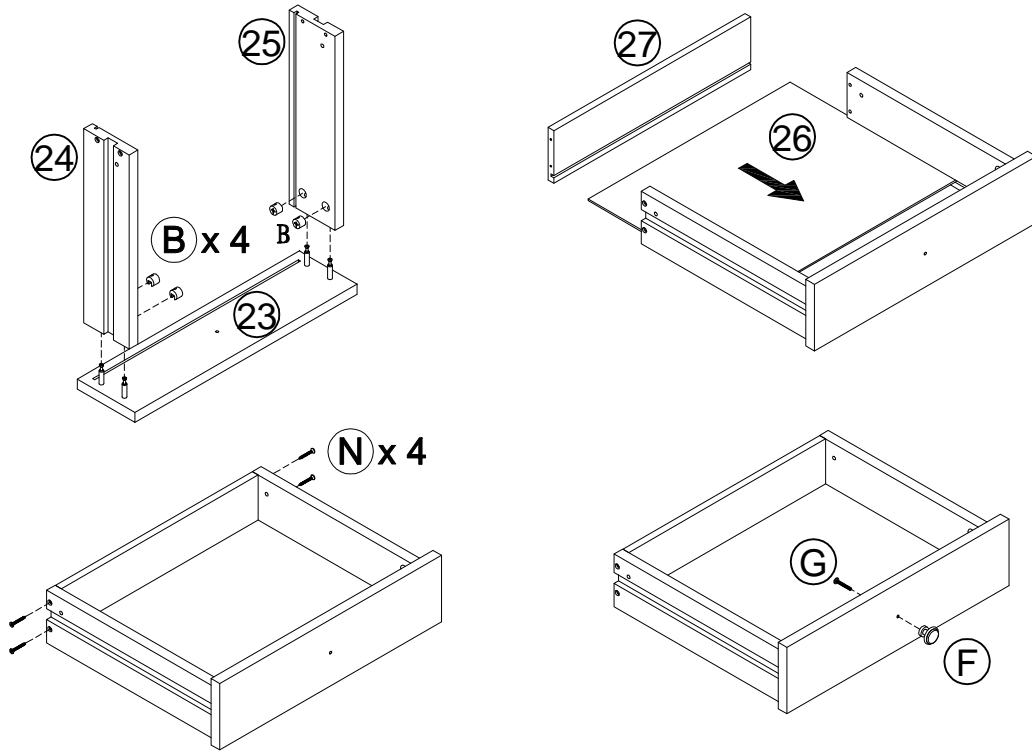
8



9

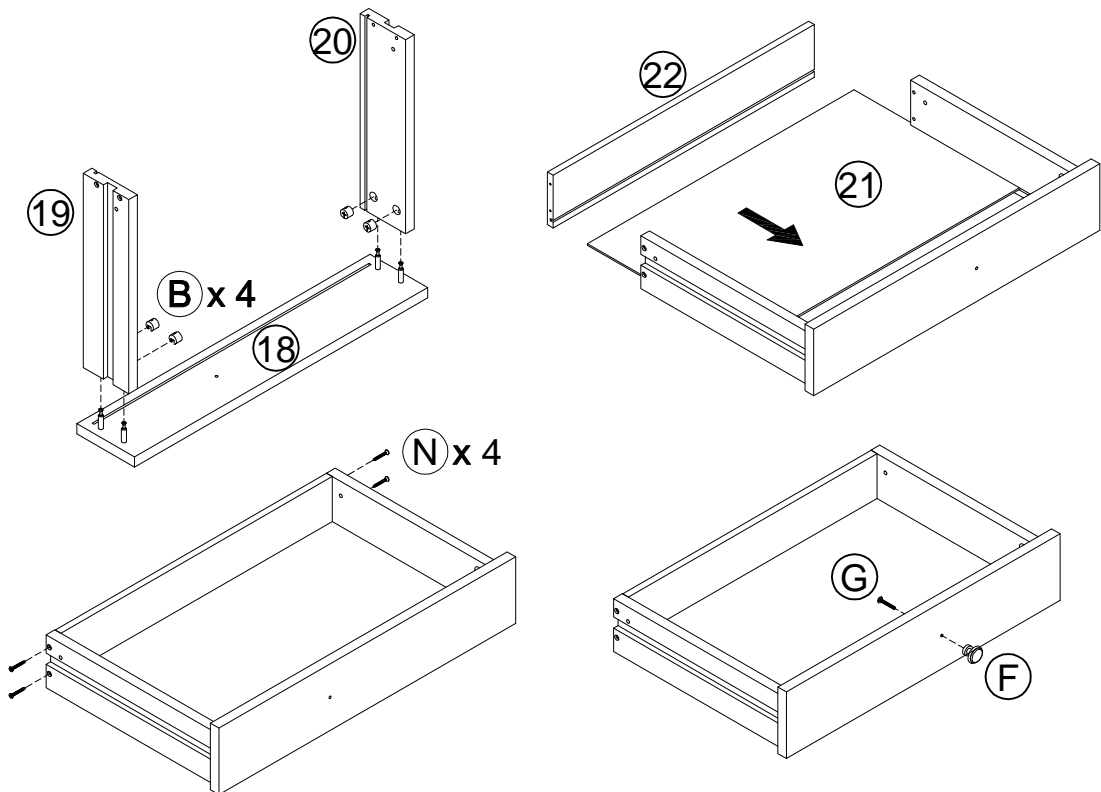


10



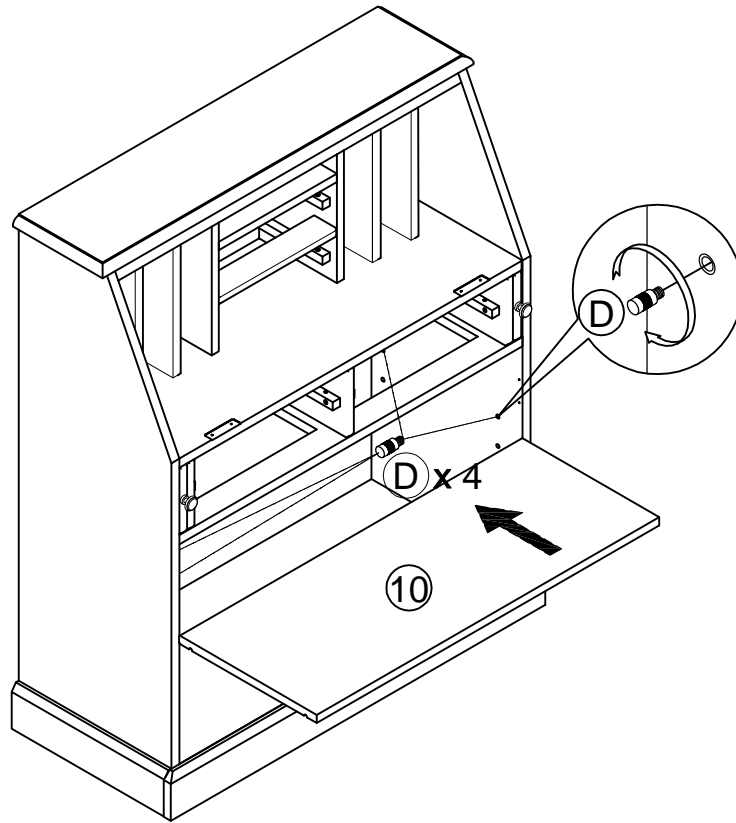
× 2

11

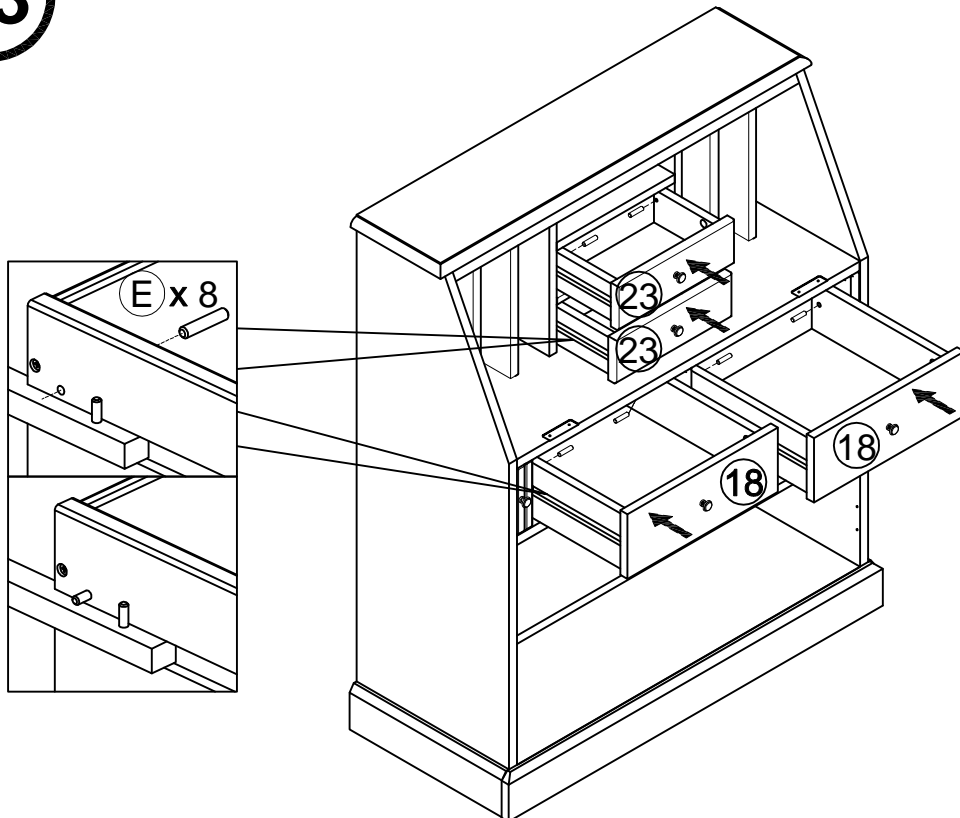


× 2

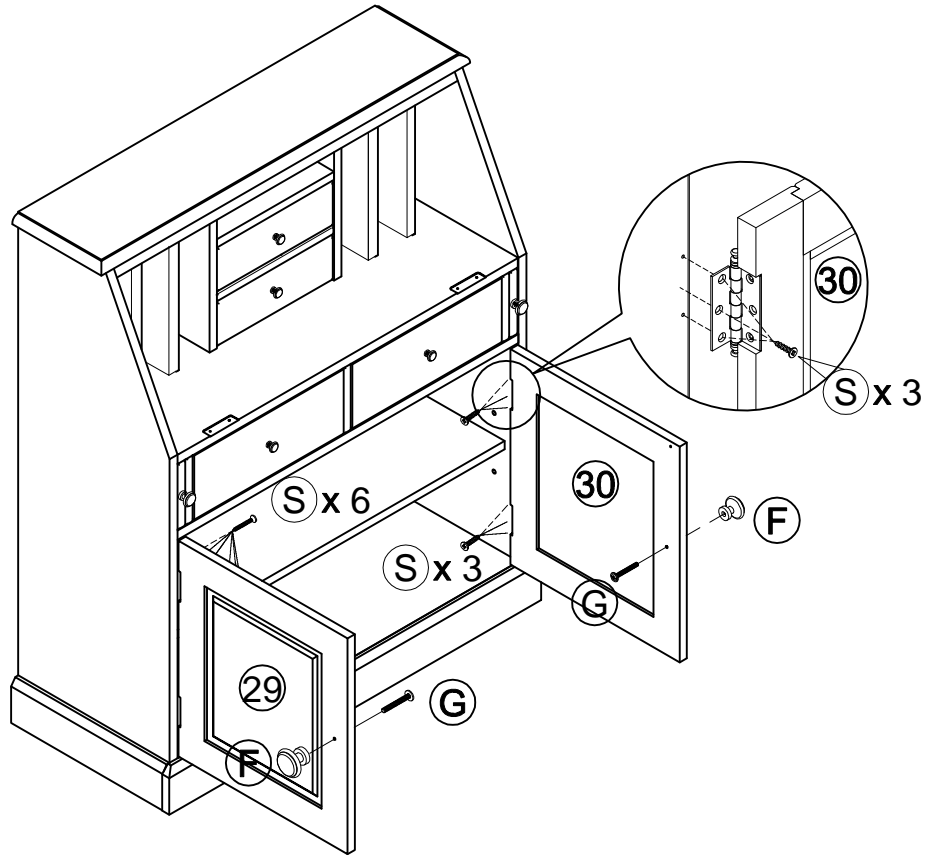
12



13



14



15

