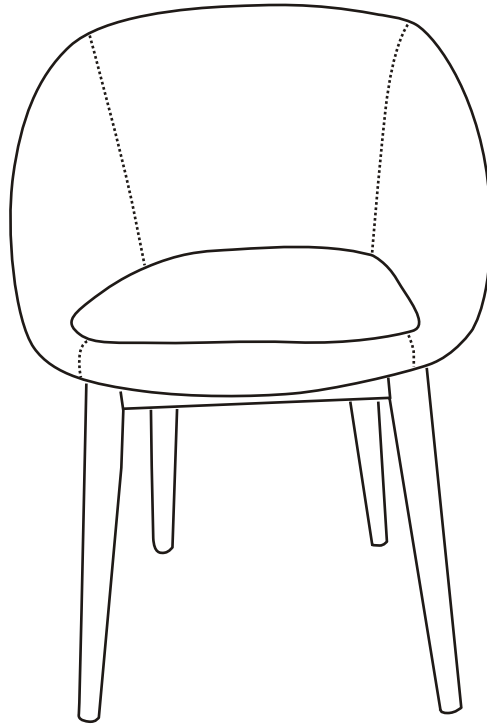


# NOTICE DE MONTAGE



BH 215

905.7692 : GRIS CLAIR

GAW 721

875.0742 : GRIS ANTHRACITE

## Dutch



- \* De inhoud van uw pakke controleren alvorens met de montage te beginnen
- \* De verpakking niet beschadigen, deze kan heel handig zijn om de onderdelen te beschermen tegen schokken en krassen tijdens de montage.
- \* Zet vervolgens het meubel in elkaar in de volgorde die is bepaald in de nummering
- \* Neem bij problemen contact op met onze klantenservice.
- \* Laat na ontvangst uw meubels luchten (deuren en laden open) in een goed geventileerde ruimte. Zorg regelmatig voor frisse lucht in uw kamer

## French



- \* Contrôlez le contenu de votre colis avant de procéder au montage.
- \* Ne détérioriez pas l'emballage, il vous sera très utile pour protéger les éléments des coups ou rayures pendant le montage.
- \* Assemblez ensuite le meuble en suivant l'ordre défini par la numérotation.
- \* En cas de problème contactez notre Service Après-Vente.
- \* A réception, aérer vos meubles, portes et tiroirs ouverts, dans une pièce bien ventilée. Renouveler régulièrement l'air de vos pièces.

## English



- \* Check the content of your parcel before assembling.
- \* Do not throw away the packing which could be very useful to protect the panels from knocks and scratches when assembling.
- \* Assemble the article following the order of the numbers indicated.
- \* Should any problems arise, please contact our After Sales Service.
- \* Upon receipt, place the furniture in a well-ventilated room and leave doors and drawers open to allow the air to circulate. Change the air in your rooms on a regular basis.

## Portuguese

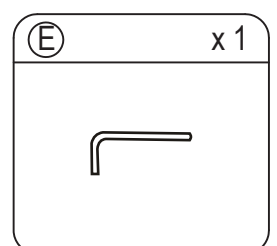
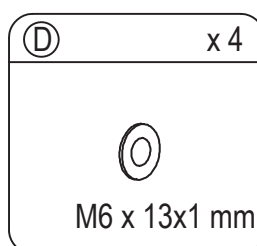
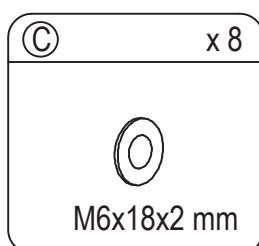
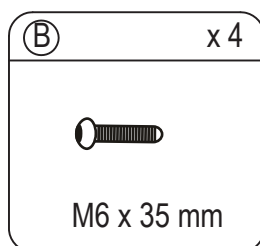
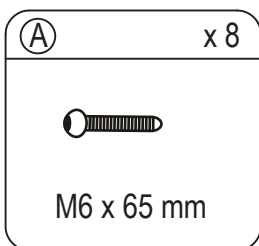
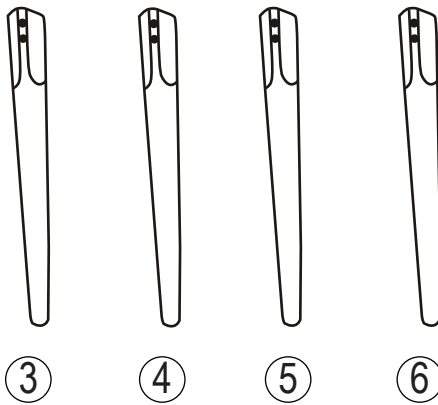
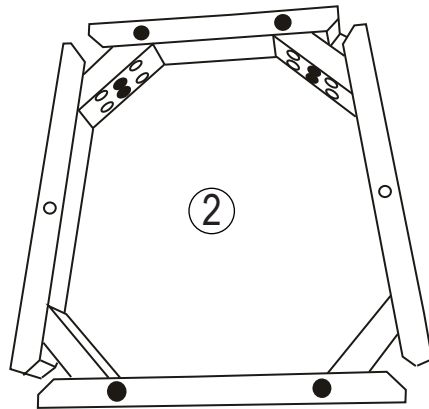
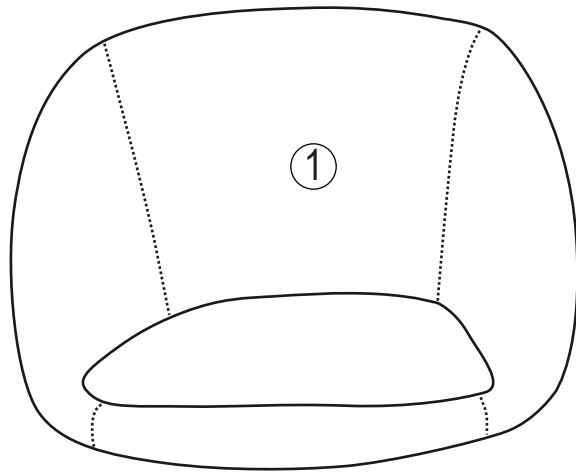


- \* Confira o conteúdo da sua encomenda antes de iniciar a montagem.
- \* Proceda à montagem do móvel seguindo a ordem definida pela numeração.
- \* Não danifique a embalagem, poderá ser-lhe útil para proteger os elementos de golpes ou riscos durante a montagem.
- \* Para qualquer esclarecimento, contacte os nossos serviços através do telefone.
- \* Aquando da sua recepção, areje os seus móveis, portas e gavetas abertos, numa divisão bem ventilada. Renovar regularmente o ar das suas divisões

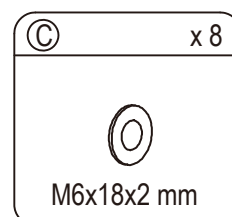
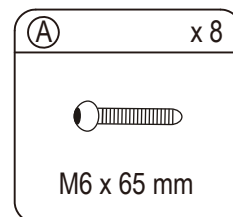
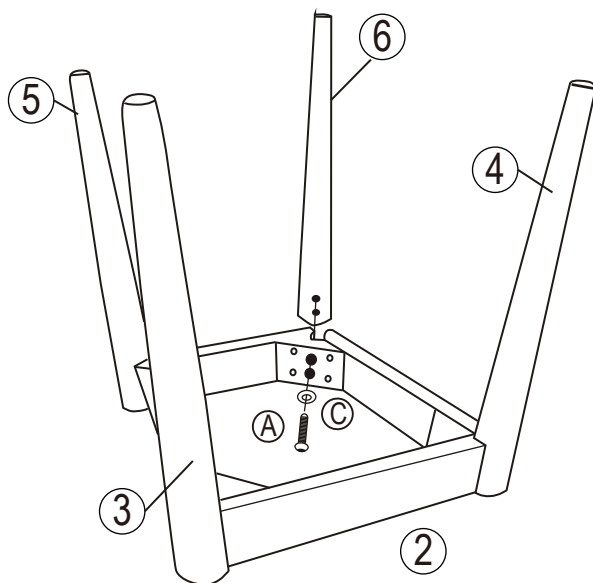


0H 20MN

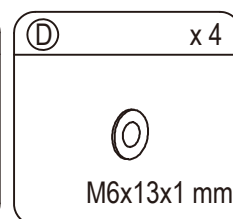
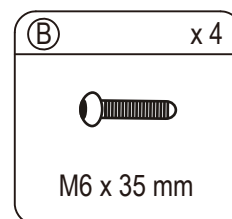
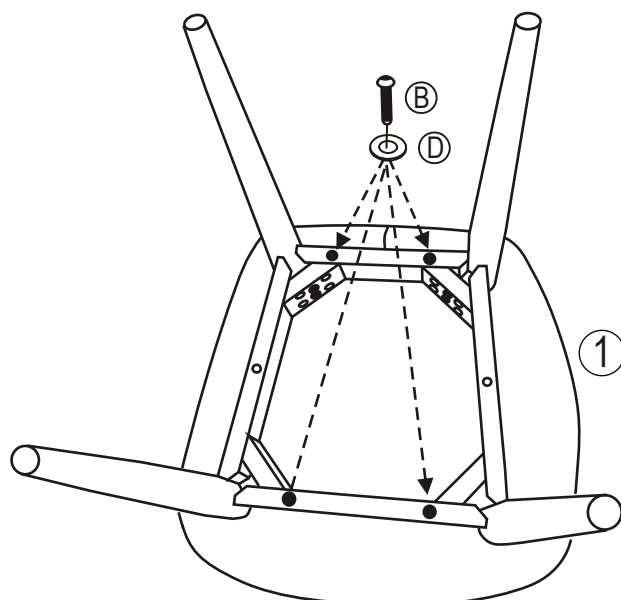




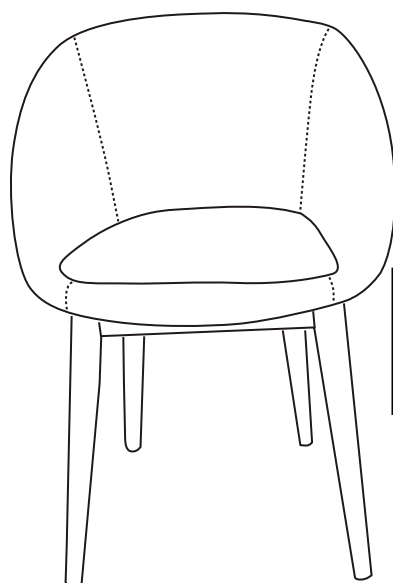
1



2



3



Après les premières utilisations, il pourra être nécessaire de reserrer les vis A, pour rigidifier la tenue des pieds.

**ATTENTION:**

Utilisation domestique, non médicale, en intérieur uniquement.

- \* Le siège doit être placé sur ses 4 pieds, sur une surface plane et stable.
- \* Ne jamais traîner au sol le siège pour le déplacer: il convient de le porter .
- \* Ne pas se laisser tomber en arrière sur le siège pour s'y asseoir.
- \* Ne pas s'asseoir sur le dossier ou les accoudoirs ni se mettre debout sur l'assise
- \* Ne jamais exposer le siège à une lumière vive ou à une température élevée ni à une humidité importante (comme par exemple derrière une baie vitrée, près d'une cheminée ou d'un radiateur ou dans une salle d'eau)
- \* Ne pas utiliser le siège à l'extérieur, ni dans un endroit trop humide ou avec une température en dessous de zéro degrés celsius.

**Entretien:**

Parties en bois: chiffon sec non pelucheux.

Revêtement: utilisez la brosse douce d'un aspirateur, en nettoyage régulier.

Une ou deux fois par an, utilisez un chiffon légèrement imbibé d'eau savonneuse (type savon de Marseille) pour éliminer le sébum (notamment en cas de zone de contact avec la tête)

N'utilisez jamais de produits d'entretien ni de tampons abrasifs, de solvants ou de cire pour nettoyer votre siège car ils pourraient détériorer sa surface.

En cas de tache sur le revêtement consulter un spécialiste du détachage. Dans tous les cas essayer le détachant d'abord sur une partie non visible du produit afin de vous assurer du résultat.