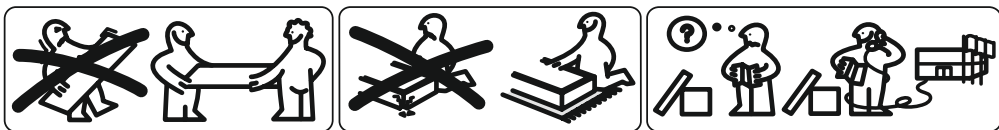


Правила эксплуатации и ухода за мебелью.

1. Мебель должна быть использована только по своему прямому назначению, в соответствии с её функциональными характеристиками.
2. Мебель должна храниться и эксплуатироваться в закрытых отапливаемых помещениях при температуре не ниже +2°C и относительной влажности воздуха от 45 до 70%.
3. При установке изделий мебели в непосредственной близости от нагревательных и отопительных приборов их поверхности во время эксплуатации должны быть защищены от нагрева. Температура нагрева элементов мебели не должна превышать 40°C.
4. При ослаблении крепления соединений необходимо периодически подтягивать винты, шурупы, стяжки и т.п.
5. Поверхности изделий следует предохранять от различных растворителей, кислот, щелочей и механических повреждений.
6. Поверхности изделий можно освежить, применяя специальные составы, которые имеются в хозяйственных магазинах. Не допускается применение соды, порошков и других материалов, не предназначенных для ухода за мебелью.
7. Помните, что сохранность и долговечность изделия зависит не только от его конструкции и качества материалов, но и от правильной эксплуатации и ухода за ним.



Сборку рекомендуется производить с помощью специалиста.

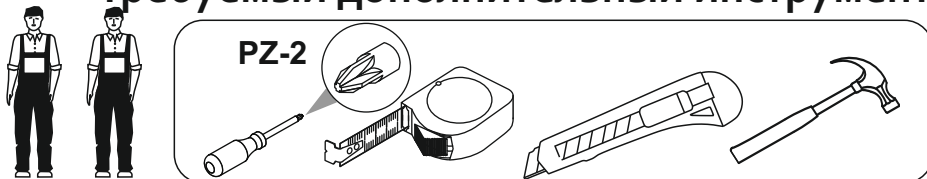
Упаковку с этикеткой сохранять до конца сборки!

Предприятие оставляет за собой право вносить некоторые конструктивные изменения, не ухудшающие внешний вид и не влияющие на функциональные свойства изделия.

Состав изделия

№	Наименование детали	Кол-во	Пакет
1	Столешница 1200x500	1	1
2	Опора	2	
3	Штанга	1	
4	Стойка	2	
5	Полка нижняя 1120x300	1	
6	Полка верхняя 1210x200	1	
	Фурнитурный пакет	1	

Требуемый дополнительный инструмент



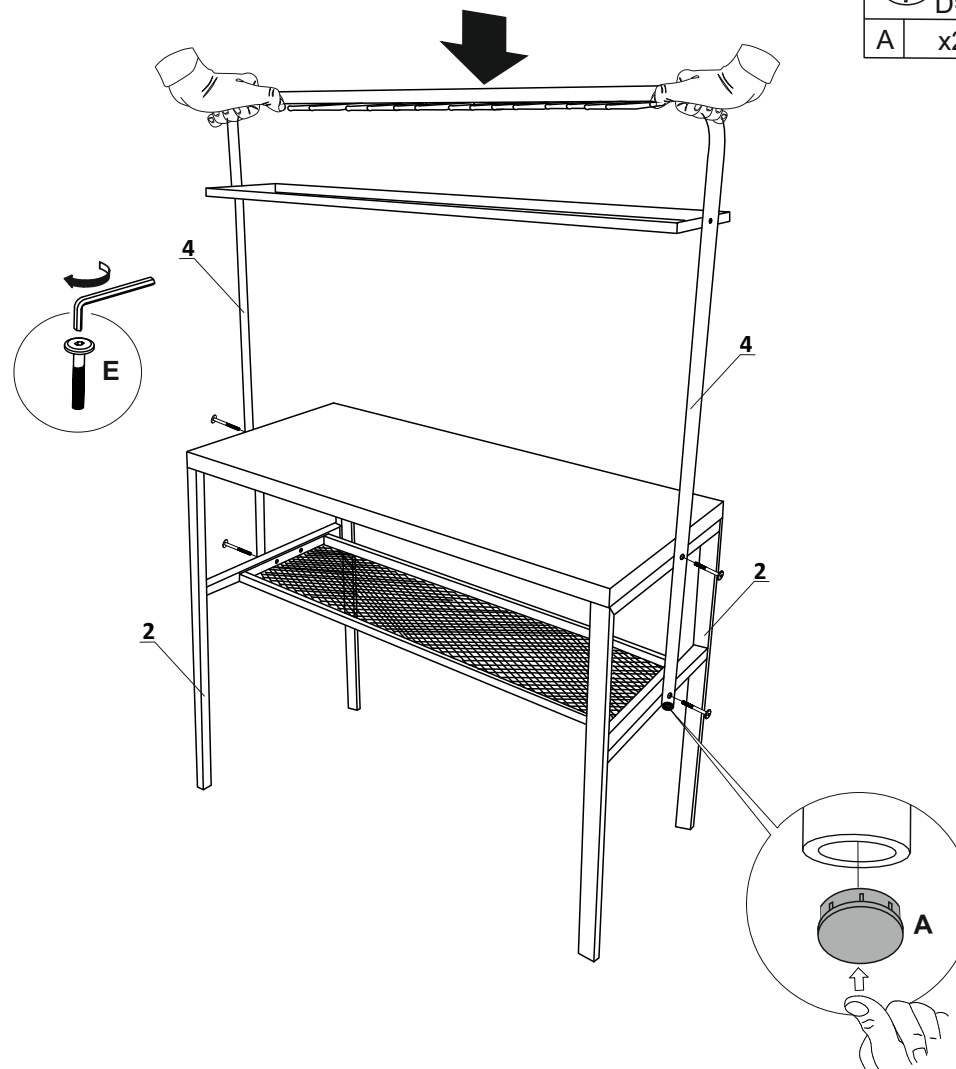
Конструкционные материалы для изготовления изделия:

- основной конструкционный материал - плита древесностружечная облицованная пленкой на основе термореактивных полимеров (ламинированная) - ЛДСП по ГОСТ 32289-2013;



- Покрытие металлических деталей соответствует требованиям IV класса ГОСТ 9.303 и ГОСТ 9.301 по внешнему виду, а по условиям эксплуатации группе УХЛ ГОСТ 1515.

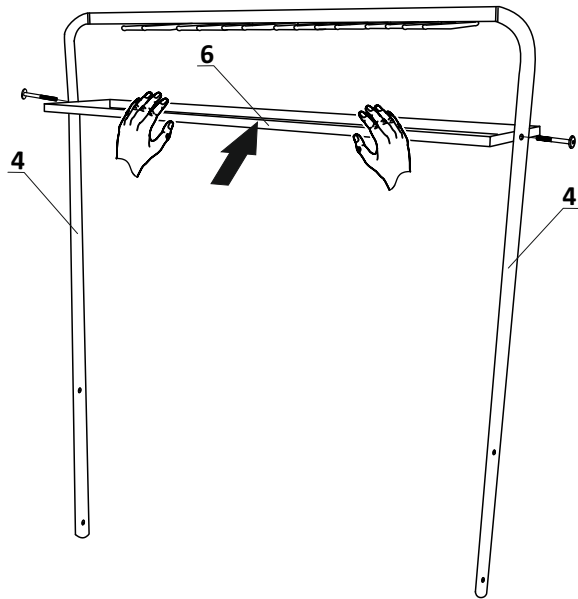
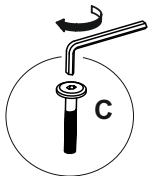
ШАГ 6

M6x35		D	
E	x4	D	x1
		D=25	
		A	
		x2	



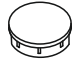


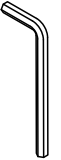




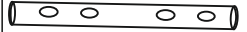
ШАГ 5

	
M4x20	
C x2	D x1

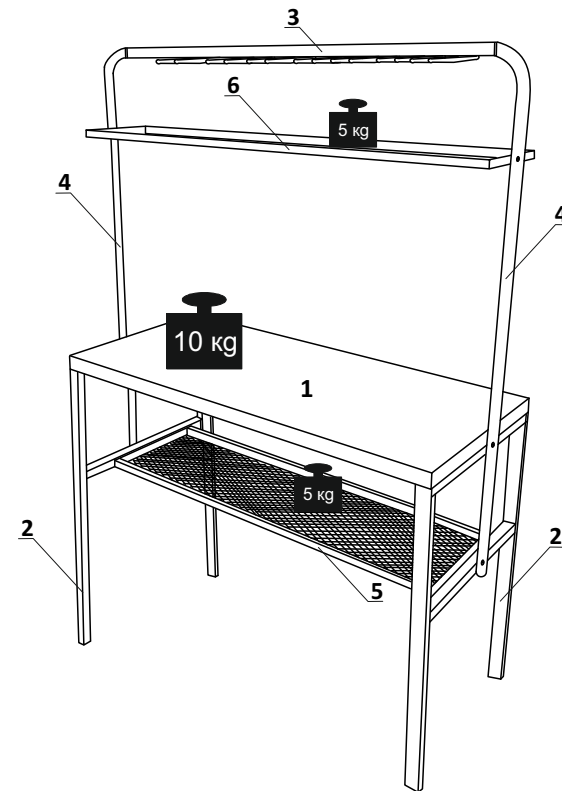


5

Фурнитура

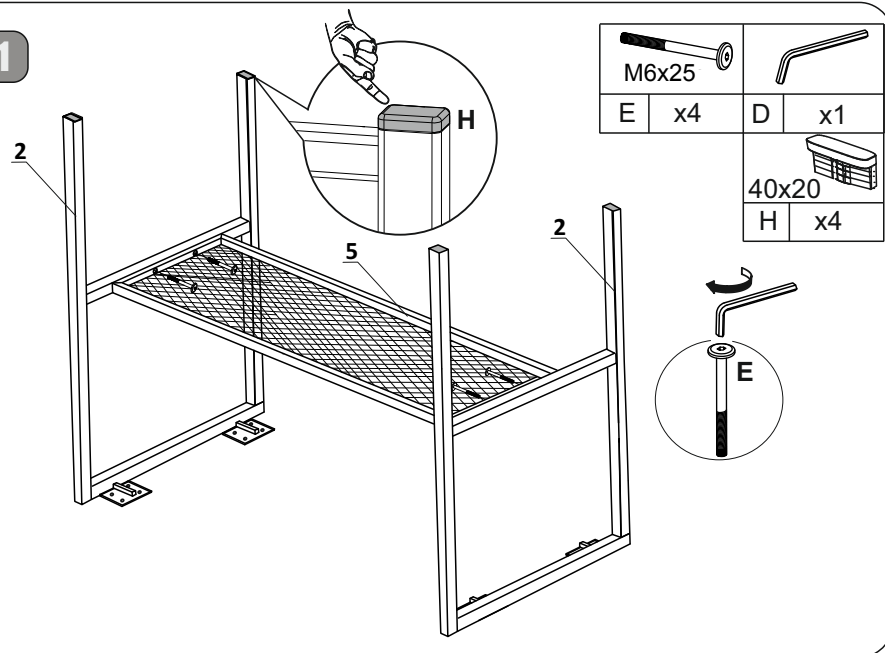
A  Заглушка D=25 2 шт.	B  ВИНТ M4x10 8 шт.	C  ВИНТ M4x20 2 шт.	D  Ключ S4 2 шт.	E  ВИНТ M6x35 4 шт.
H  Заглушка 40x20 4 шт.	I  Саморез 4, 2x25 16 шт.	J  Заглушка 15x15 4 шт.	K  Трубка соединительная D=25 2 шт.	


ВИНТ M6x25
4 шт.

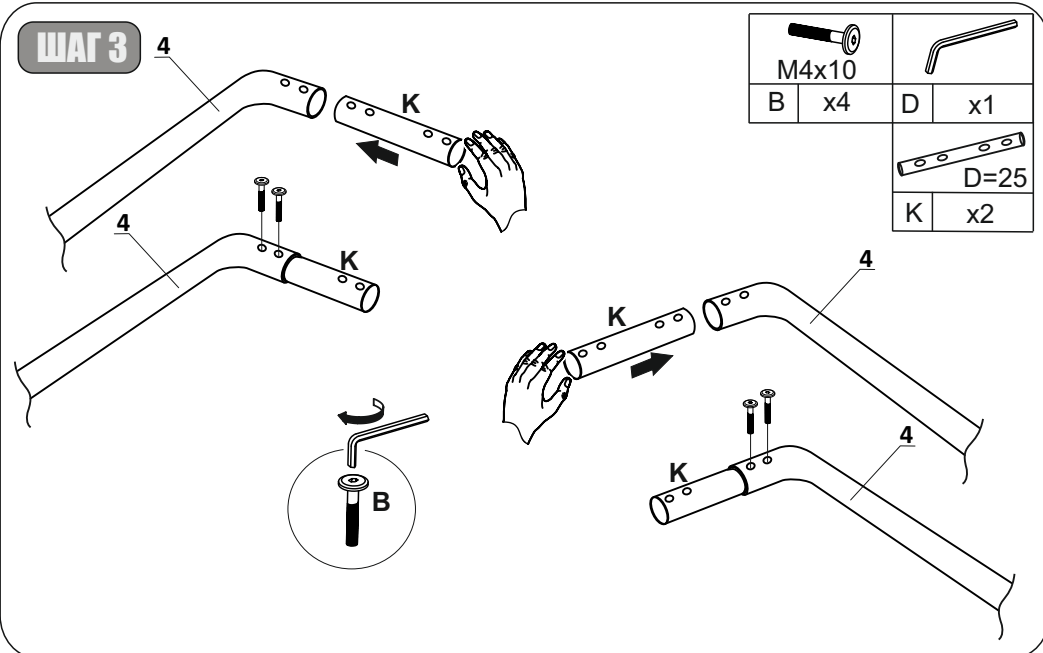


2

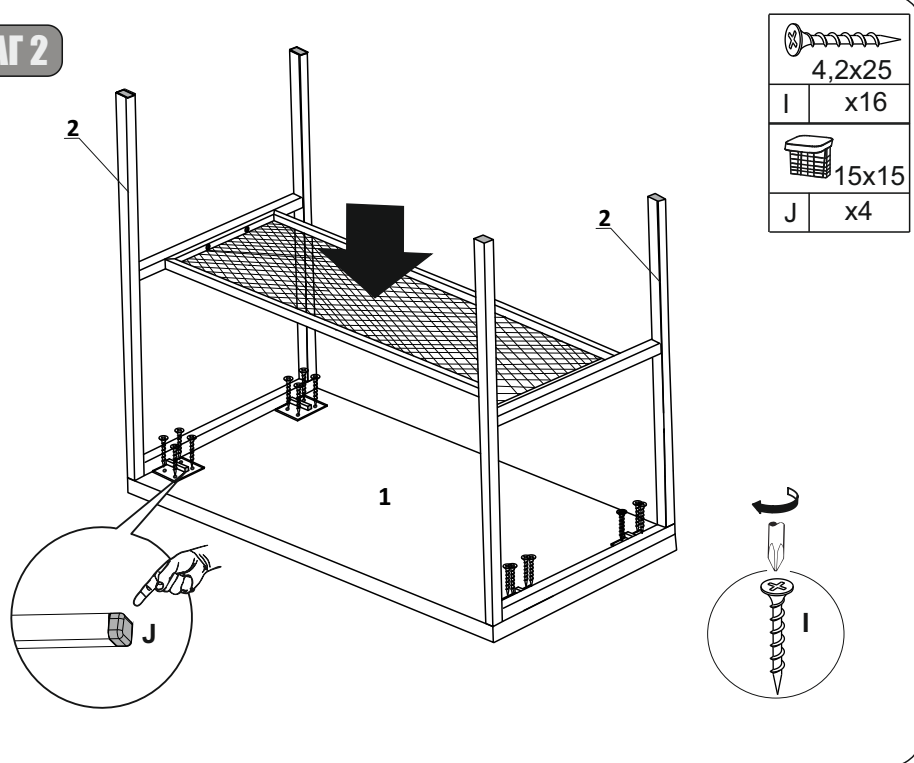
ШАГ 1



ШАГ 3



ШАГ 2



ШАГ 4

