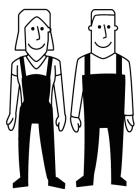
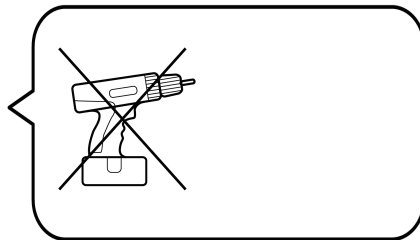


**MOYEN - MEDIUM
MITTEL - MEDIO**



2



FR / Pour toute demande de SAV, contactez-nous via l'espace dédié « demande de SAV » accessible dans votre suivi de commandes sur notre site www.laredoute.fr, ou nous contacter au 0 969 323 515.

UK / If you need information about your product, email helpline@laredoute.co.uk or call: 033 0303 0199.

CH / Wenn Sie Fragen zu Ihrem Produkt, email: info@laredoute.ch oder anrufen: FR/IT: 0848 848 505, DE: 0848 848 505.

BE / Si vous avez des questions sur votre produit, email: serviceclient@laredoute.be ou appeler: 056 85 15 15 - Als u vragen over uw product, email: klantendienst@laredoute.be of bel: 056 85 15 00.

ES / Si tiene alguna pregunta acerca de su producto, email: contacto@laredoute.es o llamar: 902 33 00 33.

PT / Se você tiver dúvidas sobre o seu produto, email: contacto@laredoute.pt ou chamar: 707201010.

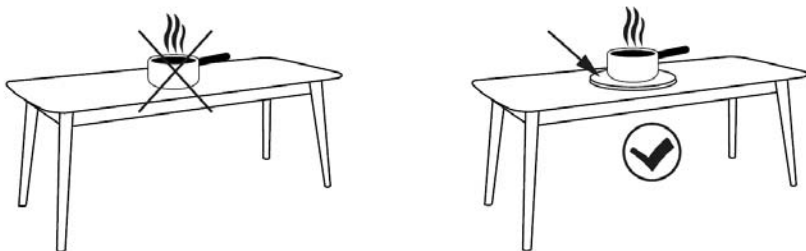
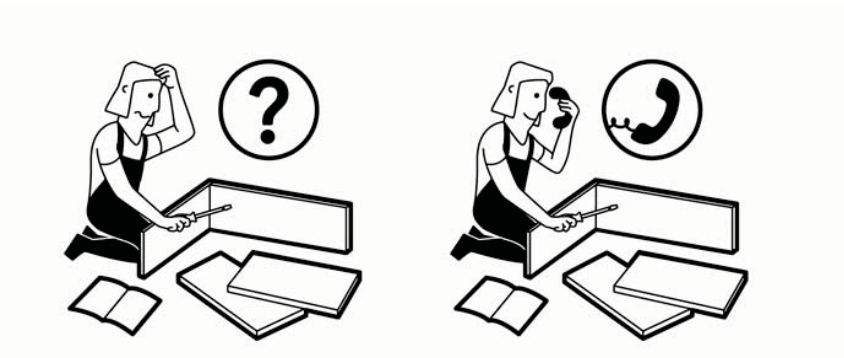
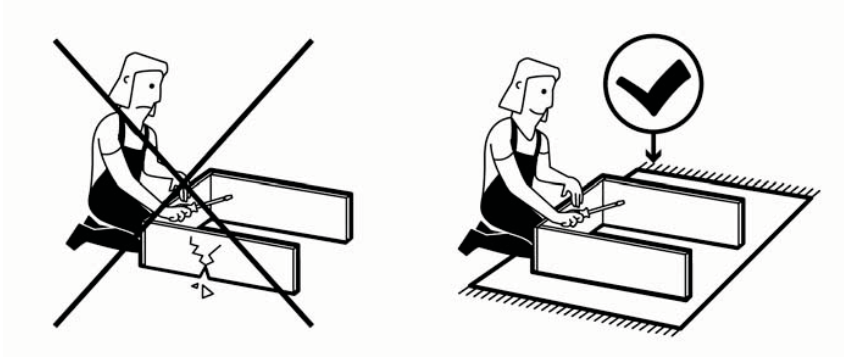
SE / Om du har frågor om din produkt, email: service@laredoute.se eller ring: 033 - 48 20 00.

NW / Hvis du trenger informasjon om produktet, email: service@laredoute.no eller telefon: 66-89-15-00.

IT / Se hai delle domande sul tuo articolo, ecco la mail via nuestro website.

PL / Jeśli mają Państwo pytania dotyczące produktu, prosimy pisać na numer telefonu: 32 225 28 28.

RU / Если Вам необходима дополнительная информация о товаре, свяжитесь с нами по телефонам 8 800 555 75 35 / 8 (495) 795 30 30, email: info@laredoute.ru.



FR - CE QU'IL FAUT SAVOIR CONCERNANT VOTRE MOBILIER !

Il est important de savoir que la teinte de vos meubles changera suivant leur utilisation et leur exposition à la lumière s'ils sont en contact direct. Aussi, évitez d'exposer vos meubles aux rayons directs du soleil ou à des sources de chaleur pendant de longues périodes, ceci pourrait provoquer une décoloration.

- Ne placez jamais des articles mouillés ou chauds directement sur le produit car la surface des meubles est sensible à la chaleur, nous vous conseillons l'utilisation de dessous de plat.
- Conserver la clé de montage pour resserrer régulièrement les assemblages afin de donner à votre meuble une stabilité permanente
- Pour que vos meubles restent propres, époussetez-les régulièrement avec un chiffon sec.
- Pour déplacer vos objets sur les meubles, ne les faites pas glisser mais soulevez les pour éviter tout risque de rayures.
- Pour déplacer votre meuble, nous vous conseillons de toujours le faire à 2 personnes ou plus, ne le faites pas glisser mais soulevez-le pour éviter tout risque de rayures sur votre sol.
- Si votre mobilier contient des parties tissées, la couleur pourrait varier au fil du temps, ceci est une réaction naturelle des tissus exposés à la lumière du soleil.

POUR L'ENTRETIEN GÉNÉRAL DE VOTRE MOBILIER :

- À réception de votre meuble, veillez à bien l'aérer, portes et tiroirs ouverts, dans une pièce bien ventilée.
- Évitez tout contact avec des substances à base d'alcool, de solvants, des matériaux abrasifs, des objets pointus ou tranchants.
- Les produits nettoyants ménagers comme l'eau de Javel ne doivent pas reposer longtemps sur la surface.
- Si vous ne vous souvenez plus de la finition ou des matériaux constituant votre mobilier, n'hésitez pas à appeler notre service client !

UK - WHAT YOU NEED TO KNOW ABOUT YOUR FURNITURE!

It's important to know that the colour of your furniture will change depending on how it's used and its exposure to light. Try to avoid exposing your furniture to direct sunlight or heat sources for extended periods, this could cause discolouration.

- Never place wet or hot items directly onto the product because the surfaces of furniture are sensitive to heat. That's why we recommend using trivets or table mats.
- Keep the Allen key so you can tighten the structure regularly to give your furniture permanent stability.
- To keep your furniture clean, dust it regularly with a dry cloth.
- When moving items around on your furniture, don't drag or slide them, lift them to avoid scratches.
- If you want to move your furniture, we recommend that you always do it with at least one other person. Don't drag it, make sure you lift it to avoid scratching your floor.
- If your furniture contains fabric parts, the colour may alter over time, this is a natural reaction of fabrics exposed to sunlight

FOR THE GENERAL MAINTENANCE OF YOUR FURNITURE

- Upon receipt of your furniture, be sure to air it, with the doors and drawers open, in a well-ventilated room.
- Avoid any contact with alcohol-based substances, solvents, abrasive materials, sharp or cutting objects.
- Household cleaning products such as bleach should not be left for prolonged periods on the surface.
- If you can't remember what kind of finish or materials have been used to make your furniture, feel free to contact our customer service!

ES - QUÉ DEBES SABER SOBRE TU MOBILIARIO!

Es importante que sepas que el color de tus muebles cambiará dependiendo del uso y la exposición a la luz, si están en contacto directo con ella. Por eso, debes evitar exponer los muebles a los rayos directos del sol o a fuentes de calor durante períodos prolongados; podría producirse una decoloración.

- No coloques nunca artículos mojados ni calientes directamente sobre el producto, puesto que la superficie de los muebles es sensible al calor. Te recomendamos utilizar salvamanteles.
- Guarda la llave de montaje para ajustar periódicamente las juntas para dar estabilidad permanente a tus muebles.
- Para tener los muebles siempre limpios, quita el polvo frecuentemente con un paño seco.
- Para desplazar objetos sobre los muebles, no los arrastres; levántalos para evitar que se produzcan rasguños.
- Para mover los muebles, aconsejamos hacerlo siempre entre dos o más personas. No los arrastres; levántalos para evitar rayar el suelo.
- Si tu mobiliario tiene partes textiles, su color puede variar con el tiempo; se trata de una reacción natural de los tejidos expuestos a la luz solar

PARA EL MANTENIMIENTO GENERAL DE TU MOBILIARIO

- Cuando recibas tu mueble, aiséalo bien, con las puertas y los cajones abiertos, en una habitación bien ventilada.
- Evita el contacto con sustancias a base de alcohol, disolventes, materiales abrasivos y objetos afilados o puntiagudos.
- Los productos de limpieza doméstica, como la lejía, no deben permanecer nunca mucho tiempo sobre la superficie.
- Si no recuerdas el acabado o los materiales de los que está hecho tu mobiliario, ¡no dudes en llamar a nuestro servicio de atención al cliente!

IT - LE COSE CHE DEVI SAPERE SUI TUOI MOBILI!

È importante sapere che la tinta dei mobili cambierà in funzione del loro uso e della loro esposizione alla luce, se sono a contatto diretto con essa. Evita di esporre i mobili a contatto diretto con i raggi solari o con fonti di calore per lunghi periodi, ciò potrebbe provocare una decolorazione dei mobili.

- Non collocare mai articoli bagnati o caldi direttamente sul prodotto poiché la superficie dei mobili è sensibile al caldo, ti consigliamo l'uso di un sottopiatto.
- Conserva la chiave di montaggio per stringere regolarmente gli assemblaggi in modo da dare al mobile una stabilità permanente.
- Per mantenere i mobili puliti, spolverali regolarmente con un panno asciutto.
- Per spostare gli oggetti sui mobili, non trascinarli ma sollevali per evitare che graffino le superfici.
- Per spostare un mobile, ti consigliamo sempre di farlo in 2 o più persone, non trascinarlo ma sollevalo per evitare che graffi il pavimento.
- Se il mobile contiene parti in tessuto, il colore potrebbe variare con il passare del tempo, si tratta di una reazione naturale dei tessuti esposti alla luce del sole. PER LA MANUTENZIONE GENERALE DEI MOBILI
- Dopo aver ricevuto il tuo mobile non dimenticarti di aerarlo, con le ante e i cassetti aperti, in una stanza ben ventilata.
- Evita qualsiasi contatto con sostanze a base di alcol, solventi, materiali abrasivi, oggetti appuntiti o taglienti.
- I prodotti per la pulizia della casa, come la candeggina, non devono rimanere troppo a lungo a contatto con la superficie.
- Per maggiori informazioni sulla finitura o sui materiali che costituiscono il tuo mobile, chiama il nostro servizio clienti!

DE- DAS SOLLTEN SIE UBER IHRE MOBEL WISSEN !

Es ist wichtig zu wissen, dass sich bei Kontakt die Farbe Ihrer Möbel je nach Verwendung und Lichtexposition verändern wird. Setzen Sie Ihre Möbel außerdem weder direkten Sonnenlicht noch Wärmequellen für längere Zeit aus, da dies zu Verfärbungen führen kann.

- Stellen Sie niemals nasse oder heiße Gegenstände direkt auf das Produkt, da die Oberflächen der Möbel hitzeempfindlich sind. Wir empfehlen Ihnen daher die Verwendung von Untersetzern.
- Bewahren Sie Montageschlüssel sorgfältig auf, um Schrauben regelmäßig nachziehen zu können, damit Ihre Möbel dauerhaft über Stabilität verfügen.
- Um Ihre Möbel zu reinigen, stauben Sie sie regelmäßig mit einem trockenen Tuch ab.
- Um Gegenstände auf Ihren Möbeln zu verschieben, ziehen Sie sie nicht über die Oberfläche, sondern heben Sie sie zur Vermeidung von Kratzern an.
- Versetzen Sie Ihre Möbel immer mindestens zu zweit und schieben Sie sie nicht, um Kratzer auf dem Boden zu vermeiden.
- Wenn Ihre Möbel Stoffelemente enthalten, kann sich die Farbe im Laufe der Zeit verändern. Dies ist eine natürliche Reaktion wenn Stoff dem Sonnenlicht ausgesetzt wird.
- Nach Erhalt Ihrer Möbel, stellen Sie sicher, Türen und Schubladen in einem gut belüfteten Raum durchzulüften.
- Vermeiden Sie jeden Kontakt mit alkoholhaltigen Substanzen, Lösungsmitteln, Scheuermitteln, spitzen oder scharfen Gegenständen.
- Die Oberflächen sollten mit Haushaltsreinigungsmitteln wie Bleichmitteln nicht lange in Kontakt kommen.
- Wenn Sie sich nicht mehr an die Beschichtung oder Werkstoffe, aus denen Ihre Möbel gefertigt sind, erinnern können, zögern Sie nicht unseren Kundendienst anrufen!

PT - O QUE DEVE SABER RELATIVAMENTE AO SEU MOBILIÁRIO!

É importante ter em conta que a tinta dos seus móveis vai mudar em função da sua utilização e exposição à luz, se estiverem em contacto directo com ela. Além disso, evite expor diretamente os seus móveis aos raios solares ou a fontes de calor durante longos períodos, o que poderia provocar uma descoloração.

- Nunca coloque os artigos molhados ou quentes diretamente sobre o produto, uma vez que a superfície dos móveis é suscetível ao calor. Aconselhamos a utilização de bases para travessas.
- Conserve a chave de aperto para reapertar regularmente as uniões de forma a dar uma estabilidade permanente ao seu móvel
- Limpe regularmente o pó dos seus móveis com um pano seco para que permaneçam limpos.
- Para deslocar os seus objetos sobre os móveis, não os arraste, levante-os para evitar qualquer tipo de riscos.
- Para deslocar o seu móvel, aconselhamo-lo a efetuar sempre esta operação a dois ou com mais pessoas. Não o arraste, e levante-o para evitar qualquer tipo de riscos no seu chão.
- Se o seu mobiliário contém partes em tecido, a cor poderá variar ao longo do tempo, sendo esta uma reação natural dos tecidos expostos à luz solar.
- Quando rececionar o seu móvel, não se esqueça de o arejar, portas e gavetas abertas, numa divisão bem ventilada.
- Evite qualquer contacto com as substâncias à base de álcool, de solventes, de materiais abrasivos, de objetos afilados ou cortantes.
- Os produtos de limpeza como a lixívia não devem permanecer demasiado tempo sobre a superfície.
- Se não se lembrar mais do acabamento ou dos materiais que constituem o seu mobiliário, não hesite em contactar o nosso serviço de apoio a cliente!

NL - WAT U MOET WETEN OVER UW INTERIEUR!

Het is belangrijk te weten dat de kleur van uw meubels verandert door het gebruik en de blootstelling aan licht, als ze in direct contact gebruikt worden. Plaats ze daarom niet langdurig in direct zonlicht of bij een warmtebron, want daardoor kunnen ze verkleuren.

- Plaats nooit natte of warme voorwerpen direct op het product, want het oppervlak van meubels is gevoelig voor warmte. Wij adviseren het gebruik van onderzetters.
- Bewaar de montagesleutel om regelmatig de constructie aan te schroeven, zodat uw meubel altijd stabiel blijft.
- Stof uw meubels regelmatig af met een droge doek, zodat ze schoon blijven.
- Als u voorwerpen op uw meubel verplaatst, verschuif ze dan niet, maar til ze op, om krassen te voorkomen.
- Voor het verplaatsen van uw meubel adviseren wij om dit met twee personen te doen, en til hem op in plaats van verschuiven, om krassen op de vloer te voorkomen.
- Als u inrichting delen van textiel bevat, kan de kleur daarvan veranderen in de loop der tijd. Dit is een natuurlijke reactie van textiel dat wordt blootgesteld aan zonlicht.

SE - VAD DU BÖR VETA OM DINA MÖBLER!

Det är viktigt att känna till att färgen på dina möbler förändrar sig med tiden beroende på användning och ljusexponering om de utsätts för direkt solljus. Därför bör du undvika att utsätta dina möbler för direkt solljus eller värmekällor under längre perioder då detta annars kan ge upphov till blekning av färgerna.

- Placera aldrig våta eller varma artiklar direkt på möbelen då dess yta är värmekänslig. Vi rekommenderar att du använder ett underlägg.
- Spara åtdragningsnyckeln för att regelbundet skruva åt fästena så att din möbel behåller en permanent stabilitet.
- Dammtorka möblerna regelbundet med en torr trasa så att de hålls rena.
- Lyft på de saker som du placerat på möblerna istället för att föra på dem för att undvika risk för repor.
- Vi rekommenderar dig att alltid vara minst två för att flytta din möbel. Lyft den istället för att föra på den för att undvika att du repar ditt golv.
- Om dina möbler har tygdetaljer kan färgen variera över tiden, detta är en naturlig reaktion när tyget utsätts för solljus.

NO - VIKTIG INFORMASJON OM MØBLENE

Bør oppbevares for fremtidig referanse. Les nøye.

Det er viktig å vite at fargen på møblene kan endre seg i forhold til bruk, og hvis de eksponeres for direkte lys. Unngå også å utsette møblene for direkte sollys, eller varmekilder i lengre perioder, dette kan føre til misfarging.

- Plasser aldri våte eller varme elementer direkte på produktene. Møbeloverflatene er følsomme for varme, og vi anbefaler å bruke varmebeskyttende underlag.
- Ta vare på monteringsverktøyet slik at du regelmessig kan stramme skruene for å gi møblene en permanent stabilitet.
- For å holde møblene rene, anbefaler vi å støvtørke dem regelmessig med en tørr klut.
- Når du skal flytte gjenstander som står på møblene, anbefaler vi å løfte i stedet for å skyve, slik at man unngår riper.
- Vi anbefaler at dere er to eller flere personer når dere skal flytte på møblene. Ikke dra, men løft for å unngå riper på gulvet.
- Møbeltekstilene kan endre farge over tid, dette er en naturlig reaksjon når tekstiler utsettes for sollys.

GENERELL VEDLIKEHOLD AV MØBLER

- Når du mottar møblene, bør du sørge for å lufte møbelet – åpne dører og skuffer, i et godt ventilert rom.
- Unngå all kontakt med alkoholbaserte produkter, løse-, eller skuremidler og skarpe gjenstander.
- Rengjøringsprodukter som klorin eller blekemiddel bør ikke brukes lenge på overflaten.
- Ikke nøl med å ta kontakt med kundeservice, hvis du ikke husker hva slags belegg eller materiale møbelet er laget av!

ОБЩИЕ РЕКОМЕНДАЦИИ ПО УХОДУ ЗА МЕБЕЛЬЮ

Важно знать, что цвет мебели меняется со временем в зависимости от ее использования и под воздействием прямого освещения. Следует избегать длительного воздействия прямого солнечного излучения или источников тепла на мебель, так как это может привести к ее выцветанию.

- Не следует ставить мокрые или горячие предметы непосредственно на поверхность предметов мебели, так как она портится под воздействием тепла. Рекомендуем пользоваться подносом.
- Сохраняйте ключ для сборки мебели, чтобы время от времени подтягивать сборные узлы и обеспечивать устойчивость мебели.
- Чтобы сохранить чистоту поверхностей мебели, регулярно вытирайте ее сухой тканью.
- Передвигая предметы на мебели, старайтесь приподнимать их, не позволяя скользить по поверхности, что позволит избежать появления механических повреждений.
- Перемещать мебель рекомендуется как минимум вдвоем, приподнимая ее и не позволяя скользить по полу, чтобы избежать появления царапин на полу.
- Если мебель имеет отделку из ткани, ее цвет может измениться со временем. Это вызвано естественной реакцией тканей на воздействие солнечных лучей.

ПОЛЕЗНО ЗНАТЬ!

ОБЩИЕ СВЕДЕНИЯ ПО УХОДУ ЗА МЕБЕЛЮ

- При получении мебели тщательно проверьте мебель при открытых дверцах и ящиках в хорошо вентилируемой комнате.
- Следует избегать контакта мебели с веществами на основе спирта, растворителей, с абразивными материалами, острыми или режущими предметами.
- Бытовые чистящие средства, например, раствор гипохлорита натрия, не следует оставлять надолго на поверхности мебели.
- В случае если вы забудете название материалов отделки и конструкции мебели, обращайтесь в нашу службу поддержки.

FR - MARBRE

Le marbre est un matériau naturellement poreux - préalablement protégé par une couche de cire silico- née pour prévenir le risque de pénétration de liquides et sensible à la chaleur (risque de fendillement).

ENTRETIEN :

- Utilisez uniquement des nettoyeurs au pH neutre.
- Essuyez immédiatement tout liquide renversé avec un chiffon blanc trempé dans de l'eau tiède et essoré.
- Évitez de poser des objets chauds sur la surface, la surface d'une table doit être protégée avec des dessous de verres et repose-plats.

UK - MARBLE

Marble is a naturally porous material - already protected by a coat of silicone wax to prevent the risk of penetration of liquids - and sensitive to heat (risk of cracking).

CARE INSTRUCTIONS

- Only use cleaning products with a neutral pH.
- Wipe up spills immediately with a white cloth soaked in warm water and wrung out.
- Avoid placing hot objects on the surface, a table top should be protected with coasters and table-mats.

ES - MÁRMOL

Il marmo è un materiale naturalmente poroso, protetto da uno strato di cera silconica per prevenire il rischio di penetrazione di liquidi, e sensibile al calore (rischio di fessurazione).

MANUTENZIONE

- Usare esclusivamente detersivi con pH neutro.
- Asciugare immediatamente qualsiasi liquido rovesciato con un panno bianco, imbevuto di acqua tiepida e strizzato.
- Evitare di poggare oggetti caldi sulla superficie, la superficie di un tavolo deve essere protetta con sottobicchieri e sottopiatte.

IT - MARMO

I nostri mobili sono progettati in vetro temprato: più resistente agli urti per la massima sicurezza, ma comunque sensibile ai graffi e al calore.

MANUTENZIONE

- Spolverare regolarmente con un panno asciutto.
- Pulire con un panno imbevuto d'acqua o di detersivo lavavetri. Terminare asciugando con un panno asciutto.
- Evitare di posare oggetti caldi sulla superficie, la superficie di un tavolo deve essere protetta con sottobicchieri e sottopiatte.

DE - MARMOR

Marmor ist ein natürlich poröses Material. Eine Silikonwachsschicht verhindert das Eindringen von Flüssigkeiten und bietet Schutz vor Hitze (Gefahr der Rissbildung).

PFLEGE

- Verwenden Sie nur pH-neutrale Reiniger.
- Wischen Sie verschüttete Flüssigkeiten umgehend mit einem sauberen Tuch, das Sie zuvor in warmes Wasser getaucht und ausgewrungen haben.
- Vermeiden Sie es, heiße Gegenstände auf der Oberfläche abzustellen. Schützen Sie die Oberfläche Ihrer Tische immer mit Untersetzern.

PT - MÁRMORE

O mármore é um material naturalmente poroso, previamente protegido por uma camada de cera com silicone, para evitar qualquer risco de penetração de líquidos e suscetível ao calor (risco de fendas).

LIMPEZA

- Utilize unicamente detergentes de pH neutro.
- Limpe imediatamente qualquer líquido derramado com um pano branco humedecido com água morna e bem torcido.
- Evite colocar objetos quentes sobre a superfície, a superfície de uma mesa deve estar protegida com bases para copos e para travessas.

NL - MARMER

Marmar is van nature een poreus materiaal – vooraf bewerkt met een beschermende laag siliconenwas om intrekken van vloeistof te voorkomen – en gevoelig voor hitte (risico op barsten).

ONDERHOUD

- Gebruik alleen Ph-neutrale schoonmaakmiddelen.
- Neem onmiddellijk alle natte plekken af met een in lauw water gedompelde en uitgewrongen doek.
- Plaats geen warme voorwerpen op het oppervlak, bescherm een tafelblad met onderzetters en placemats.

SE - MARMOR

Marmor är ett naturligt poröst material som först skyddats av ett silikonvaxskikt för att förhindra vätskor att tränga in. Det är känsligt för värme (risk för sprickor).

UNDERHÅLL

- Använd enbart rengöringsmedel med neutralt PH-värde.
- Torka omedelbart upp all utspilld vätska med en vit trasa som fuktats i ljummet vatten.
- Undvik att ställa varma saker på ytan. En bordsyta måste skyddas med glas- och grytunderlägg. lägg.

NO - MARMOR

Marmor er et naturlig porøst materiale, og er på forhånd beskyttet med et lag silikonvoks for å hindre at væske trenger inn det er også ømtålig for varme (fare for sprekke dannelse).

VEDLIKEHOLD

- Bruk kun pH-nøytrale rengjøringsmidler.
- Tørk umiddelbart opp væske med en våt klut som er vridd opp.
- Unngå å plassere varme gjenstander på overflaten, bordoverflaten bør beskyttes med glas-sunderlag og kuvertbrikker.

МРАМОР

Мрамор – натуральный пористый материал, предварительно покрытый слоем воска на силиконовой основе для защиты от проникновения жидкостей, и чувствительный к воздействию тепла, которое может привести к растрескиванию.

УХОД

- Использовать чистящие средства с нейтральным значением pH.
- Сразу же вытирать пролитую жидкость белой тканью, смоченной в теплой воде и выжатой.
- Не ставить горячие предметы на поверхность стола – использовать для этого подставки под горячее и блюдца.

FR - MÉTAL

Les meubles en métal : inox, époxy, aluminium, sont naturellement sensibles aux rayures et à certains liquides.

Les éraflures, Inévitables y compris sur l'acier inoxydable, deviendront plus uniformes au fil du temps.

ENTRETIEN

- Époussetez régulièrement votre meuble avec un chiffon sec.
- Nettoyez avec un chiffon humidifié d'eau tiède et d'un détergent au pH neutre ou de liquide vaisselle. Terminez en essuyant avec un chiffon sec.
- Ne jamais utiliser de nettoyeurs abrasifs.
- Ne laissez pas longtemps du liquide renversé sur la surface pour éviter les taches.

UK - METAL

Metal furniture: stainless steel, epoxy and aluminium are naturally susceptible to scratches and some liquids.

Scratches are inevitable, including on stainless steel, but will blend in over time.

CARE INSTRUCTIONS

- Dust your furniture regularly with a dry cloth.
- Clean with a cloth dampened with a solution of warm water and a detergent with a neutral pH or washing-up liquid. Finish by wiping with a dry cloth.
- Never use abrasive cleaners.
- Don't leave spilt liquid on the surface for lengthy periods in order to prevent stains.

ES - METAL

Los muebles de metal (acero inoxidable, epoxy, aluminio) son de naturaleza sensible a los rasguños y a ciertos líquidos.

Los arañazos, inevitables incluso en el acero inoxidable, se volverán más uniformes con el paso del tiempo.

MANTENIMIENTO

- Quita el polvo periódicamente con un paño seco.
- Limpia con un paño humedecido con agua tibia y un detergente de pH neutro o líquido lavavajillas. Al acabar, seca con un paño seco.
- No utilices nunca limpiadores abrasivos.
- No dejes durante largo tiempo líquidos derramados en la superficie para evitar las manchas.

DE - METALL

Metallmöbel: Epoxy, Edelstahl und Aluminium sind von Natur aus anfällig für Kratzer und bestimmte Flüssigkeiten.

Kratzer sind bei Edelstahl eingeschlossen und unvermeidlich und werden im Laufe der Zeit immer regelmäßiger.

PFLEGE

- Stauben Sie Ihre Möbel regelmäßig mit einem trockenen Tuch ab.
- Mit Tuch und warmem Wasser sowie einem pH-neutralen oder flüssigem Spülmittel reinigen. Abschließend mit einem trockenen Tuch abwischen.
- Verwenden Sie niemals Scheuermittel.
- Lassen Sie keine verschüttete Flüssigkeit nicht für längere Zeit auf der Oberfläche zurück, um Flecken zu verhindern.

PT - METAL

Os móveis de metal: aço inoxidável, epóxi, alumínio, são naturalmente suscetíveis aos riscos e alguns líquidos.

Os riscos inevitáveis, incluindo sobre o aço inoxidável, tornar-se-ão mais uniformes ao longo do tempo.

LIMPEZA

- Limpe regularmente o pó do seu móvel com um pano seco.
- Limpe com um pano humedecido com água morna e um detergente de pH neutro ou líquido da louça. Termine limpando com um pano seco.
- Nunca utilize detergentes abrasivos.
- Não deixe líquido derramado sobre a superfície demasiado tempo de forma a evitar manchas

NL - METAAL

Meubels van metaal: rvs, epoxy, aluminium, zijn van nature gevoelig voor krassen en voor sommige vloeistoffen.

In de loop der tijd verschijnen onvermijdelijk krasjes, ook op roestvrij staal.

ONDERHOUD

- Stof uw meubel regelmatig af met een droge doek.
- Neem af met een vochtige doek en lauw water met een PH-neutraal schoonmaakmiddel of met afwasmiddel. Droog af met een droge doek.
- Gebruik nooit schuurmiddelen.
- Maak natte plekken meteen schoon om vlekken te voorkomen

SE - METALL

Möbler i metall som rostfritt stål, epoxi och aluminium är naturligt känsliga för repor och vissa vätskor. Repor är oundvikliga, även på rostfritt stål, men de blir mer enhetliga med tiden.

UNDERHÅLL

- Dammtorka regelbundet din möbel med en torr trasa.
- Rengör med en trasa som är fuktad med ljummet vatten och ett rengöringsmedel med neutralt PH-värde eller diskmedel. Avsluta genom att torka av med en torr trasa.
- Använd aldrig slipande rengöringsmedel.
- Lämna inte utspilld vätska på ytan för att undvika fläckar.

NO - METALL

Møbler av metall: rustfritt stål, epoxy og aluminium riper lett, og er ømtålige for enkelte væsker. Riper er uunngåelige, også på rustfritt stål, men de blir mer ensartede over tid.

VEDLIKEHOLD

- Støvtørk regelmessig møbelet med en tørr klut.
- Rengjør med en klut fuktet med varmt vann og et pH-øytralt vaskemiddel. Tørk til slutt med en tørr klut.
- Bruk aldri slipende rengjøringsmidler.
- For å unngå flekker bør ikke salt væske ligge lenge på overflaten.

МЕТАЛЛ

Мебель из металла: нержавеющей стали, алюминия, эпоксидных смол, чувствительна к механическим повреждениям и к воздействию некоторых жидкостей.

Царапины, появление которых неизбежно в том числе и для нержавеющей стали, со временем становятся равномерными.

УХОД

- Регулярно удалять пыль с мебели сухой тканью.
- Протирать ткань, смоченной теплой водой и чистящим средством с нейтральным значением pH или моющим средством для посуды. После этого вытирать поверхность сухой тканью.
- Ни в коем случае не использовать абразивные чистящие средства.
- Не оставлять на длительное время разлитую на поверхности жидкость во избежание образования пятен.

IT - METALLO

I mobili in metallo: inox, resina epossidica, alluminio sono naturalmente sensibili ai graffi e ad alcuni liquidi.

I graffi, inevitabili anche sull'acciaio inossidabile, diventeranno più uniformi con il passare del tempo

MANUTENZIONE

- Spolverare regolarmente con un panno asciutto.
- Pulire con un panno inumidito con acqua tiepida e detergente con pH neutro o detersivo per piatti. Terminare asciugando con un panno asciutto.
- Non utilizzare mai detergenti abrasivi.
- Per evitare la comparsa di macchie non lasciare per troppo tempo il liquido rovesciato sulla superficie del mobile

FR -VERRE

Notre mobilier est conçu en verre trempé : plus résis- tant aux chocs pour votre sécurité, mais toujours sensible aux rayures et à la chaleur.

ENTRETIEN

- Épongez régulièrement votre meuble avec un chiffon sec.
- Nettoyez avec un chiffon imbibé d'eau ou de lave-vitres. Terminez en essuyant avec un chiffon sec.
- Évitez de poser des objets chauds sur la surface, la surface d'une table doit être protégée avec dessous de verres et repose-plats.

UK - GLASS

Our furniture is designed in tempered glass to be more resistant to knocks and for your safety, but is still susceptible to scratches and heat.

CARE INSTRUCTIONS

- Dust your furniture regularly with a dry cloth.
- Clean with a cloth dampened with water or window cleaner. Finish by wiping with a dry cloth.
- Avoid placing hot objects on the surface, table tops must be protected with coasters and table-mats.

ES - PARTES EN VIDRIO

Nuestro mobiliario está diseñado en vidrio templado: más resistente a los golpes por motivos de seguridad, pero sensible a los arañazos y al calor.

MANTENIMIENTO:

- Quita el polvo periódicamente con un paño seco.
 - Limpia con un paño impregnado de agua o limpiacristales.
- Al acabar, seca con un paño seco.
- Evita colocar objetos calientes sobre la superficie; la superficie de una mesa debe protegerse con posavasos y salvamanteles.

IT - VETRO

I nostri mobili sono progettati in vetro temprato: più resistente agli urti per la massima sicurez-za, ma comunque sensibile ai graffi e al calore.

MANUTENZIONE

- Spolverare regolarmente con un panno asciutto.
- Pulire con un panno imbevuto d'acqua o di detergente lavavetri. Terminare asciugando con un panno asciutto.
- Evitare di posare oggetti caldi sulla superficie, la superficie di un tavolo deve essere protetta con sottobicchieri e sottopiatti.

DE - GLAS

Unsere Möbel ist aus gehärtetem Glas konzipiert: resistent gegen Stöße zu Ihrer Sicherheit, aber immer noch anfällig für Kratzer und Hitze.

PFLEGE

- Stauben Sie Ihre Möbel regelmäßig mit einem trockenen Tuch ab.
- Mit einem feuchten Tuch oder Fensterreiniger reinigen. Abschließend mit einem trockenen Tuch abwischen.
- Vermeiden Sie es, heiße Gegenstände auf der Oberfläche abzustellen. Schützen Sie die Oberfläche Ihrer Tische immer mit Untersetzern

PT - VIDRO

Os nossos móveis foram concebidos com vidro temperado: mais resistentes aos choques para a sua segurança, mas sempre suscetíveis aos riscos e ao calor

LIMPEZA

- Limpe regularmente o pó do seu móvel com um pano seco.
- Limpe com um pano humedecido com água ou limpa-vidros. Termine limpando com um pano seco.
- Evite pousar objetos quentes sobre a superfície, a superfície de uma mesa deve estar protegida com bases para copos e para travessas.

NL - GLAS

Onze meubels zijn gemaakt met gehard glas : beter bestand tegen breken, dus veiliger, maar nog altijd gevoelig voor krassen en hitte.

ONDERHOUD

- Stof uw meubel regelmatig af met een droge doek.
- Maak schoon met een natte doek of glasspray. Neem af met een droge doek.
- Plaats geen warme voorwerpen op het oppervlak, en gebruik onderzitters en placemats.

SE - GLAS

Våra möbler är utformade i hårdat glas: Det gör dem mer motståndskraftiga mot stöt och därmed säkrare men de är ändå känsliga för repor och värme

UNDERHÅLL

- Dammtorka regelbundet din möbel med en torr trasa.
- Rengör med en trasa som fuktats med vatten eller fönsterputsmedel. Avsluta genom att torka av med en torr trasa.
- Undvik att ställa varma föremål på ytan. En bordsyta bör skyddas med glas- och grytunderlägg.

NO - GLASS

Våre møbler er laget av herdet glass, og er derfor mer motstandsdyktige mot støt, men fortsatt utsatt for riper og varme.

VEDLIKEHOLD

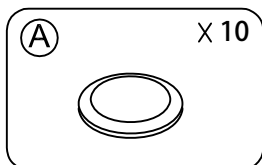
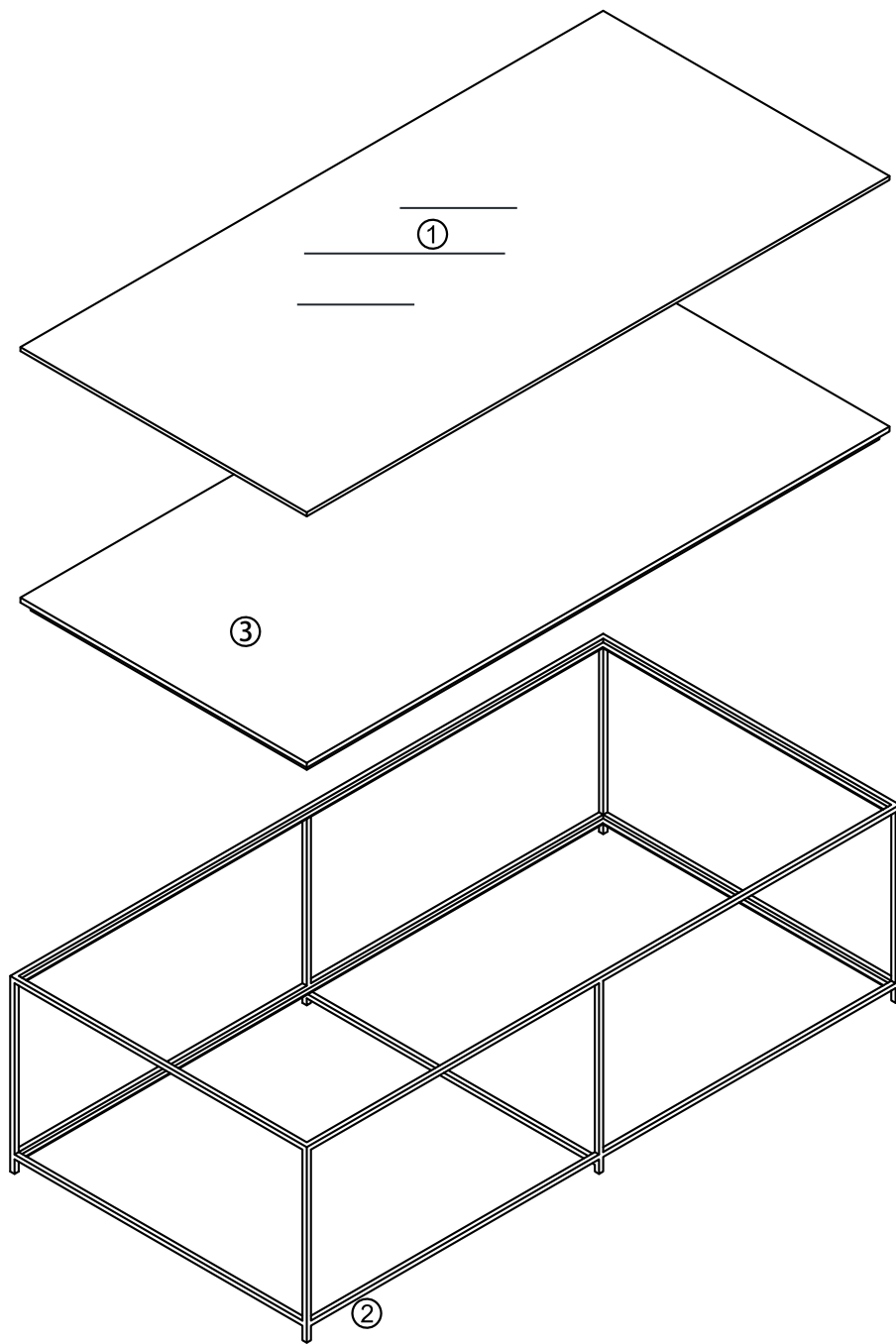
- Støvtørk regelmessig møbelet med en tørr klut.
- Rengjør med en klut fuktet med vann eller vinduspuss. Tørk til slutt med en tørr klut.
- Plasser ikke varme gjenstander på overflaten, bordoverflaten bør beskyttes med glassunderlag og kuvertbrikker.

СТЕКЛО

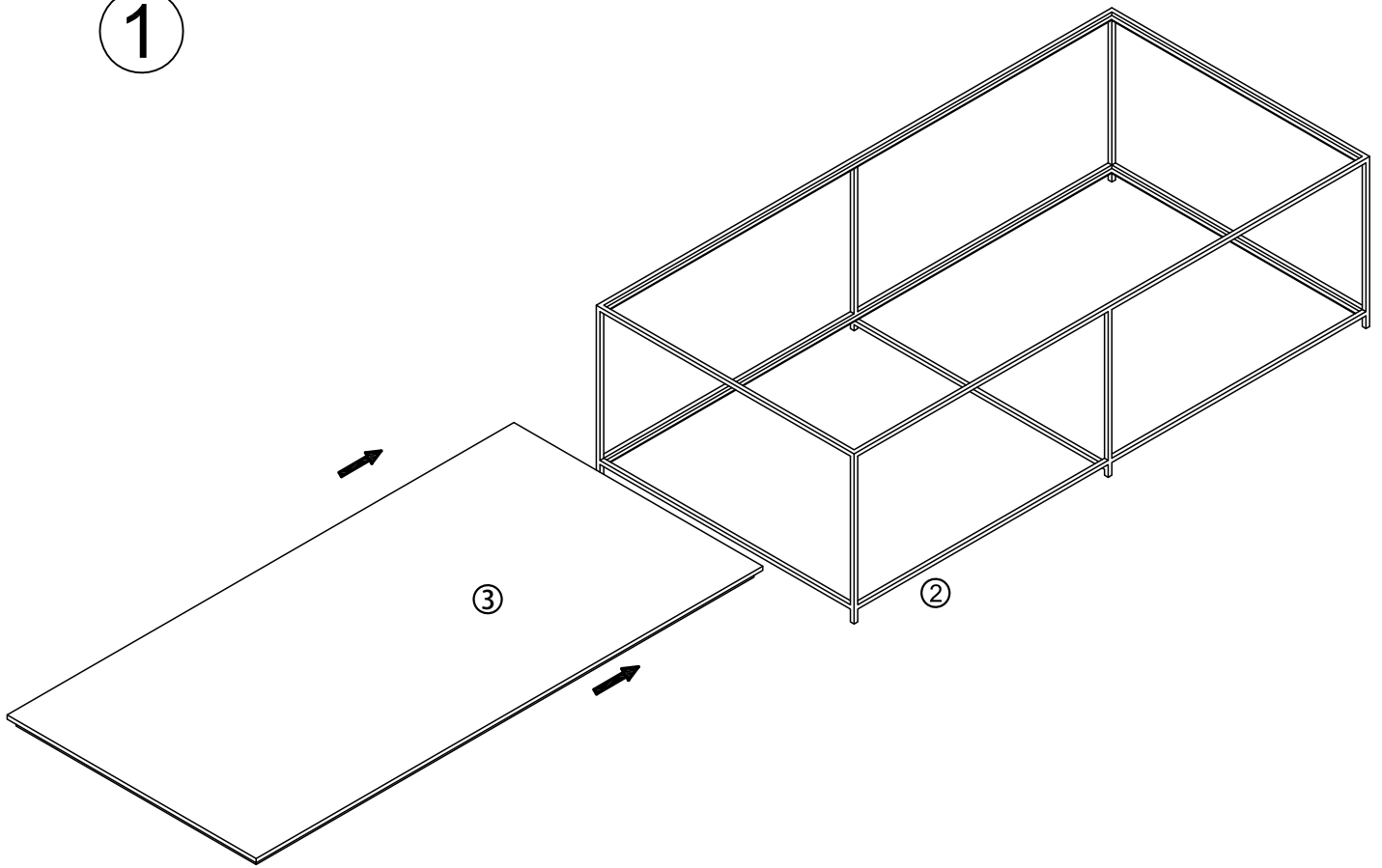
В изготовляемой нами мебели в целях безопасности используется закаленное стекло, которое более устойчиво к ударным нагрузкам, но более чувствительно к механическим повреждениям (царапинам) и воздействию тепла.

УХОД

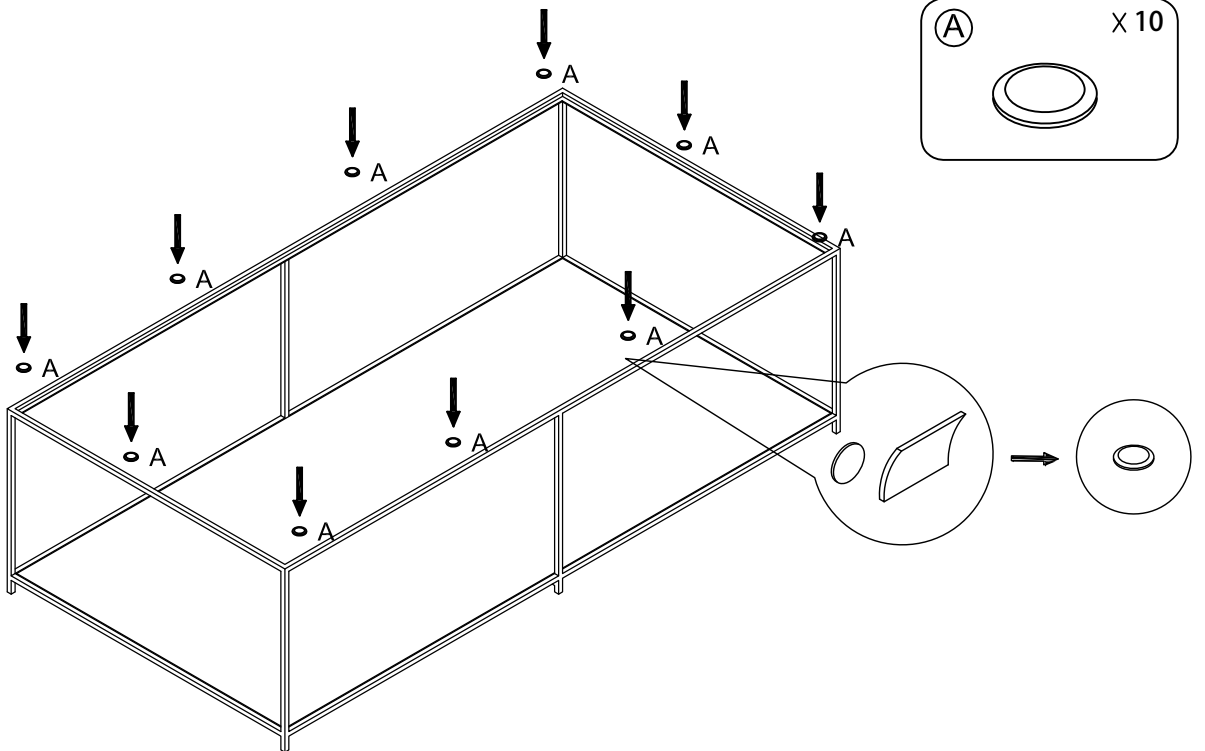
- Регулярно удалять пыль с мебели сухой тканью.
- Протирать тканью, смоченной водой или чистящим средством для стекла. После этого вытирать поверхность сухой тканью.
- Не ставить горячие предметы на поверхность стола – использовать для этого подставки под горячее и блюда.



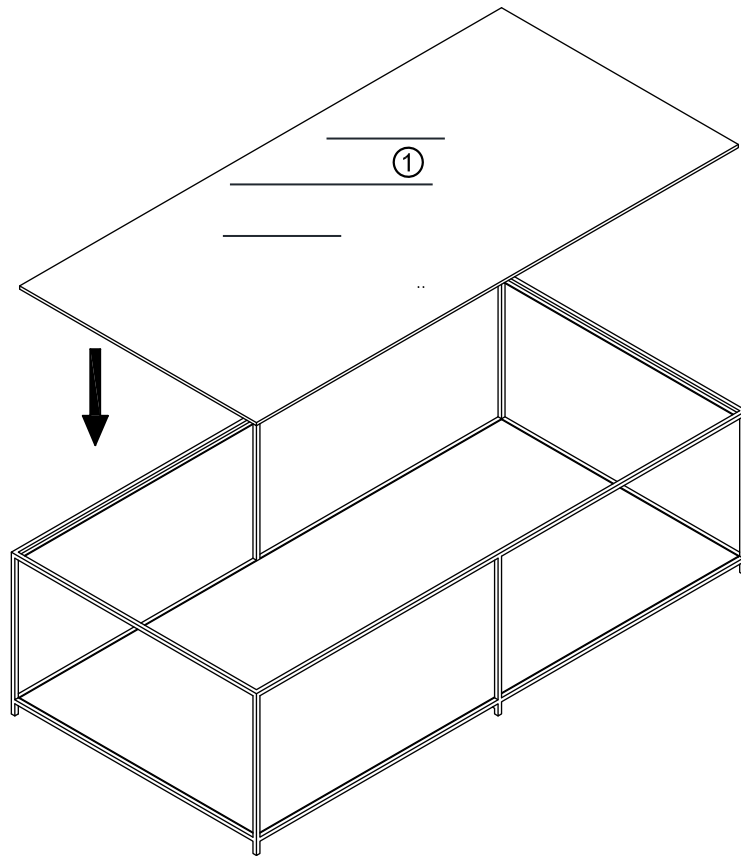
1



2



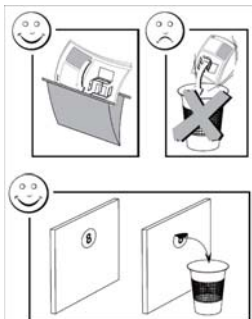
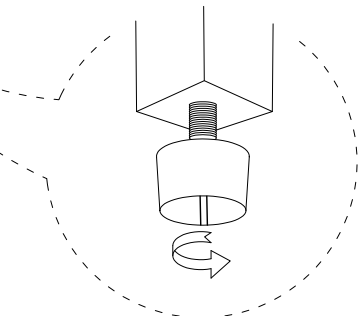
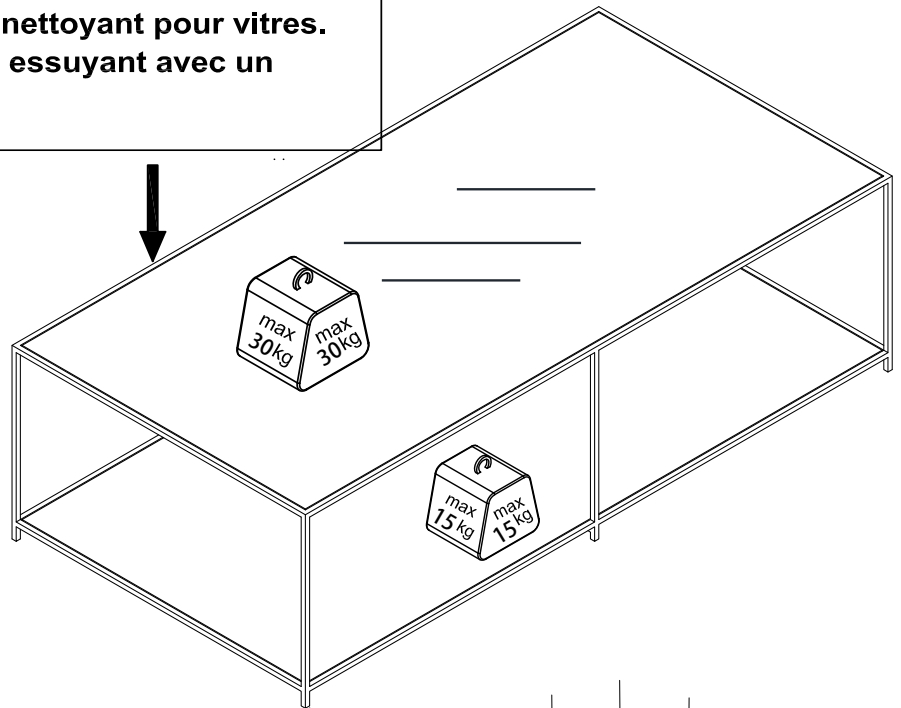
3



4

Wipe clean with a cloth damped in water or window-cleaner. Wipe dry with a clean cloth.

Nettoyer avec un chiffon imbibé d'eau ou de nettoyeur pour vitres. Terminer en essuyant avec un chiffon sec.



Conseils d'Entretien



Client final

Le plan de travail en pierre naturelle est la carte de visite de votre cuisine. Chaque plan de travail est unique et apporte un côté chaleureux et exclusif à votre cuisine. Ce matériau demande un entretien adéquat et conserve sa beauté naturelle lors d'un traitement adéquat. Pour nos conseils en entretien, nous partons du principe que le professionnel a déjà traité au préalable le plan de travail (Anti tache ou renforcement de couleur).

Nous distinguons les pierres calcaires et poreuses comme le marbre (assez sensible aux taches) des les granits, plus durs et plus résistants aux acides.

Si vous entretenez régulièrement et attentivement votre pierre naturelle avec nos produits, vous aurez une bonne protection contre les taches et un beau plan de travail.

1 Entretien quotidien

AKEMI® Crystal Clean Spray

► le nettoyeur pour tous les jours



- Spray polyvalent pour l'utilisation quotidienne. pH neutre, ne laisse pas de trace et sèche rapidement.
- Egalement adapté pour le nettoyage des plaques vitrocéramique, verre, plastique, acier et robinetterie.



1. Secouer avant emploi, puis ouvrir la soupape de pulvérisation.



2. Pulvériser uniformément sur la surface de travail.



3. Nettoyer la surface avec un chiffon propre et sec.



- Pour des saletés tenaces nous vous conseillons AKEMI® Techno Ceramic Intensive Cleaner ou l'utilisation de nettoyant spéciaux (voir site www.akemi.com).

2 Entretien mensuel

AKEMI® Triple Effect Spray

► nettoie, entretien et protège



- Ce spray d'entretien nettoie, entretien et protège. L'effet de l'imprégnation existante sera fortement renforcé et complété.
- Son effet perlant empêche la saleté de rentrer facilement dans la pierre.



1. Secouer avant emploi, puis ouvrir la soupape de pulvérisation.



2. Température de travail optimale: 15 - 25 °C. Pulvériser uniformément sur la surface de travail.



3. Après 5 minutes max., essuyer avec un chiffon propre et non peluchant jusqu'à ce qu'il n'y ait plus de trace ou voile.



- Un excédent du produit de nettoyage ou trop de produit peuvent laisser un film (celui-ci peut s'enlever en général avec le Nettoyeur I AKEMI®).

3 Nettoyage intensif

AKEMI® Natural Stone Intensive Cleaner

► pour un nettoyage intensive et puissant



- Le nettoyant prêt-à-l'emploi est approprié pour un nettoyage intensif des restes alimentaires, légères saletés d'huile et de graisse sur les plans de travail de cuisine, les lavabos etc. en pierre naturelle.



1. Pulvériser uniformément sur la surface de travail.



2. Répartir avec un chiffon humide ou une éponge et laisser pénétrer brièvement. Ne pas laisser sécher!



3. Puis essuyer la saleté avec un chiffon humide.



- Pour des saletés tenaces, réappliquer AKEMI® Natural Stone Intensive Cleaner en plus grosse quantité et laisser pénétrer 5 à 10 minutes. Si nécessaire, utiliser une brosse.
- Utiliser AKEMI® Crystal Clean pour des saletés légères et pour l'entretien quotidien.



Les produits AKEMI conseillés sont agréés alimentaire ! Ils sont choisis méticuleusement, testés en laboratoire et remplissent les plus hautes exigences.



Suivez toujours les instructions sur les emballages AKEMI et les fiches techniques que vous trouverez sur www.akemi.de. Appelez-nous pour toute question au 01.43.68.00.17 ou bien envoyez un courriel à : info@degami.fr

4 Application d'un anti-taches Pierre

AKEMI® Anti-Tache Nano-Effect ou
AKEMI® Renforcement Super

Nous conseillons de traiter régulièrement les plans de travail poreux en Quartz composite avec une protection anti tache AKEMI® (transparent) ou un hydrofuge à renforcement de couleur (renforce la couleur). Les surfaces polies ou moins poreuse, poncées n'ont pas besoin d'être imprégnées. En cas de doute, demander conseil à votre fabricant de plaques.

▶ Avec un plan de travail de cuisine utilisé intensivement et sensible aux tâches, nous conseillons de traiter annuellement avec un hydrofuge. Pour un plan de travail moins sensible et moins utilisé, tous les 3 à 5 ans.



■ Les imprégnations empêchent que l'eau, l'huile, la graisse et autres saletés ne rentrent dans le plan de travail. Elles ne scellent pas la surface entièrement mais réduisent les pores. La pierre peut donc continuer à respirer. La saleté reste sur la surface et le quartz composite devient facile à entretenir.

5 Renouveler la brillance d'une pierre naturelle polie

AKEMI® Eclat Pierre



■ Cette cire assure une belle brillance et structure la couleur. Elimine les petites rayures et les saletés. AKEMI® Eclat-Pierre rend la surface de travail facile à entretenir et repousse l'eau.



1. Secouer la bouteille avant utilisation.



2. Repartir un peu avec un chiffon doux et laisser sécher.



3. Polir ensuite avec un chiffon doux ou une polisseuse.



1. Secouer la bouteille avant utilisation.



2. Ne pas diluer ce produit, il est prêt-à-l'emploi. L'exédent peut être dissout avec le même produit.



3. Appliquer le produit sur une surface propre, sans poussière, sans graisse et sèche.

Habituellement, 2 couches généreuses suffisent, avec environ 10 Minutes de temps d'action entre chaque (le temps d'action dépend du produit, voir les fiches techniques de chaque produit). Le produit doit être appliqués en couche fine et régulière avec un chiffon, pinceau ou un pad AKEMI®.



4. La dernière couche ne doit pas sécher et doit être essuyée et polie avec un chiffon sec afin d'éviter les voiles.



■ AKEMI® Eclat Pierre est uniquement approprié pour les surfaces polies ou lisses.
■ De légers renforcement de couleurs sont possible.



■ Si l'imprégnation a séché avant d'avoir utilisé le chiffon : humidifiez la surface avec l'hydrofuge et essuyer directement avec le chiffon. Vous trouverez toutes les informations des produits dans notre fiche technique.
■ Attention: les imprégnations ne peuvent pas protéger les taches acides (par exemple le jus d'orange) sur les pierres sensibles aux acides (par exemple, le marbre).



Les produits AKEMI conseillés sont agréés alimentaire ! Ils sont choisis méticuleusement, testés en laboratoire et remplissent les plus hautes exigences.



Suivez toujours les instructions sur les emballages AKEMI et les fiches techniques que vous trouverez sur www.akemi.de Appelez-nous pour toute question au 01.43.68.00.17 ou bien envoyez un courriel à : info@degami.fr

Care Instruction



A natural stone countertop is nothing less than the showpiece of your kitchen. Each countertop is unique and gives your kitchen a warm, exclusive character. This material requires proper care and is given its natural beauty if being treated correctly. We assume in our Care Instruction that the stone is already pretreated by a professional with an impregnation (stain repellent or colour intensifier).

We distinguish porous and calcareous stones, such as marble (that are reasonably sensitive to staining) and granites that are harder and acid-resistant.

Maintaining your natural stone with regularity and care with the following products ensure good protection against stains, and a well maintained countertop.

1 Daily cleaning

AKEMI® Crystal Clean Spray

► the cleaner for every day



- Multi-purpose cleaning spray for daily use. pH-neutral, leaves no stripes and dries quickly.
- Can also be used for cleaning of vitro-ceramic stoves, glass, plastics, stainless steel and fittings.



1. Shake well before use, then open the spray nozzle.



2. Spray surface to be treated evenly.



3. Clean surface with a clean and dry cloth.



- In case of heavy soiling we recommend AKEMI® Natural Stone Intensive Cleaner or specialised cleaners (more information at www.akemi.com).

2 Monthly care

AKEMI® Triple Effect Spray

► cleans, cares and protects



- This care spray cleans, cares and protects. It supports and supplements the efficacy of occurring impregnations in an excellent way.
- After use, a pearl effect prevents dirt from penetrating easily into the stone..



1. Shake well before use, then open the spray nozzle.



2. Optimum working temperature: 15 - 25°C. Spray surface to be treated evenly.



3. Clean surface with a clean and lint-free cloth after max. 5 minutes, until streaks or film are no longer visible.



- Excess product and excessive use may deposit a film (this can be removed with AKEMI® Cleaner I).

3 Intensive Cleaning

AKEMI® Natural Stone Basic Cleaner

► for intensive and powerful cleaning



- This ready-for-use cleaning spray is suitable for an intensive cleaning of food remnants, slight oil and grease stains on natural stone counter tops, sinks etc.



1. Spray surface to be treated evenly.



2. Spread with a damp cloth or sponge and allow to work. Do not allow to dry!



3. Remove remaining dirt with a damp cloth.



- In case of heavy soiling reapply AKEMI® Natural Stone Basic Cleaner and let it soak for 5-10 minutes. If necessary use a brush.
- For normal soiling and daily care use AKEMI® Crystal Clean.

4 Application of impregnations

AKEMI® Stain Repellent Nano-Effect or AKEMI® Darkener Super

We recommend impregnating natural stone kitchen countertops regularly with an AKEMI® stain repellent product (colourless) or colour intensifier (darkens the colour), depending on customer's requirement.

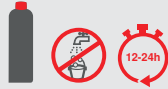
► We recommend an annual impregnation treatment in case of stain-sensitive (e.g. marble) and intensively used kitchen countertops. For less stain-sensitive and/or less intensively used kitchen countertops, every 3 to 5 years.



■ Impregnations prevent water, wine, oil, grease and general dirt from penetrating into the surface. They do not close off the surface completely, but minimise the pores ensuring that the natural stone continues to breathe. The dirt remains on top of the surface.



1. Shake bottle well before use.



2. Do not dilute the ready-to-use product. Excess material can be dissolved with the same product.



3. Apply product to a clean, dust- and grease-free, dry surface.

2 layers wet-in-wet with a +/- 10 minutes application time are generally sufficient (application time depends on the product; see Technical Data Sheet for respective product). The product must be applied thinly and evenly with a cloth, brush or the user-friendly AKEMI® Impregnation Pad.



4. The last layer may not dry up and should be wiped dry and repolished with an absorbent cloth to remove the film.

► Coverage on natural stone is on the average 10 - 20 m² per litre.



- If the impregnation dries up before it is wiped dry, remoisten the countertop with the impregnation and wipe dry afterwards. For more information refer to the Technical Data Sheet of the respective product.
- Attention: Impregnations do not protect against acid stains (e.g. orange juice) on stones which are sensitive to acids (e.g. marble).

5 Gloss refreshing of polished natural stone

AKEMI® Stone Polish silicone-based



■ This polish ensures a beautiful gloss and colour structure. Also removes slight scratches and adhesive dirt. AKEMI® Stone Polish silicone-based makes it low maintenance and water-repellent.



1. Shake bottle well before use.



2. Apply thinly with a soft cloth and let it dry.



3. Then polish with a soft cloth or polishing cotton either mechanically or manually.



- AKEMI® Stone Polish silicone-based is only suitable for polished or smooth surfaces.
- Slight colour intensification possible.



The recommended AKEMI-products are provided with a foodsafe certificate! They have been carefully selected, tested in our laboratory and meet highest requirements.



Please follow the instructions on AKEMI product labelling and the Technical Data Sheets at www.akemi.com. For questions please call +49 (0)911 – 642960 or send an e-mail to: info@akemi.de

Pflegeempfehlung



Endverbraucher

Eine Arbeitsplatte aus Naturstein ist die Visitenkarte Ihrer Küche. Jede Arbeitsplatte ist einzigartig und verleiht Ihrer Küche eine warme, exklusive Ausstrahlung. Dieses Material erfordert eine korrekte Pflege und erhält bei richtiger Behandlung seine natürliche Schönheit. Wir gehen bei unserer Pflegeempfehlung davon aus, dass der Stein bereits mit einer Imprägnierung vom Profi vorbehandelt wurde (Anti-Fleck oder Farbtonvertiefer).

Wir unterscheiden zwischen porösen und kalkhaltigen Gesteinen wie Marmor (die relativ fleckempfindlich sind) und Granitsorten, die härter und säurebeständig sind.

Wenn Sie Ihren Naturstein regelmäßig und sorgfältig mit den unten genannten Produkten pflegen, erhalten Sie einen guten Schutz gegen Flecken und eine schöne und gepflegte Arbeitsplatte.

1 Tägliche Reinigung

AKEMI® Crystal Clean Spray

► der Reiniger für jeden Tag



- Vielseitiges Reinigungsspray für die tägliche Nutzung. pH-neutral, hinterlässt keine Streifen und trocknet schnell.
- Auch geeignet für die Reinigung von Vitro-Keramik-Kochplatten, Glas, Kunststoff, Edelstahl und Armaturen.



1. Vor Gebrauch schütteln, anschließend Sprühventil öffnen.



2. Gleichmäßig auf die zu bearbeitende Oberfläche sprühen.



3. Die Oberfläche mit einem sauberen und trockenen Tuch reinigen.



- Bei starker Verschmutzung empfehlen wir die Nutzung von AKEMI® Natural Stone Intensive Cleaner oder den Einsatz von Spezialreinigern (mehr Informationen auf www.akemi.de).

2 Monatliche Pflege

AKEMI® Triple Effect Spray

► reinigt, pflegt und schützt



- Dieses Pflegespray reinigt, pflegt und schützt. Die Wirkung von vorhandenen Imprägnierungen wird auf hervorragende Weise unterstützt und ergänzt.
- Nach dem Gebrauch entsteht ein Abperl-Effekt und Schmutz kann nicht mehr so leicht in den Stein eindringen.



1. Vor Gebrauch schütteln, anschließend Sprühventil öffnen.



2. Optimale Verarbeitungstemperatur: 15 - 25 °C. Gleichmäßig auf die zu bearbeitende Oberfläche sprühen.



3. Nach max. 5 Minuten mit einem sauberen, fusselfreien Tuch die Oberfläche trocken wischen, bis keine Schlieren mehr zu sehen sind.



- Überschüssige Reinigungsprodukte oder jeglicher Überschuss können einen Film hinterlassen und können in der Regel mit dem AKEMI® Reiniger 1 entfernt werden.

3 Intensivreinigung

AKEMI® Natural Stone Basic Cleaner

► für intensive und kraftvolle Reinigung



- Dieses gebrauchsfertige Reinigungsspray ist geeignet für eine intensive Reinigung von Lebensmittelresten, leichten Öl- und Fettschmutzungen auf Küchenarbeitsplatten, Waschtischen usw. aus Naturstein.



1. Gleichmäßig auf die zu bearbeitende Oberfläche sprühen.



2. Mit einem feuchten Tuch oder mit einem Schwamm verteilen und kurz einwirken lassen. Nicht antrocknen lassen!



3. Anschließend mit einem feuchten Tuch den restlichen Schmutz entfernen.



- Bei starker Verschmutzung AKEMI® Natural Stone Basic Cleaner erneut und in größerer Menge auftragen und 5-10 Minuten einwirken lassen. Wenn nötig zusätzlich eine Bürste einsetzen.
- Für leichte Verschmutzungen und tägliche Pflege AKEMI® Crystal Clean benutzen.

4 Imprägnierungen anwenden

AKEMI® Anti-Fleck Nano-Effekt oder AKEMI® Farbtonvertiefer Super

Wir empfehlen alle Küchenarbeitsplatten aus Naturstein regelmäßig mit einem AKEMI® Fleckschutz-Produkt (farblos) oder einem Farbtonvertiefer (verdunkelt die Farbe) zu imprägnieren; je nach Wunsch des Kunden.

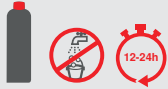
► Bei fleckempfindlichen (z. B. Marmor) und intensiv genutzten Küchenplatten empfehlen wir eine jährliche Imprägnierungsbehandlung. Bei weniger fleckempfindlichen und/oder intensiv genutzten Küchenarbeitsplatten: alle 3 bis 5 Jahre.



■ Imprägnierungen verhindern, dass Wasser, Wein, Öl, Fett und sonstiger Schmutz in die Oberfläche eindringen kann. Sie versiegeln die Oberfläche nicht vollständig, aber verkleinern die Poren, wodurch der Naturstein weiterhin atmen kann. Der Schmutz bleibt auf der Oberfläche, wodurch der Stein sehr pflegeleicht wird.



1. Die Flasche vor Gebrauch gut schütteln.



2. Gebrauchsfertiges Produkt nicht verdünnen. Überschüssiges Material kann mit dem gleichen Produkt wieder angetrocknet werden.



3. Tragen Sie das Produkt auf einer sauberen, staubfreien, fettfreien und trockenen Oberfläche auf.

Normalerweise genügen zwei Nass in Nass aufgetragene Schichten, mit +/- 10 Minuten Einwirkzeit (die Einwirkzeit ist vom Produkt abhängig; siehe Technisches Merkblatt des jeweiligen Produkts). Das Produkt muss dünn und gleichmäßig mit einem Tuch, Pinsel oder dem benutzerfreundlichen AKEMI® Imprägnierpad aufgetragen werden.



4. Die letzte Schicht darf nicht antrocknen und muss mit saugfähigen Tüchern trocken gewischt und nachpoliert werden, um Schleier zu entfernen.



- Sollte die Imprägnierung eingetrocknet sein, bevor sie trocken gewischt wurde: Befeuchten Sie die Küchenarbeitsplatten erneut mit der Imprägnierung und wischen Sie sie dann trocken. Weitere Informationen finden Sie auf dem Technischen Merkblatt des jeweiligen Produkts.
- Achtung: Imprägnierungen können nicht vor Säureflecken (z.B. Orangensaft) auf säureempfindlichen Steinen (z.B. Marmor) schützen.

5 Glanzauffrischung von poliertem Naturstein

AKEMI® Stein-Lotion



■ Diese Politur sorgt für schönen Glanz und eine schöne Farbstruktur. Entfernt auch leichte Kratzer und anhaftenden Schmutz. Mit AKEMI® Stein-Lotion wird die Arbeitsfläche pflegeleicht und wasserabweisend.



1. Die Flasche vor Gebrauch gut schütteln.



2. Dünn mit weichem Tuch auftragen und antrocknen lassen.



3. Danach mit einem weichen Tuch oder mit Polierwatte maschinell oder mit der Hand polieren.



- AKEMI® Stein-Lotion ist nur für polierte oder glatte Oberflächen geeignet.
- Leichte Farbtonvertiefung möglich.



Die empfohlenen AKEMI-Produkte sind stets mit einem Foodsafe-Zertifikat ausgestattet! Sie sind sorgfältig zusammengestellt, im Labor getestet und erfüllen die höchsten Ansprüche.



Befolgen Sie immer die Anweisungen auf den AKEMI-Produktverpackungen und in den Technischen Merkblättern; zu finden auf www.akemi.de. Rufen Sie bei Fragen +49 (0)911 – 642960 an oder schreiben Sie eine E-Mail an: info@akemi.de

Een werkblad uit natuursteen is niets minder dan het visitekaartje van uw keuken. Elk werkblad is uniek en geeft uw keuken een warme, exclusieve uitstraling. Dit materiaal vereist een correct onderhoud maar wordt gaandeweg steeds weerbarster. Bij ons onderhoudsadvies gaan we ervan uit dat de steen reeds is beschermd met een impregnatie-product (Anti-vlek of Kleurverdieper).

We onderscheiden poreuze en kalkhoudende gesteenten zoals marmer (die redelijk vlekgevoelig zijn) en granietsoorten die harder en zuurbestendig zijn.

Uw natuursteen met regelmaat en zorg onderhouden met onderstaande producten verzekeren een goede bescherming tegen vlekken en een mooi verzorgd werkblad.

1 Dagelijkse reiniging

AKEMI® Crystal Clean spray

► De ontvetter voor elke dag



- Veelzijdige reinigingsspray voor dagelijks gebruik. PH neutraal, ontvettende werking, laat geen strepen na en droogt snel.
- Ook te gebruiken voor het reinigen van vitro-keramische kookplaten, glas, kunststof, inox kraanwerk,...



1. Schudden voor gebruik, aansluitend sproeiventiel openen.



2. Het te behandelen oppervlak gelijkmatig besproeien.



3. Met een zuivere, droge of vochtige en absorberende doek het oppervlak reinigen.



- Bij sterke verontreiniging raden we AKEMI® Natural Stone Intensive Cleaner aan of gespecialiseerde reinigers (meer info via www.akemi.be).

2 Maandelijks onderhoud

AKEMI® Triple Effect spray

► geeft voeding en bescherming



- Deze onderhoudsspray reinigt, verzorgt én beschermt. Op een uitstekende manier wordt de werkzaamheid van aanwezige impregneringen ondersteund en aangevuld.
- Na gebruik parelt vervuiling mooi op het werkblad zodat deze niet in de steen kan dringen.



1. Schudden voor gebruik, aansluitend sproeiventiel openen.



15-25°C

2. Optimale verwerkingstemperatuur: 15 - 25°C. De te behandelen oppervlakken gelijkmatig besproeien.



3. Met een zuivere, pluïsvrije doek het oppervlak droogwrijven, tot er geen strepen of sluis meer zichtbaar is.



- Overmatig product of overmatig gebruik kan een film leggen (dit kan met AKEMI® Reiniger I verwijderd worden).
- Beschermt kalkhoudende stenen niet tegen zuurhoudende substanties (vb. fruitsap).

3 Periodieke intensieve reiniging

AKEMI® Natural Stone Basic Cleaner

► voor krachtige en periodieke reiniging



- Deze gebruiksklare reinigingsspray is geschikt voor een grondige reiniging van natuursteen keukenwerkbladen en spoelbakken (ook inox).
- Reinigt intensief resten van voedingsmiddelen, lichte olie- en vetvervuiling evenals lichte onderhouds-, rubber- en waslagen.



1. De te behandelen oppervlakken gelijkmatig besproeien.



2. Met een vochtige doek of spons verdelen en kort laten inwerken. Mag niet indrogen.



3. Aansluitend met een vochtige doek het vuil wegnemen en met een zuivere pluïsvrije doek navenen tot er geen strepen of sluis meer zichtbaar zijn.



- Bij sterke vervuiling AKEMI® Natural Stone Intensive Cleaner opnieuw en meer aanbrengen en 5-10 minuten laten inwerken. Indien nodig met een borstel bewerken.
- Voor normale vervuilingen en dagelijks onderhoud AKEMI® Crystal Clean gebruiken.

Optioneel

4 Aanbrengen van impregneerproduct

AKEMI® Anti-vlek Nano/Super of AKEMI® Kleurverdieper/Super

We raden aan om natuursteen keukenwerkbladen op periodieke basis te impregneren met een AKEMI® Anti-vlek product (kleurloos) of Kleurverdieper (kleur verdonkerd), naargelang de wens van de klant.

► Bij vlekgevoelige (vb. marmer) en intensief gebruikte keukenwerkbladen raden we een jaarlijkse impregneerbehandeling aan. Minder vlekgevoelige en/of weinig intensief gebruikte keukenwerkbladen elke 3 tot 5 jaar.



■ Impregneerproducten beletten dat water, wijn, olie, vet en algemene vervuiling kunnen indringen in het oppervlak. Ze sluiten het oppervlak niet volledig af, maar verkleinen de poriën, waardoor de natuursteen kan blijven ademen. Het vuil blijft bovenop het oppervlak staan en maakt de steen onderhoudsvriendelijk.



1. De fles goed schudden voor gebruik.



2. Puur product gebruiken, niet aanlengen en contact met water en andere vloeistoffen vermijden tot het product volledig is ingewerkt (in regel pas na 12h tot 24h).



3. Breng het product aan op een schoon, stofvrij, vetvrij en droog oppervlak. Over het algemeen volstaan 2 lagen nat in nat met een inwerktijd van +/- 10 minuten (inwerktijd is afhankelijk van het product, zie Technische fiche van het betreffende product). Deze dien je dun en gelijkmatig aan te brengen met een doek, kwast, verfrol of de gebruiksvriendelijke AKEMI® Impregnatiepad.



4. De laatste laag mag niet indrogen en dient met absorberende doeken droog geveegd en nagepolierd te worden om sluijer te verwijderen.

► Verbruik op natuursteen is gemiddeld 10 tot 20 m² per liter



- Indien het impregneerproduct zou indrogen voordat het is droog geveegd: opnieuw bevochtigen met het impregneerproduct en daarna droogvegen.
- Raadpleeg de technische fiche van het specifieke product voor meer info
- Foutief opgebracht product kan in bepaalde omstandigheden met AKEMI® impregnatieverwijderaar verwijderd worden.

5 Glansopfrissing van gepolierde natuursteen

AKEMI® Steenpolitoer



■ Deze politoer zorgt voor een mooie glans en kleurstructuur. Verwijdert tevens lichte krassen en klevend vuil. AKEMI® Steenpolitoer maakt het werkblad onderhoudsarm en waterafstotend.



1. De fles goed schudden voor gebruik.



2. Dun aanbrengen met zachte doek en laten indrogen.



3. Nadien met een zachte doek of polierwatten machinaal of met de hand opwrijven.



- AKEMI® Steenpolitoer is enkel geschikt voor gepolierde of gladde oppervlakken.
- Geringe kleurverdieping mogelijk.



De aanbevolen AKEMI producten hebben steeds een Foodsafe certificaat! Ze zijn met zorg samengesteld, laboratoriums getest en voldoen aan de hoogste normen.



Volg steeds de richtlijnen op de AKEMI productverpakking en in de technische informatie, te raadplegen op www.akemi.be. Voor vragen bel +32 (0)3 354 35 60 of Email: info@akemi.be

Raccomandazione di manutenzione



Consumatore finale

Un piano di cucina di pietra è il biglietto di vista della vostra cucina. Ogni piatto è straordinario e dà alla vostra cucina una rilevanza calda ed esclusiva. Questo materiale richiede una manutenzione corretta e riceve con proprio trattamento la sua bellezza naturale. Partiamo con la nostra raccomandazione dal presupposto, che la pietra ha già ricevuto un trattamento professionale con impregnazione (Antimacchia oppure Ravvivatore di colore). Differenziamo tra pietre porose e calcare come marmo (quale sono in maniera relativa sensibile per macchie) e graniti, quali sono più duri e resistenti contro acido. Quando Lei mantiene regolarmente e accuratamente la Sua pietra con i prodotti sotto indicati, Lei riceve una buona protezione contro macchie e un piano di cucina bello e manteanuto.

1 Pulizia di ogni giorno

AKEMI® Crystal Clean Spray

► il depuratore per ogni giorno



- Spray di pulizia universale per l'uso di ogni giorno; pH-neutrale, non lascia della striatura e si asciuga veloce.
- Anche usabile per la pulizia di vetro ceramica fornelli, vetro, plastica, inox e rubinetteria.

2 Pulizia mensile

AKEMI® Triple Effect Spray

► depura, mantiene e protegge



- Questo spray di pulizia depura, mantiene e protegge. L'effetto delle impregnazioni esistente diventa sostenuto e approfondato in modo eccellente.
- Dopo l'uso si costituisce un effetto di repellente e la sporcizia non si fa più entrare facile nella pietra.

3 Pulizia intensa

AKEMI® Natural Stone Basic Cleaner

► per depurazione intenso e forte



- Questo spray di pulizia pronto d'uso è adatto per una pulizia intensa dei resti di cibo, insudiciamenti leggeri di olio e grasso su piani cucine, e lavamani etc. in pietra naturale.



1. Prima dell'uso squassare, dopo aprire la valvola a spruzza.



2. Spruzzare in modo uniforme sulla superficie da trattare.



3. Depurare la superficie con una tela pulita e secca.



1. Prima dell'uso squassare, dopo aprire la valvola a spruzza.



15-25°C

2. Temperatura ottima per lavorare 15-25°C. Spruzzare in modo uniforme sulla superficie da trattare.



3. Dopo max. 5 minuti asciugare la superficie con una tela pulita e senza pelucco fino quando non si vede più della striatura.



1. Spruzzare in modo uniforme sulla superficie da trattare.



2. Distribuire con una tela umida oppure una spugna e lasciare influire. Non lasciare asciugare!



3. Dopo togliere con una tela umida la sporcizia rimasta.



- In caso dell'insudiciamento forte consigliamo l'applicazione di AKEMI® Natural Stone Intensive Cleaner oppure dei depuratori speciali (ulteriori informazioni sotto www.akemi.de).



- Prodotti per la pulizia in eccesso o l'eventuale eccedenza possono lasciare un film e possono essere tolti di solito con la AKEMI Reinger I.



- In caso dell'insudiciamento forte applicare nuovamente e in più grande quantità AKEMI® Natural Stone Basic Cleaner e ammolare per 5-10 minuti. Se necessario inoltre impiega una spazzola.
- Per insudiciamento leggero e manutenzione di ogni giorno da utilizzare AKEMI® Crystal Clean.

4 Applicare impregnazione

AKEMI® Anti-Fleck Nano-Effekt
o AKEMI® Farbtonvertiefer Super

Si consiglia di tutti i piani cucina in pietra naturale di impregnare regolarmente con un prodotto AKEMI® Antimacchia (incoloro) o con un Ravvivatore di colore (scurisce il colore); a seconda della richiesta del cliente.

► Per piani cucina quale sono in maniera relativa sensibile per macchie (p.e. marmo) e utilizzo intensamente, si consiglia un trattamento annuale d'impregnazione. Per piani cucina in macchia meno sensibile e/oppure intensamente utilizzati; ogni 3 a 5 anni.



■ L'impregnazione evita che l'acqua, vino, olio, grasso e altre impurità può penetrare nella superficie. Essi sigillano la superficie non completamente, ma si restringono i pori, causando la pietra naturale può ancora respirare. La sporcizia rimane sulla superficie, per cui la pietra è molto facile da mantenere.



1. Agitare bene il flacone prima dell'uso.



2. Pronto per l'uso non annacquare. Materiale eccedente può essere asciugato con lo stesso prodotto di nuovo.



3. Applicare il prodotto su una superficie pulita, privo di polvere, senza grassi e secco.

Normalmente bastano due strati bagnati su bagnato rivestiti, a +/- 10 minuti di esposizione (il tempo di esposizione dipende dal prodotto, consultare la scheda tecnica di ogni prodotto). Il prodotto deve essere applicato in uno strato sottile e uniforme con uno straccio, pennello o un AKEMI® pad di impregnazione user-friendly.



4. L'ultimo strato non deve seccare e deve essere spazzato via e asciutta lucidata con panni assorbenti per rimuovere il velo.



- Se l'impregnazione è secca prima che fosse asciugato. Inumidire il piano di lavoro della cucina di nuovo con l'impregnazione e asciugarlo. Ulteriori informazioni possono essere trovate sulla scheda tecnica di ogni prodotto.
- Attenzione: L'impregnazione non può proteggere le pietre sensibili agli acidi (p.e. Marmo) contro le macchie di acido (p.e. succo d'arancia).

5 Ritocco lucida di pietra naturale lucidata

AKEMI® Stein-Lotion



- Questo smalto fornisce una bella lucentezza e una bella struttura di colore. Rimuove anche graffi leggeri e aderenti sporco. Con AKEMI® Stein-Lotion la superficie di lavoro è facile da pulire e idrorepellente.



1. Agitare bene il flacone prima dell'uso.



2. Applicare uno strato sottile con un panno morbido e lasciare asciugare.



3. Poi lucidare con una macchina con panno morbido di cotone o di lana o lucidatura a mano.



- AKEMI® Stein-Lotion è adatto solo per superfici lucidate o levigate.
- Lieve miglioramento del colore possibile.



I prodotti AKEMI consigliati sono sempre dotati di un certificato Foodsafe! Essi sono stati accuratamente compilati, testato in laboratorio e soddisfare gli standard più elevati.



Seguire sempre le istruzioni riportate sulla confezione del prodotto AKEMI e nelle schede tecniche da trovare sotto www.akemi.de. In caso delle domande prego da chiamare a +49(0)911-642960 oppure scrivere una E-mail a: info@akemi.de

Инструкция по уходу



Пользователь

Столешница из натурального камня - это изюминка вашей кухни. Каждая столешница уникальна и придает вашей кухне теплый, эксклюзивный характер. Этот материал требует надлежащего ухода за его естественной красотой. В нашей инструкции по уходу мы предположили, что камень предварительно уже был обработан защитными покрытиями или усилителем цвета.

Существуют пористые и известковые камни, такие как мрамор, которые являются очень восприимчивыми к загрязнению, а так же более твёрдые и плотные граниты.

Регулярный уход с помощью наших продуктов позволит надолго сохранить естественную красоту вашей столешницы из натурального камня.

1 Ежедневный уход

AKEMI® Кристальный очиститель

- ▶ очиститель на каждый день



- Очиститель общего назначения. pH-нейтрален, не оставляет следов, быстро сохнет.
- Может также использоваться для очистки плит-керамических печей, стекла, пластмасс, нержавеющей стали и фитингов.

2 Ежемесячный уход

AKEMI® Тройной эффект

- ▶ защищает поверхность и обновляет блеск



- Средство для ухода, очистки и защиты. Придаёт поверхности грязеотталкивающий эффект.
- Защищённую поверхность легче очистить от грязи.

3 Интенсивный очиститель

AKEMI® Базовый очиститель

- ▶ для тщательной и быстрой очистки



- Готовый к применению чистящий продукт для удаления остатков пищи, пр. глубоких загрязнений на поверхностях столешниц, раковин и пр. из композитных материалов.



1. Хорошо встряхнуть, открыть распылительный клапан.



2. Равномерно распылить на поверхность.



3. Очистить поверхность чистой сухой тканью.



1. Хорошо встряхнуть, открыть распылительный клапан.



2. Оптимальная рабочая температура: 15 - 25°С. Равномерно распылить на поверхность.



3. Через 5 минут растереть сухой чистой безворсовой тканью до исчезновения следов.



1. Равномерно распылить на поверхность.



2. Растереть влажной тканью или губкой, и дать подействовать. Не допускать высыхания!



3. Растереть сухой чистой безворсовой тканью до исчезновения следов.



- В случае интенсивного загрязнения рекомендуем использовать AKEMI® Интенсивный очиститель или специализированные очистители (дополнительную информацию можно получить на сайте www.akemi.com).



- Излишки продукта на поверхности могут оставлять пятна (удаляется с помощью AKEMI® Очиститель I).



- В случае сильного загрязнения повторно применить AKEMI® Базовый очиститель, дав ему подействовать от 5 до 10 минут. При необходимости использовать кисть.
- Для ежедневного ухода используйте AKEMI® Кристальный очиститель.



Опционально

4 Применение пропиток

AKEMI® Stain Repellent Nano-Effect
or AKEMI® Darkener Super

Рекомендуем регулярно обрабатывать пористые кухонные столешницы из натурального камня с помощью пропитки

AKEMI® (бесцветной) или усилителя цвета (усиливает цвет). Полированные или слегка пористые поверхности обрабатывать пропитками не обязательно (свяжитесь с изготовителем плит, если у вас есть сомнения).

► Рекомендуем проводить ежегодную пропитку в случае чувствительных к пятнам поверхностей, а так же интенсивно используемых кухонных столешниц. Для менее чувствительных к пятнам и/или менее интенсивно используемых кухонных столешниц рекомендуем защитную обработку каждые 3-5 лет.



■ Пропитки предотвращают проникновение воды, вина, масла, жира и пр. грязи в тело камня. Они не пломбируют поверхность, но минимизируют поры, гарантируя, что камень продолжает дышать. Таким образом уход за столешницей из натурального камня становится более лёгким.



5 Восстановление блеска натуральных камней

AKEMI® Силиконовый полироль



■ Этот полироль обеспечивает красивый блеск и цветную структуру. Также удаляет небольшие царапины и грязь.

AKEMI® Силиконовый полироль придаёт водоотталкивающий эффект, облегчающий уход за поверхностью.



1. Хорошенько встряхнуть.



2. Наносить тканью тонким слоем и дать высохнуть.



3. Полировать сухой тканью или полировочной шерстью, вручную или инструментом.



1. Хорошенько встряхнуть.



2. Не разбавлять продукт готовый к применению. Излишки материала можно растворить этим же продуктом.



3. Нанесите продукт на чистую сухую поверхность. 2 слоя мокрый по мокрому с интервалом нанесения +/- 10 минут (обычно достаточно, время нанесения зависит от продукта, см. Технический паспорт для соответствующего продукта). Продукт следует наносить тонким слоем равномерно с помощью ткани, щетки или удобной AKEMI® Impregnation Pad.



4. Последний слой можно не сушить полностью. Растереть продукт с помощью абсорбирующей ткани для удаления остатков с поверхности.

► Расход продукта на натуральном камне прим. 10 - 20 м²/литр.



■ AKEMI® Силиконовый полироль пригоден только для полированных и гладких поверхностей.

■ Возможно лёгкое усиление цвета.



■ Если пропитка высохла до того, как ее следует растереть, смочить поверхность пропиткой ещё раз и заново растереть тканью. Для получения дополнительной информации см. Технический паспорт соответствующего продукта.

■ Внимание: Пропитка не защищает от кислот (напр. апельсиновый сок и пр.) поверхности нестойких к кислотам камней (мрамор, известняк).



Рекомендуемые продукты AKEMI имеют сертификаты foodsafe! Они были тщательно отобраны, испытаны в нашей лаборатории и отвечают самым высоким требованиям.



Следуйте инструкциям на этикетке продукта AKEMI, также Техническим описаниям на www.akemi.com. Если возникли вопросы, пожалуйста, звоните +49 (0)911 – 642960 or send an e-mail to: info@akemi.de