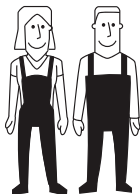
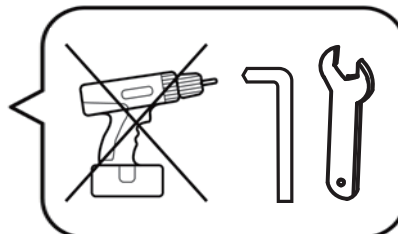


MOYEN - MEDIUM
MITTEL - MEDIO



2



EAC



FR / Pour toute demande de SAV, contactez-nous via l'espace dédié « demande de SAV » accessible dans votre suivi de commandes sur notre site www.laredoute.fr, ou nous contacter au 0 969 323 515.

UK / If you need information about your product, email helpline@redoute.co.uk or call: 033 0303 0199.

CH / Wenn Sie Fragen zu Ihrem Produkt, email: info@redoute.ch oder anrufen: FR/IT: 0848 848 505, DE: 0848 848 505.

BE / Si vous avez des questions sur votre produit, email: serviceclient@redoute.be ou appeler: 056 85 15 15 - Als u vragen over uw product, email: klantendienst@redoute.be of bel: 056 85 15 00.

ES / Si tiene alguna pregunta acerca de su producto, email: contacto@laredoute.es o llamar: 902 33 00 33.

PT / Se você tiver dúvidas sobre o seu produto, email: contacto@redoute.pt ou chamar: 707201010.

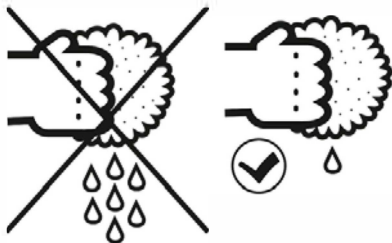
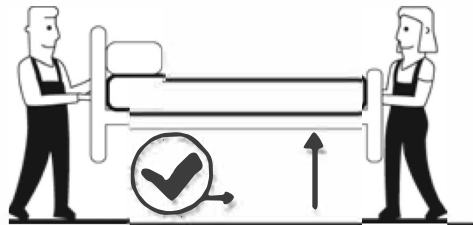
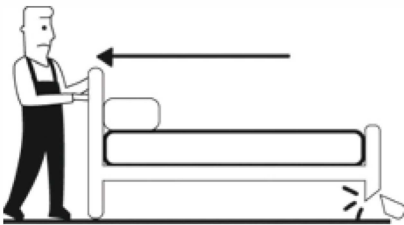
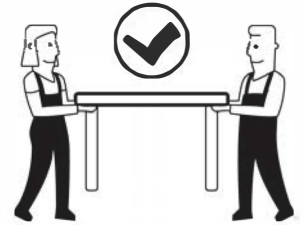
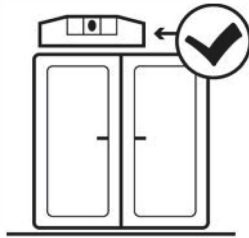
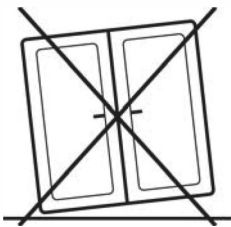
SE / Om du har frågor om din produkt, email: service@laredoute.se eller ring: 033 - 48 20 00.

NW / Hvis du trenger informasjon om produktet, email: service@laredoute.no eller telefon: 66-89-15-00.

IT / Se hai delle domande sul tuo articolo, ecco la mail via nuestro website.

PL / Jeśli mają Państwo pytania dotyczące produktu, prosimy pisać na numer telefonu: 32 225 28 28.

RU / Если Вам необходима дополнительная информация о товаре, свяжитесь с нами по телефонам 8 800 555 75 35 / 8 (495) 795 30 30, email: info@laredoute.ru.



FR - CONSEILS D'UTILISATION

• Ne pas exposer votre mobilier à une température élevée ni à une humidité importante (comme par exemple derrière une baie vitrée, contre un mur froid ou humide ou encore près d'une cheminée ou d'un radiateur) pour éviter une décoloration ou détérioration de votre canapé.

• Ne pas utiliser votre produit pour l'extérieur.

• Pour déplacer votre meuble, nous vous conseillons de toujours le faire à 2 personnes ou plus, ne le faites pas glisser mais soulevez-le pour éviter tout risque de rayures sur votre sol.

• Pour que votre fauteuil ou canapé conserve son aspect original le plus longtemps possible, pensez à régulièrement tapoter vos coussins (assises et dos) pour les remettre en forme.

• Si votre produit présente des parties cuir, évitez l'exposition à la lumière du soleil pour ne pas dessécher le cuir

ENTRETIEN POUR LES CANAPÉS ET FAUTEUILS EN TISSU

• Évitez d'exposer votre meuble aux rayons directs du soleil ou à des sources de chaleur sur le long terme, ceci pourrait provoquer une décoloration.

• Nettoyez périodiquement les parties bois en essuyant avec un chiffon propre imbibé d'un détergent doux (PH neutre) préalablement trempé dans de l'eau tiède. Terminer en essuyant avec un chiffon sec.

• Pour le revêtement de votre produit, nettoyez périodiquement avec la brosse douce d'un aspirateur.

• Ne pas utiliser de nettoyeurs à base de solvants ou tampons abrasifs

• Évitez tout contact avec des substances à base d'alcool.

• En cas de taches sur le revêtement, nous vous conseillons de consulter rapidement un spécialiste du détachage.

• Dans tous les cas, essayez le détachant d'abord sur une partie non visible du siège afin de vous assurer du résultat.

• Ne pas frotter les marques ou les salissures. Eponger soigneusement tout liquide renversé en tamponnant doucement avec un chiffon propre, sec et absorbant pour empêcher la formation de taches.

• Pour les housses amovibles, nous vous recommandons un nettoyage à sec. Les housses peuvent légèrement rétrécir, étirez les alors avant de les remettre en place sur la structure.

UK - RECOMMENDATIONS FOR USE

• Don't expose your furniture to high temperatures or high levels of humidity (e.g. in a bay window, against a cold or damp wall or near a fireplace or radiator) to prevent discolouration or deterioration of your sofa.

• Do not use your furniture outside.

• If you want to move your furniture, we recommend that you always do it with at least one other person. Don't drag it, make sure you lift it to avoid scratching your floor.

• To ensure that your armchair or sofa retains its original appearance for as long as possible, remember to plump your cushions regularly (seat and back) so they keep their shape.

• If your furniture has leather parts, avoid exposure to sunlight to prevent drying the leather out.

FABRIC CARE INSTRUCTIONS

Due to the nature of the fabric used, each element of this kind of furniture is unique.

• Try to avoid exposing your furniture to direct sunlight or heat sources for extended periods, this could cause discolouration.

• Periodically clean the wooden parts by wiping with a clean cloth dampened with a solution of warm water and a mild detergent (neutral PH). Finish by wiping with a dry cloth.

• Clean the covering of your furniture periodically with the soft brush attachment of a vacuum cleaner.

• Don't use cleaning products containing solvents, or abrasive pads.

• Avoid contact with alcohol-based substances.

• If the covering becomes stained, we advise you to contact a stain-removal specialist as soon as possible.

• In all cases, first try the stain remover on an inconspicuous part to test the result.

• Don't rub marks or soiling. Mop up any spills immediately by dabbing gently with a clean, dry, absorbent cloth to prevent staining.

• For removable covers, we recommend dry cleaning. Covers may shrink slightly, stretch them before putting them back on the furniture.

ES - CONSEJOS DE USO

• No sometas el mueble a temperatura o humedad elevadas (p. ej., detrás de una cristalera, contra una pared fría o húmeda o cerca de una chimenea o un radiador) para evitar la decoloración o el deterioro de tu sofá.

• No uses el producto en exteriores.

• Para mover los muebles, aconsejamos hacerlo siempre entre dos o más personas. No los arrastres; levántalos para evitar rayar el suelo.

• Para que tu sillón o sofá conserve su aspecto original durante el máximo tiempo posible, recuerda sacudir los cojines (asiento y respaldo) de vez en cuando para devolverles su forma original.

• Si tu producto tiene piezas de piel, evita exponerlo a la luz solar para no reseca la piel.

MANTENIMIENTO PARA SILLONES Y SOFÁS DE TELA

• Evita exponer los muebles a los rayos directos del sol o a fuentes de calor a largo plazo; podrían causar una decoloración.

• Limpia periódicamente las piezas de madera, frotando con un paño limpio impregnado de un detergente suave (PH neutro), previamente humedecido con agua tibia. Al acabar, seca con un paño seco.

• En cuanto al revestimiento del producto, límpialo periódicamente con el cepillo suave de una aspiradora.

• No uses limpiadores a base de disolventes ni bayetas abrasivas.

• Evita el contacto con sustancias a base de alcohol.

• En caso de manchas en el revestimiento, te recomendamos consultar rápidamente a un especialista de la limpieza.

• En cualquier caso, prueba primero el quitamanchas en una parte no visible del asiento para comprobar el resultado.

• No frotes las marcas ni la suciedad. Seca con cuidado cualquier líquido derramado pasando suavemente un paño limpio, seco y absorbente para evitar la formación de manchas.

• Para las fundas desmontables, recomendamos la limpieza en seco. Las fundas pueden encoger levemente; estíralas antes de volver a colocarlas en la estructura.

IT - CONSIGLI D'USO

• Non esporre i mobili a temperature elevate o a forte umidità (come ad esempio dietro una vetrata, contro un muro freddo o umido oppure vicino ad un camino o ad un riscaldamento) per evitare la decolorazione o il deterioramento del prodotto.

• Non utilizzare il prodotto all'esterno.

• Per spostare un mobile, ti consigliamo sempre di farlo in 2 o più persone, non trascinarlo ma sollevalo per evitare che graffi il pavimento.

• Per far sì che la poltrona o il divano conservi il suo aspetto originale il più a lungo possibile, non dimenticare di picchiare regolarmente i cuscini (sedute e schienali) affinché riacquistino la loro forma.

• Se il prodotto presenta delle parti in cuoio, evita l'esposizione alla luce del sole per non disseccare il cuoio.

MANUTENZIONE PER I DIVANI E LE POLTRONE IN TESSUTO

• Evitare di esporre i mobili a contatto diretto con i raggi solari o con fonti di calore per lunghi periodi, ciò potrebbe provocare una decolorazione dei mobili.

• Determinare periodicamente le parti in legno pulendole con un panno pulito, imbevuto di acqua tiepida e di detergente delicato (PH neutro). Terminare asciugando con un panno asciutto.

• Per il rivestimento del prodotto, pulire periodicamente con la spazzola morbida dell'aspirapolvere.

• Non usare detergenti a base di solventi o tamponi abrasivi

• Evitare qualsiasi contatto con sostanze a base di alcol.

• In caso di macchie sul rivestimento, si consiglia di rivolgersi immediatamente ad un'azienda specializzata nella smacchiatura.

• In ogni caso, provare prima lo smacchiante su una parte non visibile della seduta per accertarsi del risultato.

• Non strofinare mai le macchie o la sporizia. Asciugare con cura il liquido rovesciato tamponando delicatamente con un panno pulito, asciutto e assorbente per impedire la formazione di macchie.

• Per le fodere amovibili, si raccomanda una pulitura a secco. Le fodere potrebbero restringersi leggermente, se necessario distenderle prima di reinserirle nella struttura.

DE - GEBRAUCHSANWEISUNG

• Setzen Sie Ihre Möbel nie hoher Temperatur oder hoher Luftfeuchtigkeit aus (z.B. hinter einem Fenster, an einer kalten oder feuchten Wand, oder in der Nähe von einem Kamin oder Heizung), um Verfärbung oder Verschleiß zu verhindern.

• Nicht für den Einsatz im Freien geeignet.

• Versetzen Sie Ihre Möbel immer mindestens von zweit und schieben Sie sie nicht, um Kratzer auf dem Boden zu vermeiden.

• Um das ursprüngliche Aussehen Ihres Sessels oder Sofas so lange wie möglich zu erhalten, denken Sie daran Ihre (Sitz- und Rücken-) Kissen regelmäßig aufzuschütteln.

• Wenn Ihr Produkt Lederelemente enthält, vermeiden Sie Sonneneinstrahlung, damit das Leder nicht austrocknet.

PFLEGE FÜR STOFFSOFAS UND -SESSEL

• Setzen Sie Ihre Möbel langfristig weder direkter Sonneneinstrahlung noch Wärmequellen aus, da dies Verfärbungen führen kann.

• Reinigen Sie die Holzteile regelmäßig mit einem sauberen Tuch und einem milden Reinigungsmittel (pH-neutral), das Sie zuvor mit warmen Wasser angefeuchtet haben. Abschließend mit einem trockenen Tuch abwischen.

• Reinigen Sie die Oberfläche Ihres Produkts regelmäßig mit der weichen Bürste Ihres Staubsaugers.

• Verwenden Sie keine Reinigungsmittel oder Lösungsmittel Schleifpads enthält.

• Vermeiden Sie jeden Kontakt mit alkoholhaltigen Substanzen.

• Bei Flecken auf der Oberfläche, empfehlen wir Ihnen, schnell einen Spezialisten für Fleckentfernung zu konsultieren.

• Testen Sie auf alle Fälle den Fleckentferner zunächst an einer unauffälligen Stelle des Möbelsstücks, um sich über Ergebnis zu versichern.

• Abdrücke und Schmutzflecken nicht scheuern. Tupfen Sie verschüttete Flüssigkeiten sorgfältig und vorsichtig mit einem sauberen, trockenen und saugfähigen Tuch ab, um Verfärbungen zu verhindern.

• Für abziehbare Sitzbezüge, empfehlen wir Ihnen eine chemische Reinigung. Sitzbezüge können leicht eingehen, dehnen sie deshalb bevor sie wieder überziehen.

PT - CONSELHOS DE UTILIZAÇÃO

• Não expor os seus móveis a uma temperatura elevada, nem a uma grande humidade (como, por exemplo, atrás de uma janela de vidro, contra uma parede fria ou húmida ou ainda perto de uma chaminé ou de um radiador) para evitar uma descoloração ou a deterioração do seu sofá.

• Não utilize o seu produto para o exterior.

• Para deslocar o seu móvel, aconselhamo-lo a efetuar sempre esta operação a dois ou com mais pessoas. Não o arraste, levante-o para evitar qualquer tipo de riscos no seu chão.

• Para que o seu cadeirão ou sofá conserve o seu aspeto de origem o maior tempo possível, não se esqueça de bater regularmente as suas almofadas (assento e costas) para que recuperem a forma inicial.

• Se o seu produto apresenta partes em couro, evite a exposição à luz solar para não secar o couro.

LIMPEZA DOS SOFÁS E CADEIROS EM TECIDO

• Evite a exposição direta do seu móvel aos raios solares ou a fontes de calor a longo prazo, uma vez que poderia provocar uma descoloração.

• Limpe periodicamente as partes de madeira com a ajuda de um pano limpo humedecido com detergente suave (PH neutro), previamente humedecido com água morna. Termine limpando com um pano seco.

• Em relação ao revestimento do seu produto, limpe periodicamente com a escova suave de um aspirador.

• Não utilize detergentes à base de solventes ou abrasivos.

• Evite qualquer contacto com substâncias à base de álcool.

• Em caso de manchas sobre o revestimento, aconselhamos-vos rapidamente a recorrer a um especialista de remoção de manchas.

• De qualquer forma, tente inicialmente com o tira-nódoas numa parte que não esteja visível, para assegurar-se do resultado.

• Não esfregue as marcas ou as manchas. Deverá absorver imediatamente qualquer líquido derramado, enxugando delicadamente com um pano limpo, seco e absorbente para impedir a formação de manchas.

• Para as capas amovíveis, aconselhamos uma limpeza a seco. As capas podem ligeiramente encolher, estíque-as antes de as voltar a colocar sobre a estrutura.

NL - GEBRUIKSAANWIJZINGEN

- Bescherm uw meubilair tegen hoge temperaturen en vochtige plaatsen (zoals bijvoorbeeld een serre, tegen een koude of vochtige muur, of bij een haard of radiator) om verkleuring of aftakeling van uw bank te voorkomen.
- Plaats uw product niet buitenshuis.
- Verplaats uw meubel bij voorkeur met 2 personen, verschuif hem niet maar til hem op om krassen op de vloer te voorkomen.
- Om uw stoel of bank zo lang mogelijk mooi te houden, klopt u regelmatig de kussens (zitting en rug) op om ze in vorm te houden.
- Als uw product delen van leer heeft, stel hem dan niet bloot aan zonlicht, zodat het leer niet uitdroogt.

ONDERHOUD VAN BANKEN EN STOELN VAN TEXTIEL

- Zorg ervoor dat uw meubel niet langere tijd wordt blootgesteld aan direct zonlicht of warmtebronnen, die kunnen een verkleuring veroorzaken.
- Maak de houten onderdelen regelmatig schoon door ze af te nemen met een doek gedompeld in lauwwater met een mild (pH-neutraal) reinigingsmiddel. Droog na met een droge doek.
- Voor de reiniging van de bekleding van uw product kunt u de stofzuiger met een zachte borstel gebruiken.
- Gebruik geen zeep met oplosmiddelen of schuurspunten.
- Vermijd elk contact met substanties op basis van alcohol.
- Bij vlekken op de bekleding adviseren wij u zo snel mogelijk een specialist in vlekkenverwijdering te raadplegen.
- Probeer in elk geval de vlekverwijderaar eerst uit op een niet zichtbaar gedeelte van de stoel om zeker te zijn dat het de bekleding niet aantast.
- Wrijf niet op plekken of vuil. Dep het gemorste vocht zorgvuldig op met een schone, droge en absorberende doek om de vorming van vlekken te voorkomen.
- Voor verwijderbare hoezen adviseren wij u chemisch te laten reinigen. De hoezen kunnen krimpen, rek ze daarom eerst op voordat u ze terugdoet over het kussen.

СОВЕТЫ ПО ИСПОЛЬЗОВАНИЮ

- Не подвергать мебель воздействию повышенной температуры и влажности (например, в остекленном проеме у холодной стены или у камина или радиатора системы отопления), чтобы избежать выцветания или повреждения поверхности дивана.
 - Не допускается использовать диван вне помещения.
 - Перемещать мебель рекомендуется как минимум вдвоем, приподнимая ее и не позволяя соскользнуть по полу, чтобы избежать появления царапин на полу.
 - Чтобы кресло или диван сохранили свой первоначальный вид как можно дольше, регулярно взбивайте подушки (сидений и спинок), придавая им форму.
 - Если на мебели имеются кожаные части, избегайте подвергать их воздействию солнечного света, чтобы кожа не сохла.
- ### УХОД ЗА ДИВАНАМИ И КРЕСЛАМИ ИЗ ТКАНИ
- Следует избегать попадания прямого солнечного излучения или воздействия источников тепла на мебель в течение долгого периода времени, так как это может привести к ее выцветанию.
 - Регулярно чистить деревянные детали, протирая их тканью, смоченной теплой водой с добавлением слабого раствора моющего средства (с нейтральным значением pH). После этого вытереть сухой тканью.
 - Регулярно чистить тканевую поверхность мебели мягкой щеткой пылесоса.
 - Не допускается пользоваться чистящими средствами на основе растворителей или абразивными губками.
 - Избегать контакта с веществами на основе спирта.
 - В случае появления пятен на ткани, обратиться к специалисту по выведению пятен.
 - Во всех случаях проверьте пятновыводитель сначала на незаметной части сидения.
 - Не следует тереть места пятен и загрязнений. Разлитую жидкость следует немедленно аккуратно собрать чистой сухой абсорбирующей тканью, чтобы предотвратить появление пятен.
 - Съемные чехлы рекомендуется подвергать сухой чистке. После чистки чехол может дать небольшую усадку. В этом случае растяните его, прежде чем натягивать обратно на мебель.

SE - ANVÄNDNINGSRÅD

- Utsätt inte dina möbler för höga temperaturer eller hög luftfuktighet (t.ex. bakom ett fönster, mot en kall eller fuktig vägg eller i närheten av en eldstad eller element) för att förhindra missfärgning eller försämring av din soffa.
- Använd inte din produkt utomhus.
- Vi rekommenderar dig alltid att vara minst två för att flytta din möbel. Lyft den istället för att föra på den för att undvika repor på golvet.
- Tänk på att regelbundet banka dina kuddar (dynor och ryggstöd) för att ge dem rätt form och så att din soffa bibehåller sitt ursprungliga utseende så länge som möjligt.
- Undvik direkt solljus på eventuella läderdelar så att solen inte tor kar ut lädret.

UNDERHÅLL AV SOFFOR OCH FÅTÖLJER I TYG

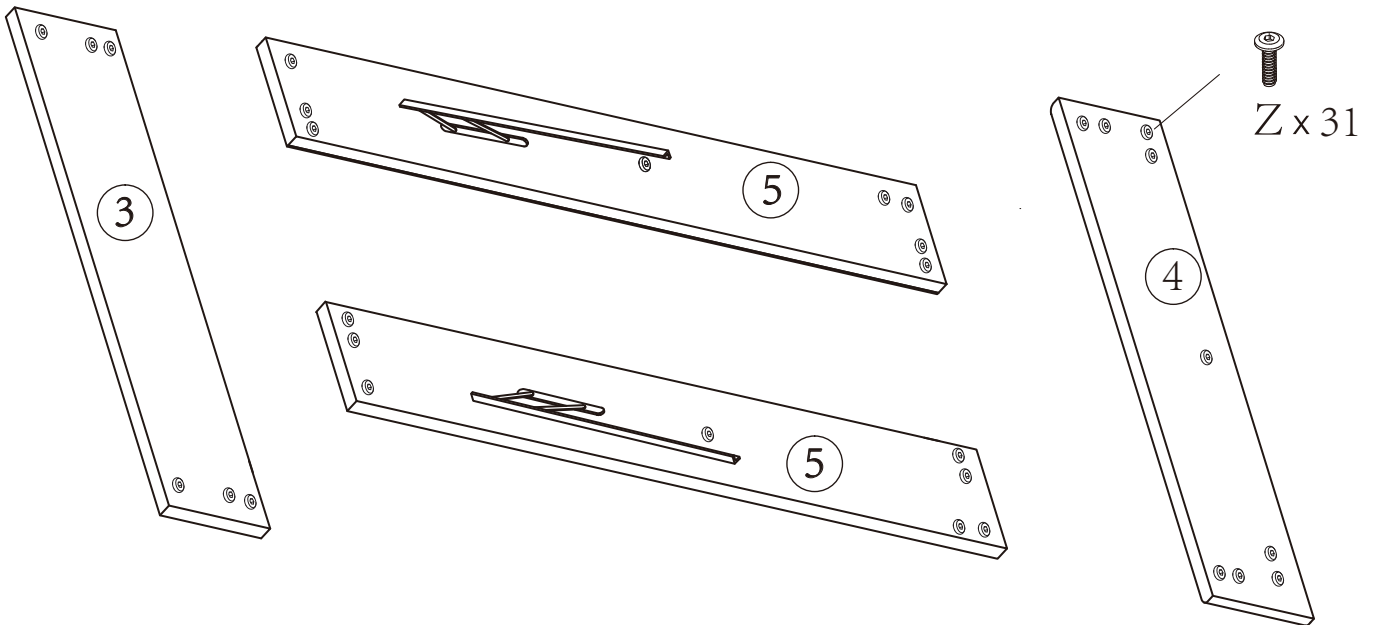
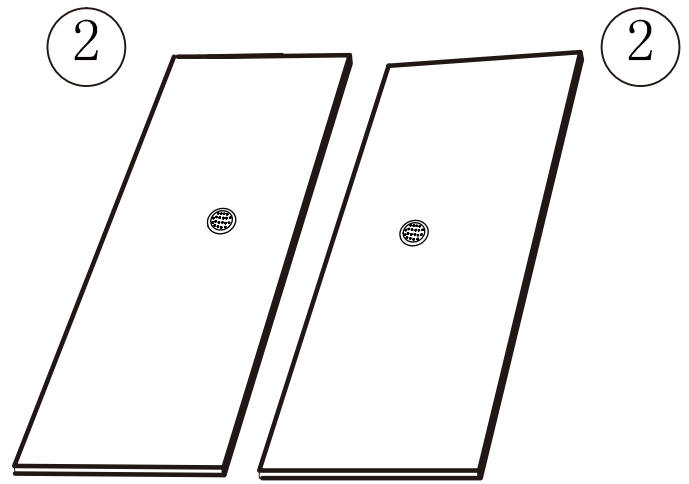
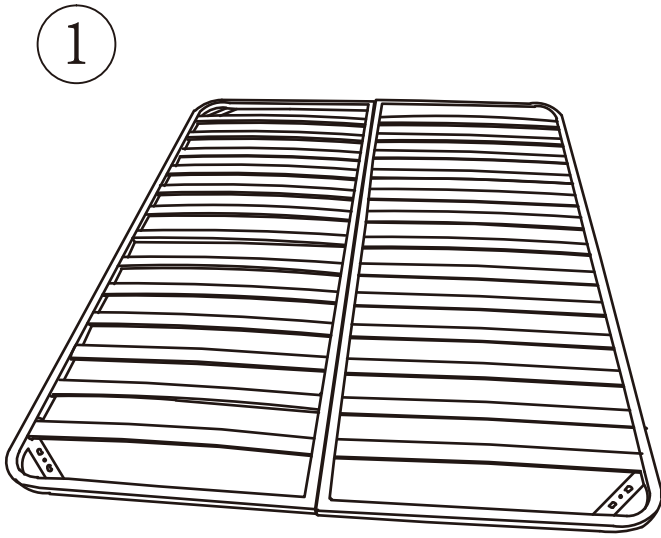
- Undvik att utsätta dina möbler för direkt solljus eller värmekällor en längre tid då detta annars kan ge upphov till blekning av färgerna.
- Rengör trädetaljerna regelbundet genom att tor ka av dem med en ren trasa som fuktats med ett mildt rengöringsmedel (neutralt rengöringsmedel) och ljummet vatten. Avsluta genom att tor ka av med en torr trasa.
- Rengör regelbundet produktens yta med den mjuka borsten på dammsugaren.
- Använd inte rengöringsmedel som innehåller lösningsmedel eller skursvampar.
- Undvik all kontakt med alkoholbaserade vätskor.
- Om det skulle bli fläckar på överdraget rekommenderar vi dig att snabbt rådgöra med en fläckborttagningspecialist.
- Prova först fläckborttagningsmedlet på en del som inte syns så väl för att kontrollera resultatet.
- Gnugga inte på märken eller smuts. Tor ka noga upp utspilld vätska genom att försiktigt tor ka med en ren, torr och absorberande trasa för att förhindra att det bildas märken.
- Vi rekommenderar kemtvätt för avtagbara överdrag. Överdragen kan krympa lätt, sträck ut dem innan du sätter på dem över strukturen igen.

NO - BRUKSVEILEDNING

- For å unngå misfarging eller skade på sofaen, råder vi deg til å ikke utsette møblene for høy temperatur eller høy luftfuktighet (som for eksempel foran et panoramavindu, kald eller våt vegg eller nær et ildsted eller radiator).
- Ikke plasser møbelet utendørs.
- Vi anbefaler at dere er to eller flere personer når dere skal flytte på møblene. Ikke dra, men løft for å unngå riper på gulvet.
- For at stolen eller sofaen lengst mulig skal opprettholde sitt opprinnelige utseende, bør du regelmessig riste putene (i sete og rygg) slik at de får tilbake formen.
- Unngå å plassere møbelet i direkte sollys hvis møbelet har deler i skinn som kan tørke ut.

VEDLIKEHOLD AV SOFAER OG LENESTOLER I TEKSTIL

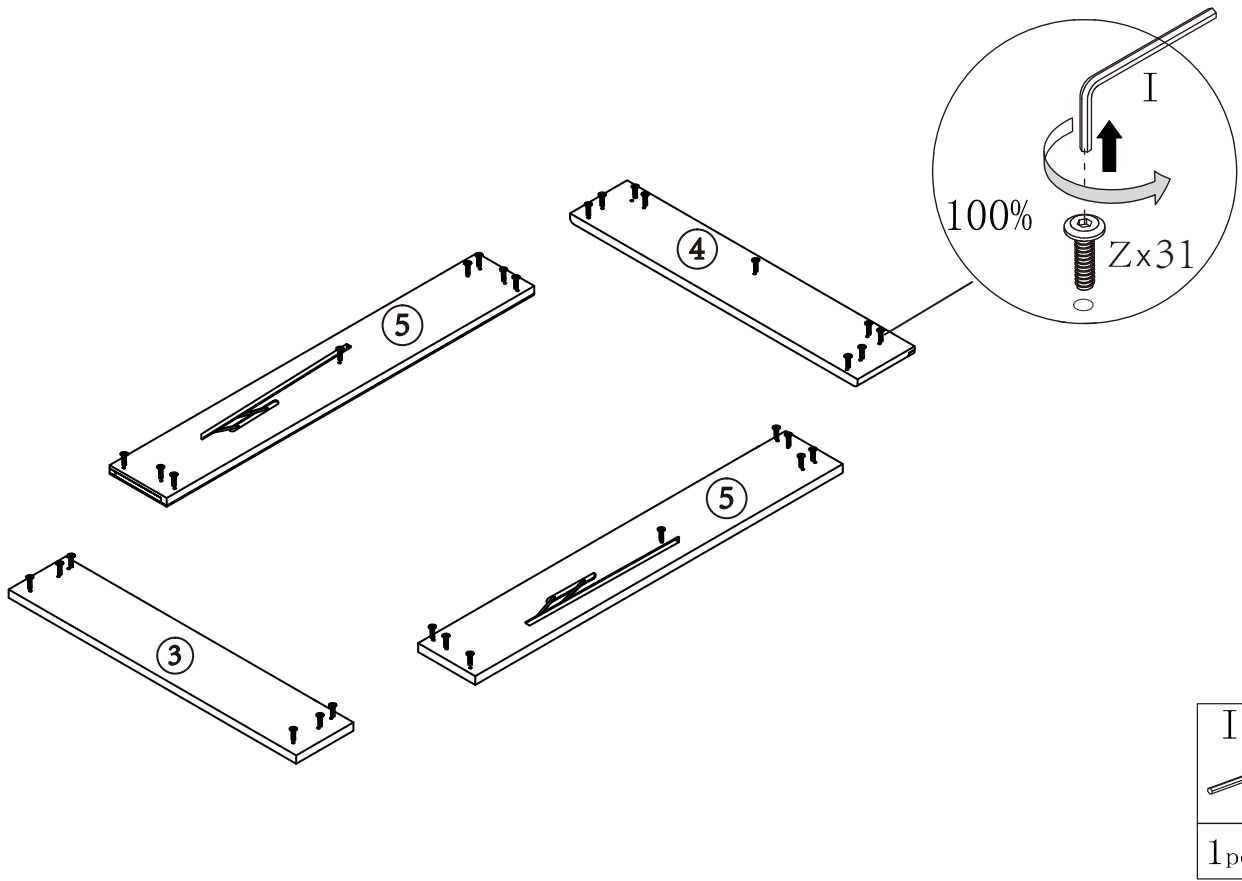
- Unngå å plassere møbler i direkte sollys, eller nær varmekilder over lang tid, det kan føre til misfarging.
- Rengjør regelmessig delene av tre med en ren klut fuktet i lunket vann med pH-nytralt mildt vaskemiddel. Tørk til slutt med en tørr klut.
- Rengjør delene av møbelet regelmessig med den myke møbelbørsten på støvsugeren.
- Ikke bruk skursvamp eller rengjøringsmidler som inneholder løsemidler.
- Unngå kontakt med alkoholbaserte produkter.
- Hvis det oppstår flekker, anbefaler vi at du tar kontakt med en ekspert på flekkfjerning.
- Man skal uansett først prøve flekkfjerningsmiddelet på en ikke synlig del av setet, slik at man er sikker på resultatet.
- Ikke gni på flekkene eller smusset. Fjern sølt væske nøye ved å presse forsiktig med en ren, tørr og absorberende klut for å unngå flekker.
- Vi anbefaler å ta med avtakbare trekk til renseri. Fordi trekkene kan krympe



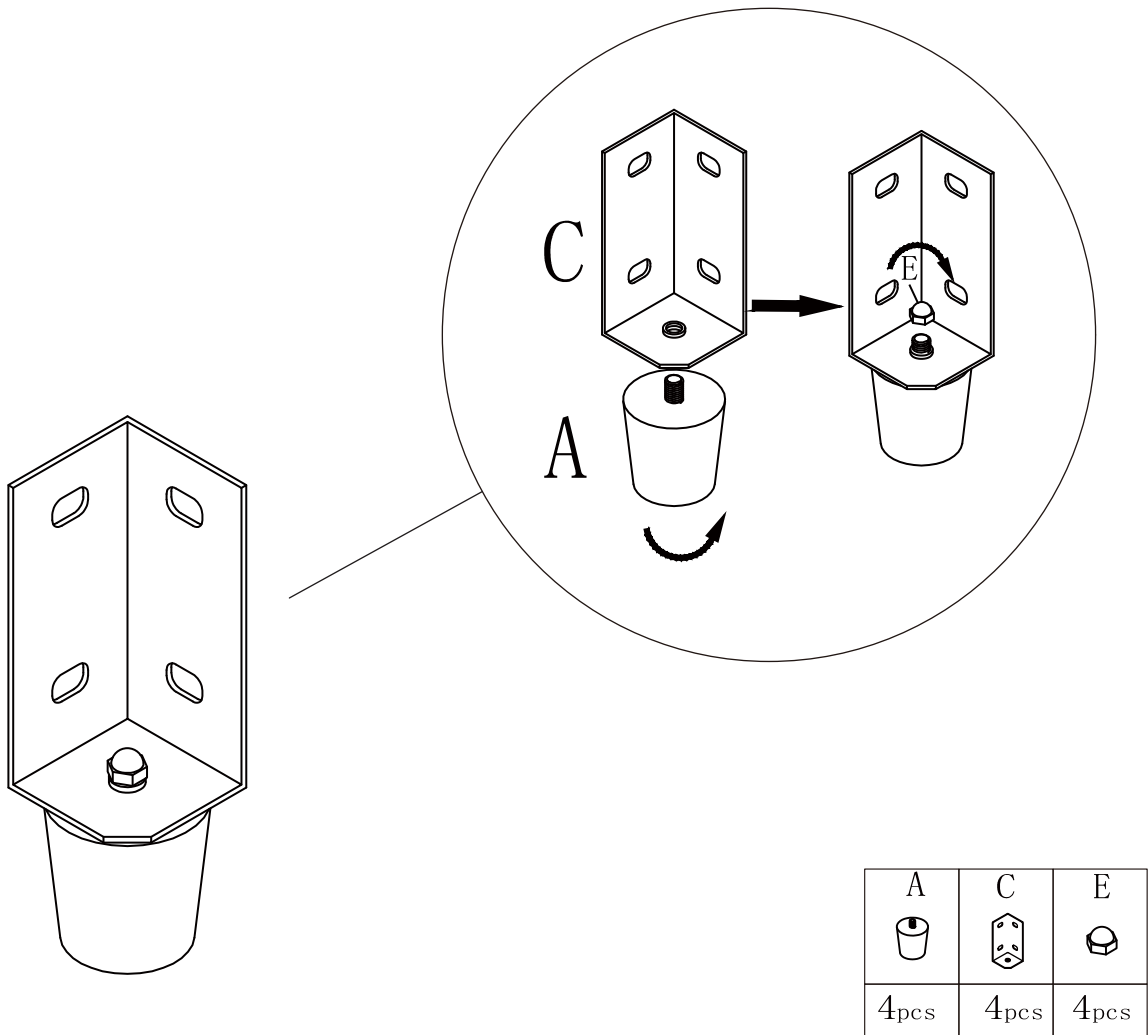
A	B	C	D	E	F	G	H	I	J
4pcs	5pcs	4pcs	2pcs	4pcs	4pcs	6pcs	4pcs	1pc	18pcs

K	L	M	N	O
2pcs	1pcs	1pcs	1pcs	2pcs

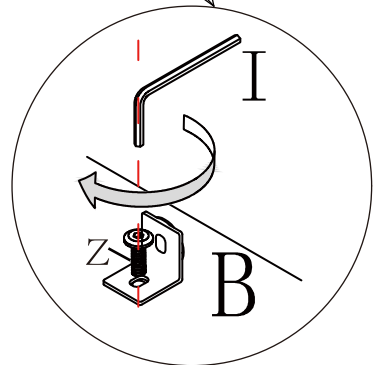
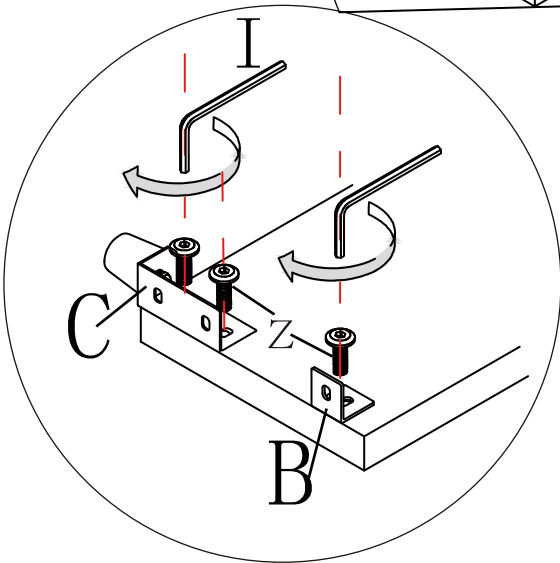
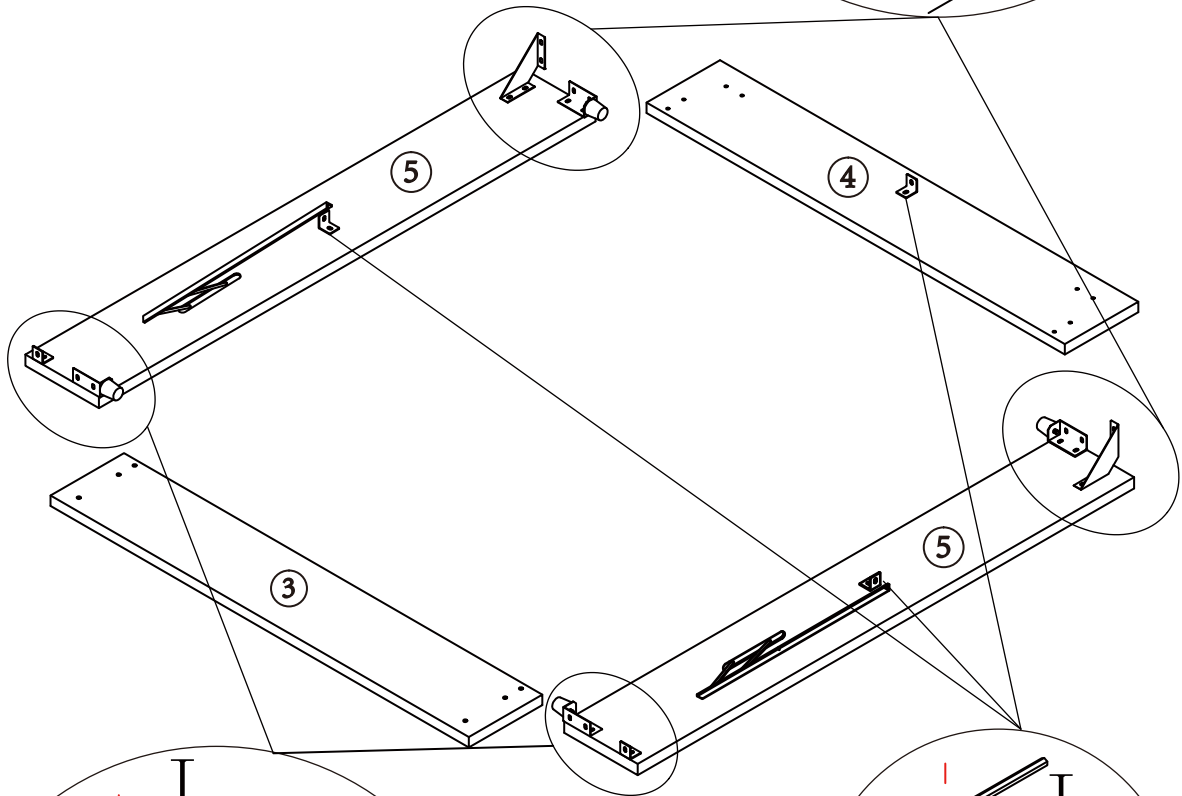
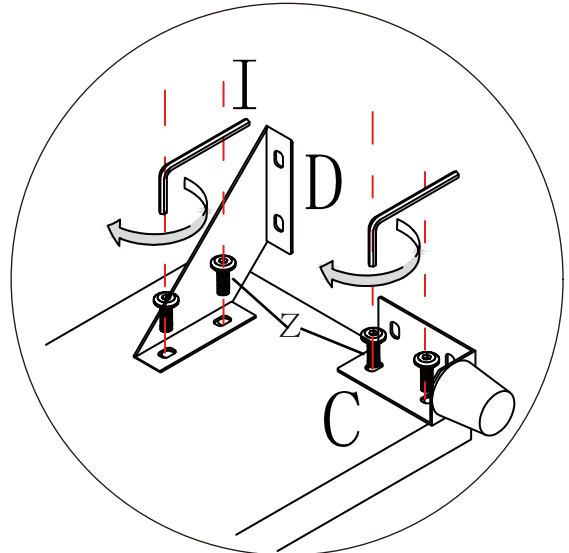
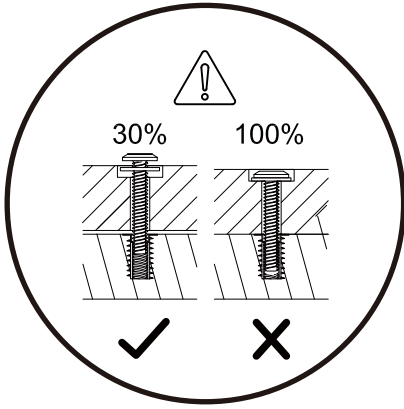
1








2

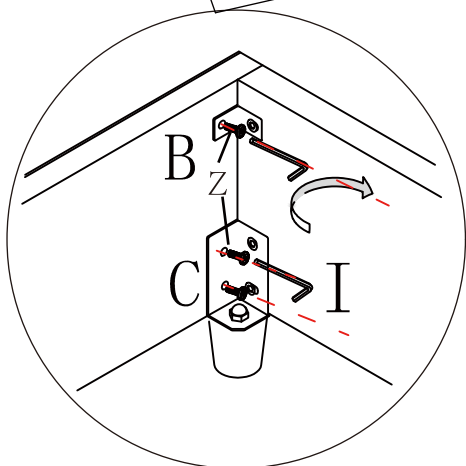
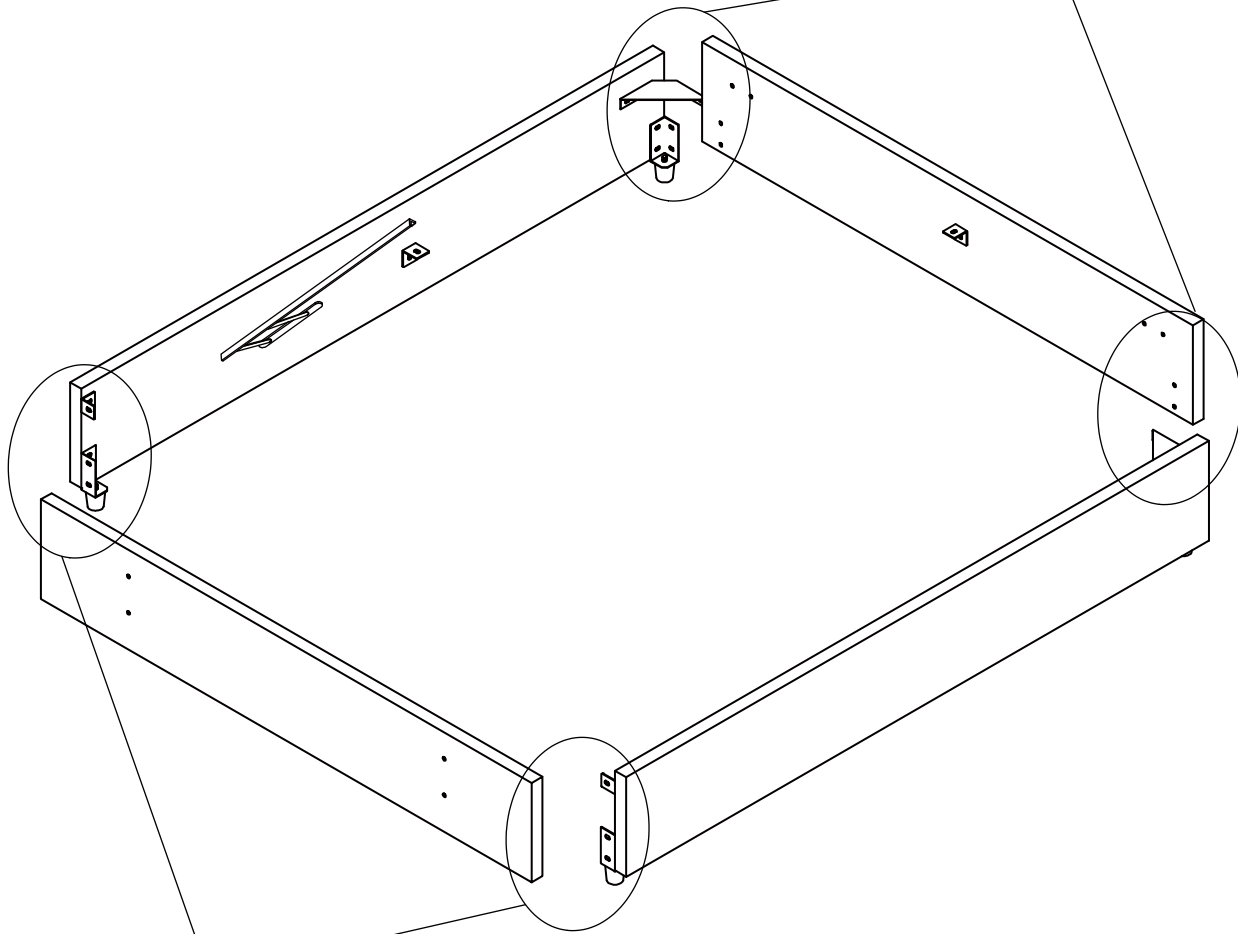
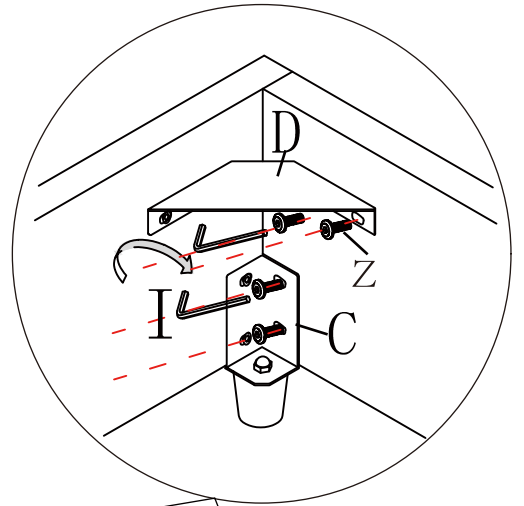
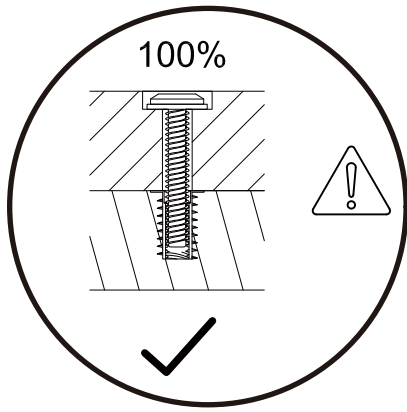







3



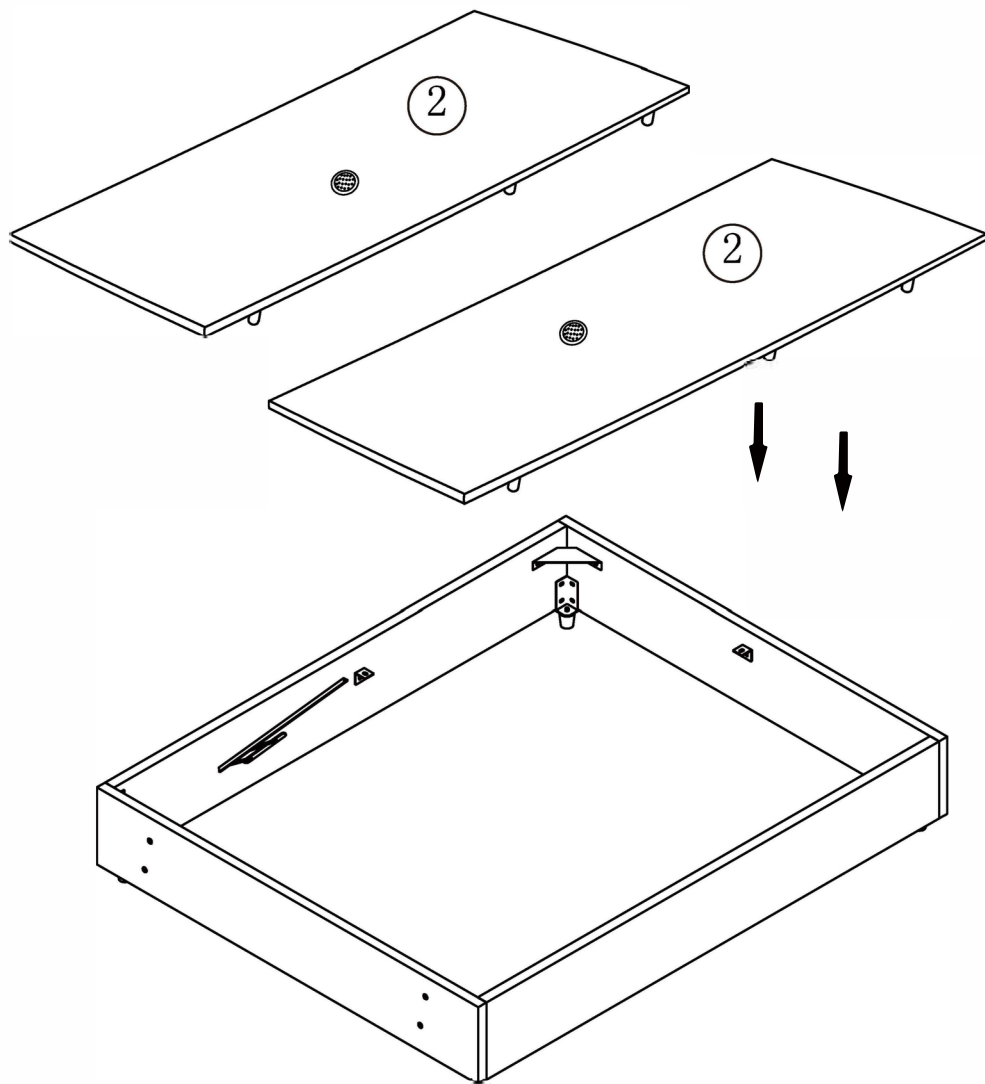
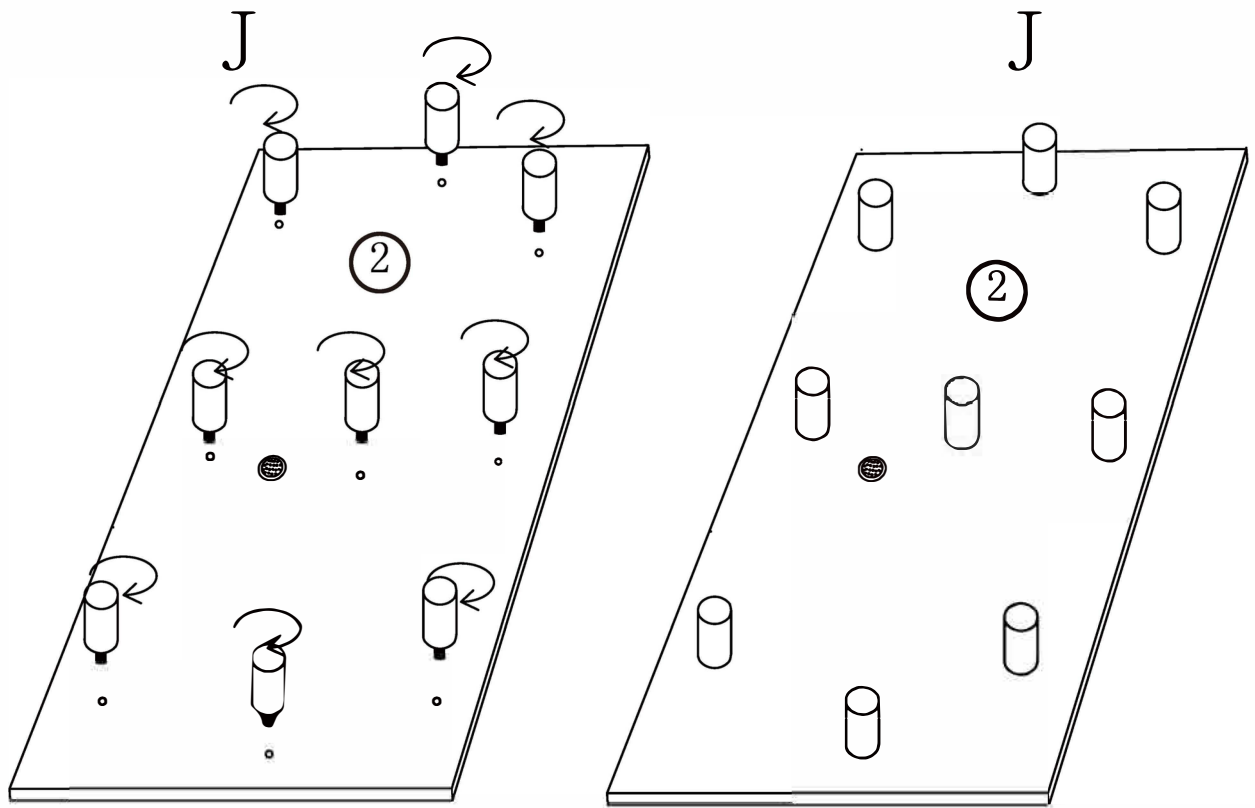
	B	C	D	I
Z:  x17				
	5pcs	4pcs	2pcs	1pc


4



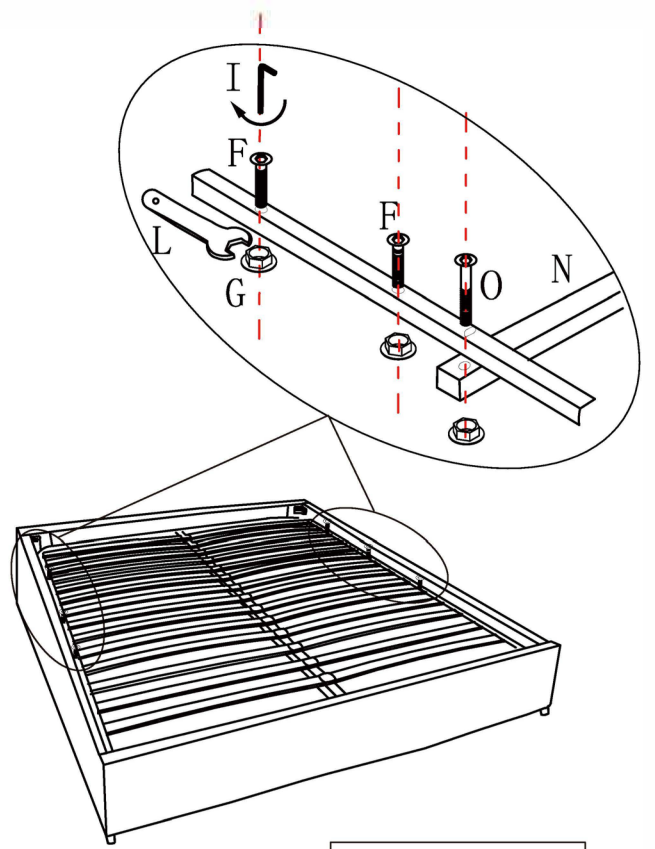
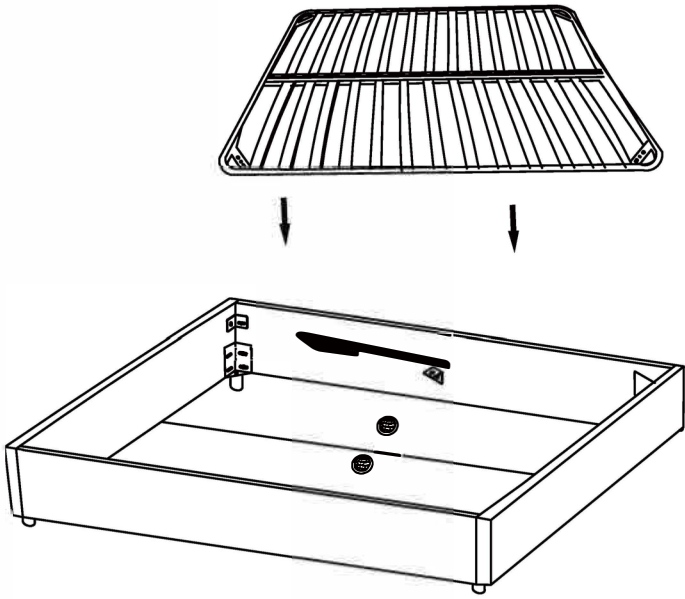
Z:  x14	 B	 C	 D	 I
	2 pcs	4 pcs	2 pcs	1 pc

5



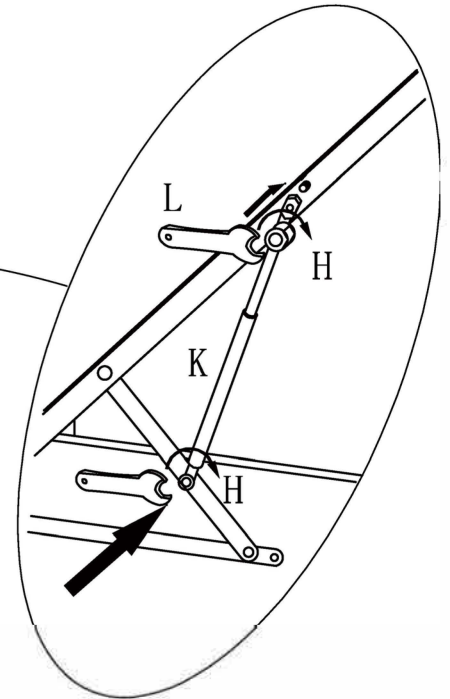
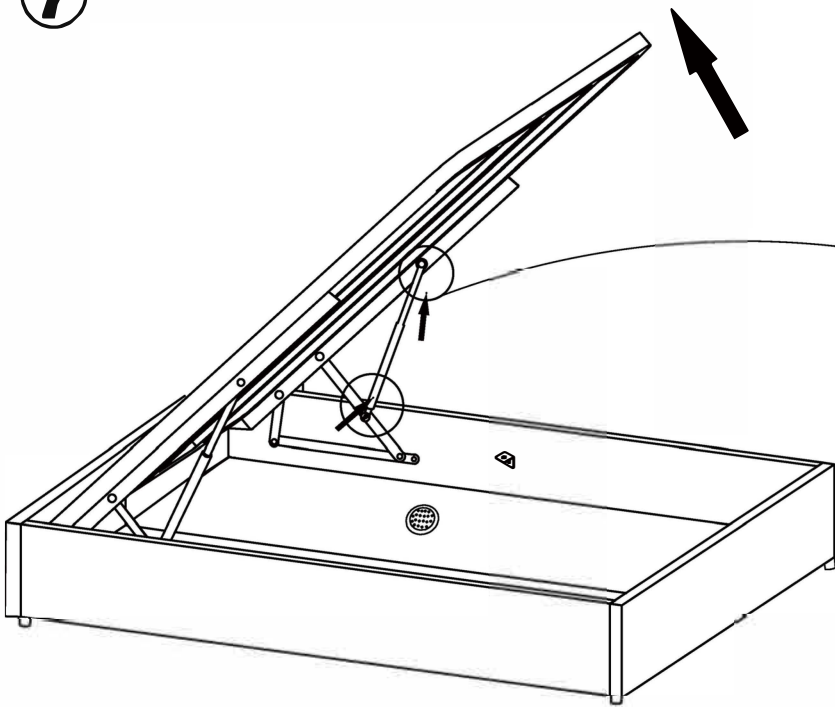
J

18 pcs

6

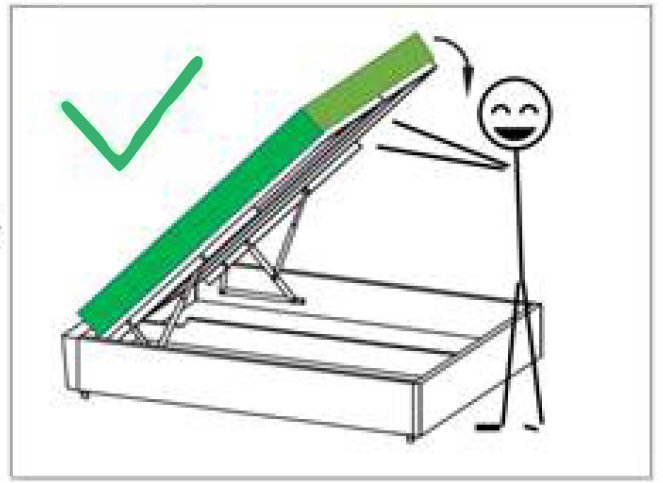
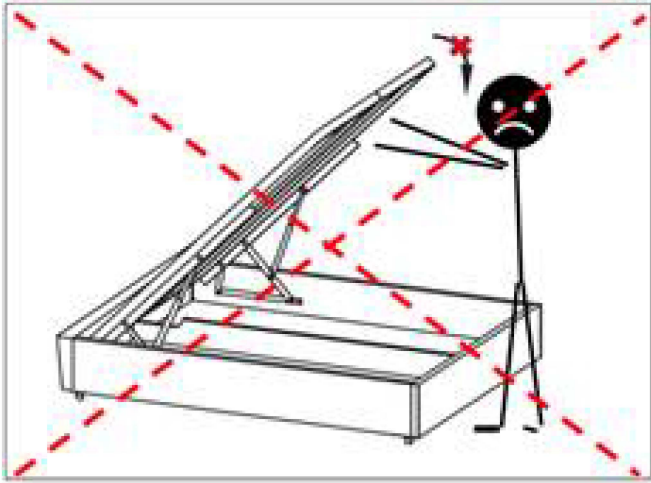


F	G	I	L	O	N
4pcs	6pcs	1pc	1pc	2pcs	1pc

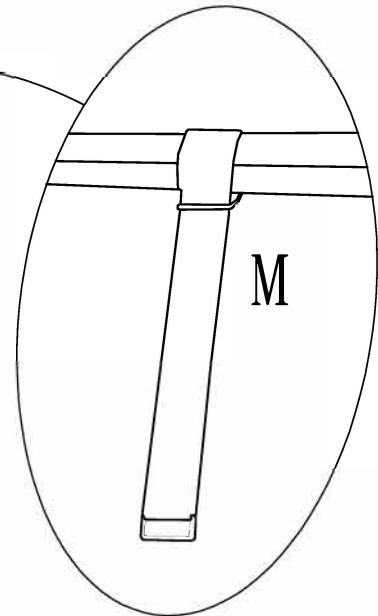
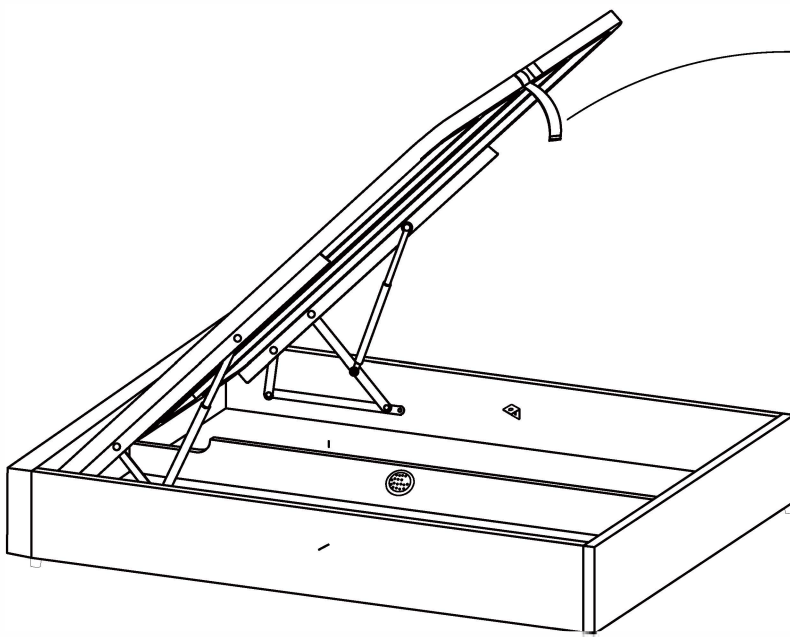
7




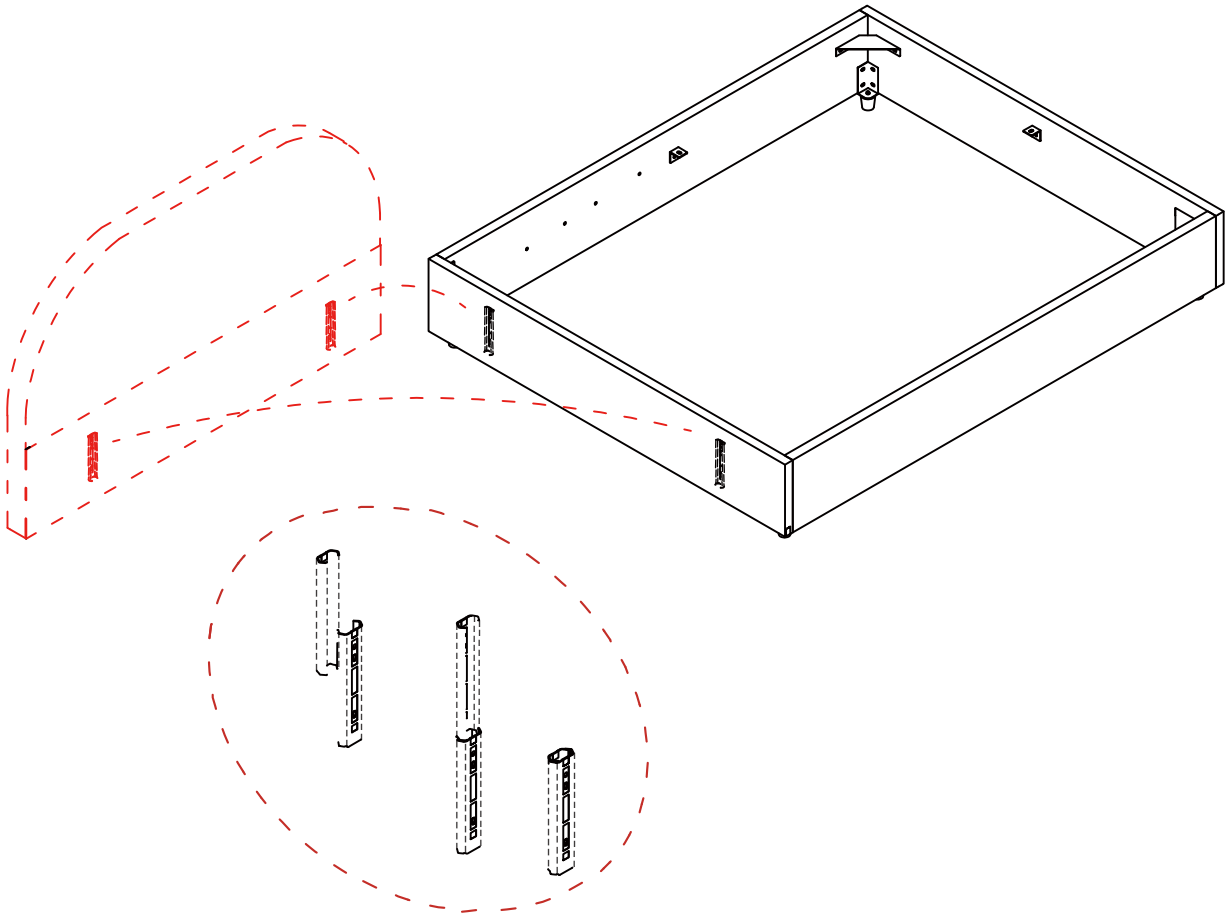
H	L	K
4pcs	1pc	2pcs



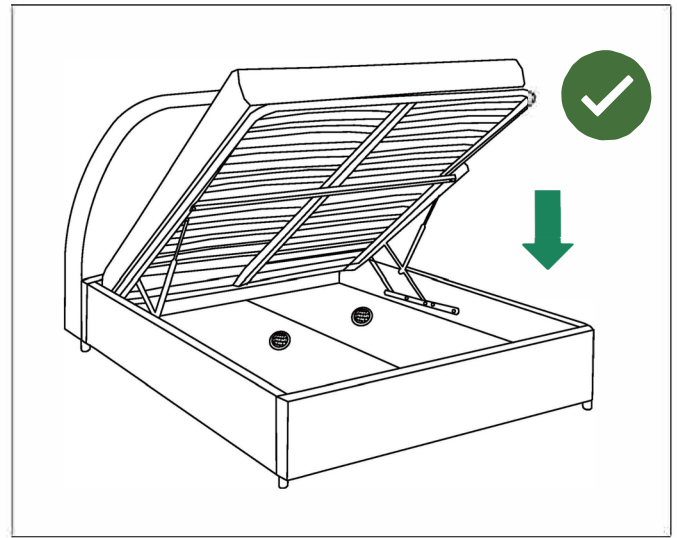
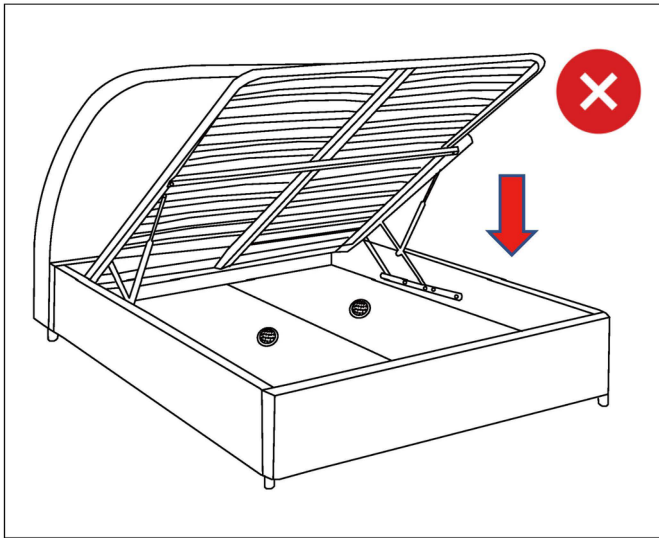
8



M

1pc



FR - Les vérins sont prévus pour fonctionner lorsqu'ils sont soumis à un poids important. Pour vérifier leur bon fonctionnement, les vérins doivent être montés sur le lit, et le matelas doit être posé sur le sommier. A noter qu'il est tout à fait normal de ne pas pouvoir actionner les vérins manuellement



EN - The gas lift are designed to operate when subjected to a significant weight. To check their proper functioning, the gas lift must be mounted on the bed, and the mattress must be placed on the box spring. Note that it is quite normal not to be able to actuate the gas lift manually.

DE - Die Wagenheber sind für den Betrieb unter hohem Gewicht ausgelegt. Um ihre Funktionsfähigkeit zu überprüfen, müssen die Wagenheber am Bett montiert und die Matratze auf das Boxspringbett gelegt werden. Beachten Sie, dass es ganz normal ist, die Wagenheber nicht manuell betätigen zu können.

PT - Os macacos foram concebidos para funcionar quando sujeitos a um peso significativo. Para verificar o seu bom funcionamento, os macacos devem ser montados na cama, e o colchão deve ser colocado no estrado de molas. Observe que é normal não ser capaz de acionar os conectores manualmente.

IT - I martinetti sono progettati per funzionare quando sottoposti a un peso significativo. Per verificare il loro corretto funzionamento, i martinetti devono essere montati sul letto e il materasso deve essere posizionato sulla rete. Si noti che è abbastanza normale non essere in grado di azionare manualmente i jack.

NL - De krikken zijn ontworpen om te werken wanneer ze worden blootgesteld aan een aanzienlijk gewicht. Om de goede werking ervan te controleren, moeten de vijzels op het bed worden gemonteerd en moet het matras op de boxspring worden geplaatst. Merk op dat het heel normaal is om de krikken niet handmatig te kunnen bedienen.

ES - Los gatos están diseñados para funcionar cuando se someten a un peso significativo. Para comprobar su correcto funcionamiento, los gatos deben montarse en la cama y el colchón debe colocarse en el somier. Tenga en cuenta que es bastante normal no poder accionar los conectores manualmente.

RU - Домкраты рассчитаны на работу при значительном весе. Чтобы проверить их правильность функционирования, домкраты должны быть установлены на кровати, а матрац - на пружине коробки. Обратите внимание, что отсутствие возможности приводить в действие домкраты вручную - это нормально.

FR - CONSEILS D'UTILISATION

- Ne pas exposer votre mobilier à une température élevée ni à une humidité importante (comme par exemple derrière une baie vitrée, contre un mur froid ou humide ou encore près d'une cheminée ou d'un radiateur) pour éviter une décoloration ou détérioration de votre lit.
- Pour déplacer votre meuble, nous vous conseillons de toujours le faire à 2 personnes ou plus, ne le faites pas glisser mais soulevez-le pour éviter tout risque de rayures sur votre sol.

ENTRETIEN POUR LES LITS EN TISSU

- Évitez d'exposer votre meuble aux rayons directs du soleil ou à des sources de chaleur sur le long terme, ceci pourrait provoquer une décoloration.
- Nettoyez périodiquement les parties bois en essuyant avec un chiffon propre imbibé d'un détergent doux (PH neutre) préalablement trempé dans de l'eau tiède. Terminer en essuyant avec un chiffon sec.
- Pour le revêtement de votre produit, nettoyez périodiquement avec la brosse douce d'un aspirateur.
- Ne pas utiliser de nettoyeurs à base de solvants ou tampons abrasifs.
- Évitez tout contact avec des substances à base d'alcool.
- En cas de taches sur le revêtement, nous vous conseillons de consulter rapidement un spécialiste du détachage.
- Dans tous les cas, essayez le détachant d'abord sur une partie non visible de votre lit afin de vous assurer du résultat.
- Ne pas frotter les marques ou les salissures. Eponger soigneusement tout liquide renversé en tamponnant doucement avec un chiffon propre, sec et absorbant pour empêcher la formation de taches.
- Pour les housses amovibles, nous vous recommandons un nettoyage à sec. Les housses peuvent légèrement rétrécir, étirez les alors avant de les remettre en place sur la structure.

EN - RECOMMENDATIONS FOR USE

- Do not expose your furniture to high temperature or high humidity (such as behind a bay window, against a cold or damp wall or near a fireplace or radiator) to avoid discoloration or deterioration of your bed.
- To move your piece of furniture, we advise you to always do it with 2 or more people, do not slide it but lift it to avoid any risk of scratches on your floor.

CARE FOR FABRIC BEDS

- Avoid exposing your furniture to direct sunlight or heat sources on the long term, this may cause discoloration.
- Periodically clean the wooden parts by wiping with a clean cloth soaked in mild detergent (neutral PH) previously soaked in lukewarm water. Finish by wiping with a dry cloth.
- For the coating of your product, clean periodically with the soft brush of a vacuum.
- Do not use solvent-based cleaners or abrasive pads.
- Avoid contact with alcohol-based substances.
- In case of stains on the coating, we advise you to consult a specialist quickly detachment.
- In all cases, try the stain remover first on an invisible part of your bed in order to ensure the result.
- Do not rub marks or dirt. Carefully blot up any spilled liquid gently dabbing with a clean, dry, absorbent cloth to prevent formation of tasks.
- For removable covers, we recommend dry cleaning. The covers can slightly shrink, then stretch them before putting them back in place on the structure.

ES - INSTRUCCIONES DE USO

- No exponga sus muebles a altas temperaturas o alta humedad (como detrás de una ventana salediza, contra una pared fría o húmeda o cerca de un chimenea o radiador) para evitar la decoloración o el deterioro de su cama.
 - Para trasladar tu mueble, te aconsejamos que lo hagas siempre con 2 o más personas, no lo deslice, sino levántelo para evitar cualquier riesgo de rayar su piso.
- #### CUIDADO DE LAS CAMAS DE TELA
- Evite exponer sus muebles a la luz solar directa o fuentes de calor en el a largo plazo, esto puede causar decoloración.
 - Limpie periódicamente las piezas de madera pasando un paño limpio empapado en detergente suave (PH neutro) previamente empapado en agua tibia. Termine limpiando con un paño seco.
 - Para el recubrimiento de su producto, limpie periódicamente con el cepillo suave de un aspiradora.
 - No use limpiadores a base de solventes o almohadillas abrasivas.
 - Evite el contacto con sustancias a base de alcohol.
 - En caso de manchas en el revestimiento, le recomendamos que consulte a un especialista rápidamente desapego.
 - En todos los casos, pruebe primero el quitamanchas en una parte invisible de su cama para asegurar el resultado.
 - No frote marcas ni suciedad. Seque cuidadosamente cualquier líquido derramado frotando suavemente con un paño limpio, seco y absorbente para evitar la formación de Tareas.
 - Para cubiertas removibles, recomendamos limpieza en seco. Las cubiertas pueden encogerlas ligeramente, luego estíralas antes de volver a colocarlas en la estructura.

IT - ISTRUZIONI PER L'USO

- Non esporre i mobili ad alte temperature o umidità elevata (come dietro un bovindo, contro un muro freddo o umido o vicino a camino o termosifone) per evitare lo scolorimento o il deterioramento del letto.
 - Per spostare il tuo mobile, ti consigliamo di farlo sempre con 2 o più persone, non farlo scorrere ma sollevarlo per evitare qualsiasi rischio di graffi sul pavimento.
- #### CURA DEI LETTI IN TESSUTO
- Evitare di esporre i mobili alla luce diretta del sole o fonti di calore a lungo termine, ciò potrebbe causare scolorimento.
 - Pulire periodicamente le parti in legno strofinando con un panno pulito imbevuto detergente delicato (PH neutro) precedentemente imbevuto di acqua tiepida. Finire pulendo con a panno asciutto.
 - Per il rivestimento del vostro prodotto, pulite periodicamente con la spazzola morbida di a vuoto.
 - Non utilizzare detergenti a base di solventi o spugnette abrasive.
 - Evitare il contatto con sostanze a base alcolica.
 - In caso di macchie sul rivestimento, si consiglia di consultare rapidamente uno specialista distacco.
 - In tutti i casi, prova prima lo smacchiatore su una parte invisibile del tuo letto per farlo garantire il risultato.
 - Non strofinare segni o sporco. Asciugare con cura qualsiasi liquido versato tamponando delicatamente con un panno pulito, asciutto e assorbente per evitare la formazione di compiti.
 - Per i rivestimenti sfoderabili, si consiglia il lavaggio a secco. Le copertine possono restringersi leggermente, quindi allungarli prima di riposizionarli sulla struttura.

DE - GEBRAUCHSANWEISUNG

- Setzen Sie Ihre Möbel keinen hohen Temperaturen oder hoher Luftfeuchtigkeit aus (z. B. hinter einem Erkerfenster, an einer kalten oder feuchten Wand oder in der Nähe eines Kamin oder Heizkörper), um eine Verfärbung oder Beschädigung Ihres Bettes zu vermeiden.
 - Um Ihr Möbelstück zu bewegen, empfehlen wir Ihnen, es immer mit 2 oder mehr Personen zu tun, Schieben Sie es nicht, sondern heben Sie es an, um Kratzer auf Ihrem Boden zu vermeiden.
- #### PFLERGE VON STOFFBETTEN
- Setzen Sie Ihre Möbel keiner direkten Sonneneinstrahlung oder Wärmequellen aus Langfristig kann dies zu Verfärbungen führen.
 - Reinigen Sie die Holzteile regelmäßig, indem Sie sie mit einem sauberen, getränkten Tuch abwischen Feinwaschmittel (pH-neutral) zuvor in lauwarmem Wasser eingeweicht. Abschließend mit a Wischen trockene Kleidung.
 - Reinigen Sie die Beschichtung Ihres Produkts regelmäßig mit der weichen Bürste von a Vakuum.
 - Verwenden Sie keine Lösemittelhaltigen Reiniger oder Scheuerschwämme.
 - Vermeiden Sie den Kontakt mit Substanzen auf Alkoholbasis.
 - Bei Flecken auf der Beschichtung raten wir Ihnen, schnell einen Fachmann zu Rate zu ziehen Ablösung.
 - Probieren Sie den Fleckentferner in jedem Fall zuerst an einer nicht sichtbaren Stelle Ihres Bettes aus sorgen für das Ergebnis.
 - Reiben Sie keine Flecken oder Schmutz. Verschüttete Flüssigkeit vorsichtig abtupfen vorsichtig mit einem sauberen, trockenen, saugfähigen Tuch abtupfen, um die Bildung von zu verhindern Aufgaben.
 - Für abnehmbare Bezüge empfehlen wir eine chemische Reinigung. Die Abdeckungen können leicht schrumpfen, dann dehnen, bevor sie wieder an der Struktur angebracht werden.

PT - INSTRUÇÕES DE USO

- Não exponha seus móveis a altas temperaturas ou umidade (como atrás de uma janela saliente, contra uma parede fria ou húmida ou perto de uma lareira ou radiador) para evitar a descoloração ou deterioração da sua cama.
 - Para desloca o seu móvel, aconselhamos que o faça sempre com 2 ou mais pessoas, não o deslize, mas levante-o para evitar qualquer risco de arranhões no chão.
- #### CUIDADOS COM CAMAS DE TECIDO
- Evite expor seus móveis à luz solar direta ou fontes de calor no longo prazo, isso pode causar descoloração.
 - Limpe periodicamente as partes de madeira com um pano limpo embebido em detergente neutro (PH neutro) previamente embebido em água morna. Finalize limpando com um roupa seca.
 - Para o revestimento do seu produto, limpe periodicamente com a escova macia de um vácuo.
 - Não use produtos de limpeza à base de solvente ou esponjas abrasivas.
 - Evite o contato com substâncias à base de álcool.
 - Em caso de manchas no revestimento, aconselhamos consultar um especialista rapidamente destacamento.
 - Em todos os casos, experimente primeiro o removedor de manchas em uma parte invisível de sua cama para garantir o resultado.
 - Não esfregue marcas ou sujeira. Limpe cuidadosamente qualquer líquido derramado enxugue suavemente com um pano limpo, seco e absorvente para evitar a formação de tarefas.
 - Para tampas removíveis, recomendamos a limpeza a seco. As tampas podem encolher ligeiramente, depois estique-os antes de os voltar a colocar na estrutura.

NL - GEBRUIKSAANWIJZING

- Stel uw meubels niet bloot aan hoge temperaturen of hoge luchtvochtigheid (zoals achter een erker, tegen een koude of vochtige muur of bij een open haard of radiator) om verkleuring of aantasting van uw bed te voorkomen.
 - Voor het verplaatsen van uw meubel adviseren wij u dit altijd met 2 of meer personen te doen, verschuif het niet maar til het op om elk risico op krassen op uw vloer te voorkomen.
- #### ZORG VOOR STOFFEN BEDDEN
- Stel uw meubels niet bloot aan direct zonlicht of warmtebronnen op de vloer op lange termijn kan dit verkleuring veroorzaken.
 - Maak de houten delen regelmatig schoon door ze af te vegen met een schone, doordrenkte doek mild reinigingsmiddel (neutrale PH) vooraf gedrenkt in lauw water. Werk af door af te vegen met een droge doek.
 - Voor de coating van uw product, reinig periodiek met de zachte borstel van een vacuüm.
 - Gebruik geen reinigingsmiddelen op basis van oplosmiddelen of schuursponsjes.
 - Vermijd contact met op alcohol gebaseerde stoffen.
 - Bij vlekken op de coating adviseren wij u snel een specialist te raadplegen onthechting.
 - Probeer de vlekkenverwijderaar in alle gevallen eerst uit op een onzichtbaar deel van je bed zorgen voor het resultaat.
 - Wrijf niet over vlekken of vuil. Dep gemorste vloeistof voorzichtig op zachtjes deppen met een schone, droge, absorberende doek om vorming van taken.
 - Voor afneembare hoezen raden wij stomerij aan. De dekens kunnen enigszins krimpen, rek ze vervolgens uit voordat u ze weer op hun plaats op de structuur plaatst

NO - BRUKSANVISNING

- Ikke utsett møblene for høy temperatur eller høy luftfuktighet (som bak et karnapp, mot en kald eller fuktig vegg eller i nærheten av en peis eller radiator) for å unngå misfarging eller forringelse av sengen din.
 - For å flytte møbelet ditt, anbefaler vi at du alltid gjør det med 2 eller flere personer, ikke skyv den, men løft den for å unngå risiko for riper på gulvet.
- #### PLEIE FOR STOFFSENGER
- Unngå å utsette møblene dine for direkte sollys eller varmekilder på på lang sikt kan dette føre til misfarging.
 - Rengjør tredelene med jevne mellomrom ved å tørke av med en ren klut fuktet i mildt vaskemiddel (nøytral PH) tidligere bløtlagt i lunken vann. Avslutt med å tørke av med en tørr klut.
 - For beleg på produktet, rengjør med jevne mellomrom med den myke børsten til en vakuum.
 - Ikke bruk løsemiddelbaserte rengjøringsmidler eller slipeputer.
 - Unngå kontakt med alkoholbaserte stoffer.
 - Ved flekker på belegget anbefaler vi deg å konsultere en spesialist raskt løsrivelse.
 - I alle tilfeller, prøv først flekkfjerner på en usynlig del av sengen for å sikre resultatet.
 - Ikke gni merker eller skitt. Tørk forsiktig opp eventuell sølt væske dupp forsiktig med en ren, tørr, absorberende klut for å forhindre dannelse av oppgaver.

- For avtagbare deksler anbefaler vi renseri. Dekslene kan krymp litt, og strekk dem deretter før du setter dem tilbake på strukturen.

SV - BRUKSANVISNING

- Utsatt inte dina möbler för höga temperaturer eller hög luftfuktighet (som bakom ett burspråk, mot en kall eller fuktig vägg eller nära en öppen spis eller radiator) för att undvika missfärgning eller försämring av din säng.
 - För att flytta din möbel rekommenderar vi att du alltid gör det med 2 eller fler personer, skjut den inte utan lyft den för att undvika risk för repor på ditt golv.
- #### VÅRD AV TYGSÄNGAR
- Undvik att utsätta dina möbler för direkt solljus eller värmekällor på lång sikt kan detta orsaka missfärgning.
 - Rengör träderna med jämna mellanrum genom att torka av dem med en ren trasa indränkt i mildt rengöringsmedel (neutralt PH) som tidigare blöts i ljummet vatten. Avsluta med att torka av med en torr trasa.
 - För beläggning av din produkt, rengör med jämna mellanrum med en mjuk borste Vakuüm.
 - Använd inte lösningsmedelsbaserade rengöringsmedel eller slipkuddar.
 - Undvik kontakt med alkoholbaserade ämnen.
 - Vid fläckar på belägningen råder vi dig att snabbt rådfråga en specialist avskildhet.
 - Prova i alla fall först fläckborttagningsmedlet på en osynlig del av din säng för att säkerställa resultatet.
 - Gnugga inte märken eller smuts. Torka försiktigt upp eventuell utspild vätska dutta försiktigt med en ren, torr, absorberande trasa för att förhindra bildning av uppgifter.
 - För avtagbara överdrag rekommenderar vi kemtvätt. Överdragen kan krympa något, sträck dem sedan innan du sätter dem tillbaka på plats på strukturen.

U - ИНСТРУКЦИЯ ПО ПРИМЕНЕНИЮ

- Не подвергайте мебель воздействию высокой температуры или высокой влажности. (например, за эркером, у холодной или сырой стены или возле камин или радиатор), чтобы избежать обесцвечивания или порчи вашей кровати.
 - Чтобы переместить ваш предмет мебели, мы советуем вам всегда делать это с 2 или более людьми, не двигайте его, а поднимайте, чтобы не поцарапать пол.
- #### УХОД ЗА ТКАНЕВЫМИ КРОВАТЯМИ
- Не подвергайте мебель воздействию прямых солнечных лучей или источников тепла на в долгосрочной перспективе это может привести к обесцвечиванию.
 - Периодически очищайте деревянные детали, протирая их чистой тряпкой, смоченной в мягкое моющее средство (нейтральный PH), предварительно смоченное в теплой воде. В завершение протрите сухая ткань.
 - Периодически очищайте покрытие изделия мягкой щеткой вакуум.
 - Не используйте чистящие средства на основе растворителей или абразивные губки.
 - Избегайте контакта с веществами на основе спирта.
 - В случае появления пятен на покрытии советуем быстро обратиться к специалисту отряд.
 - Во всех случаях сначала попробуйте пятновыводитель на невидимой части кровати, чтобы обеспечить результат.
 - Не трите следы или грязь. Тщательно промокните любую пролитую жидкость Аккуратно промокните чистой, сухой, впитывающей тканью, чтобы предотвратить образование задания.
 - Для съемных чехлов мы рекомендуем сухую чистку. Чехлы могут немного сожмуть, затем растяните их перед тем, как положить обратно на к