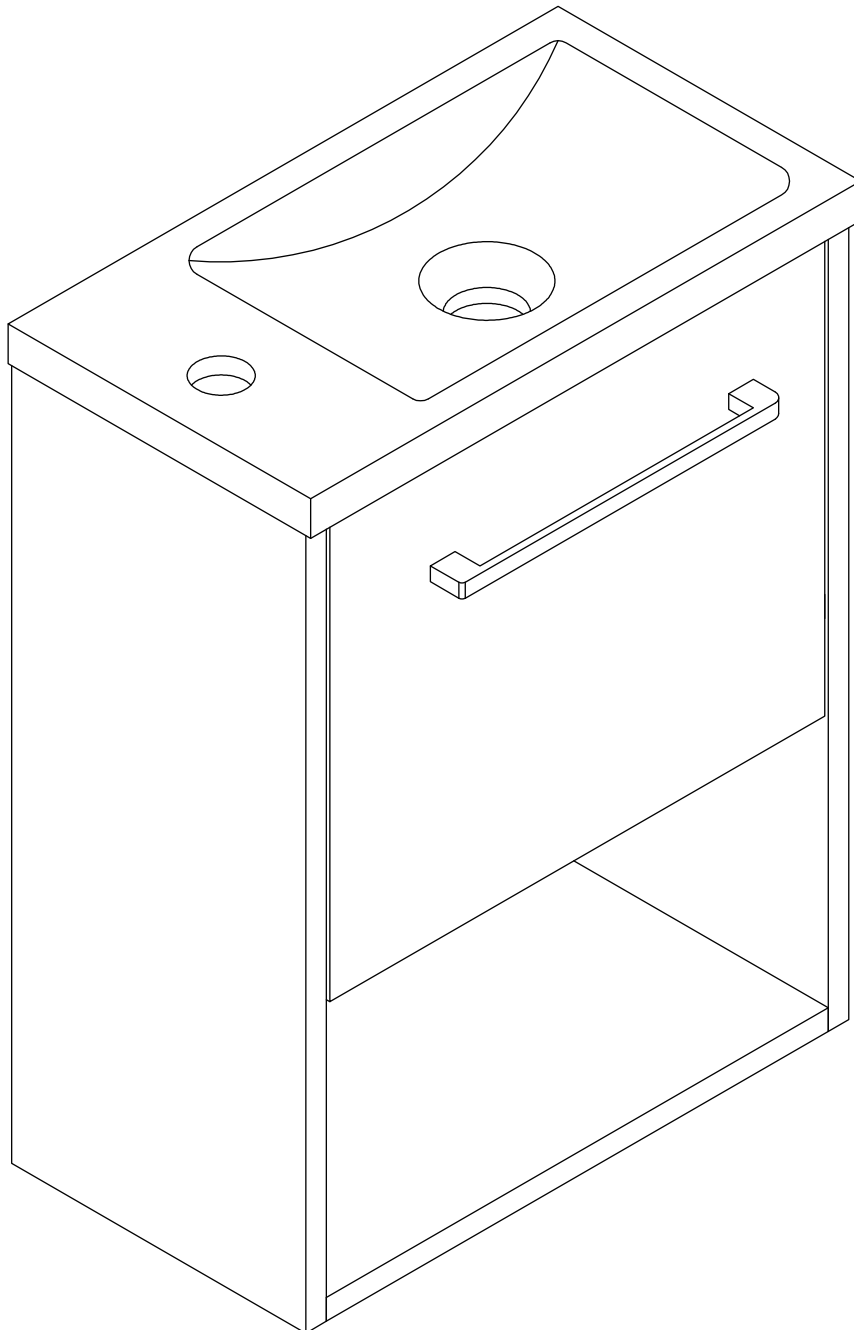
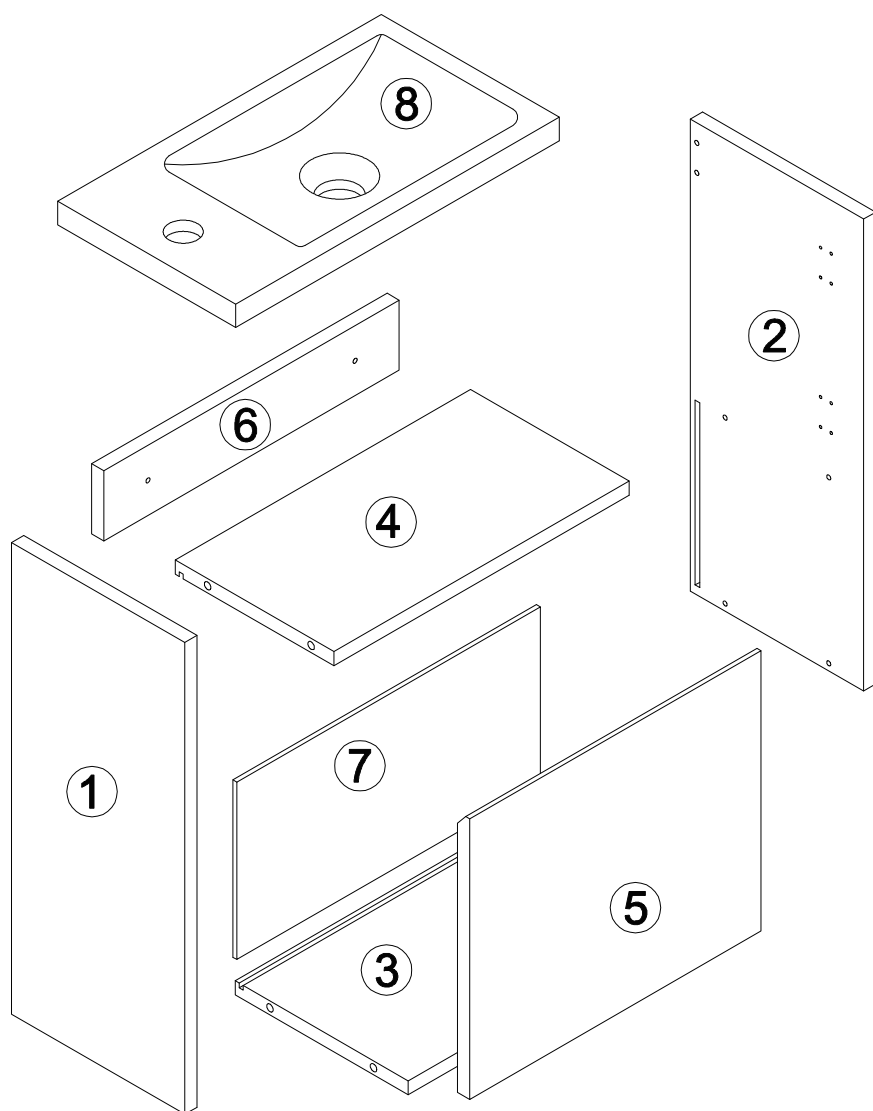
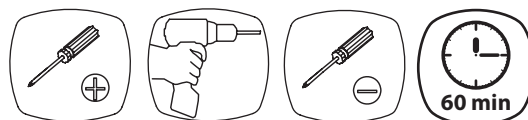
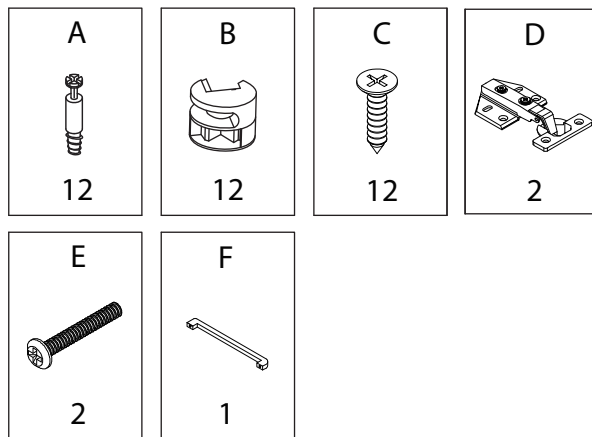


Lave main NIKA



Pièce No.	Quantité	Désignation
1	1	Flanc gauche
2	1	Flanc droit
3	1	Dessous
4	1	Etagère
5	1	Porte
6	1	Traverse arrière
7	1	Fond
8	1	Plan vasque

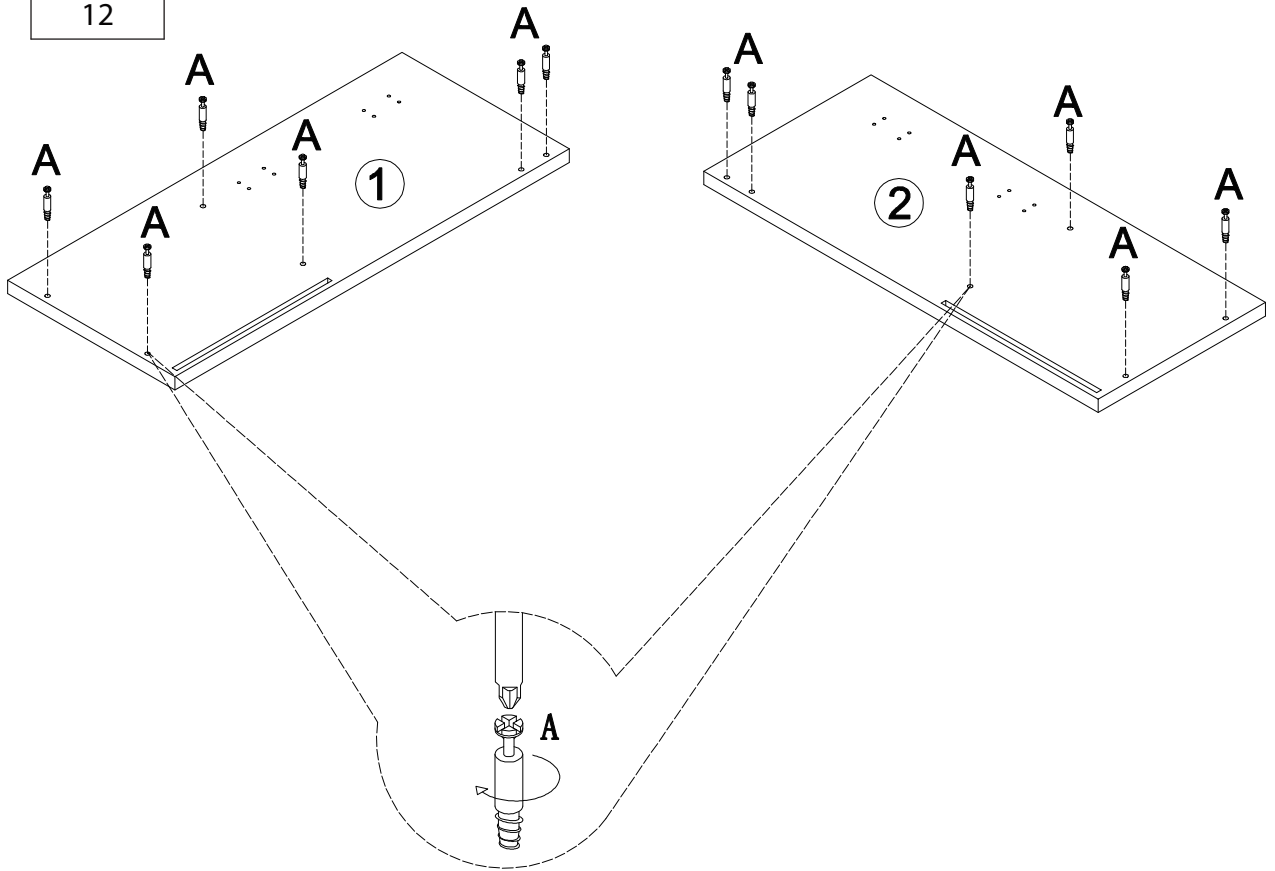
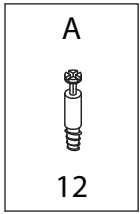


NE PAS S'ASSEOIR SUR LE MEUBLE

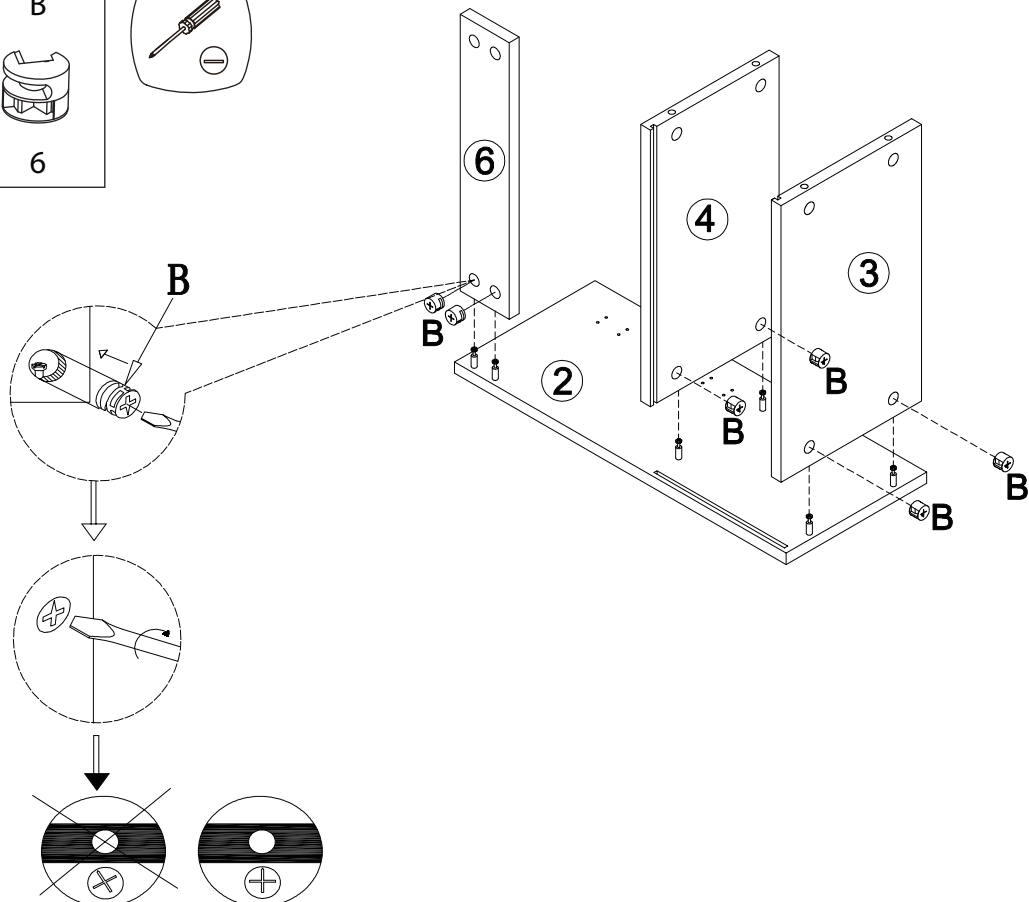
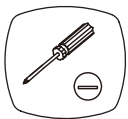
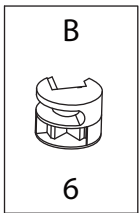
UTILISEZ LES VIS ET LES CHEVILLES ADAPTÉES A VOS MURS

Attention !
Ce meuble doit être fixé au mur.
Utilisez des vis adaptées au matériau de votre mur (non incluses).
En cas de doute, demandez conseil à un vendeur.

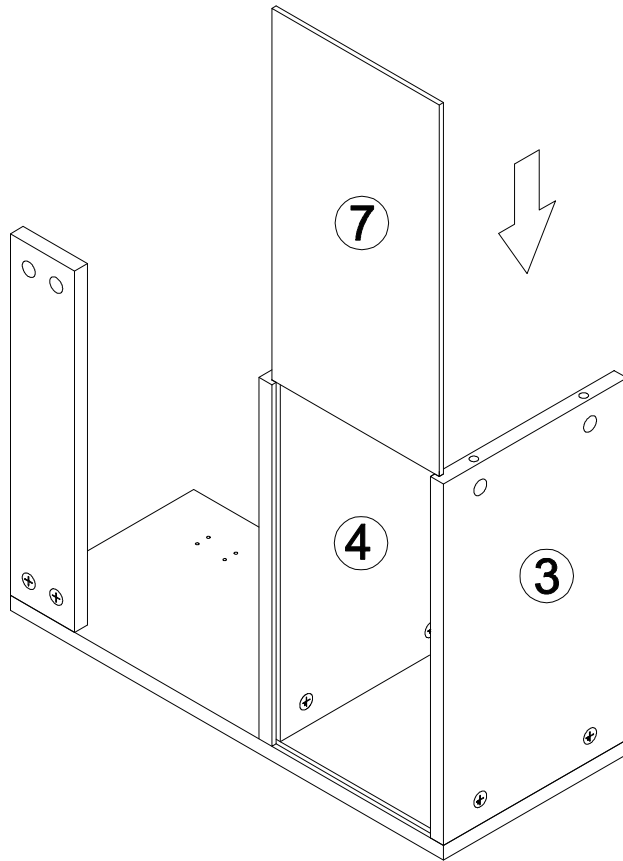
1



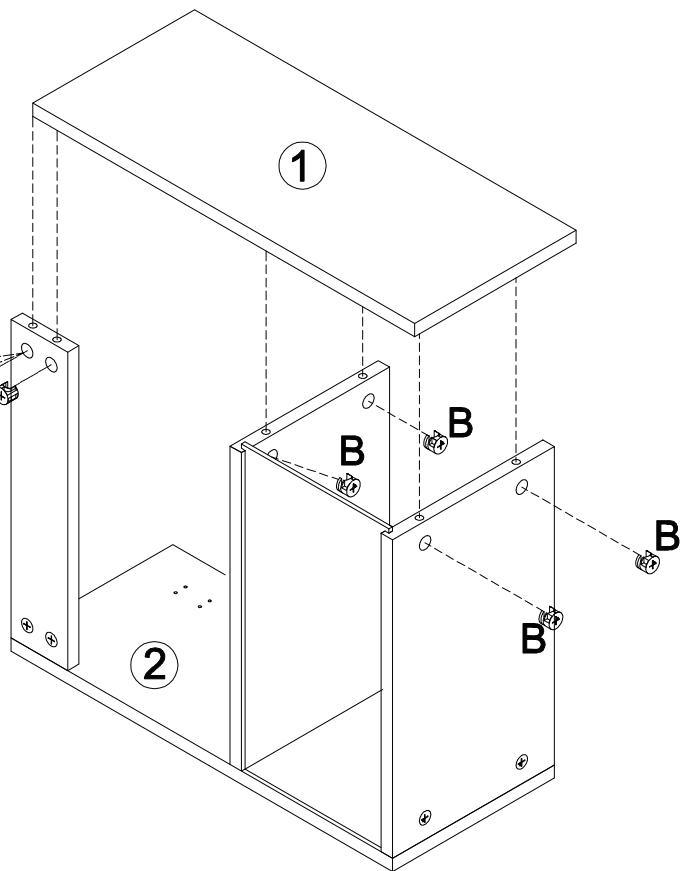
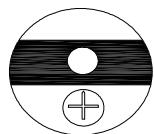
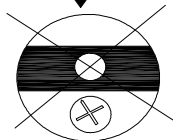
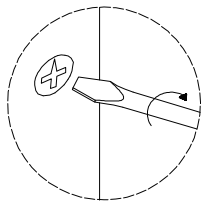
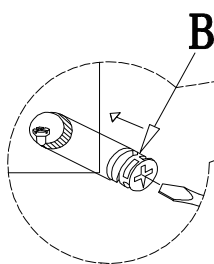
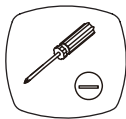
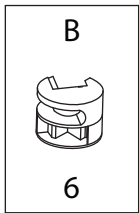
2



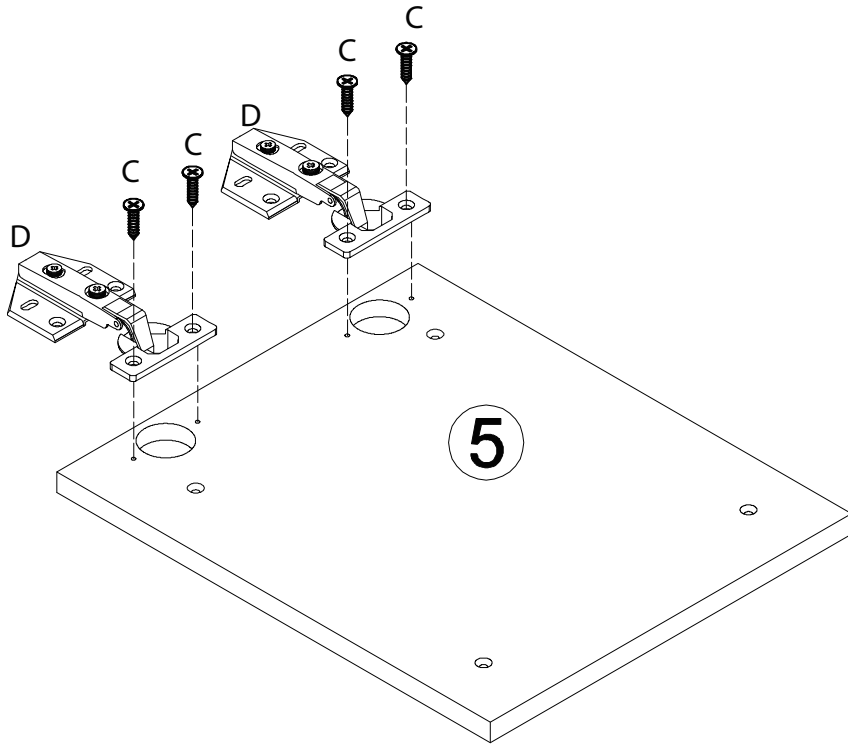
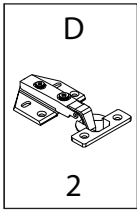
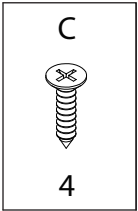
3



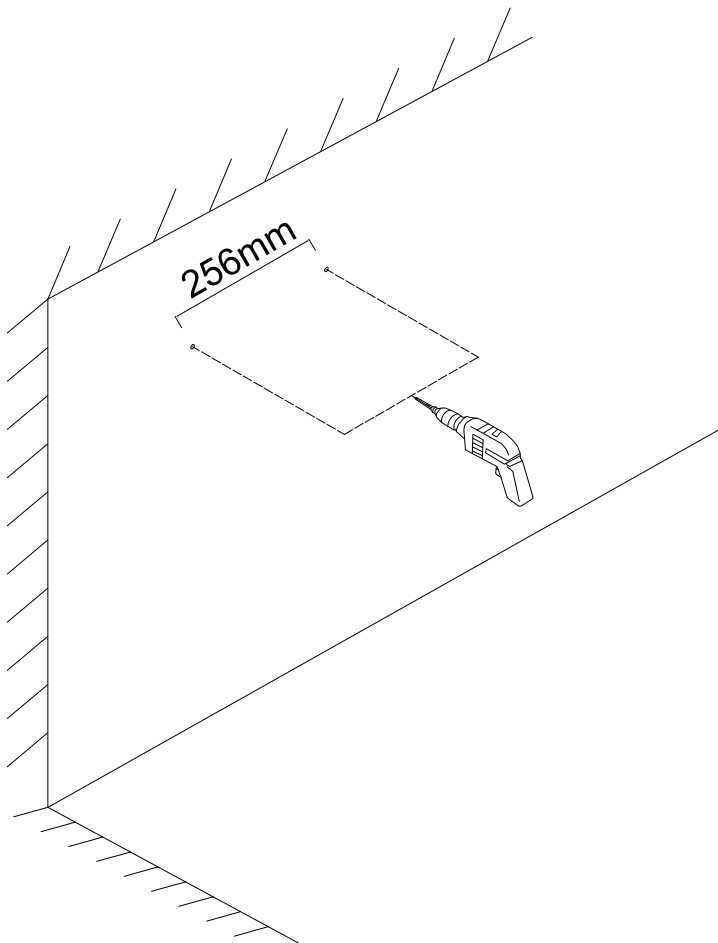
4



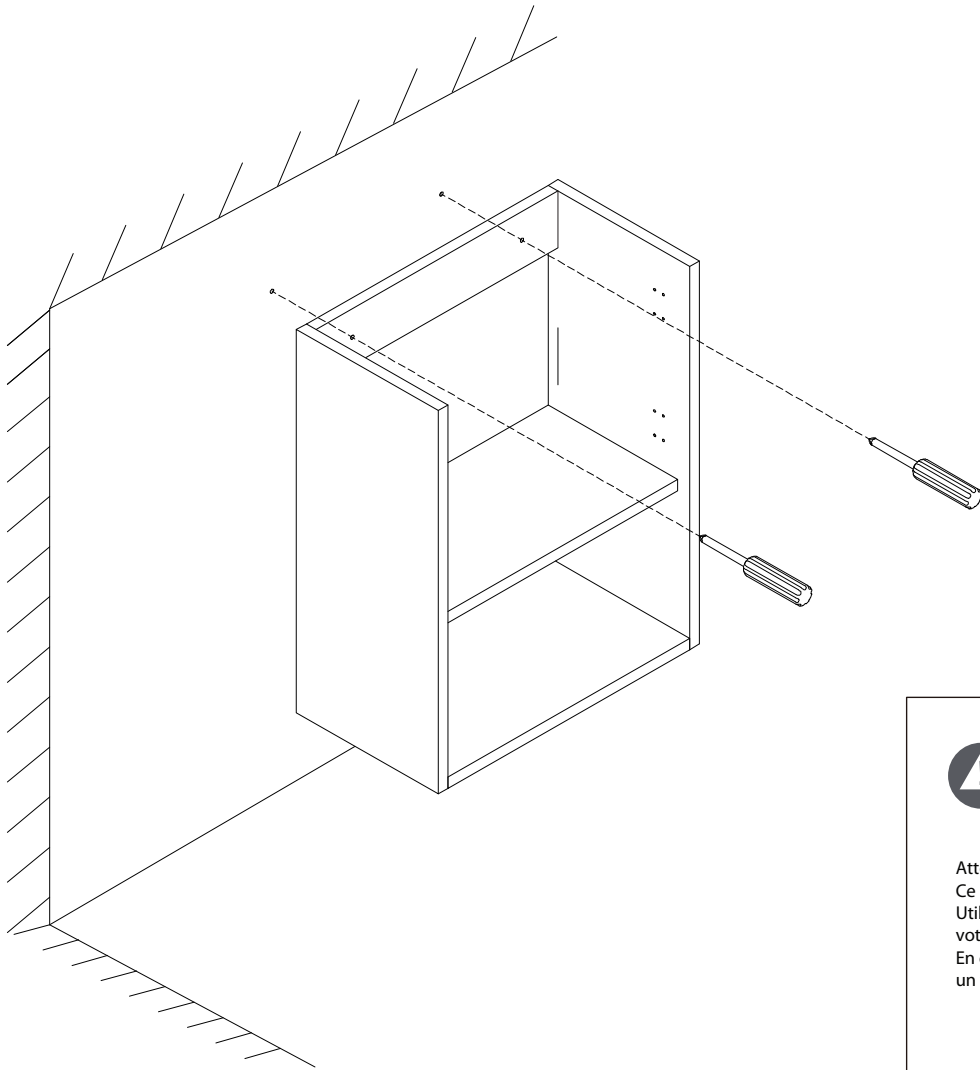
5



6



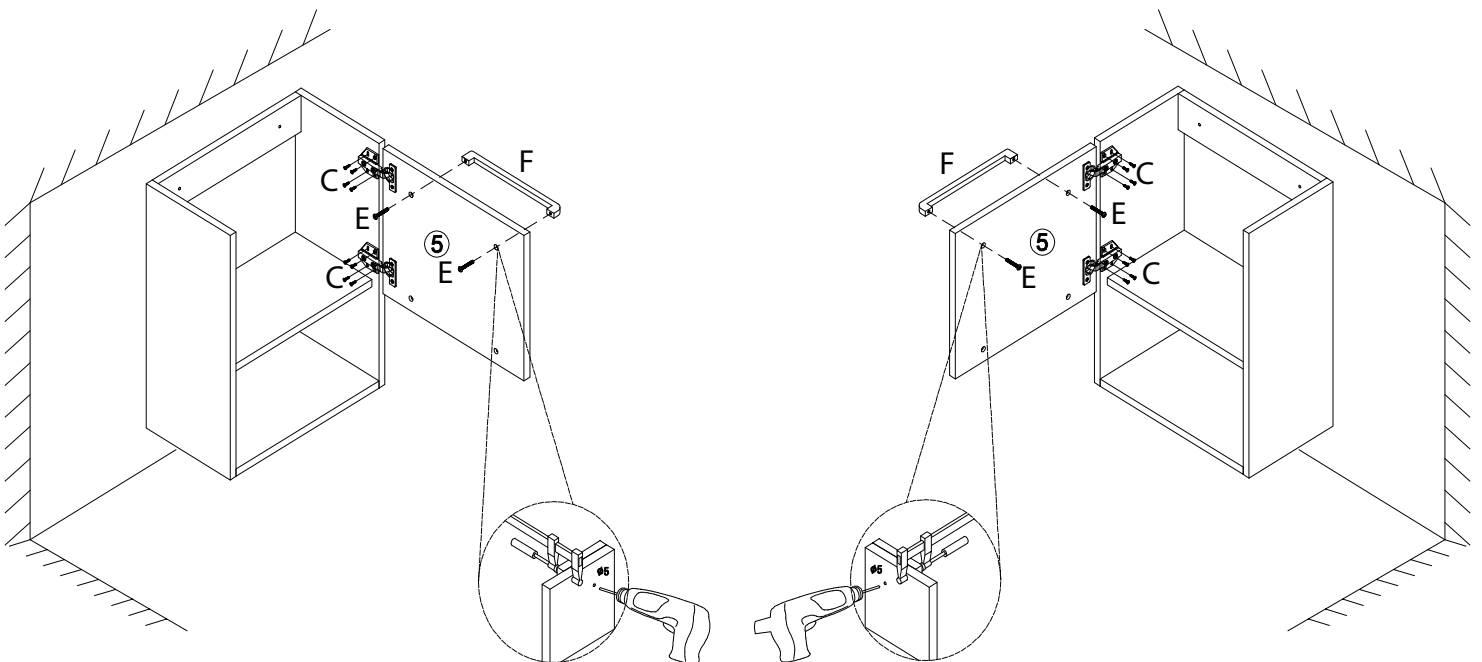
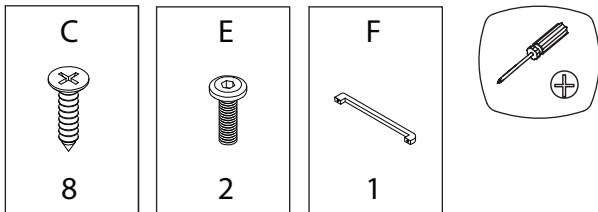
7



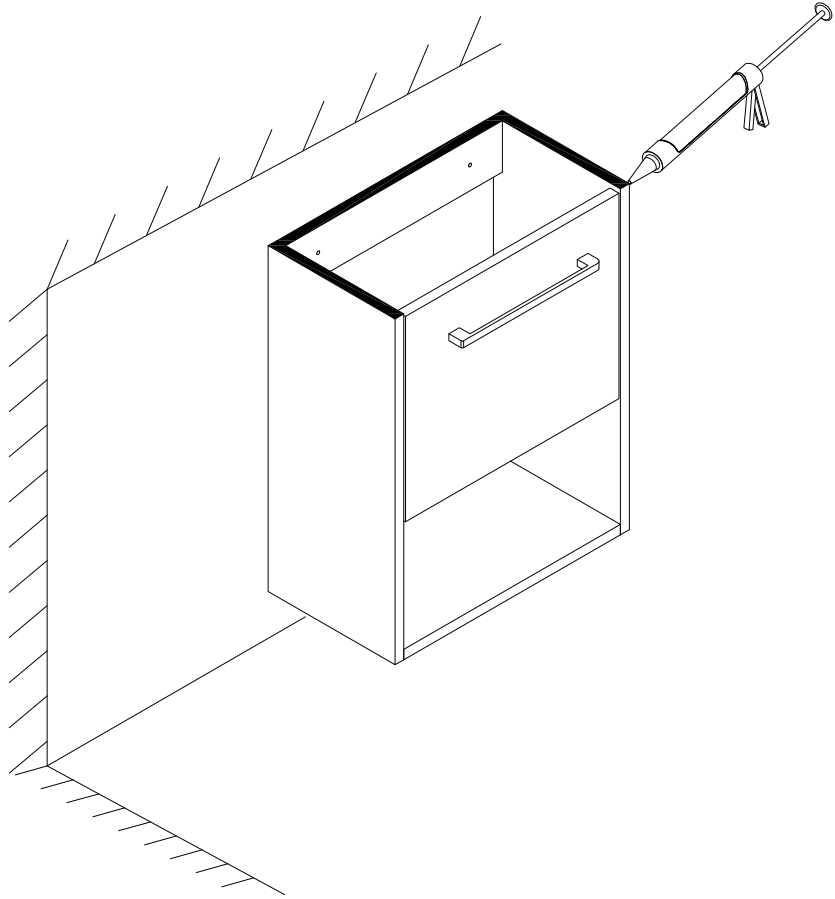
UTILISEZ LES VIS ET LES CHEVILLES ADAPTÉES A VOS MURS

Attention !
Ce meuble doit être fixé au mur.
Utilisez des vis adaptées au matériau de votre mur (non incluses).
En cas de doute, demandez conseil à un vendeur.

8



9



10

