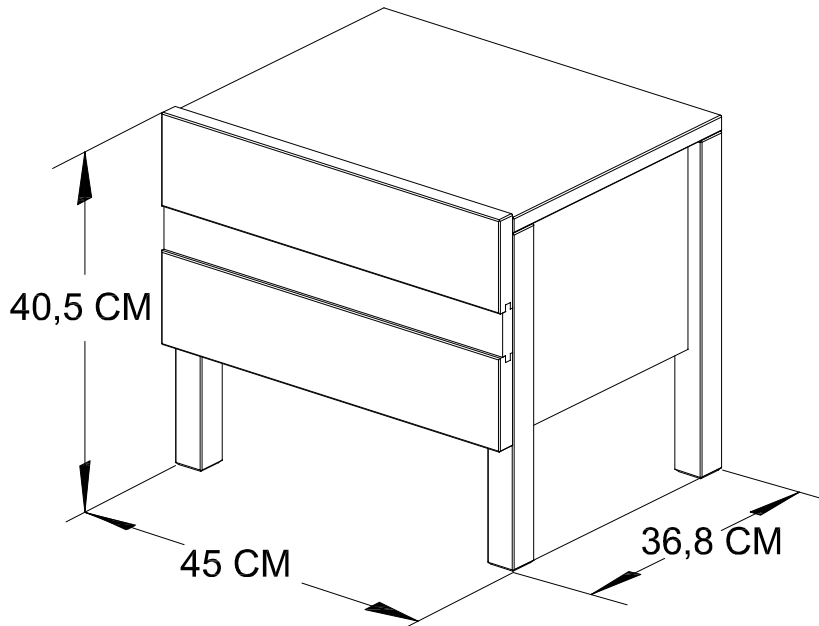
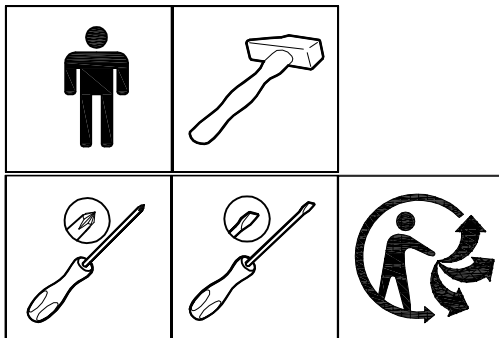


NOTICE DE MONTAGE



Stock ref: 770.8106

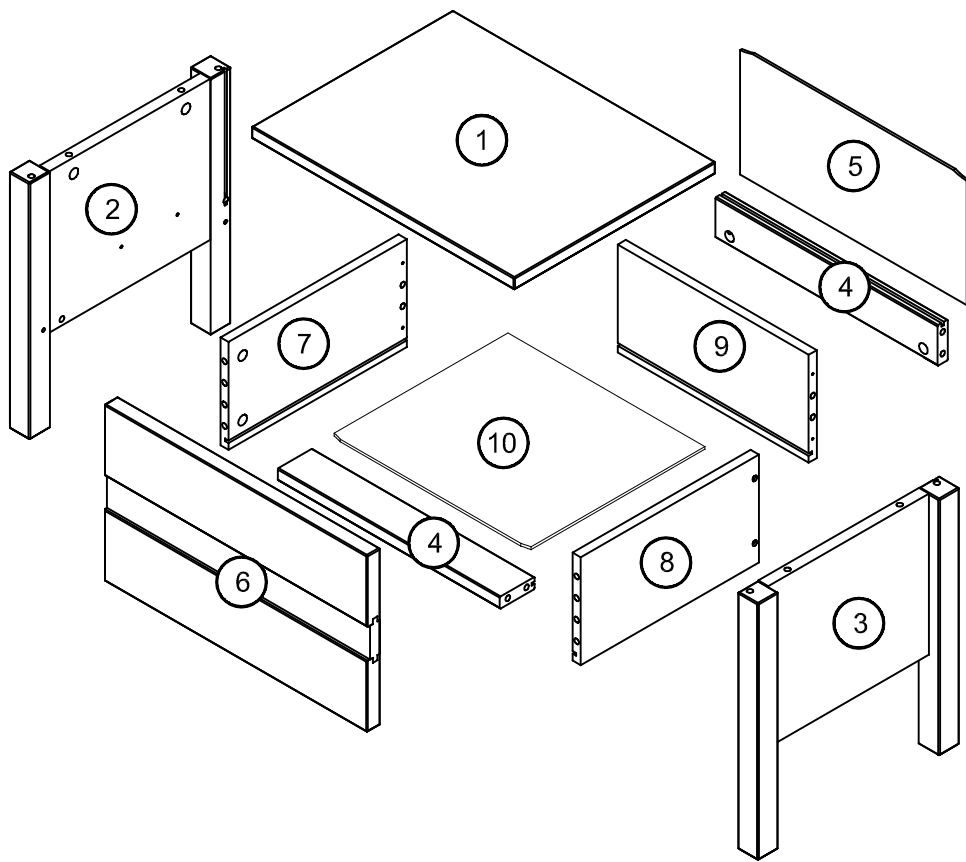




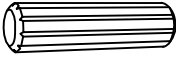







! -Vor Montage den inhalt ihres Päckches kontrollieren.
 -Die Verpackung nicht zerstören,sie wird ihnen nützlich sein,um die Teile bei der Montage vor Stößen und Kratzern zu schützen..
 -Das Möbel dann in der Reihenfolge der Nummerierung zusammenbauen.
 -Im Problemfall Ihren Kundendienst anrufen.
 -Lüften Sie Ihre Möbel nach dem Aufbau bitte mit geöffneten Möbeltüren und-schubladen in einegut durchlüfteten Raum.Bitte belüften Sie Ihre Wohnräume regelmäßig.

! -Contrôlez contenu de votre colis avant de procéder au montage.
 -Ne détériorez pas l'emballage,Il vous sera très utile pour protéger les éléments des coups ou rayures pendant le montage.
 -Assemblez ensuite le meuble en suivant l'ordre défini par la numérotation.
 -En cas de problème contactez notre Service Après-Vente.
 -A réception,aérer vous meubles,portes etiroirs ouverts,dans une pièce bien ventilée,Renouvelor régulièrement l'air de vos pièces.

! -Chec the content of your parcel before assembling.
 -Do not throw away the packing which could be very useful to protect the panels from knocks and scratches when assembling.
 -Assemble the article the following the order of the numbers indicated.
 -Should any problems arise,please contact our After Sales Service.
 -Upon receipt, place the furniture in a well-ventilated and leave doors and drawers open to allow the air to circulate.Change the air in you rooms on a regular basis.

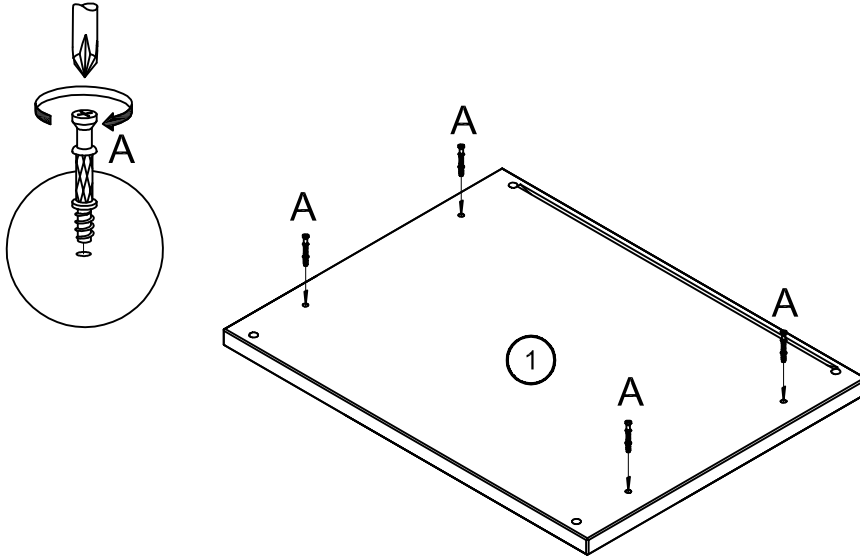
! -Verificare il contenuto della confezione prima del montaggio.
 -Non eliminare l'imballo che potrà essere utilizzato per proteggere il prodotto dai danni durante il montaggio.
 -Montare l'articolo seguendo l'ordine di numerazione.
 -In caso di necessità contattare il nostro servizio post-vendita.
 -Ai ricevimento,areare I vostri mobili, aprendo porte e cassetti , in una stanza ventilata, Ricambalare l'aria della stanza regolarmente.



	A x 12		B x 8
 ø8x30mm	C x 16		D x 4
	E x 1		F x 1
	G x 1		H x 1
 ø4x30mm	I x 4	 ø3,5x12mm	J x 10

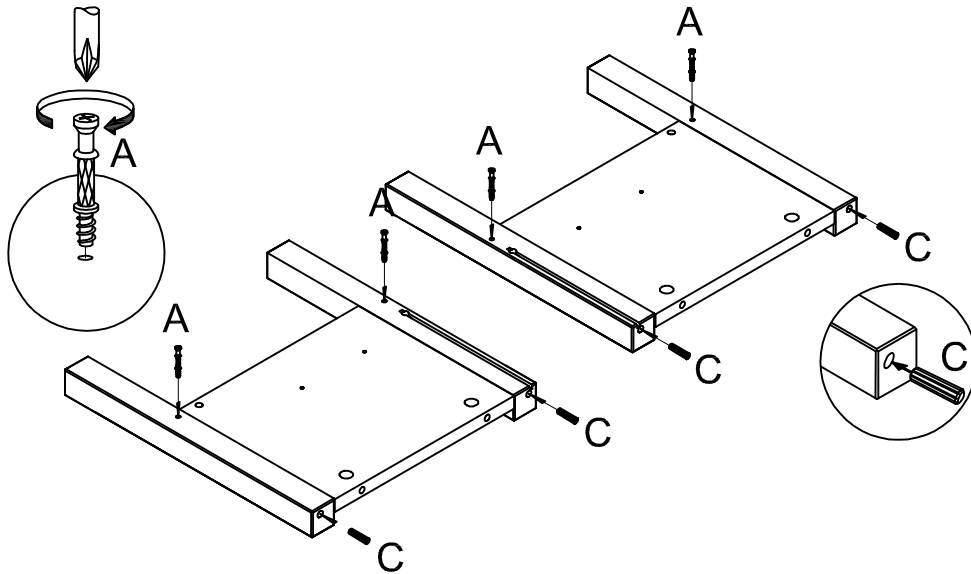
1

A x 4 

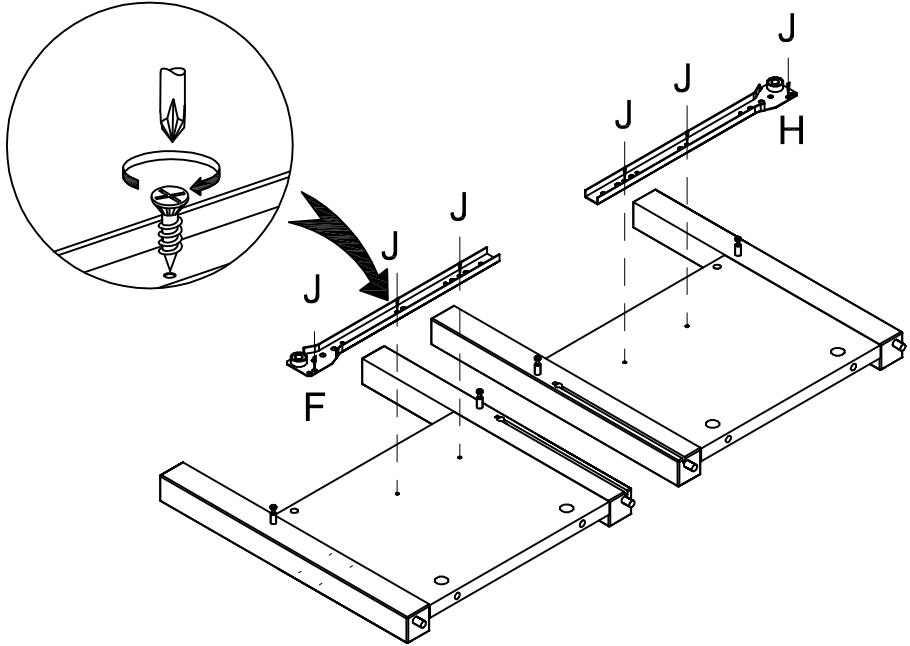
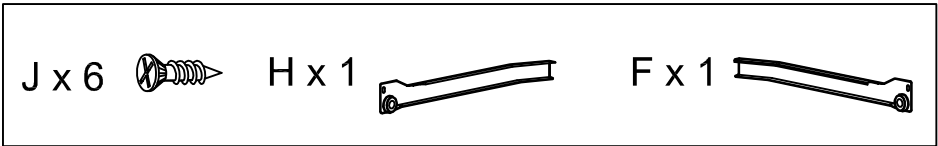


2

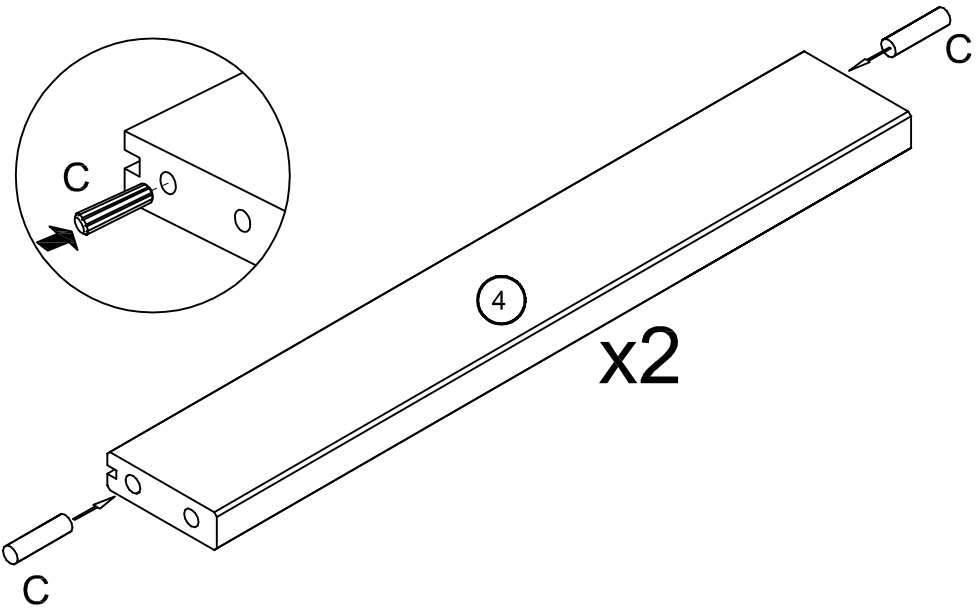
C x 4  A x 4 



3

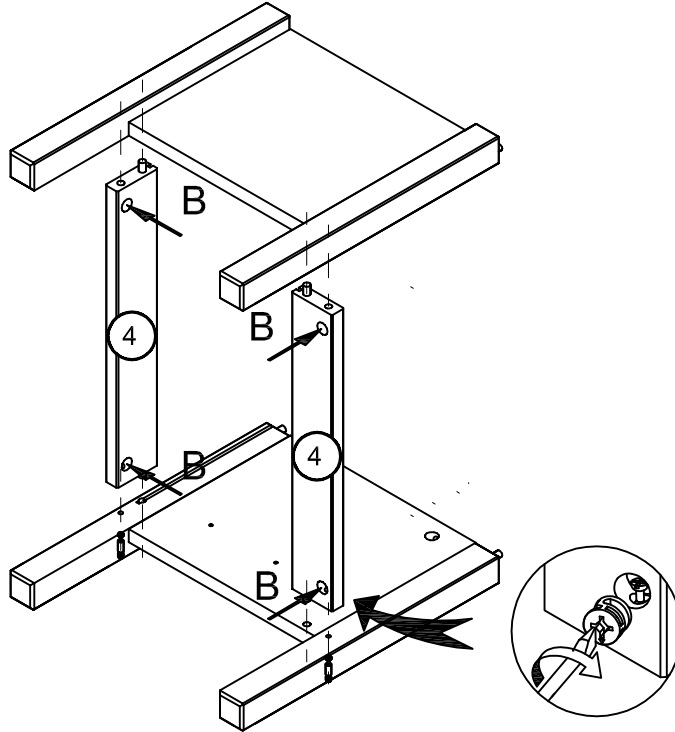


4



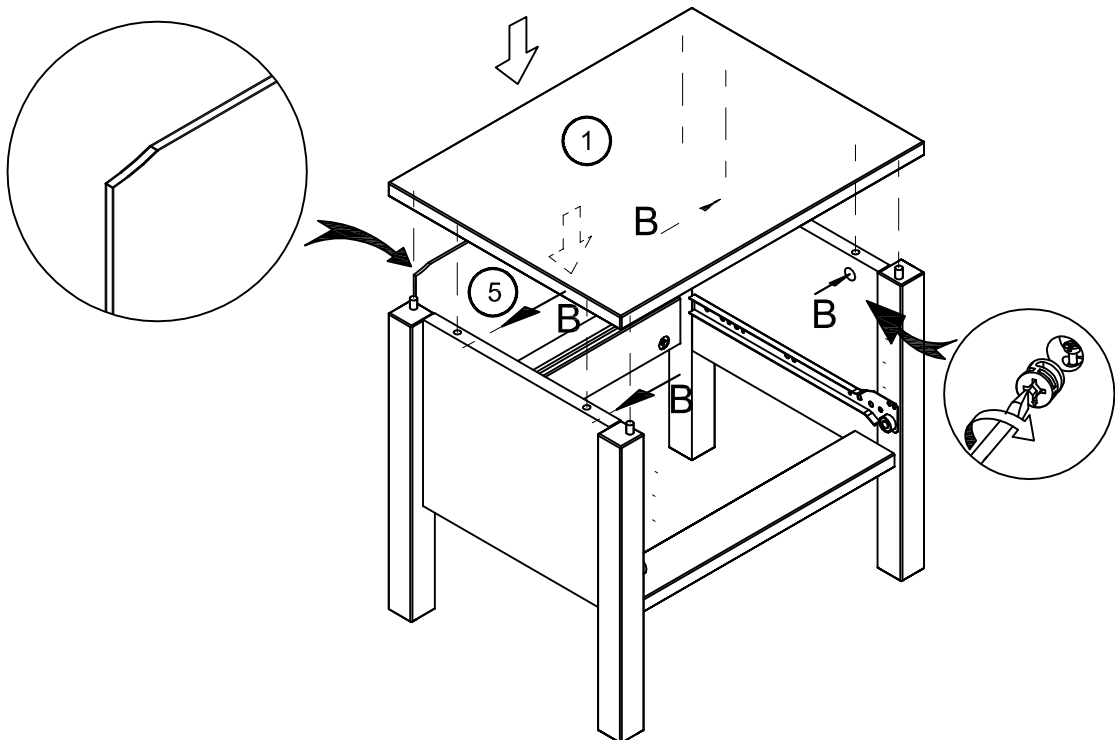
5

B x 4

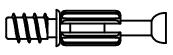


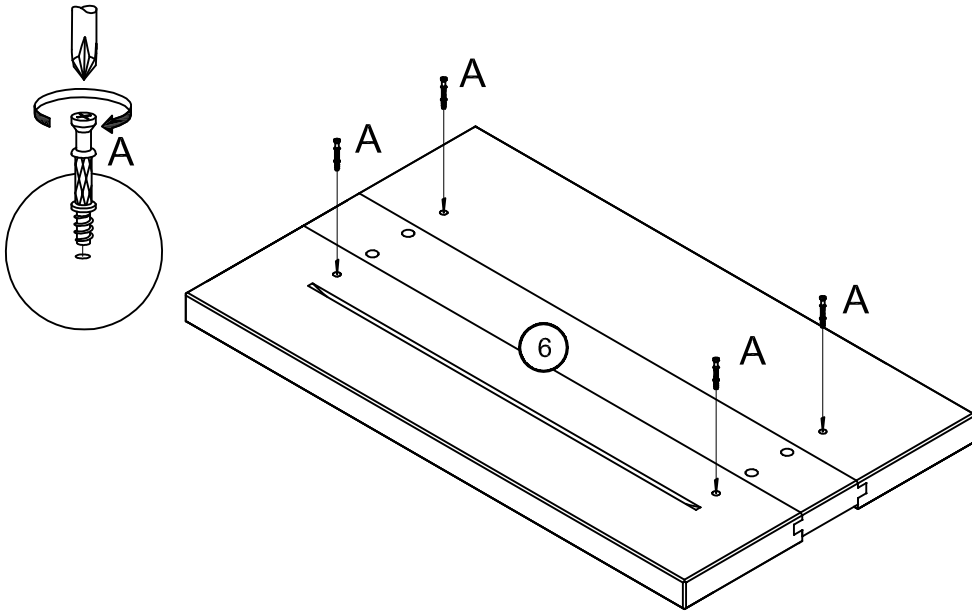
6

B x 4




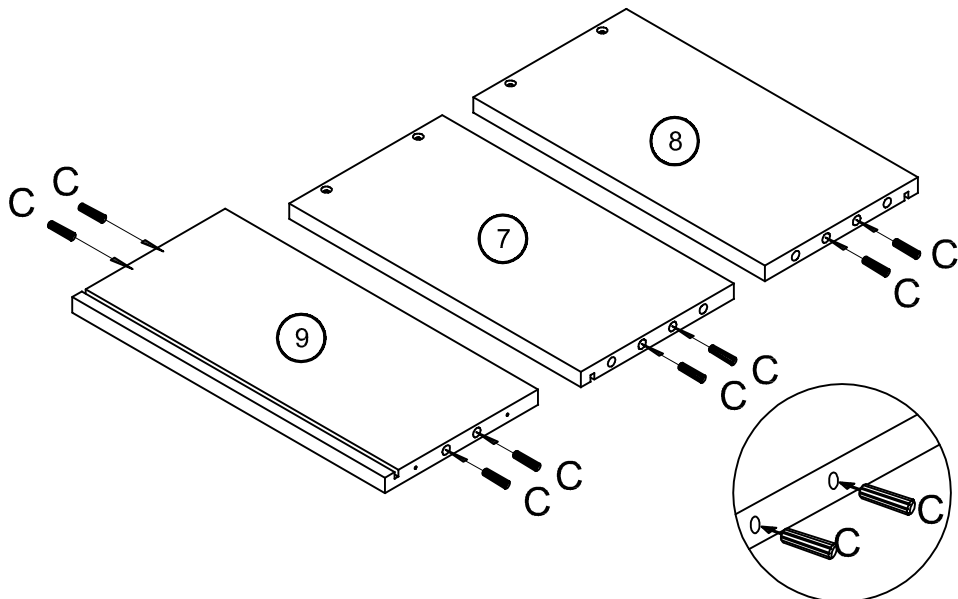
7

A x 4 



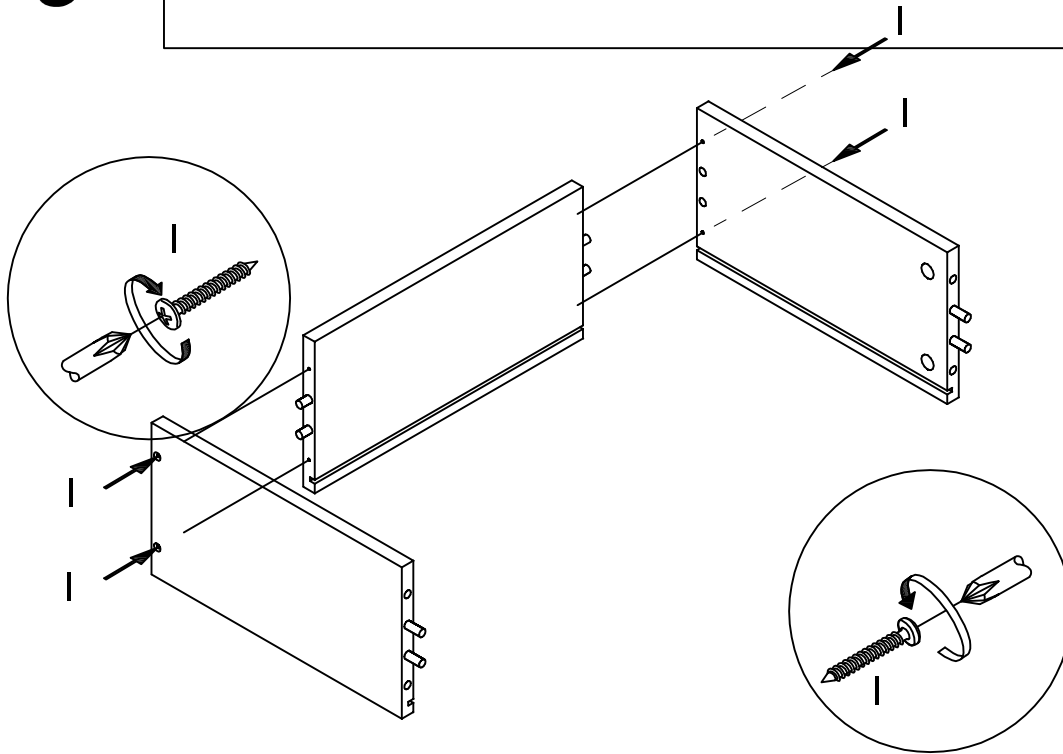
8

C x 8 




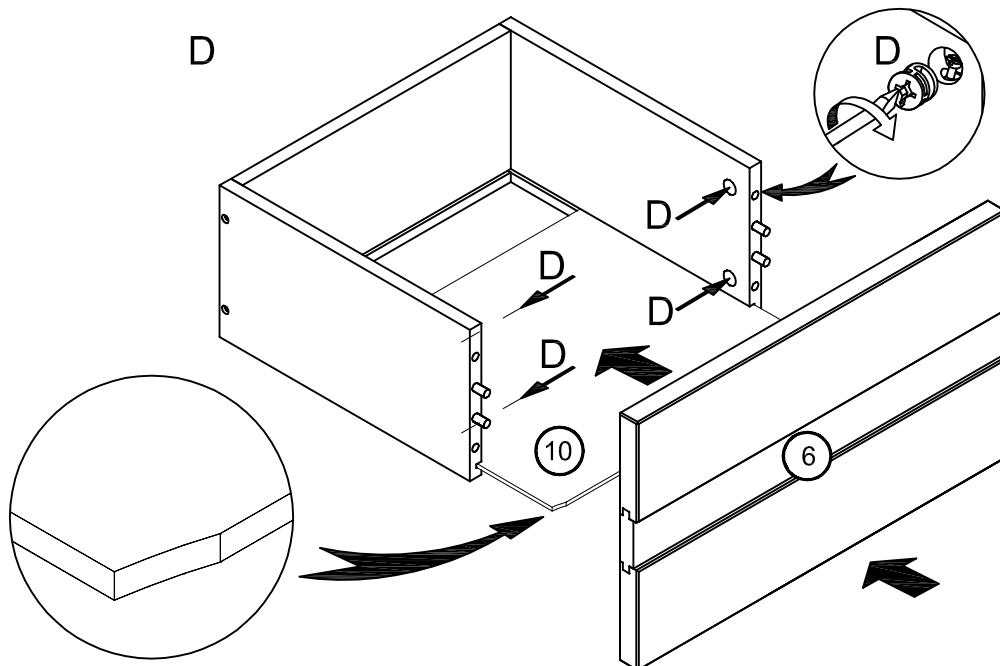
9

l x 4 



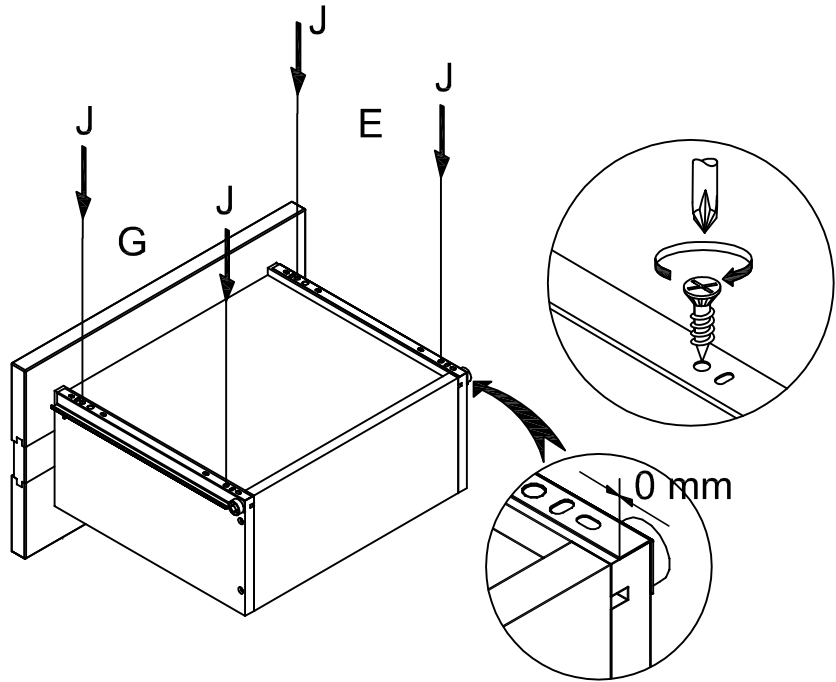
10

D x 4 



11

J x 4  E x 1  G x 1 



12

