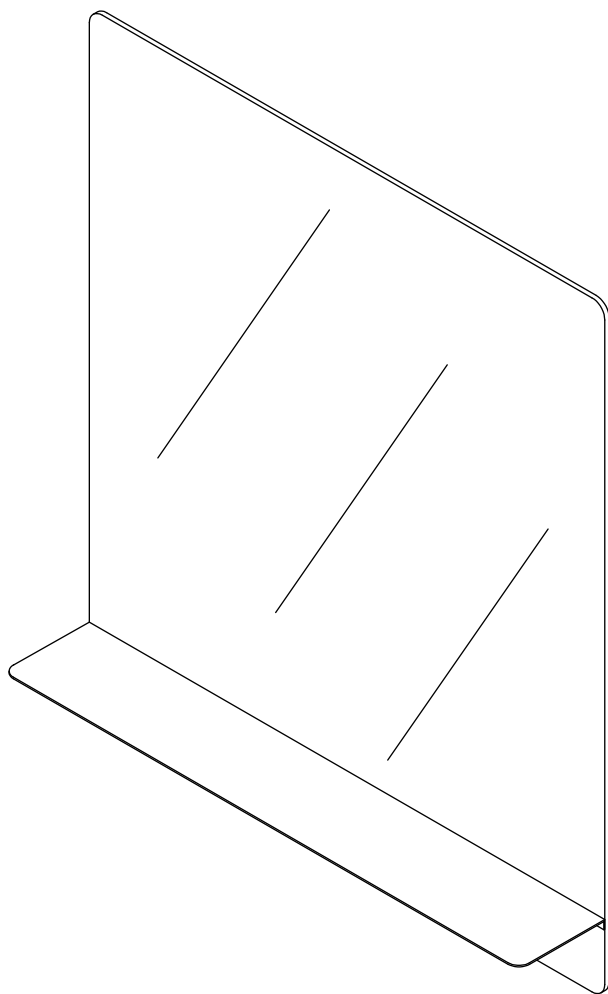
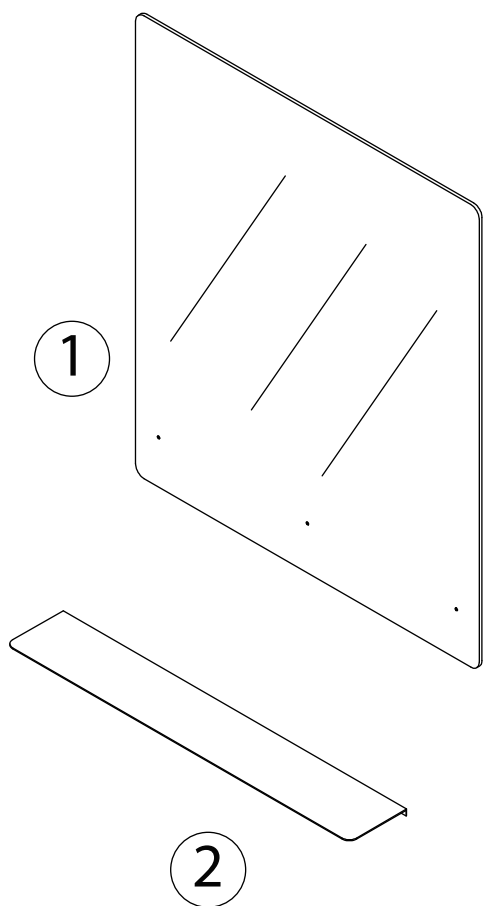
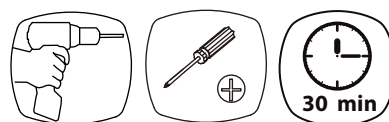
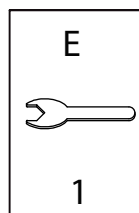
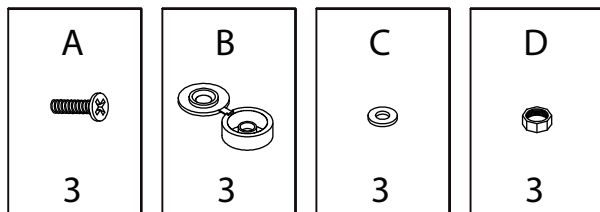


# Miroir 60 cm avec tablette



Pièce n °	Quantité	Désignation
-----------	----------	-------------

1	1	Miroir
2	1	Tablette métal



CHARGE MAX. 3 KG

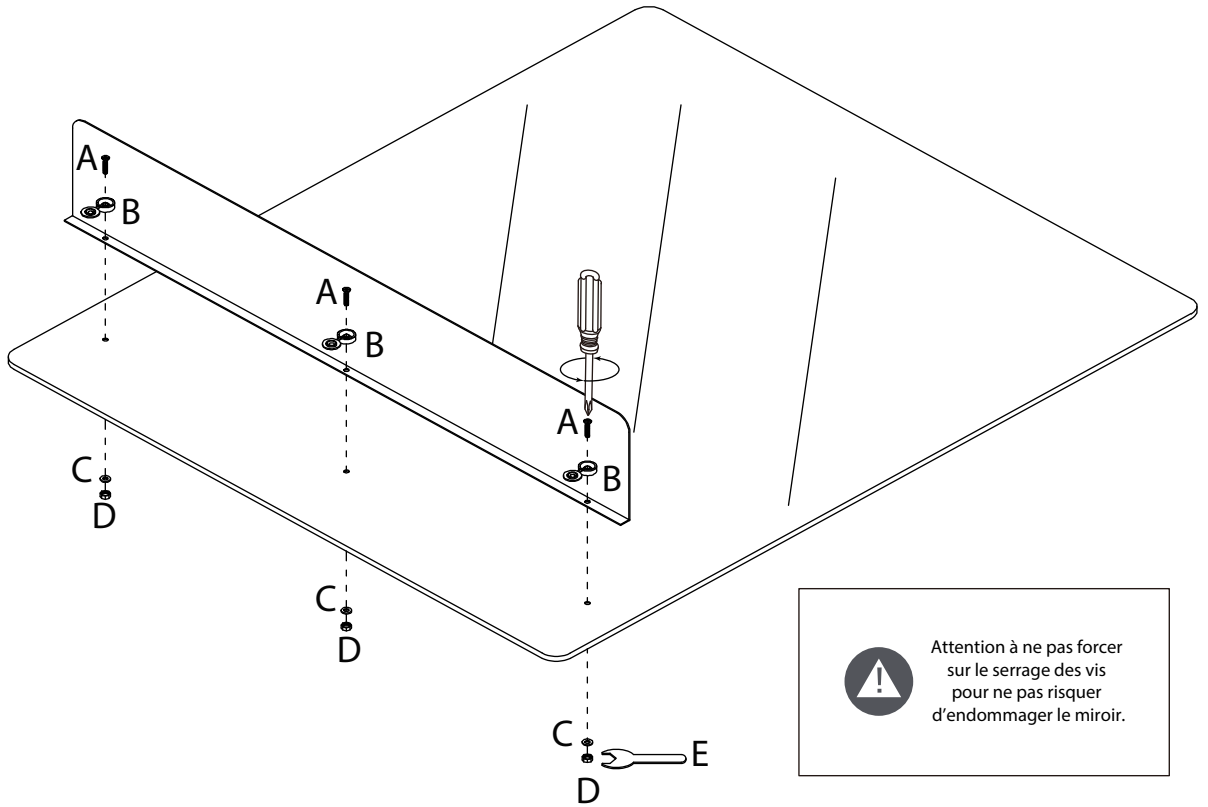
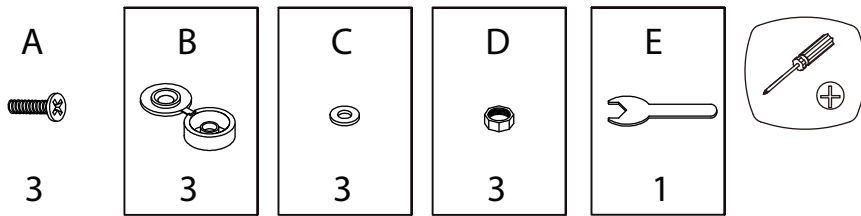


UTILISEZ LES VIS ET LES  
CHEVILLES ADAPTÉES  
A VOS MURS

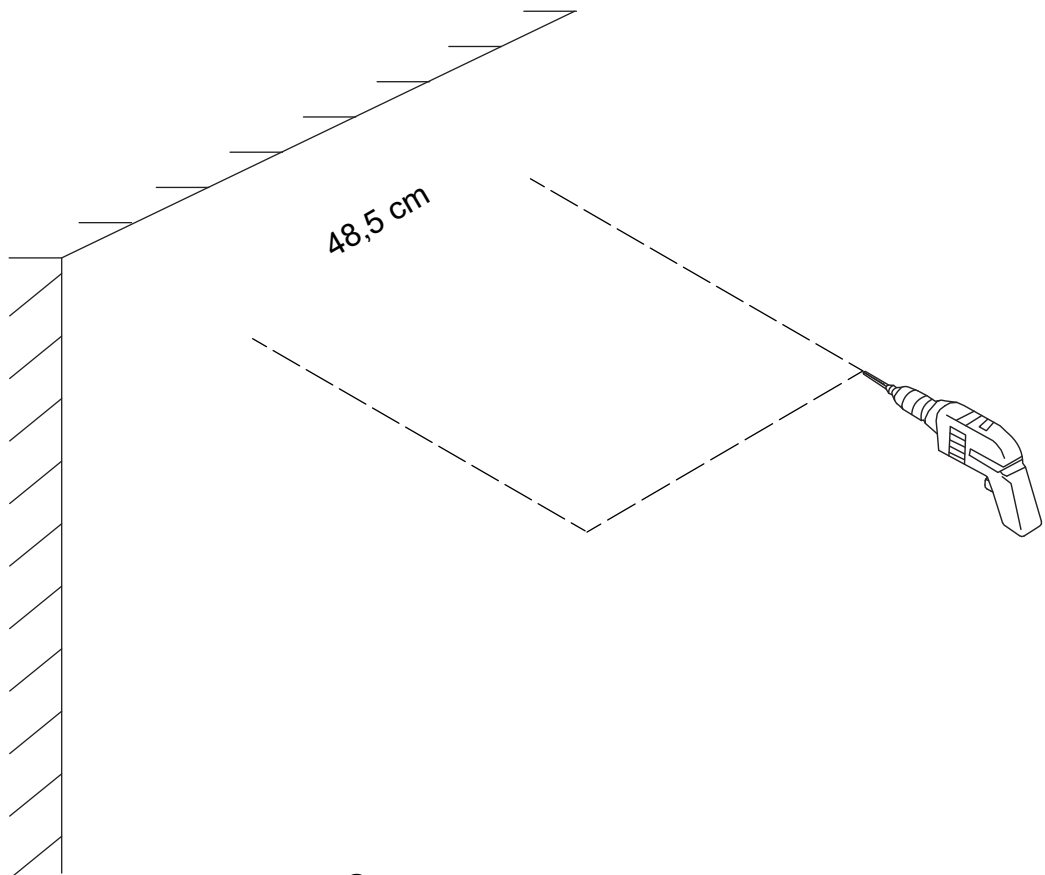
Attention !  
Ce produit doit être fixé au mur.  
Utilisez des vis adaptées au matériau de  
votre mur ( non incluses ).  
En cas de doute, demandez conseil à  
un vendeur.



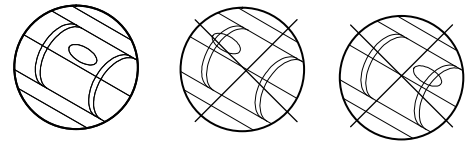
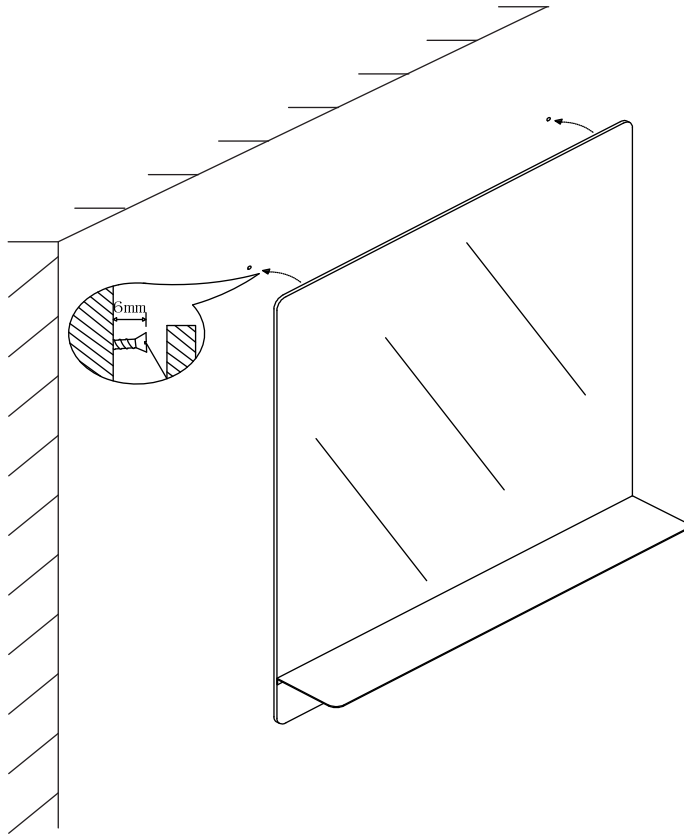
1



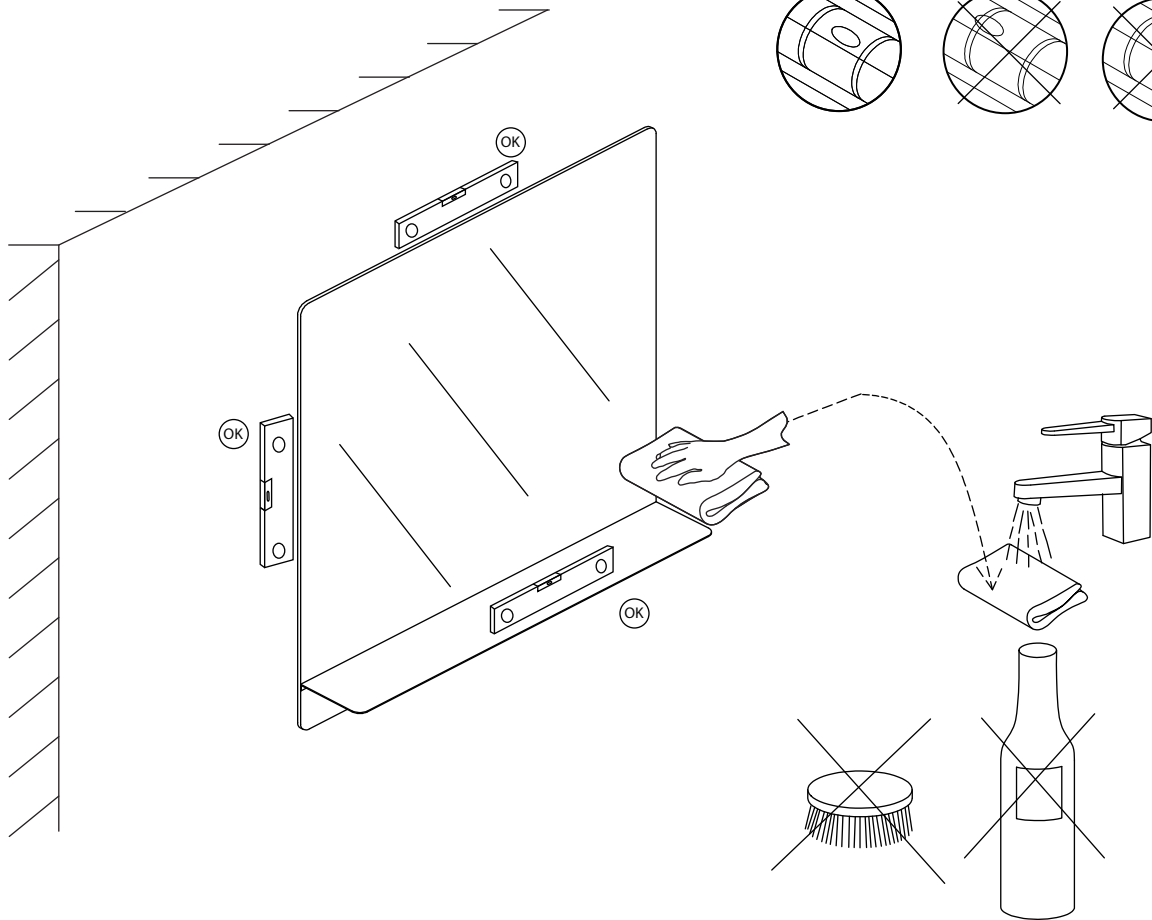
2



3



4



FR  
**Donnez ou recyclez  
 vos meubles.**



Association



Magasin



Déchèterie

<https://quefairedemesdechets.fr>

