



TP1066

Pétanque Ground Kit - 12.6m x 4.4m
Terrain de Pétanque - 12.6m x 4.4m

TP1065

Pétanque Ground Kit - 10.5m x 2.3m
Terrain de Pétanque - 10.5m x 2.3m

ASSEMBLY / MONTAGE / MONTAJE / ASSEMBLEA /
VERZAMELING / MONTAGEM / MONTAZ /
تركيب

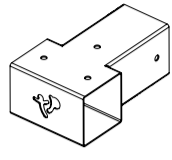
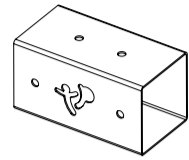


Contents · Contenu

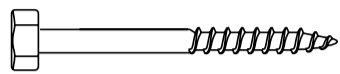
12.6m x 4.4m WC1129 x16
10.5m x 2.3m WC1129 x12

12.6m x 4.4m MC1149 x12
10.5m x 2.3m MC1149 x8

MC1148 x4



12.6m x 4.4m FX1041-1 x64
10.5m x 2.3m FX1041-1 x48

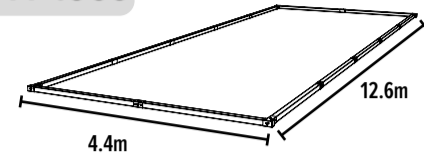


12.6m x 4.4m FX1057-1 x64
10.5m x 2.3m FX1057-1 x48

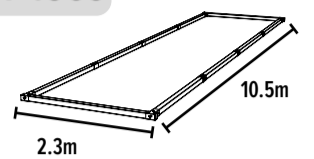


Dimensions · Dimensions

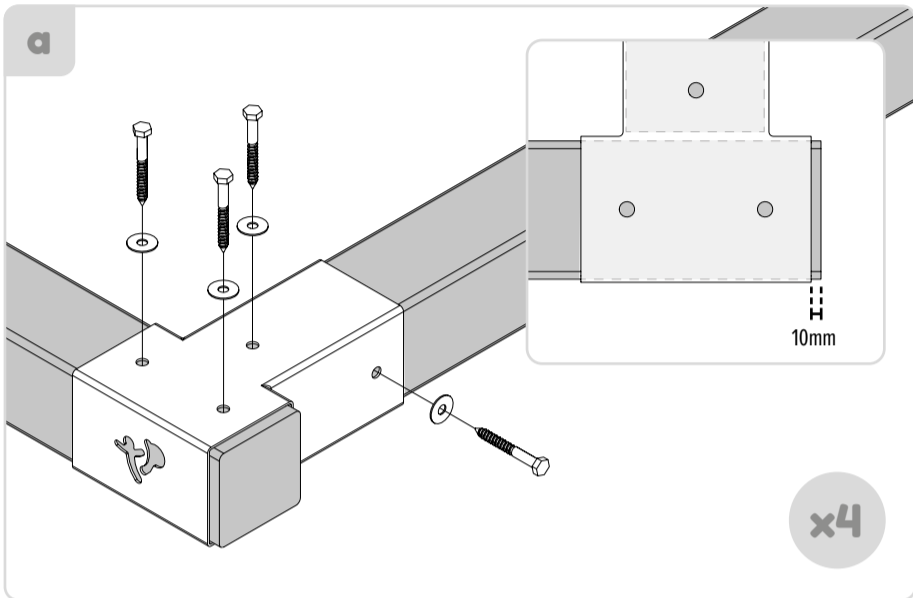
TP1066



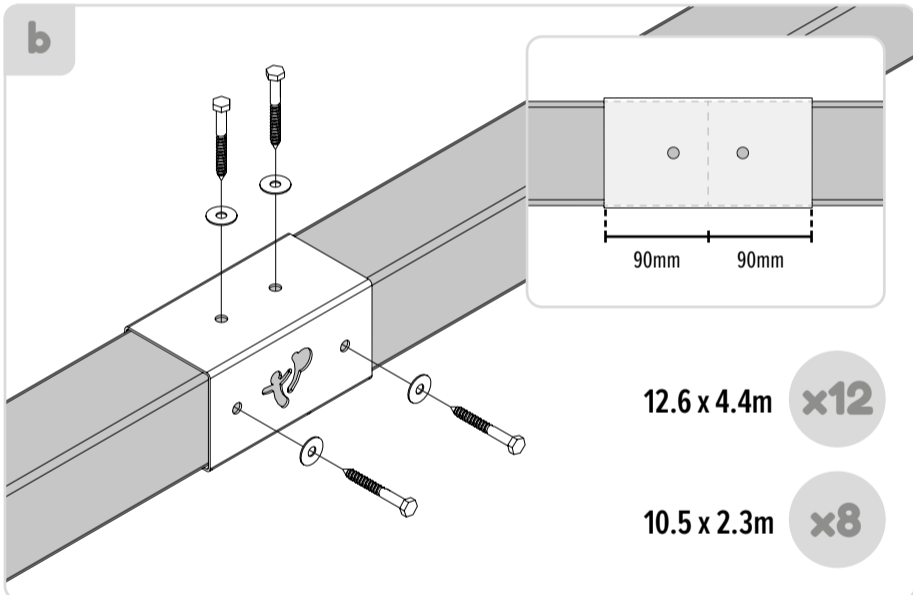
TP1065



1

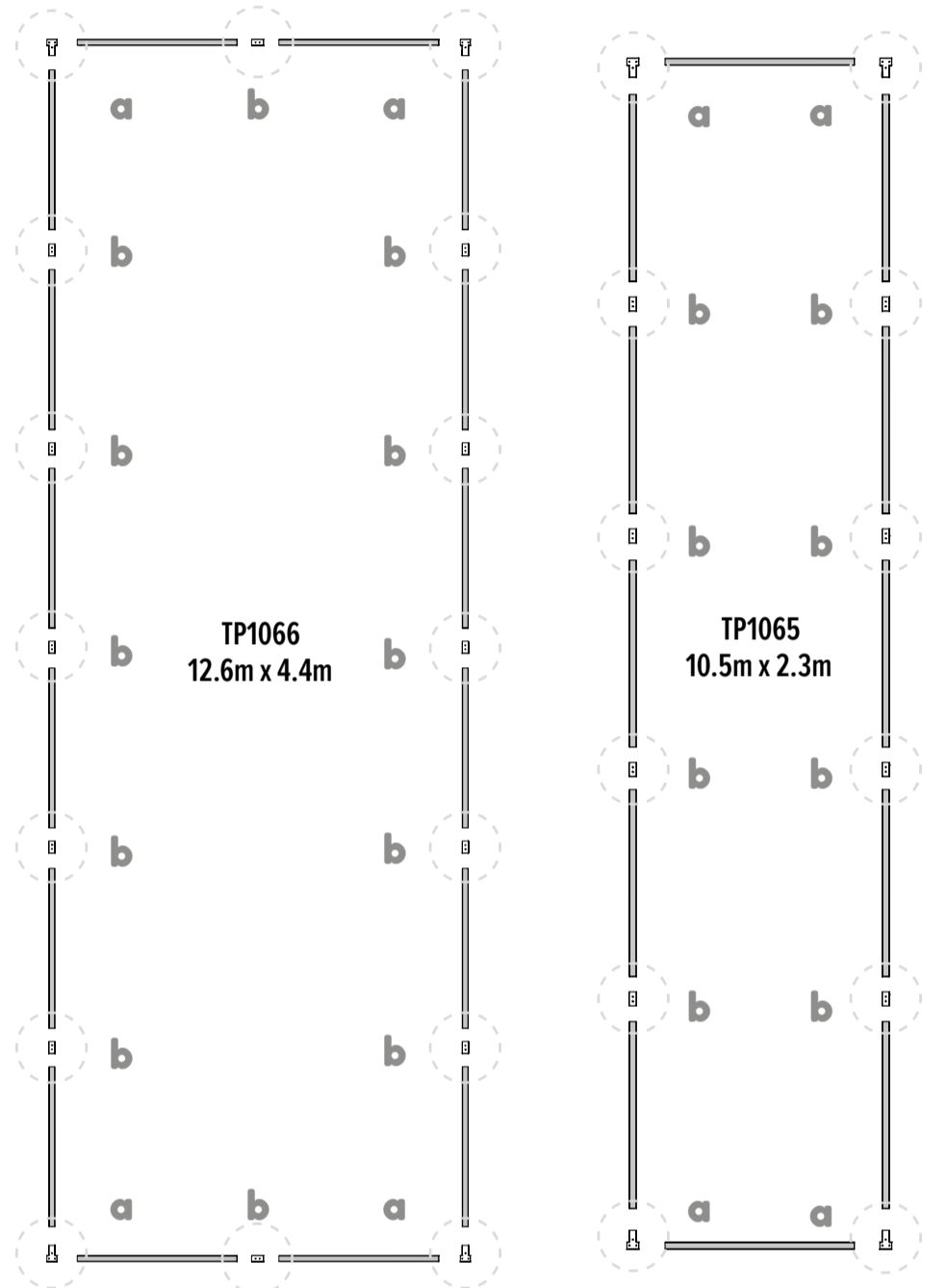


x4

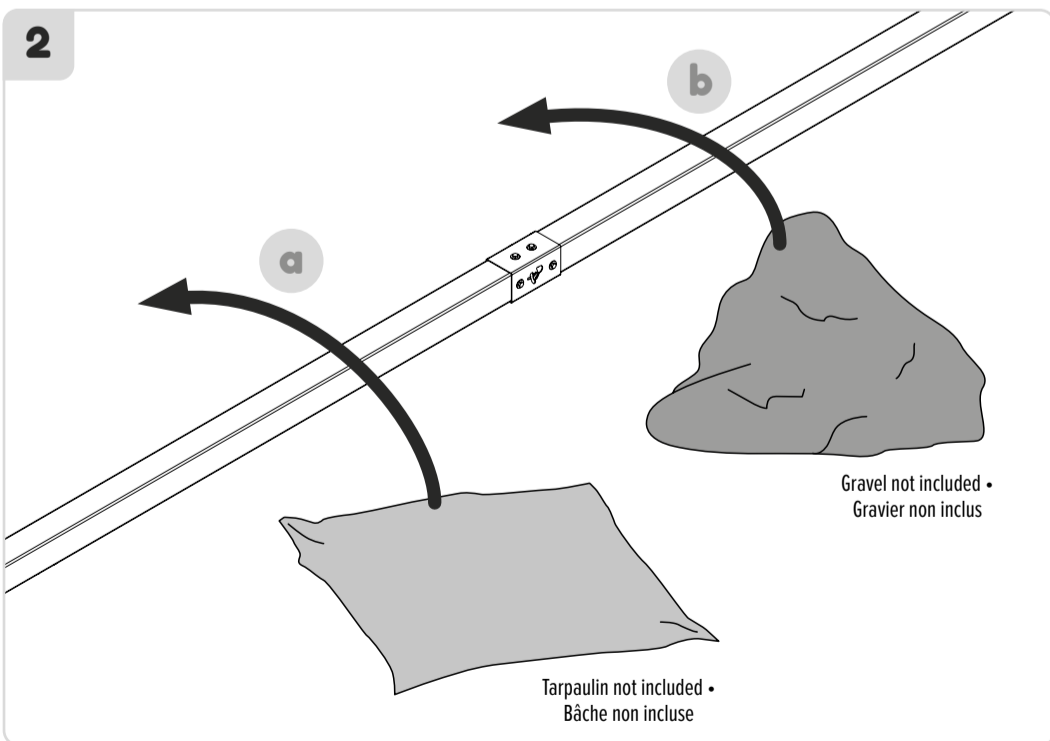


12.6 x 4.4m x12

10.5 x 2.3m x8



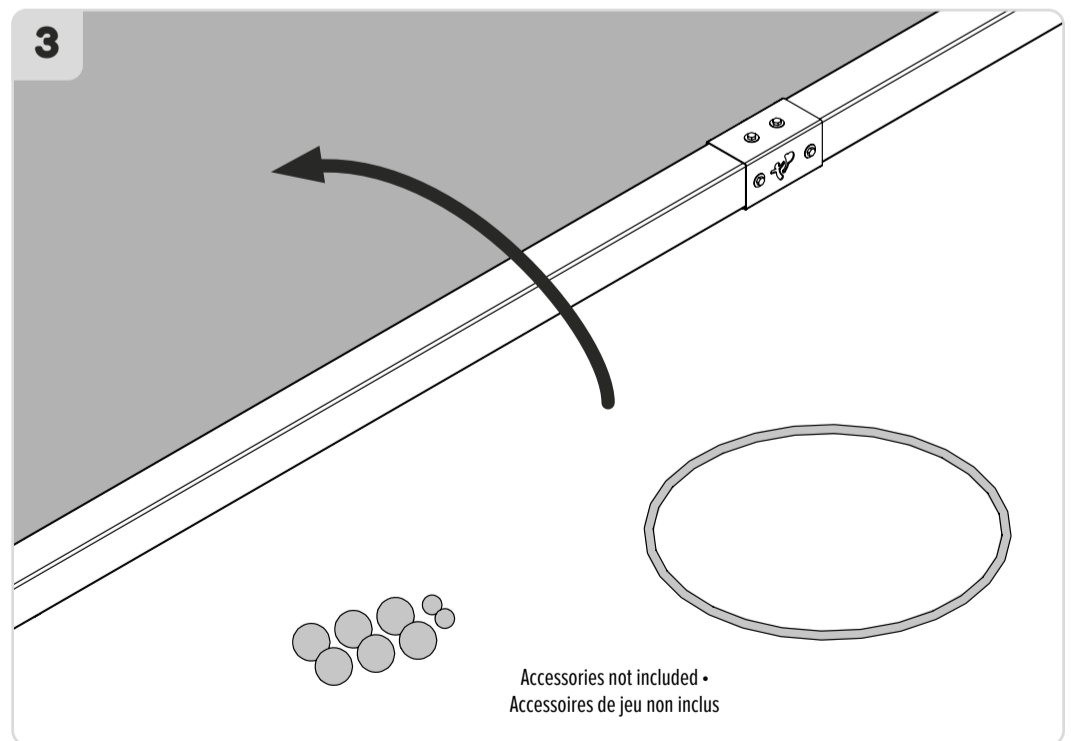
2



Gravel not included ·
Gravier non inclus

Tarpaulin not included ·
Bâche non incluse

3



Accessories not included ·
Accessoires de jeu non inclus

We reserve the right to alter the specification on this product without prior notice. The TP logo is a UK Registered trademark · Nous nous réservons le droit de modifier les spécifications de ce produit sans préavis. Le logo TP est une marque déposée au Royaume-Uni · Wir behalten uns das Recht vor, die Spezifikation dieses Produkts ohne vorherige Ankündigung zu ändern. Das TP-Logo ist eine im Vereinigten Königreich eingetragene Marke · Nos reservamos el derecho de modificar las especificaciones de este producto sin previo aviso. El logotipo de TP es una marca registrada en el Reino Unido · Ci riserviamo il diritto di modificare le specifiche di questo prodotto senza preavviso. Il logo TP è un marchio registrato nel Regno Unito.

Robovision Ltd t/a TP Toys protects their unique designs worldwide with patents and design registrations. For full information on the intellectual property relating to TP products please visit www.tptoys.com/intellectualproperty

Robovision Ltd t/a TP Toys protège ses conceptions uniques dans le monde entier avec des brevets et des enregistrements de conception. Pour des informations complètes sur la propriété intellectuelle relative aux produits TP, veuillez visiter www.tptoys.com/intellectualproperty

Robovision Ltd t/a TP Toys

Unit 11, Enterprise Way, Flitwick,
Bedfordshire, MK45 5BX, England, UK

UK: help@tptoys.com www.tptoys.com

We reserve the right to alter the specification on this product without prior notice. The TP logo is a UK Registered trademark.

Mookie France

Espace Mistral B, 375 avenue du Mistral
13600 La Ciotat, France

EU: serviceclients@mookie.eu www.fr.tptoys.com

Robovision Ltd t/a TP Toys protects their unique designs worldwide with patents and design registrations. For full information on the intellectual property relating to TP products please visit www.tptoys.com/intellectualproperty

14+
YEARS / ANS
JAHRE / ANOS / ANNI

Made in Latvia

TP1065_1066_IM1064-A 11:25