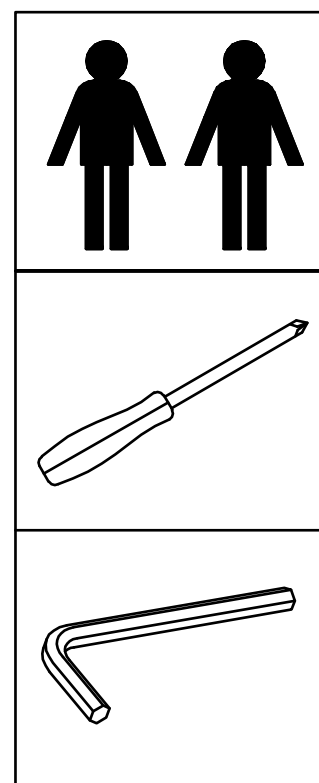
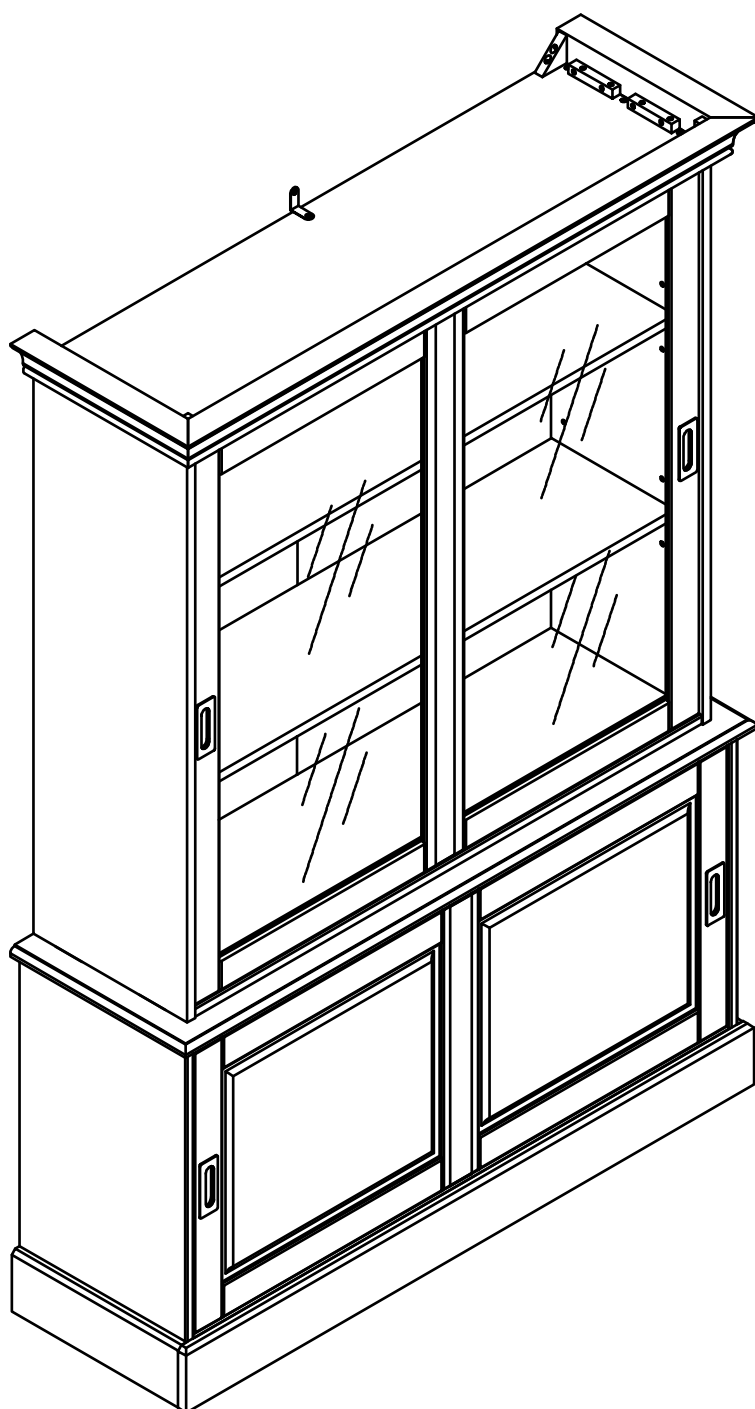
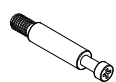
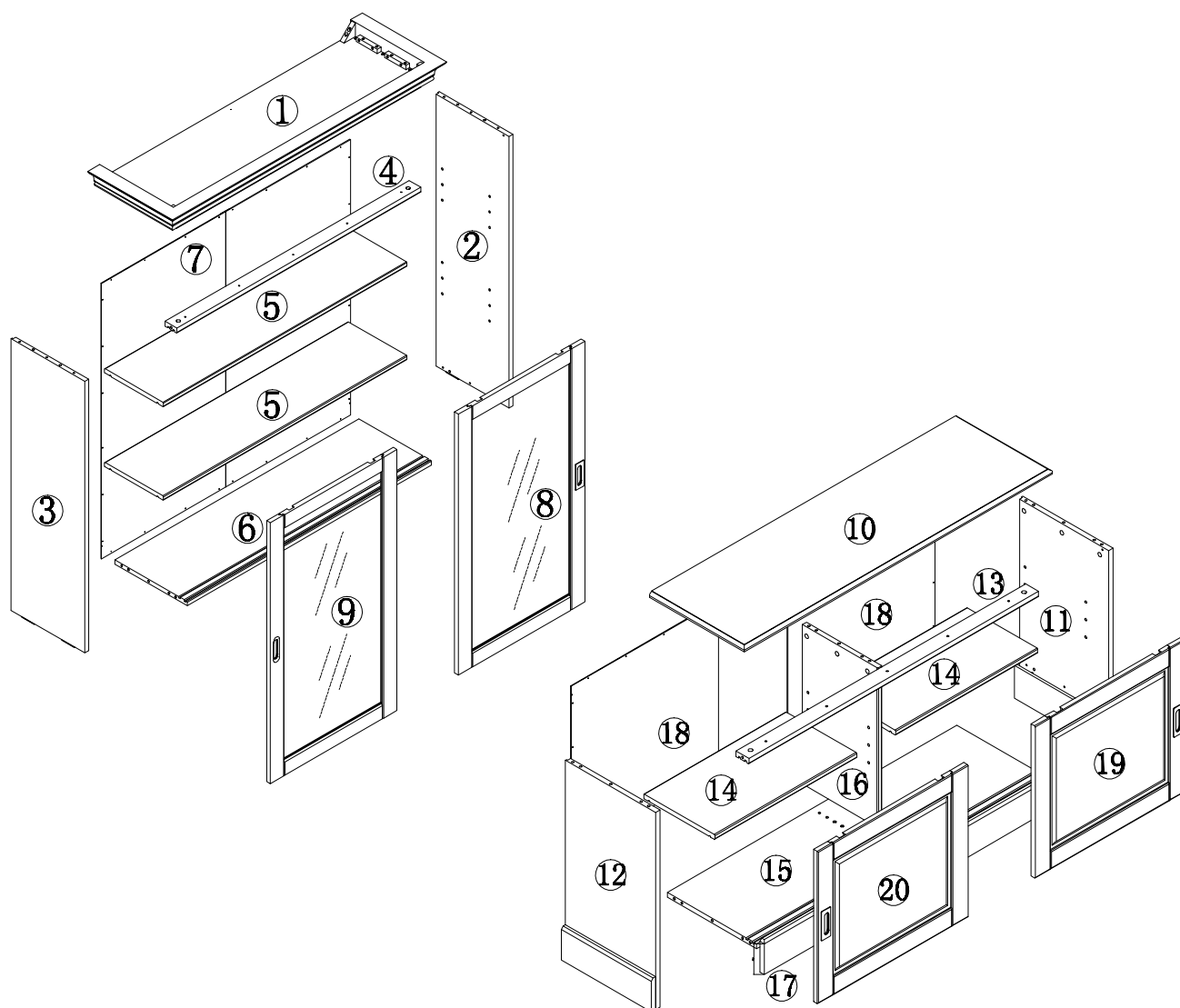


993, 0388

# NOTICE DE MONTAGE





A×25  
(D15)



B×25  
(D15)



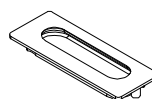
C×20  
(D8X30)



D×16  
(D6X17)



E×5  
(M3.5×15)



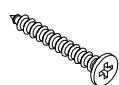
F×4



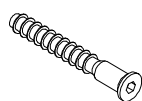
G×8



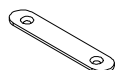
H×56  
(M3×15)



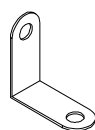
I×14  
(M3.5×30)



J×9  
(M7×40)



K×2



L×1



M×1



N×6  
(M3.5×25)



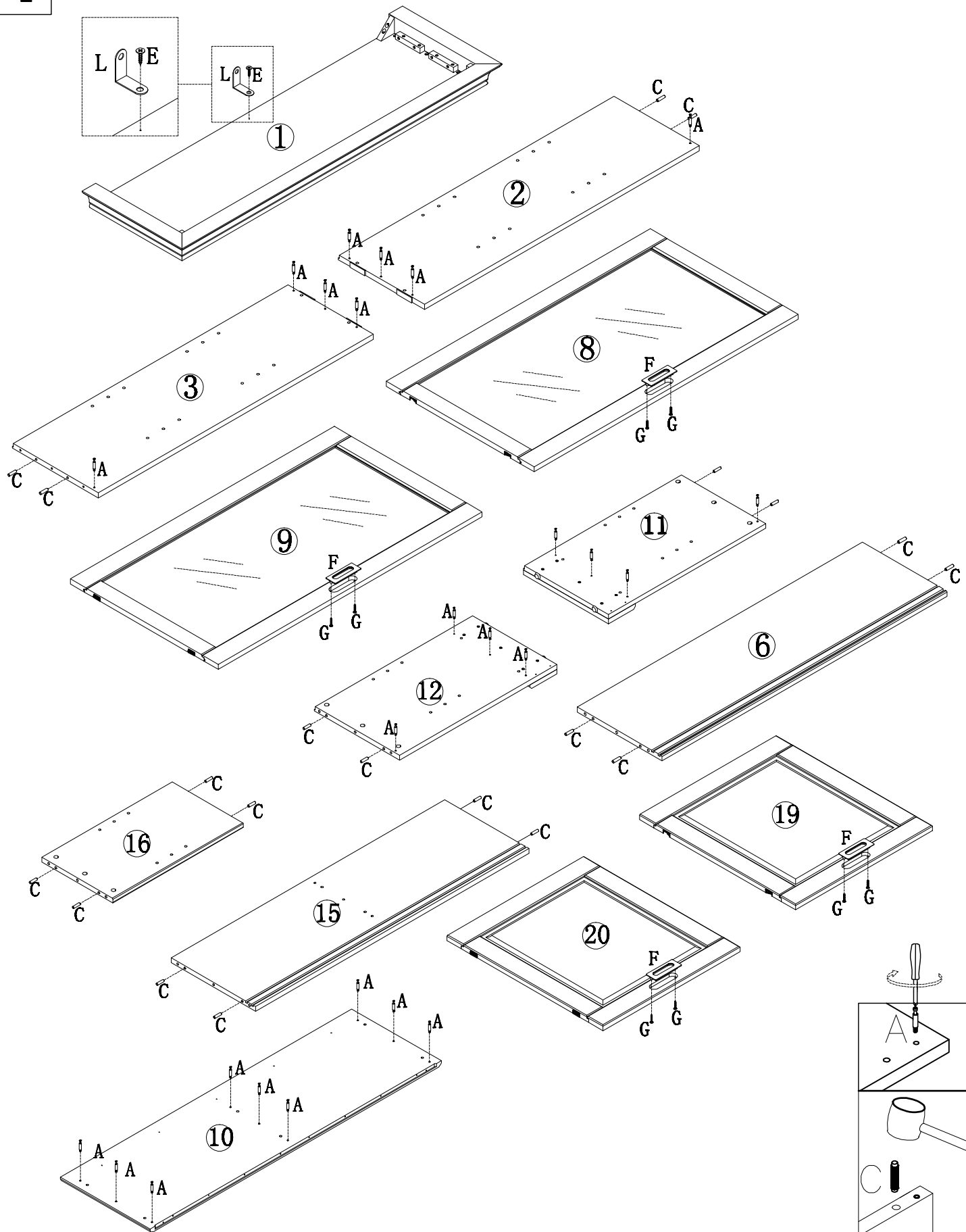
O×4  
(D4×9)


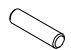



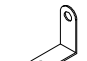
# LA REDOUTE

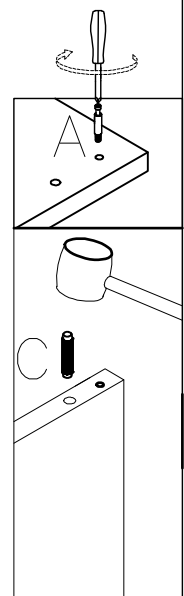
2/12

REPERES	DIMENSIONS(MM)	METERIAL	QTE	kg	cube(m <sup>3</sup> )
1	1300×405×75	pine	1	11.764	0.0395
2	1115×350×18	pine	1	5.6196	0.0070
3	1115×350×18	MDF	1	516196	0.0070
4	1157×57×20	pine	1	0.726	0.0013
5	1154×280×18	pine	2	9.3059	0.0116
6	1157×343×18	pine	1	5.7147	0.0071
7	1131×1180×3	MDF	1	3.203	0.0040
8	1071×600×18	pine	1	2.112	0.0115
9	1071×600×18	pine	1	2.112	0.0115
10	1300×400×18	pine	1	7.488	0.0094
11	702×380×36	pine	1	4.2914	0.0096
12	702×380×36	pine	1	4.2914	0.0096
13	1221×57×20	pine	1	0.765	0.0013
14	598.5×300×18	pine	2	5.171	0.0065
15	1221×376×18	pine	1	6.611	0.0083
16	585×318×18	pine	1	2.6788	0.0033
17	1295×120×36	pine	1	6.182	0.0055
18	610×621×3	MDF	2	1.8183	0.0023
19	633×556×18	pine	1	3.6555	0.0063
20	633×556×18	pine	1	3.6555	0.0063

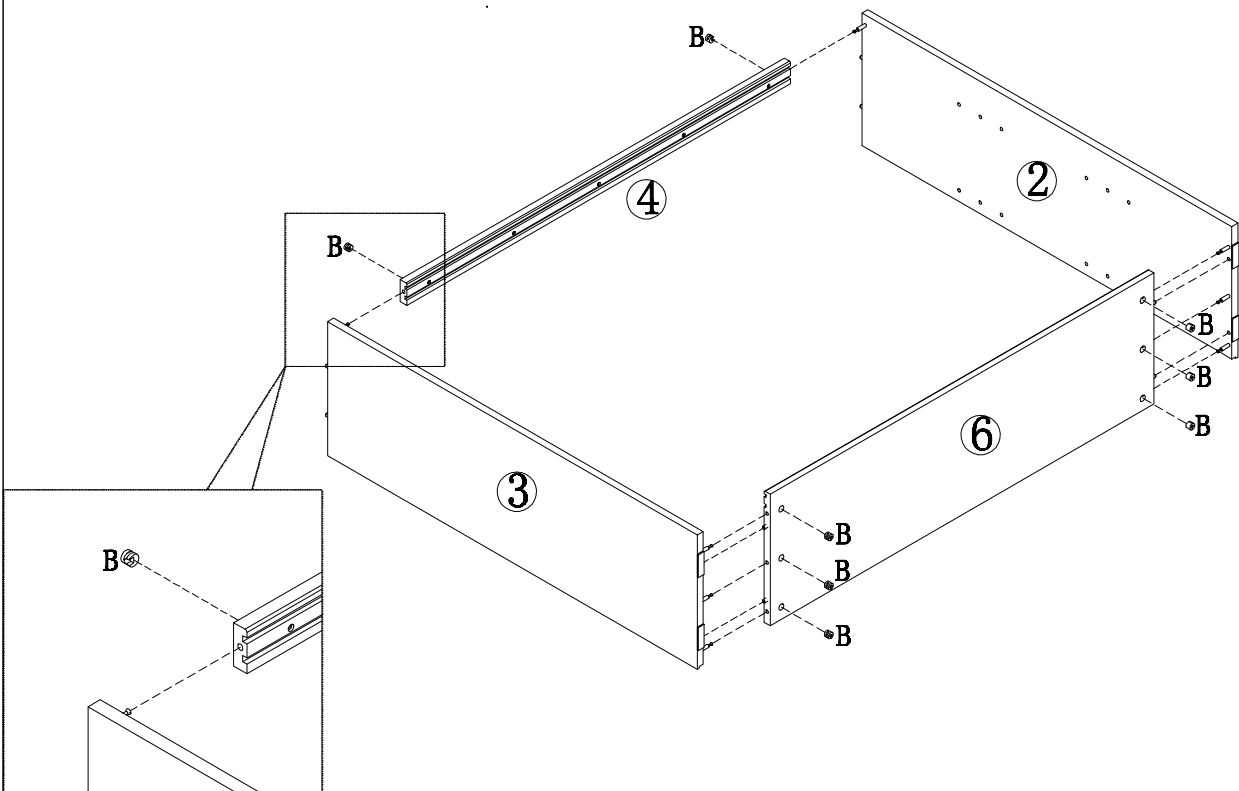
1



					
A×25	C×20	E×1	F×4	G×8	L×1

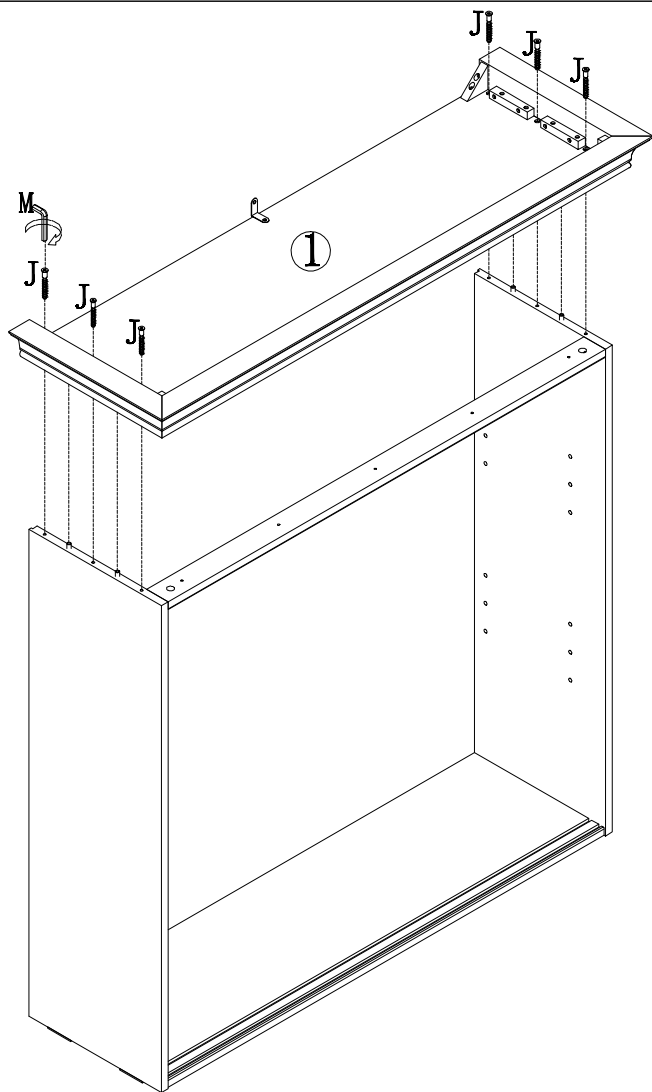


2



B x 8

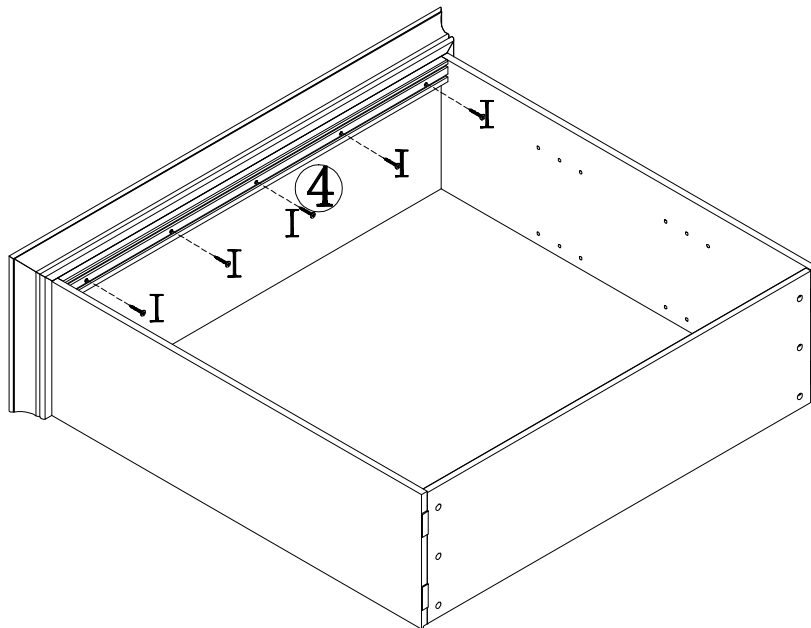
3



M x 1

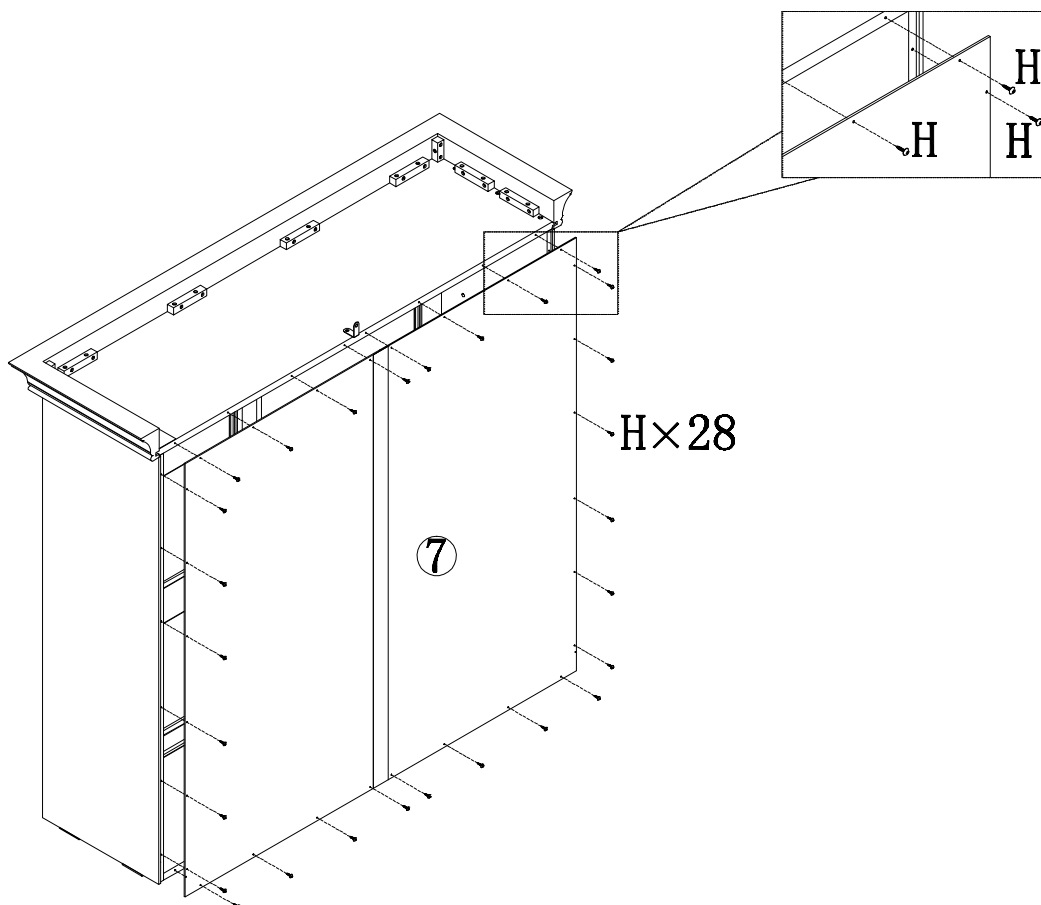
J x 6

4



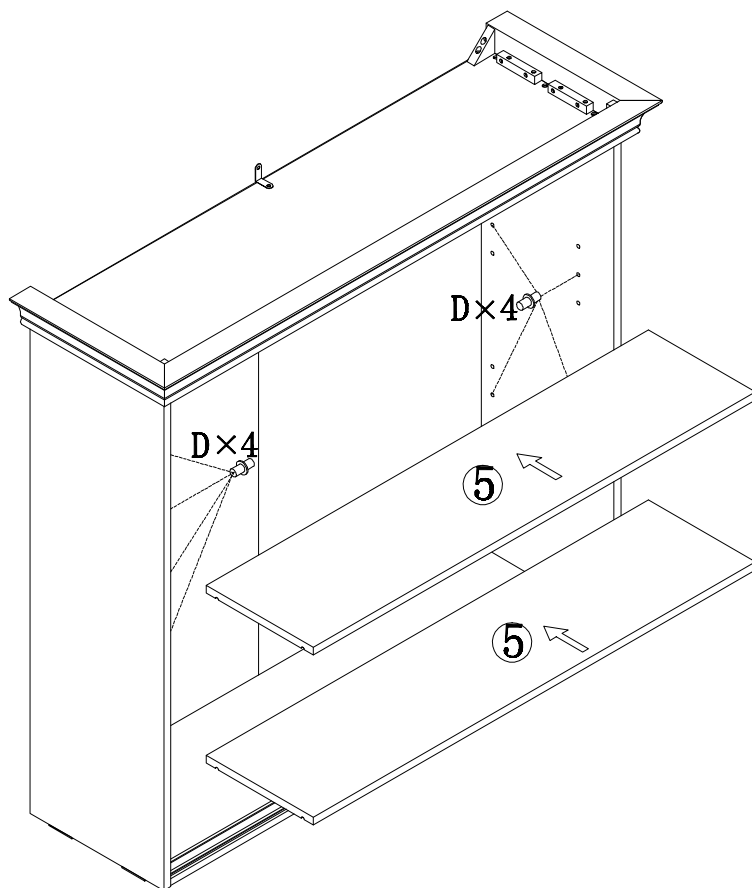
I × 5

5

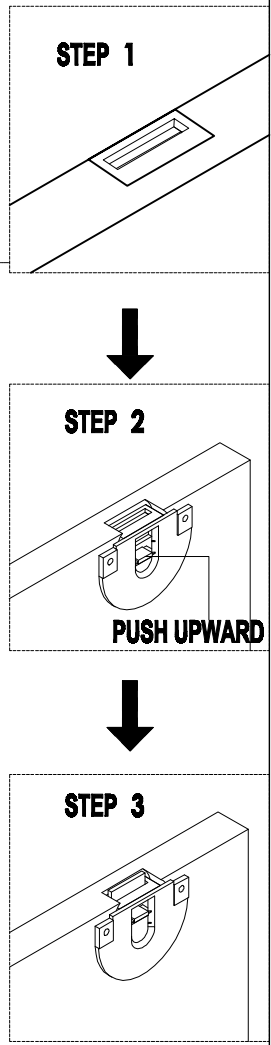
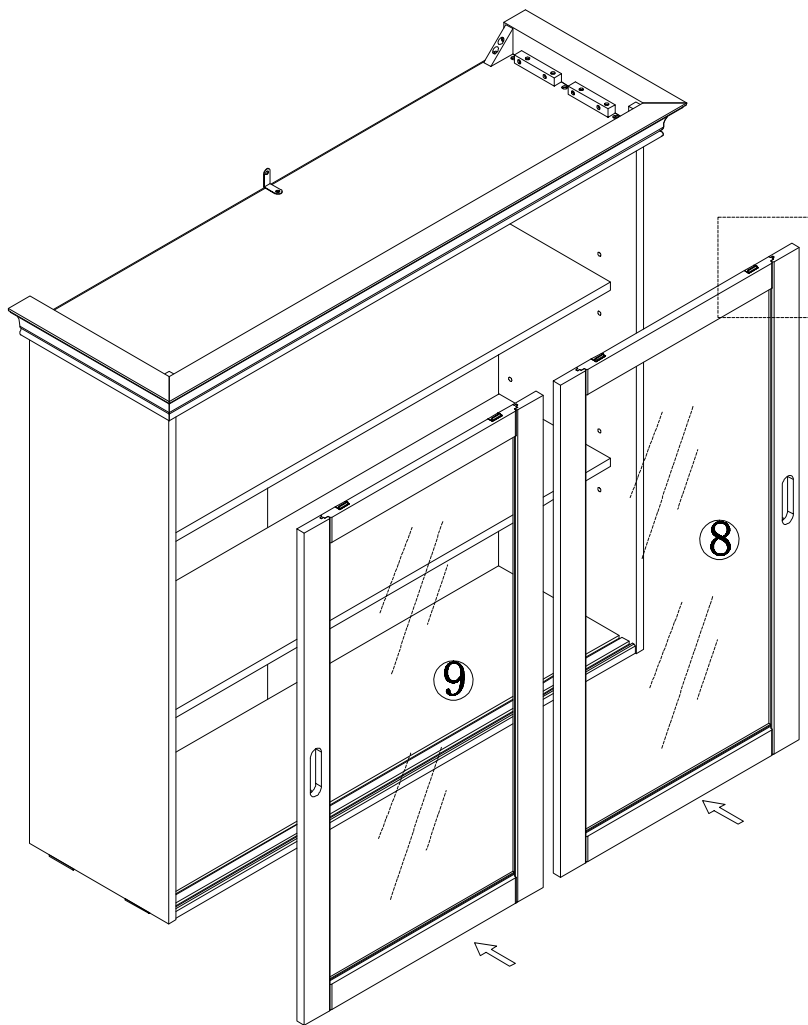


H × 28

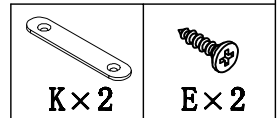
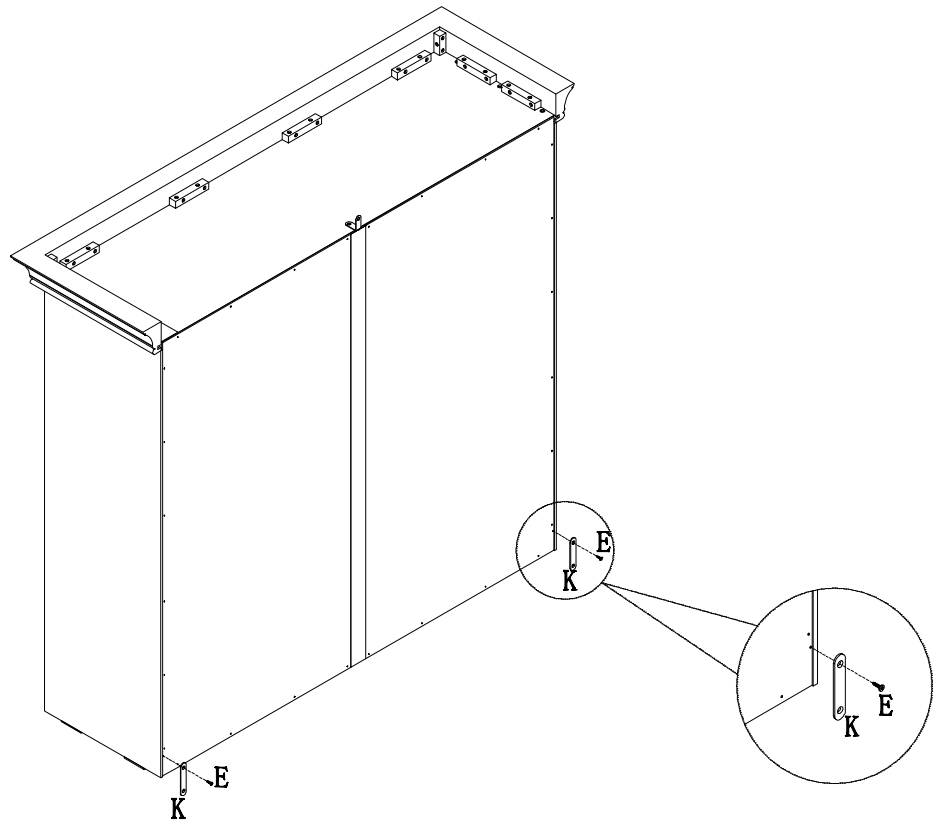
6



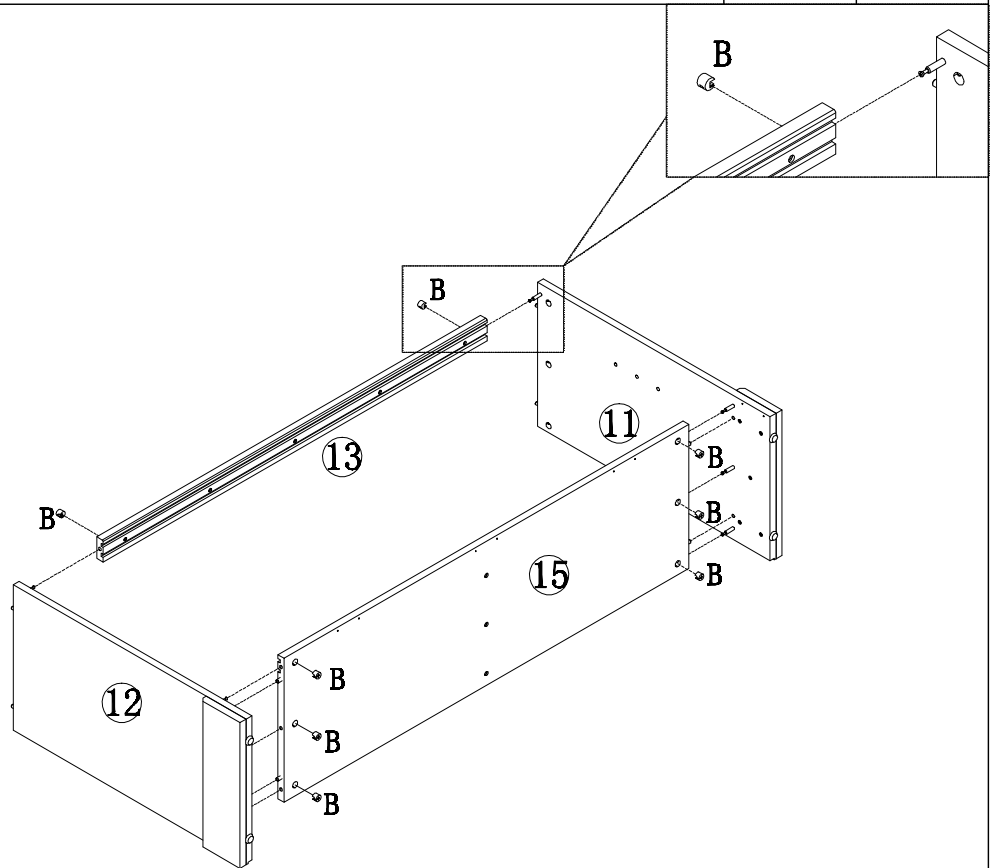
7



8

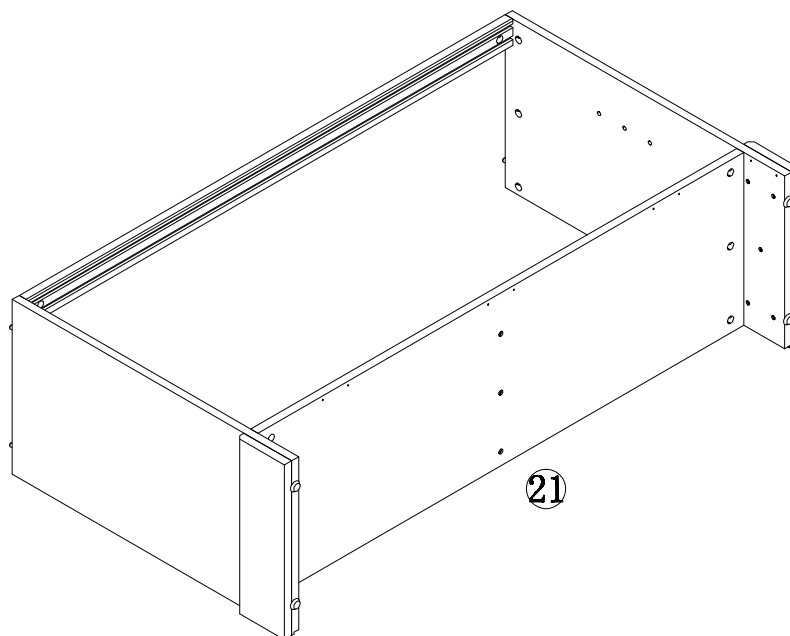


9

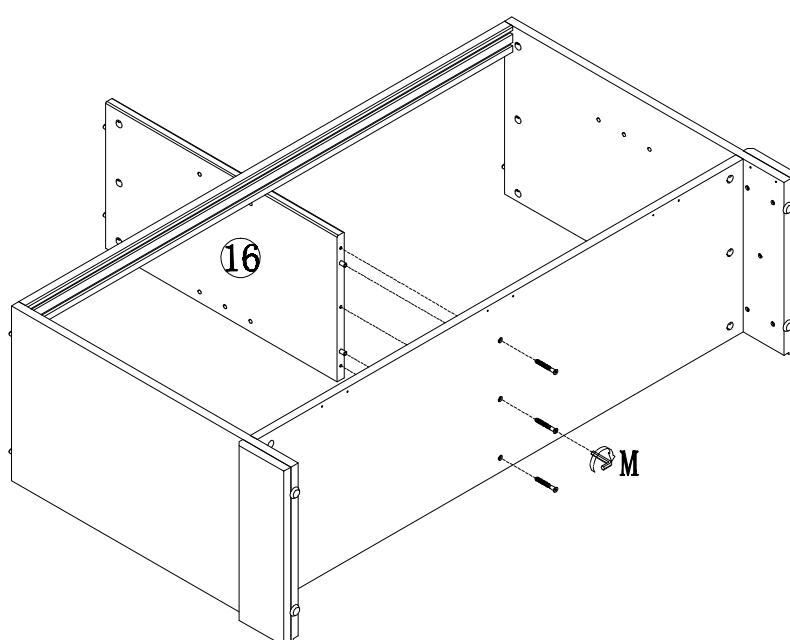




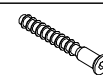
10



11

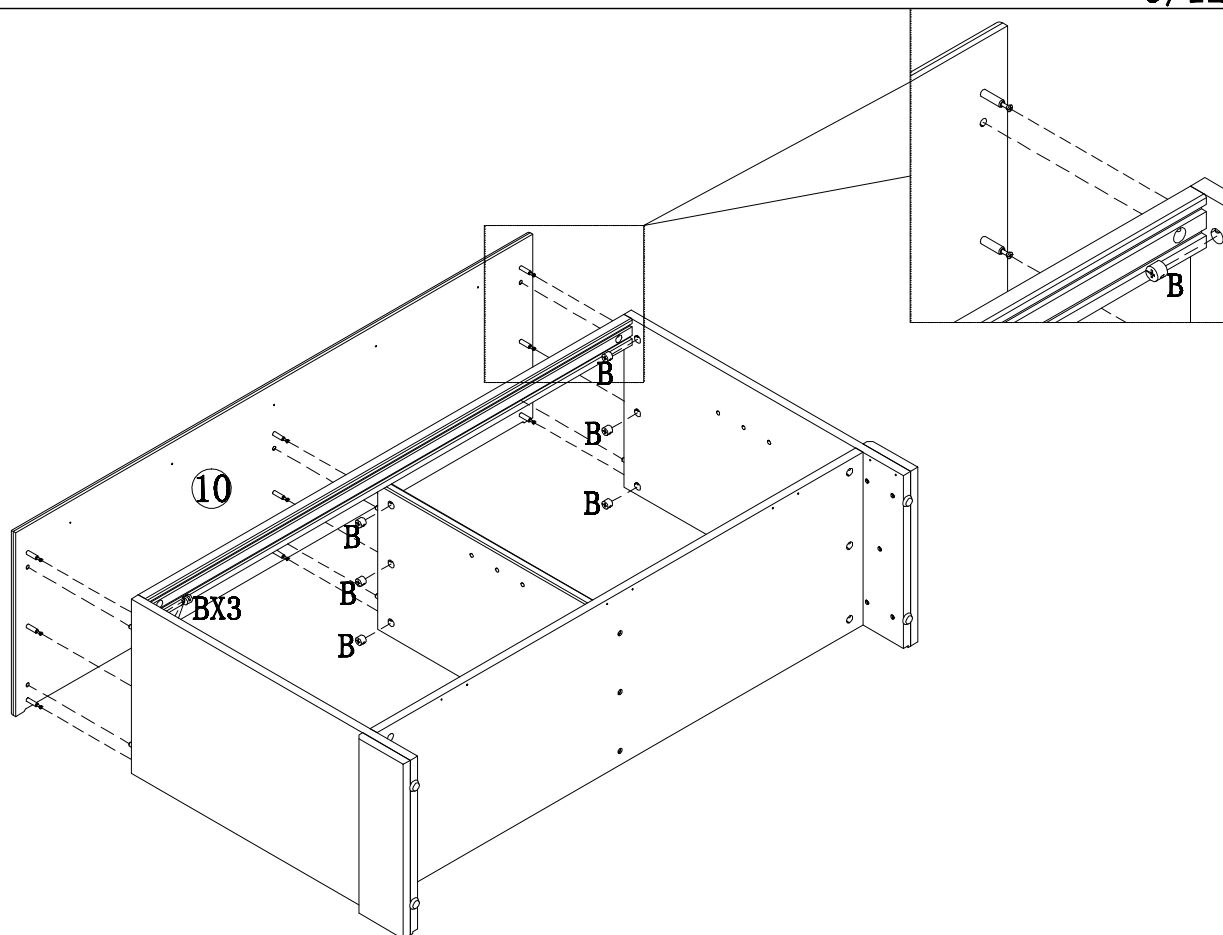


M×1



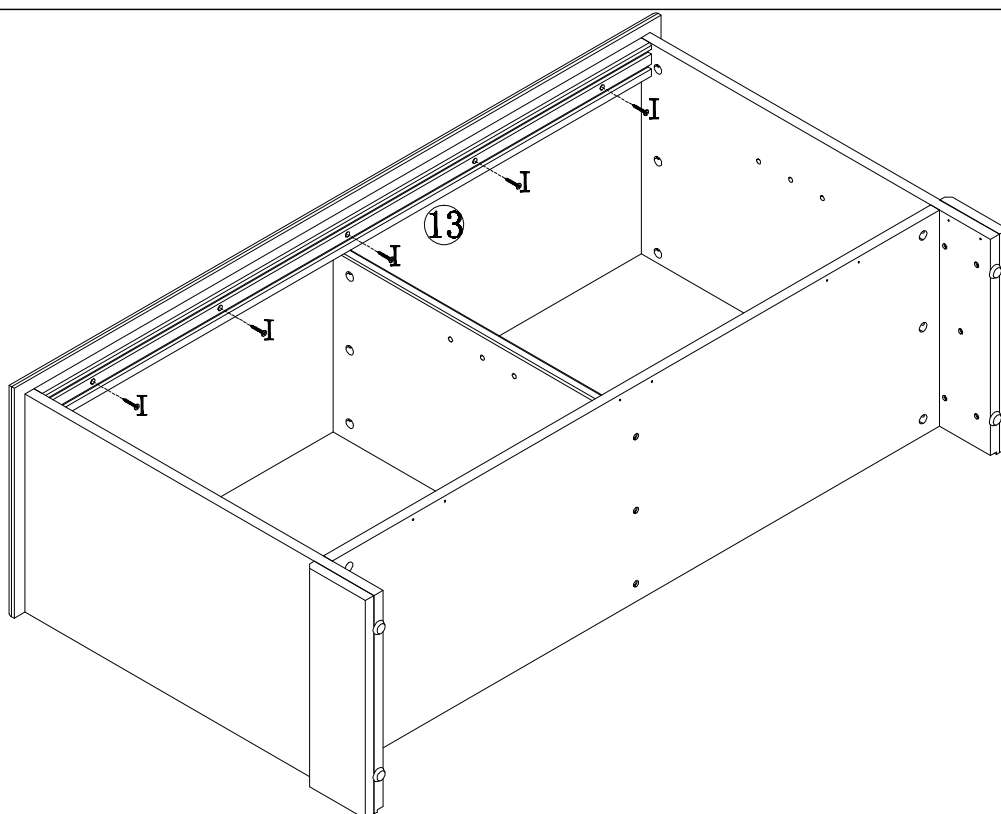
J×3

12



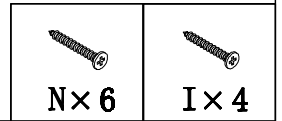
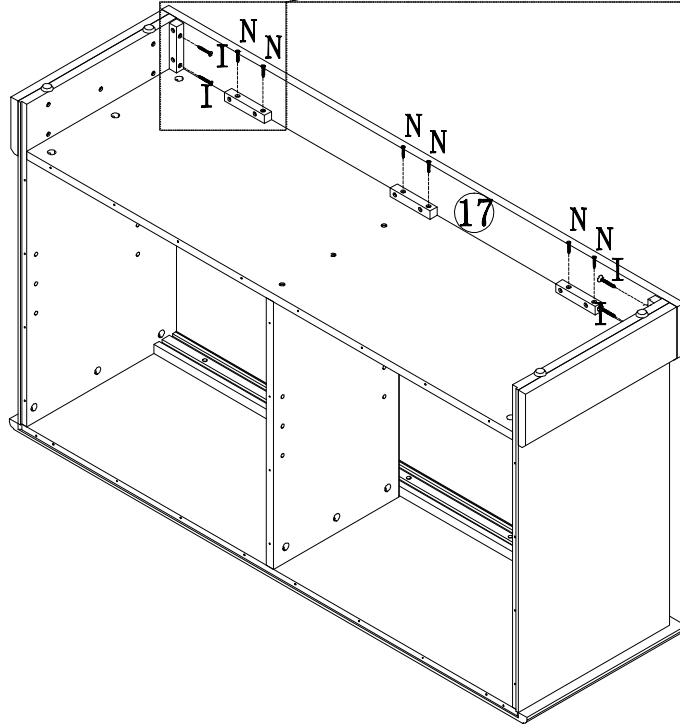
B × 9

13

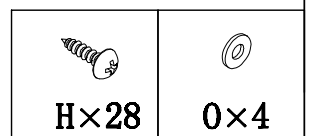
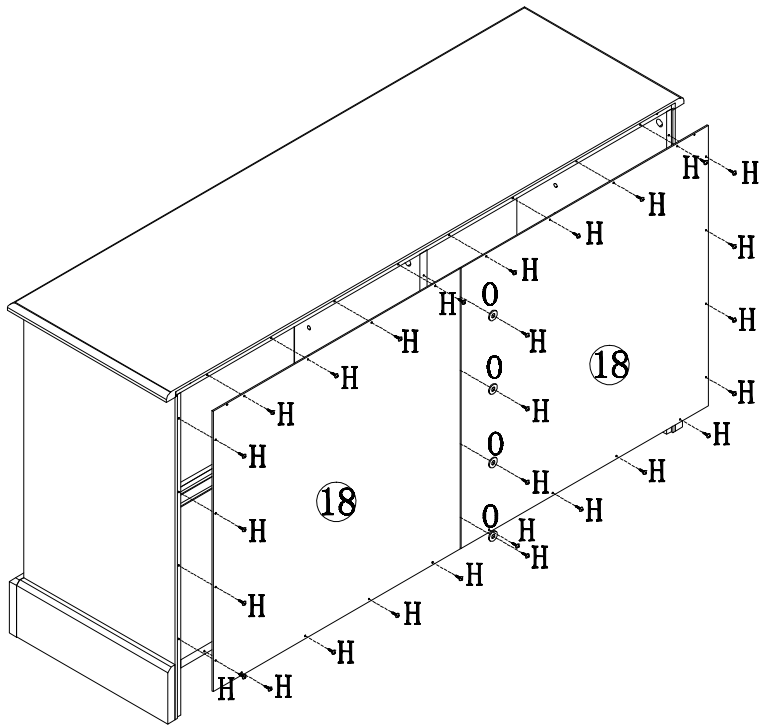


I × 5

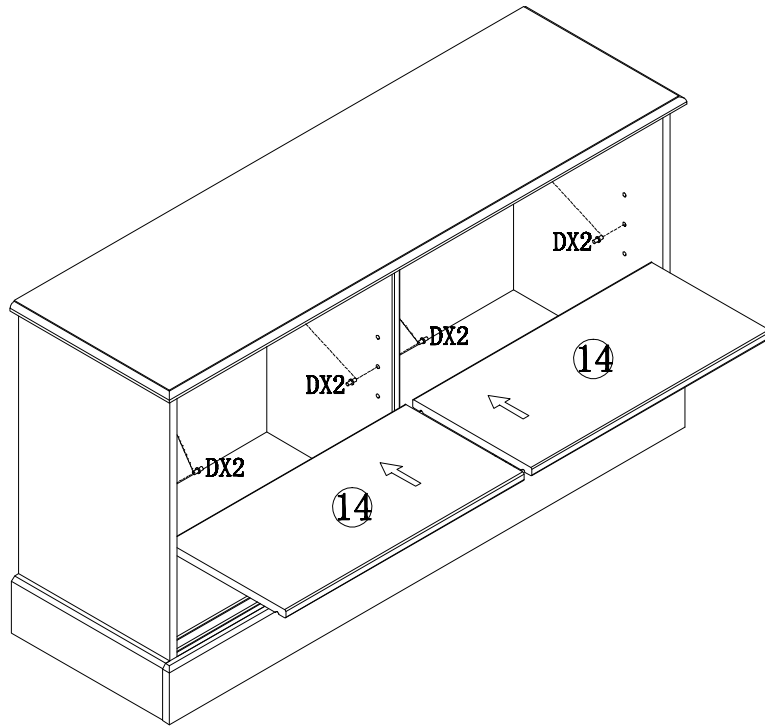
14



15

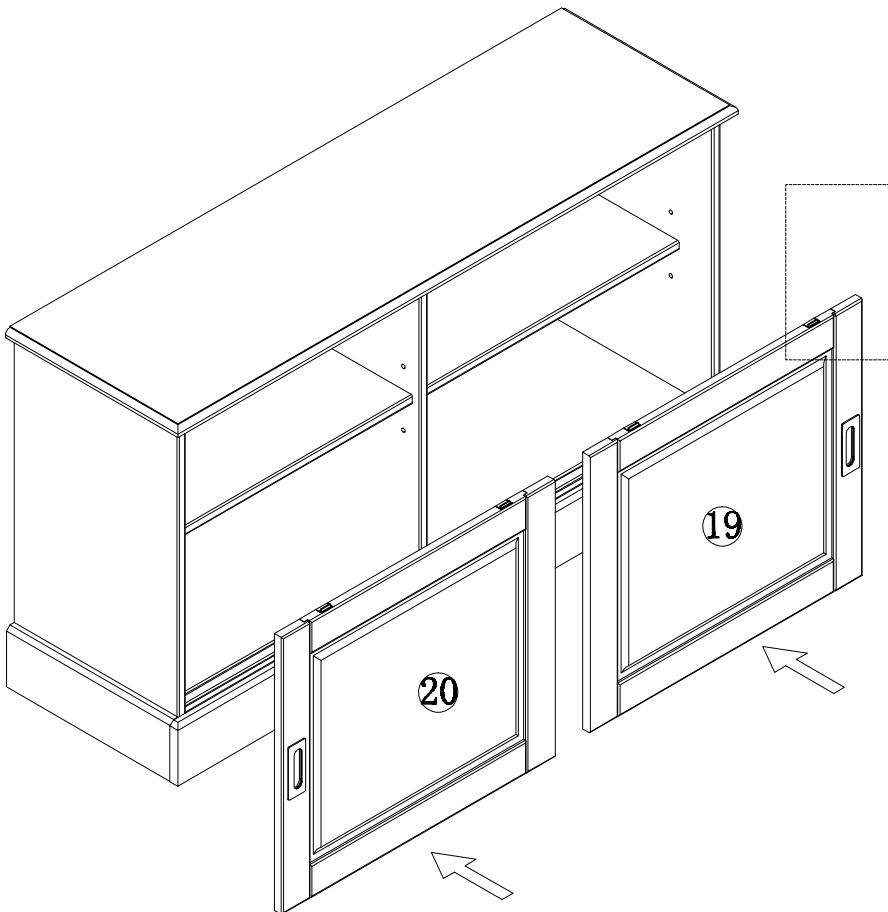


16

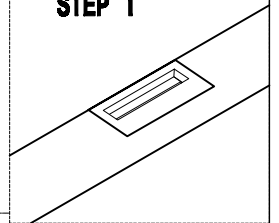


D×8

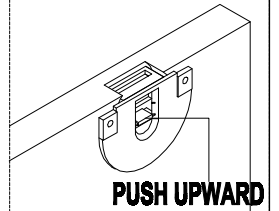
17



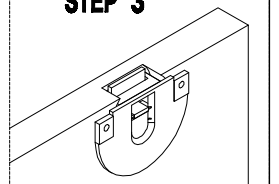
STEP 1

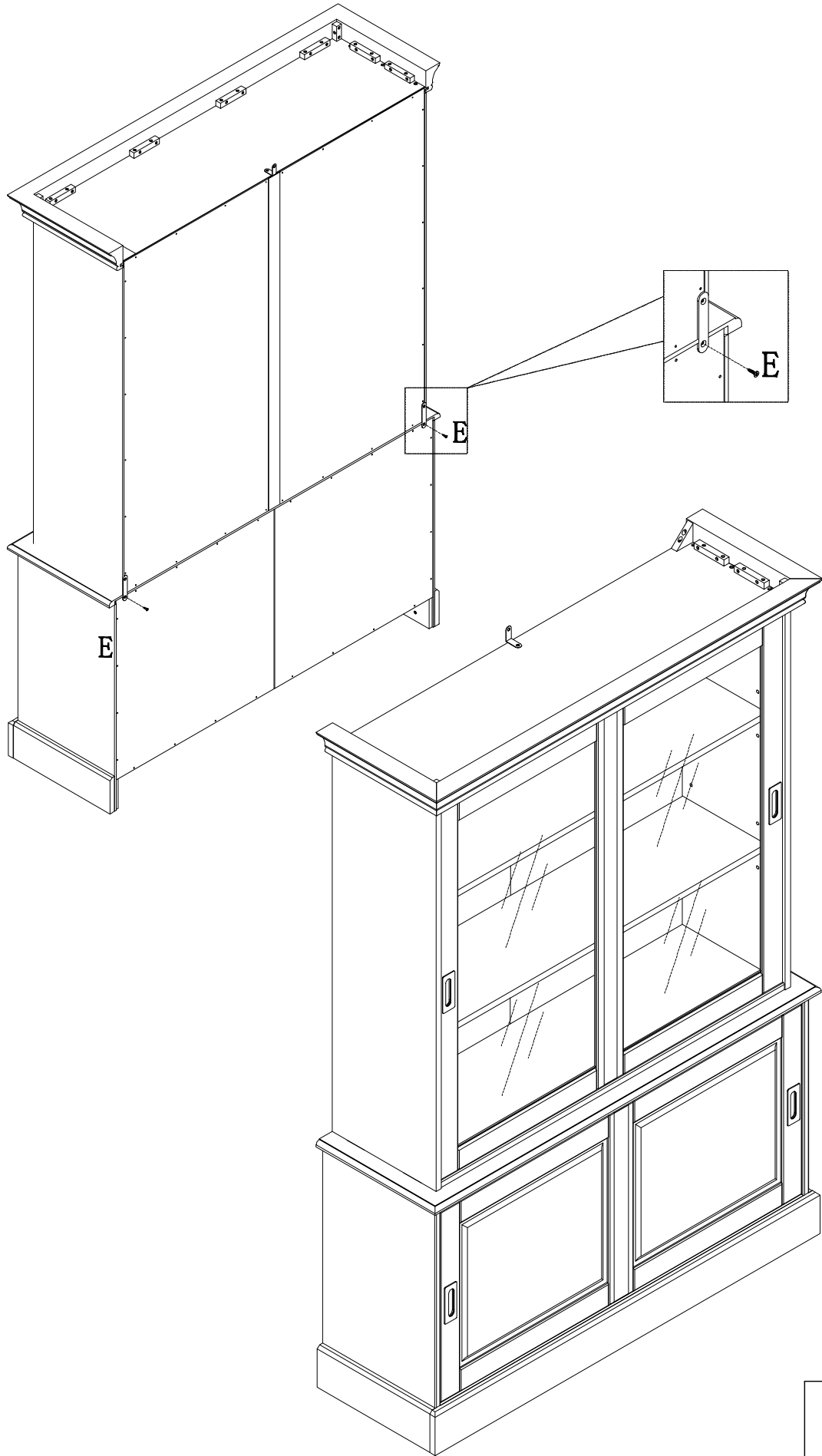


STEP 2



STEP 3



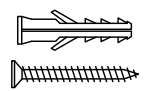
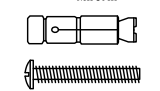
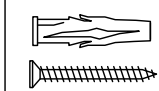
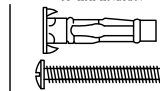
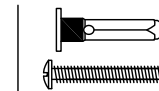
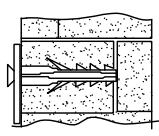
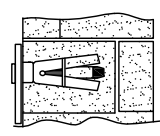
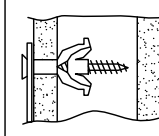
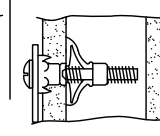
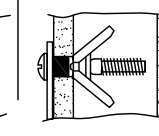





Il existe une grande diversité de types de murs ou cloisons, c'est la raison pour laquelle nous ne pouvons vous fournir le type exact de fixation. Il est nécessaire d'identifier le type de paroi à laquelle vous allez fixer ce produit afin de vous procurer les fixations appropriées. Voici quelques exemples de fixations conseillées pour :



**LES MURS PLEINS**      **LES CLOISONS CREUSES**

<p>CHEVILLE NYLON FISCHER</p> 	<p>CHEVILLE D'ANCRAGE METAL</p> 	<p>CHEVILLE D'ANCRAGE A AILETTES EN NYLON</p> 	<p>CHEVILLE METALLIQUE A EXPANSION</p> 	<p>CHEVILLE "MOLLY"</p> 
				



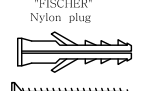
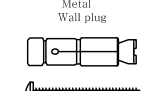
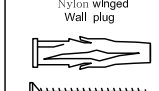
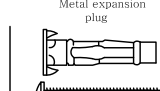
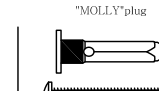
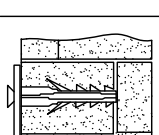
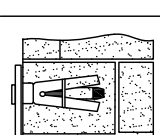
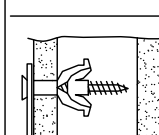
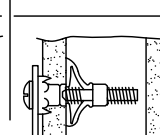
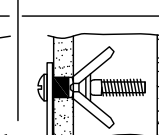
Utiliser une taille de forêt adaptée à la quincaillerie utilisée et au type de mur.

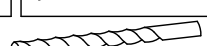


Due to the wide diversity of wall or partition types, we cannot provide you with suitable attachment fixtures. To determine which attachment fixtures to use, you will need to identify the type of wall to which you will be fixing this product. Here are some examples of attachment fixtures recommended for :



**BLIND WALLS**      **STUDDED WALLS**

<p>"FISCHER" Nylon plug</p> 	<p>Metal Wall plug</p> 	<p>Nylon winged Wall plug</p> 	<p>Metal expansion plug</p> 	<p>"MOLLY" plug</p> 
				



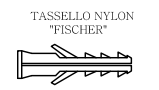
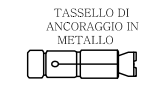

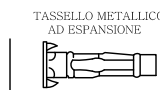
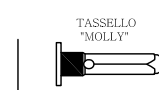
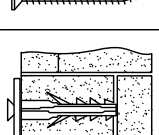
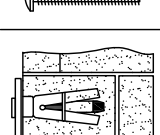
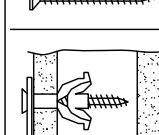
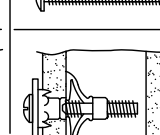
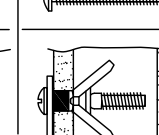
Use a drill bit that is compatible in size with the hardware used and the type of wall

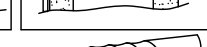


Esiste una gran varietà di tipi di muri o paratie e noi siamo in grado di fornirvi il tipo esatto di fissaggio per ognuno di essi. E' necessario identificare il tipo di parete alla quale intendete fissare questo prodotto in modo da fornirvi i fissaggi più idonei. Ecco qualche esempio di fissaggi consigliati per :



**I MURI PIENI**      **PARATIE CAVE**

<p>TASSELLO NYLON "FISCHER"</p> 	<p>TASSELLO DI ANCORAGGIO IN METALLO</p> 	<p>TASSELLO DI ANCORAGGIO AD ALETTE IN NYLON</p> 	<p>TASSELLO METALLICO AD ESPANSIONE</p> 	<p>TASSELLO "MOLLY"</p> 
				



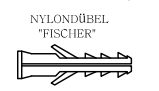
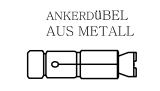


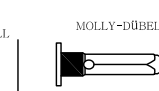
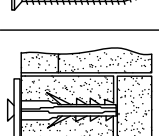
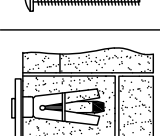
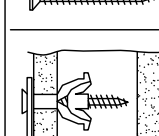
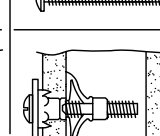
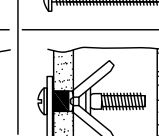
Utilizzare una punta di trapano adatta agli utensili utilizzati e al tipo di muro.

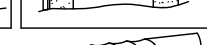


Es gibt eine Vielzahl verschiedener Arten von Mauern oder Zwischenwänden, und aus diesem Grunde können wir Ihnen den genau entsprechenden Befestigungstyp nicht bereitstellen. Zunächst ist es erforderlich, die exakte Bauart der Wand zu ermitteln, an der Sie dieses Produkt anbringen werden, um die für diese Wand geeigneten Befestigungsmittel im Fachhandel erwerben zu können. Nachfolgend einige Beispiele empfohlener Befestigungen für :



**VOLLWÄNDE**      **HOHLWÄNDE**

<p>NYLONDÜBEL "FISCHER"</p> 	<p>ANKERDÜBEL AUS METALL</p> 	<p>ANKERDÜBEL MIT NYLONFLÜGELN</p> 	<p>SPREIZDÜBEL FÜR VERANKERUNG AUS METALL</p> 	<p>MOLLY-DÜBEL</p> 
				



Bitte verwenden Sie eine für die Eisenwaren und den wandtyp geeignete Bohrgröße.