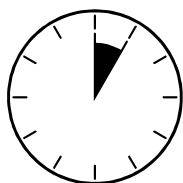
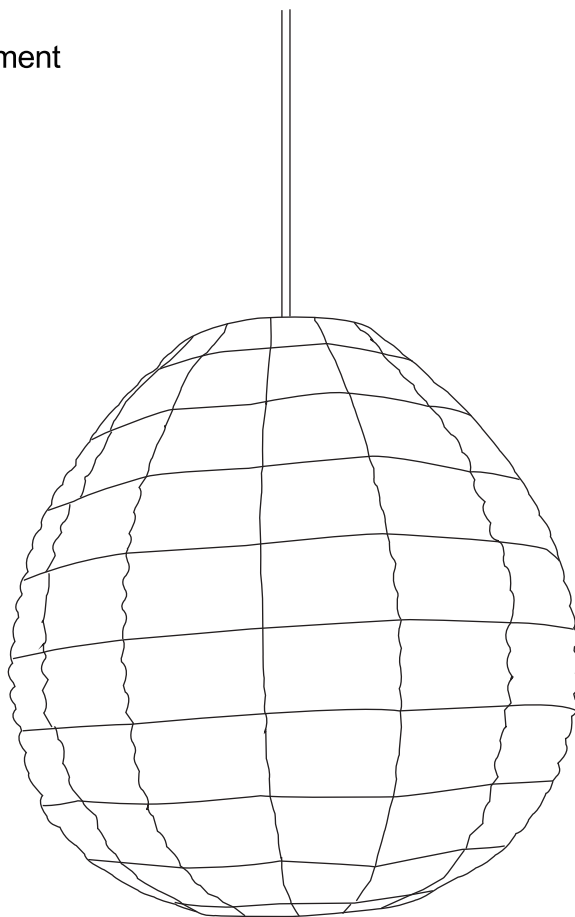


Ref: GOG726



5 min

Utilisation à l'intérieur uniquement
For indoor use only.



**FACILE - EASY
LEICHT - FÁCIL**



FR / Pour toute demande de SAV, contactez-nous via l'espace dédié « demande de SAV » accessible dans votre suivi de commandes sur notre site www.laredoute.fr, ou nous contacter au 0 969 323 515.

UK / If you need information about your product, email helpline@laredoute.co.uk or call: 033 0303 0199.

CH / Wenn Sie Fragen zu Ihrem Produkt, email: info@laredoute.ch oder anrufen: FR/IT: 0848 848 505, DE: 0848 848 505.

BE / Si vous avez des questions sur votre produit, email: serviceclient@laredoute.be ou appeler: 056 85 15 15 - Als u vragen over uw product, email: klantendienst@laredoute.be of bel: 056 85 15 00.

ES / Si tiene alguna pregunta acerca de su producto, email: contacto@laredoute.es o llamar: 902 33 00 33.

PT / Se você tiver dúvidas sobre o seu produto, email: contacto@laredoute.pt ou chamar: 707201010.

SE / Om du har frågor om din produkt, email: service@laredoute.se eller ring: 033 - 48 20 00.

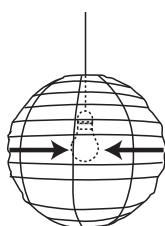
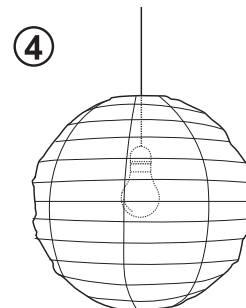
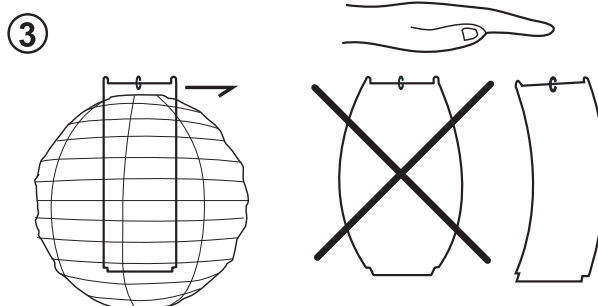
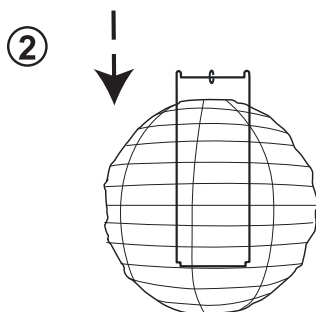
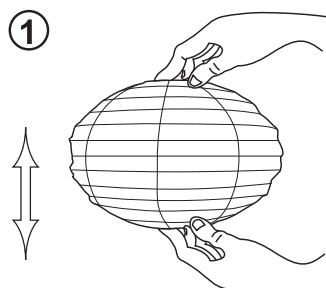
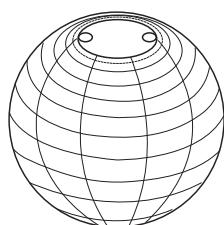
NW / Hvis du trenger informasjon om produktet, email: service@laredoute.no eller telefon: 66-89-15-00.

IT / Se hai delle domande sul tuo articolo, ecco la mail via nostro website.

PL / Jeśli mają Państwo pytania dotyczące produktu, prosimy pisać na numer telefonu: 32 225 28 28.

RU / Если Вам необходима дополнительная информация о товаре, свяжитесь с нами по телефонам 8 800 555 75

35 / 8 (495) 795 30 30, email: info@laredoute.ru.



English :

Keep a distance of at least 3 cm between the bulb and the paper lantern.

French :

Respecter une distance de 3 cm au moins entre l'ampoule et la lanterne en papier.

German :

Halten Sie einen Abstand von mindestens 3 cm zwischen der Glühbirne und der Papierlaterne ein.

Dutch :

Houd minstens 3 cm afstand tussen de lamp en de papieren lantaarn.

Spanish :

Mantén una distancia de al menos 3 cm entre la bombilla y la linterna de papel.

Italian :

Mantenere una distanza di almeno 3 cm tra la lampadina e la lanterna di carta.

Portuguese :

Manter uma distância de pelo menos 3 cm entre a lâmpada e a lanterna de papel.

Russian :

Между лампой и бумажным фонарем должно быть расстояние не менее 3 см.