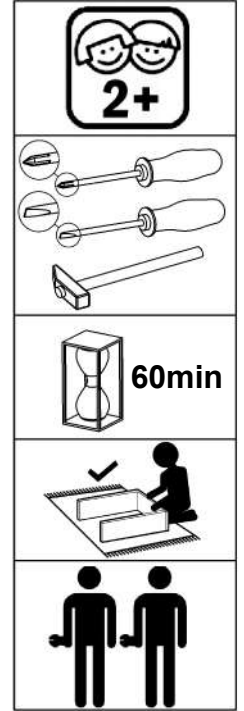
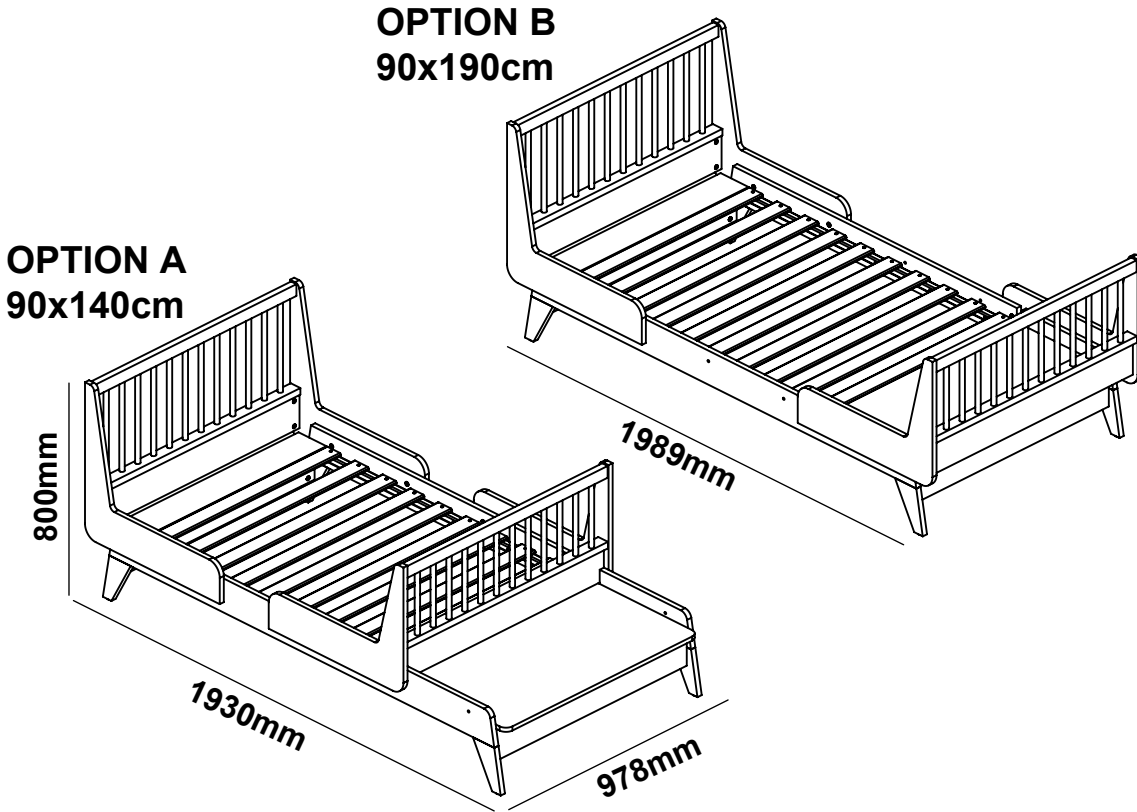
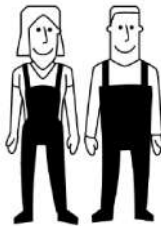


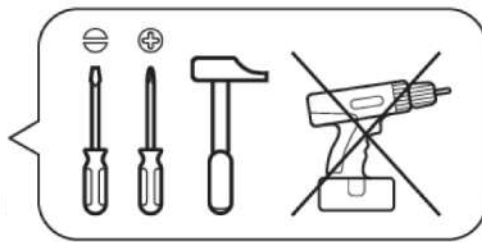
**IMPORTANT - A CONSERVER
NE PAS PLACER LE LIT PROCHE D'UNE
SOURCE DE CHALEUR, D'UNE FENÊTRE,
OU D'AUTRE MEUBLE. NE PAS UTILISER
LE LIT SI UNE PARTIE EST CASSÉE,
ENDOMMAGÉE OU MANQUANTE**



MOYEN - MEDIUM
MITTEL - MEDIO



2



FR / Si vous avez des questions sur votre produit,
email: sitegsm@redoute.fr ou appeler au: 0 969 323 515.

UK / If you need information about your product,
email: helpline@redoute.co.uk or call: 033 0303 0199.

CH / Wenn Sie Fragen zu Ihrem Produkt,
email: serviceclient@redoute.be
appeler: 056 85 15 15 - Als u vragen over uw product,
email: klantendienst@redoute.be of bel: 056 85 15 00.

BE / Si vous avez des questions sur votre produit:
email: serviceclient@redoute.be
appeler: 056 85 15 15 - Als u vragen over uw product,
email: klantendienst@redoute.be of bel: 056 85 15 00.

ES / Si tiene alguna pregunta acerca de su
producto, email: contacto@laredoute.es o
llamar: 902 33 00 33.

PT / Se você tiver dúvidas sobre o seu produto,
email: contacto@redoute.pt ou chamar:
707201010.

SE / Om du har frågor om din produkt, email:
service@laredoute.se eller ring: 033 - 48 20
00.

NW / Hvis du trenger informasjon om
produktet, email: service@laredoute.no eller
telefon: 66-89-15-00.

RU / Если Вам необходима дополнительная информация
о товаре, свяжитесь с нами по телефонам 8 800 555 75
35 / 8 (495) 795 30 30, email: info@laredoute.ru.

AVANT DE COMMENCER, SE
REPORTER AUX CONSEILS
DE MONTAGE EN ANNEXE

BEFORE STARTING, REFER
TO THE ASSEMBLING ADVICE IN
ANNEX

VOR DIE MONTAGE, BITTE
BEILIEGENDE ANWEISUNGEN
FOLGEN

PRIMA DI COMINCIARE
LEGGERE LE ISTRUZIONI DI
MONTAGGIO

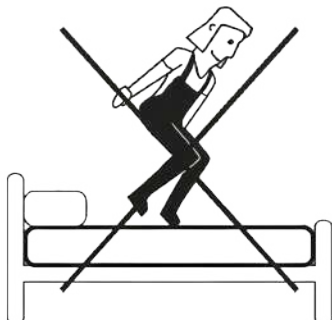
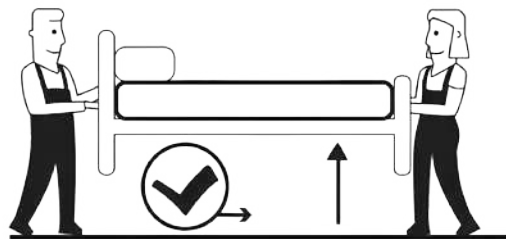
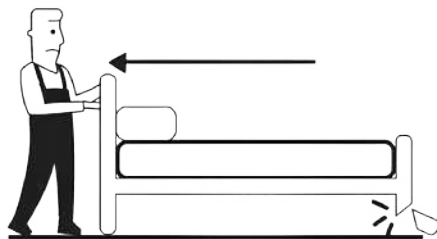
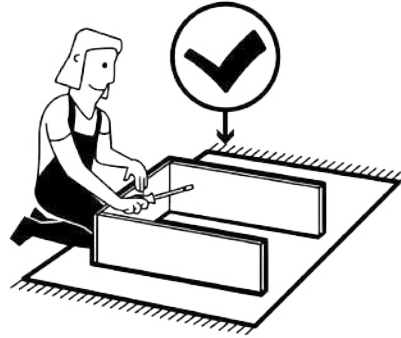
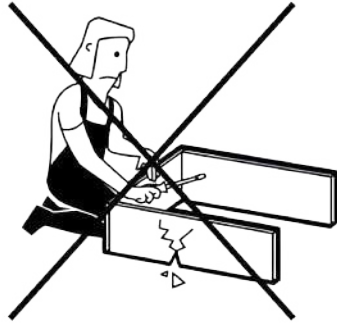
ANTES DE COMEÇAR, ADIAR-SE
AOS CONSELHOS DE
MONTAGEM EM ANEXO

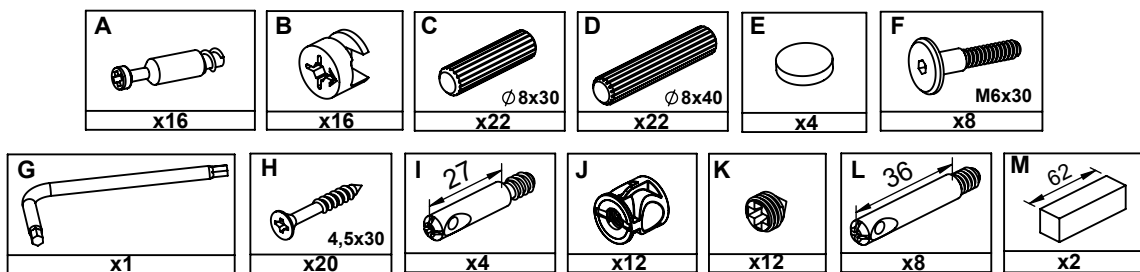
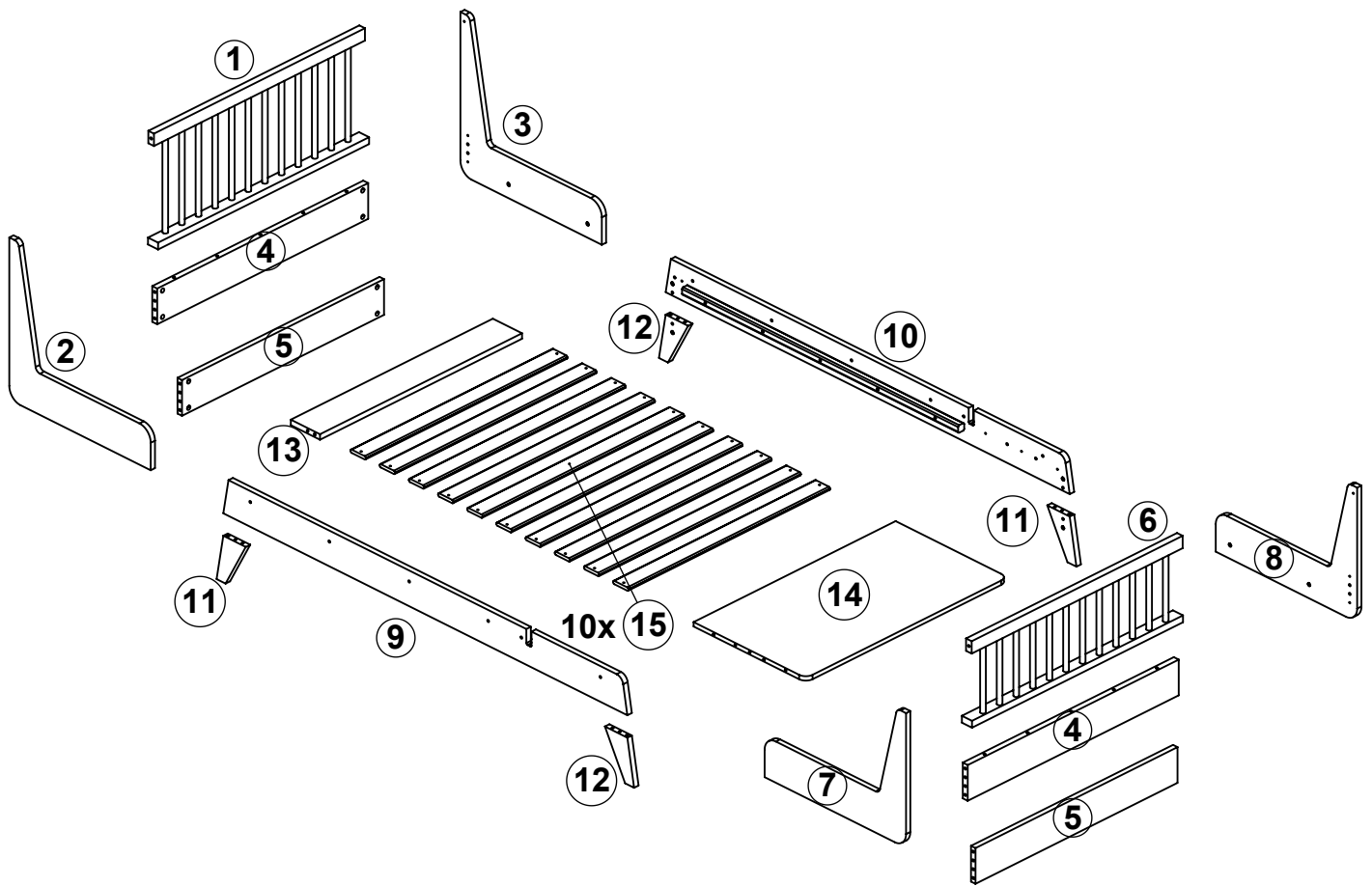
ANTES DE EMPEZAR
CONSULTE LOS CONSEJOS
PARA EL MONTAJE

PRIJE POÇETKA MONTAŽE
MOLIMO PAŽILJIVO
PROČITAJTE UPUTE ZA
MONTAŽU

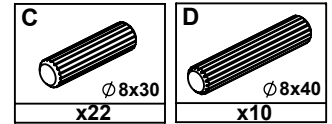
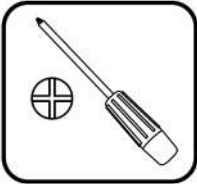
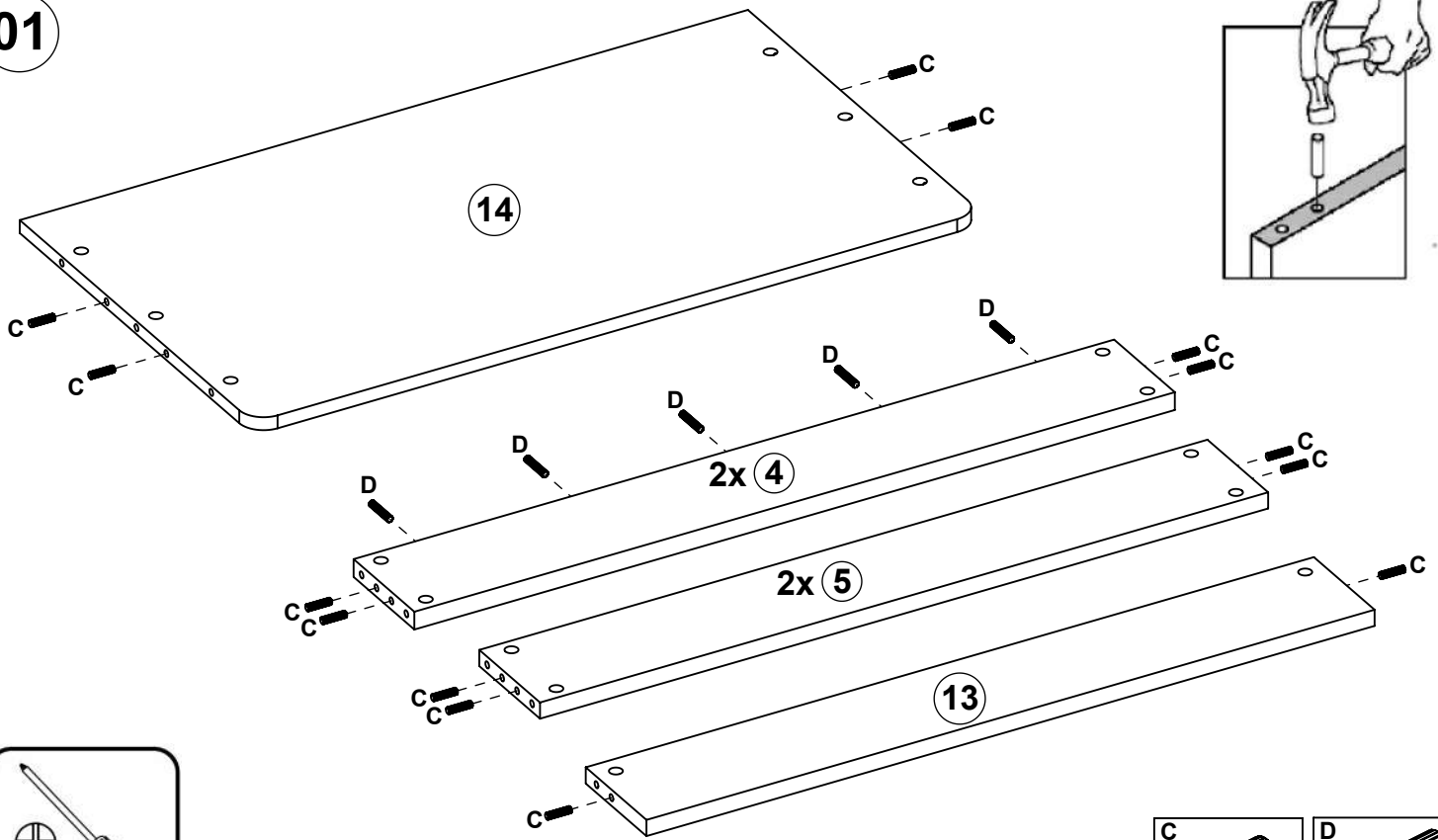
BASLAMADAN ÖNCE
EKTEKI MONTAJ TALIMATLARINI
İNCELEYİMZ

L'ART DU TE Inté- rieurs

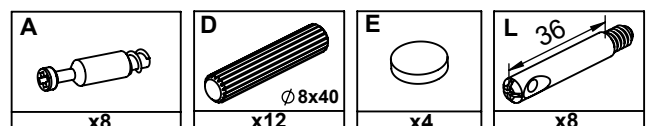
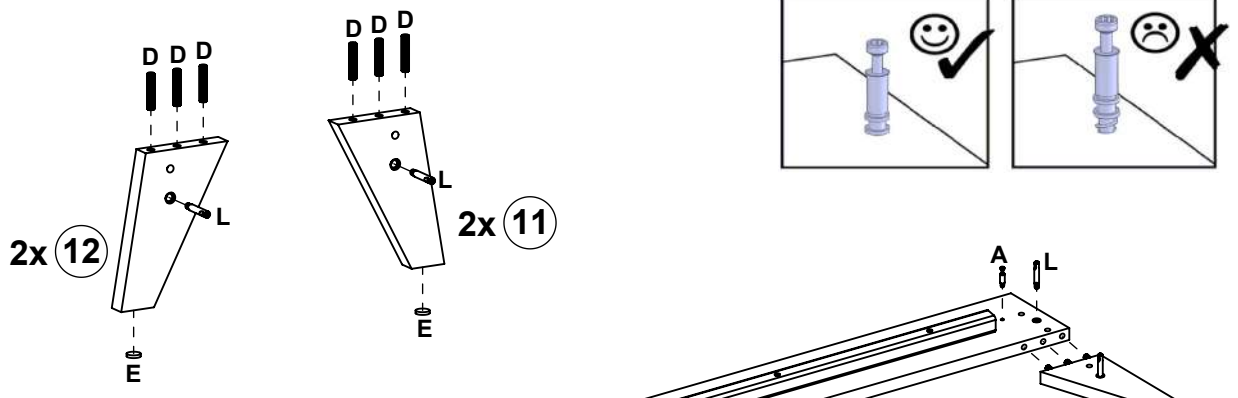
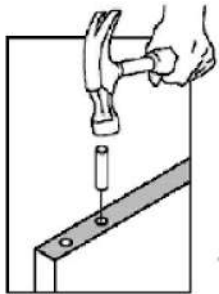




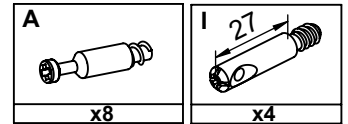
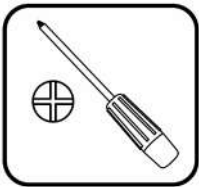
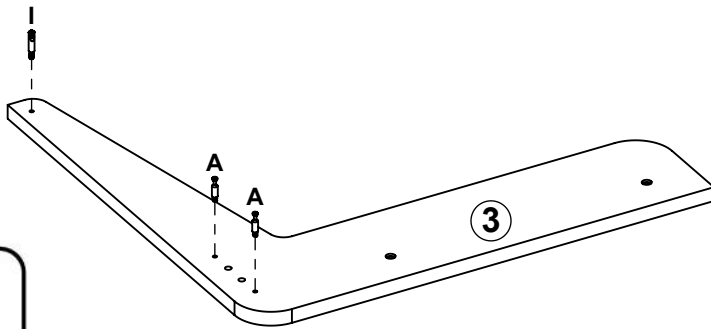
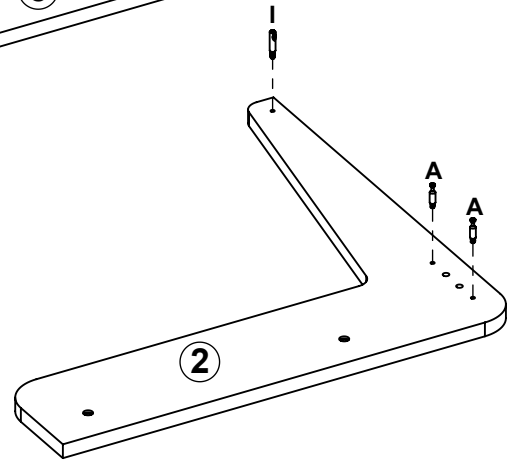
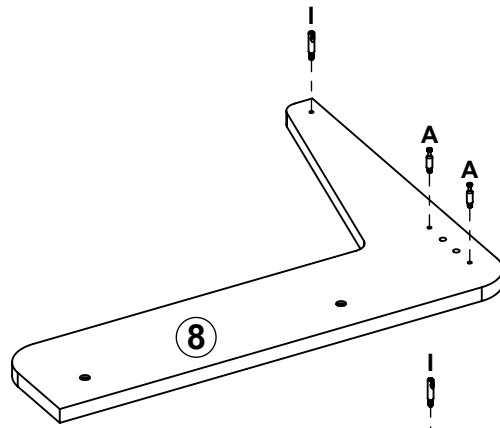
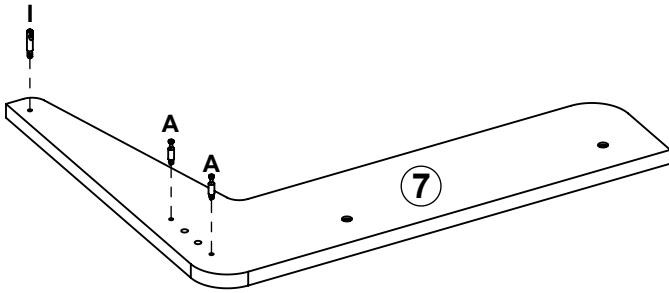
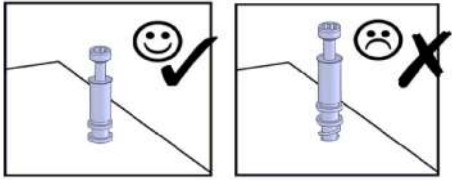
01



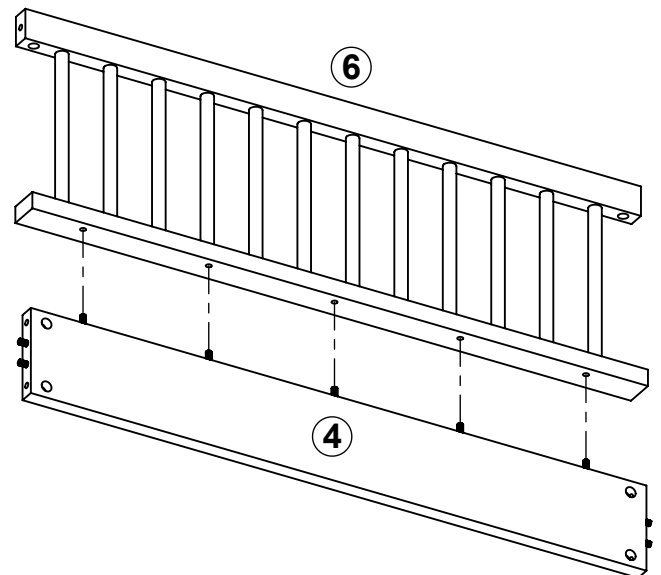
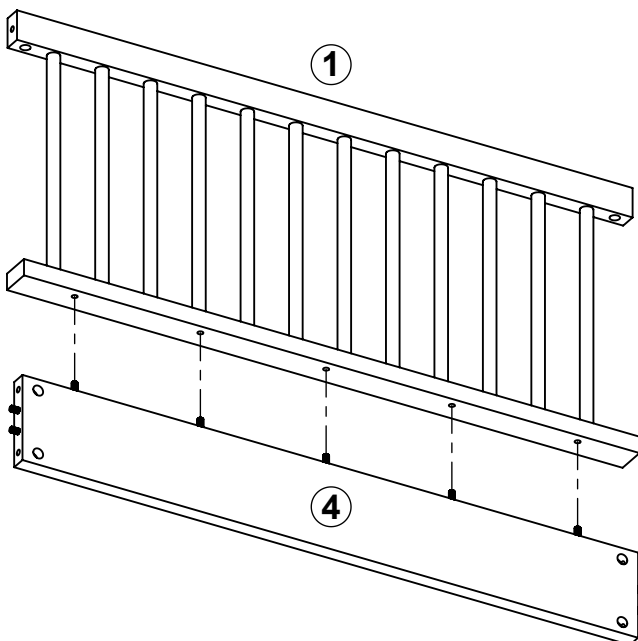
02



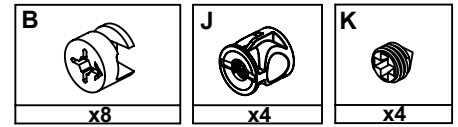
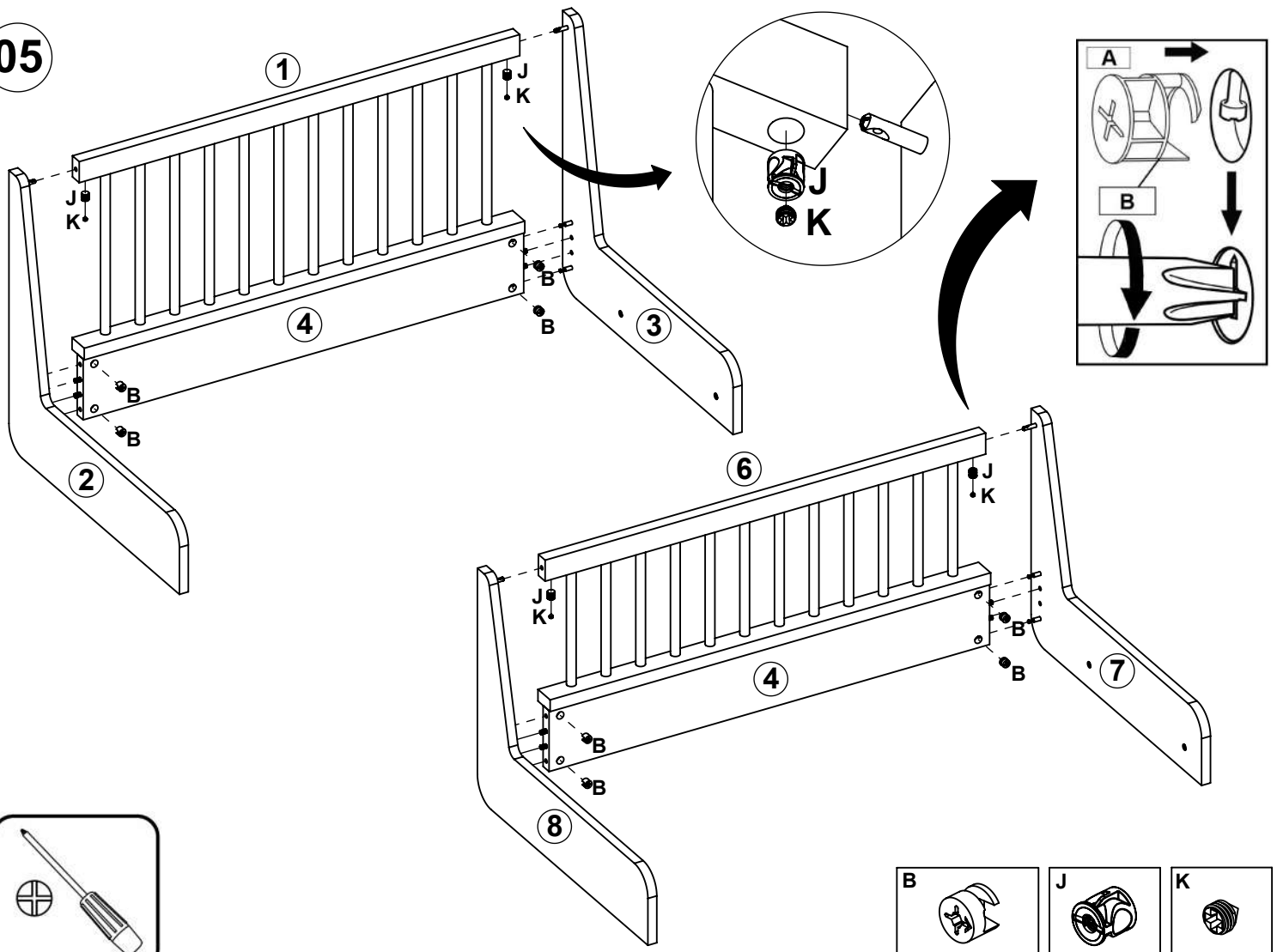
03



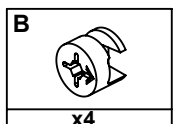
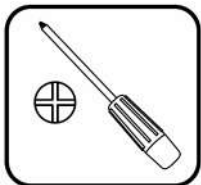
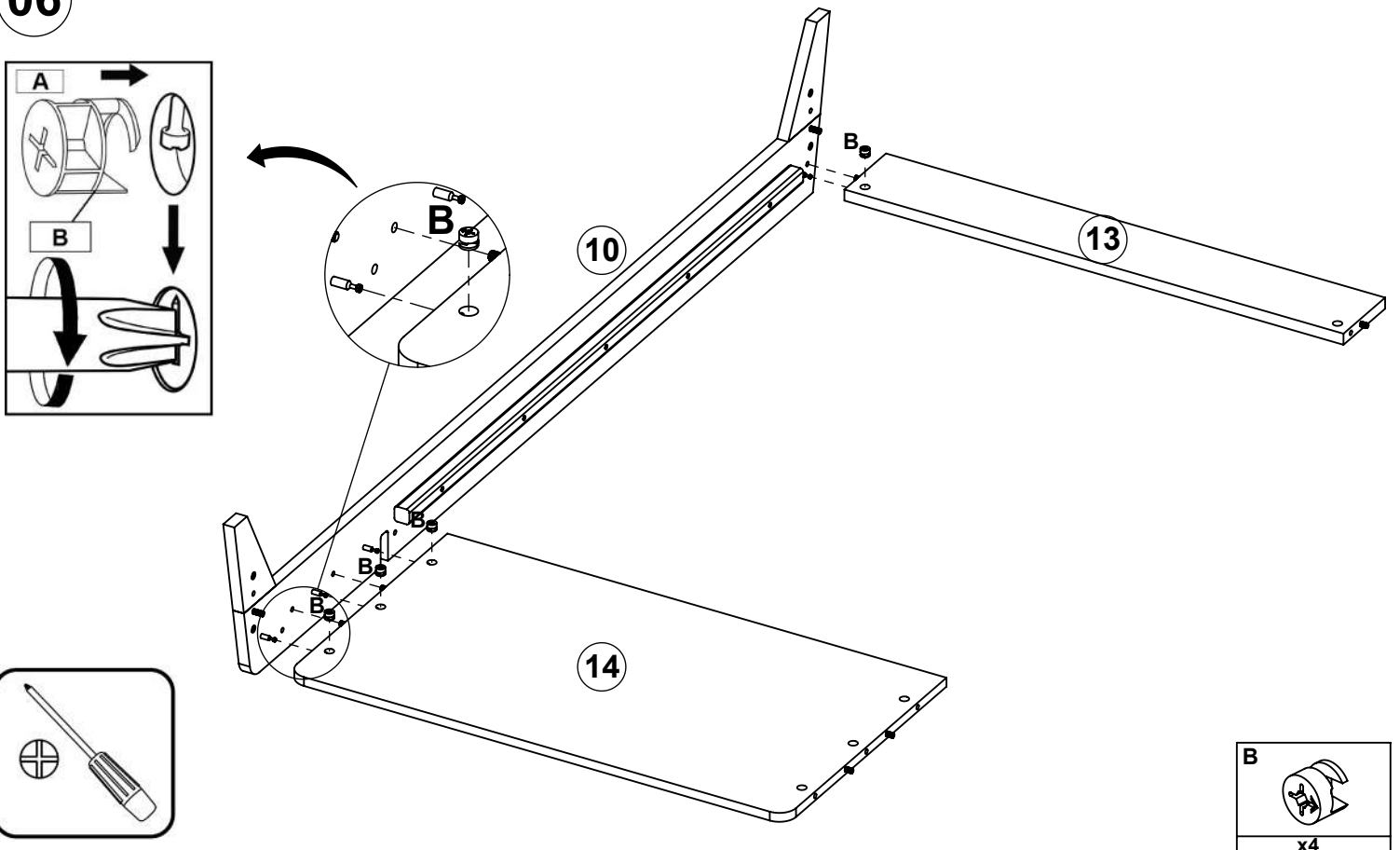
04



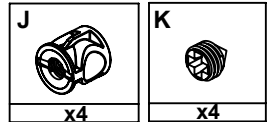
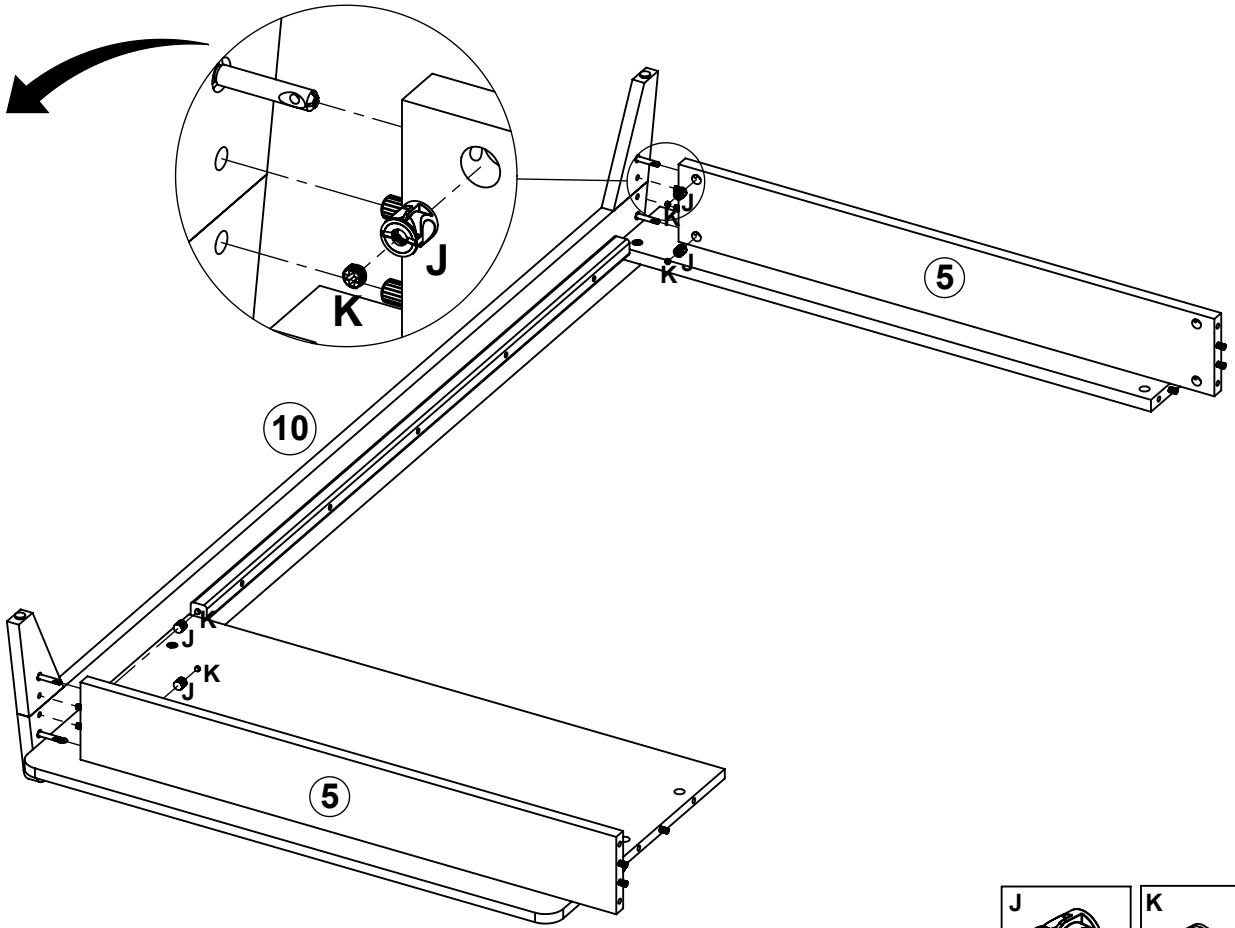
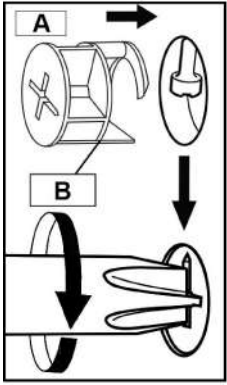
05



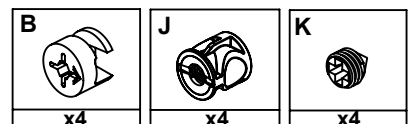
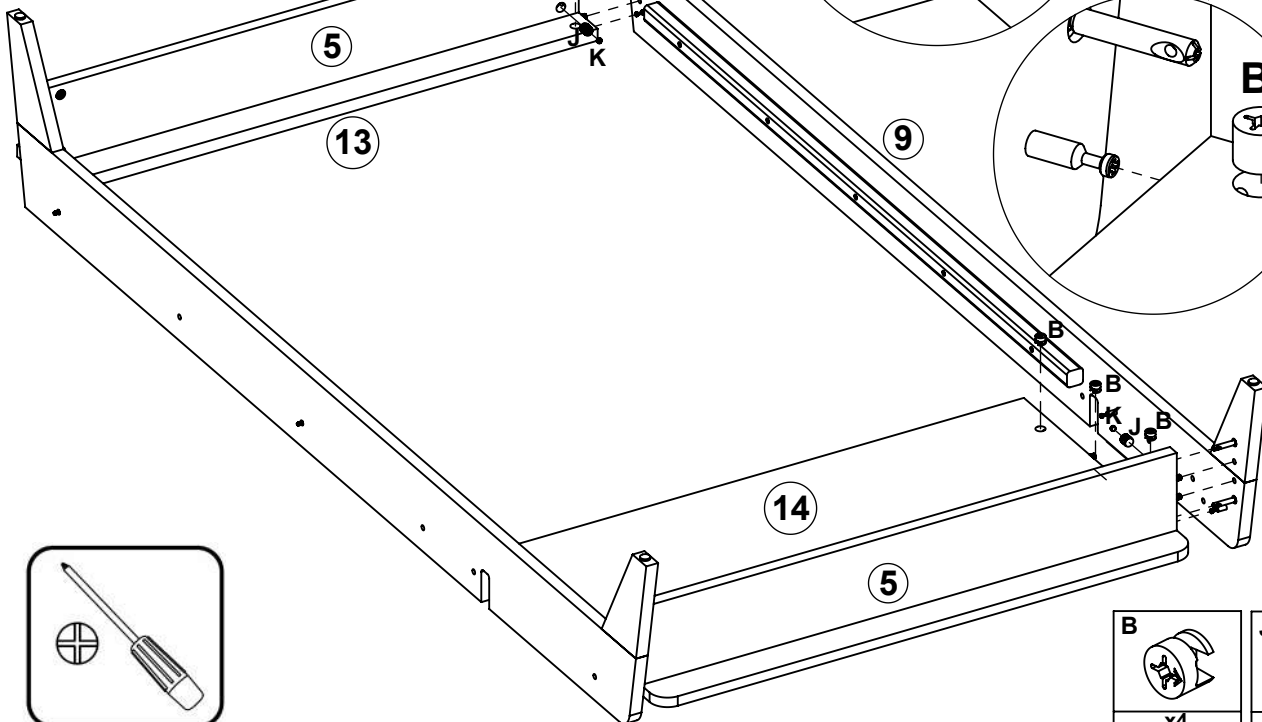
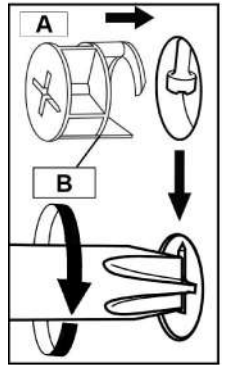
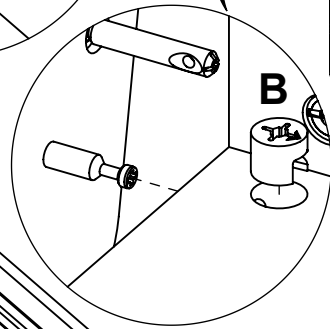
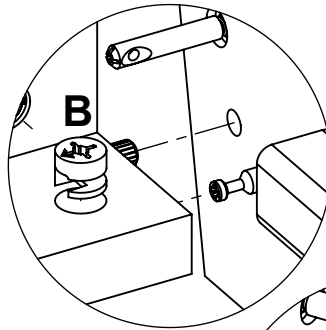
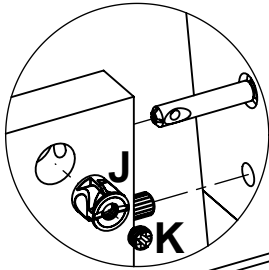
06



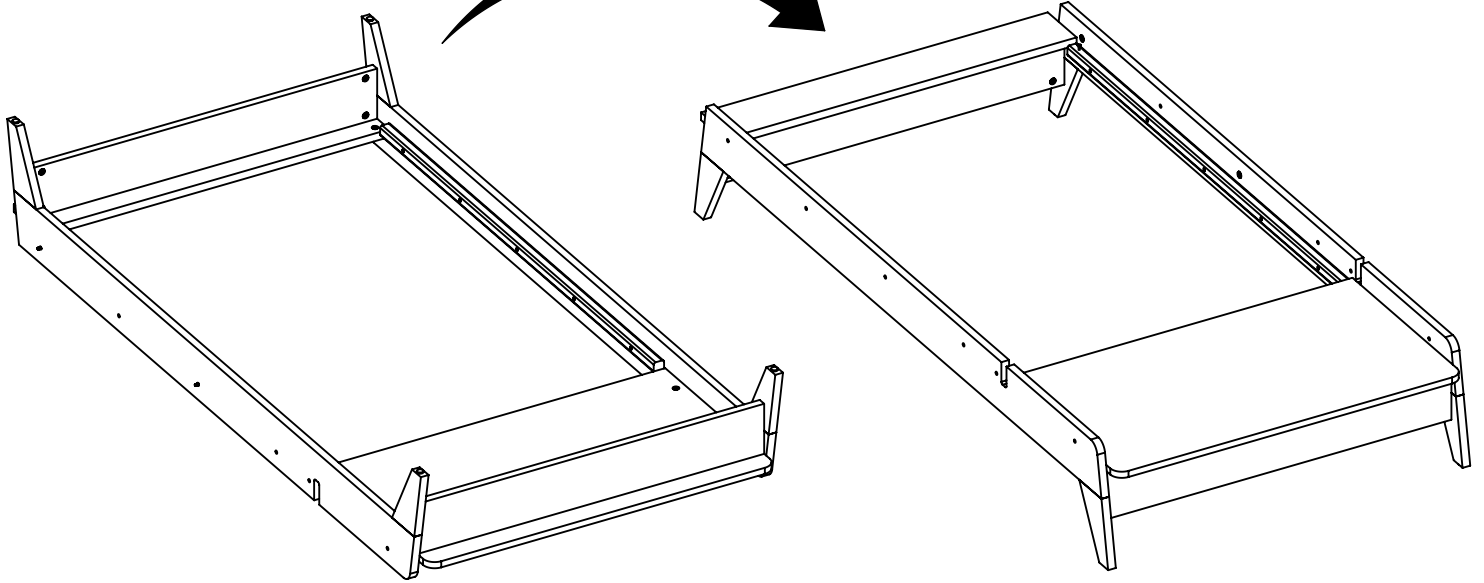
07



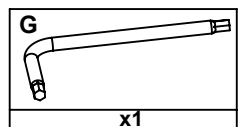
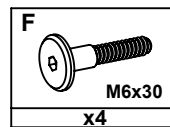
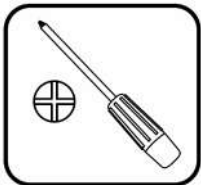
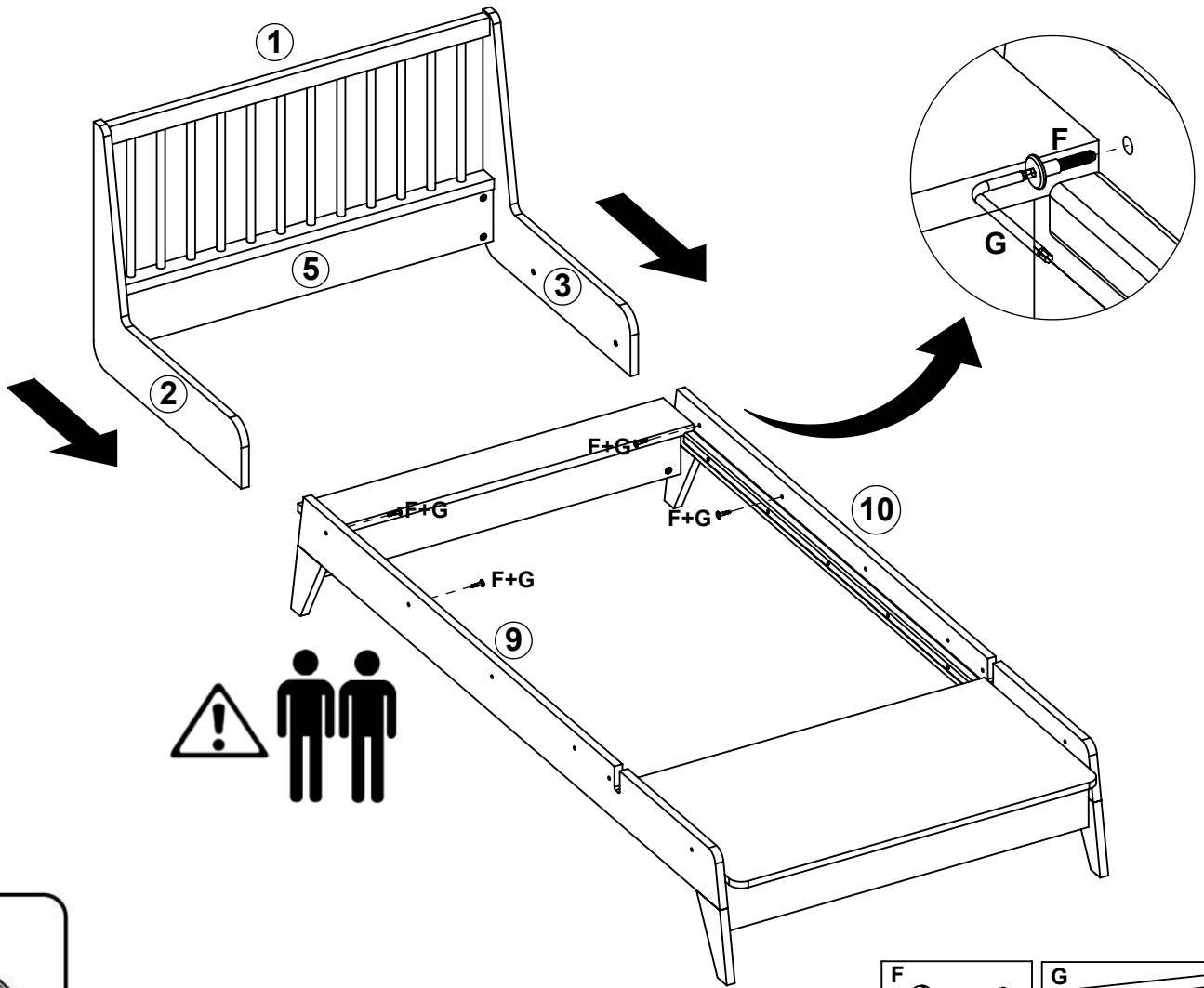
08



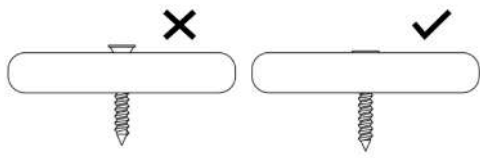
09



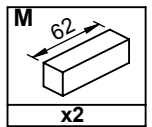
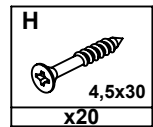
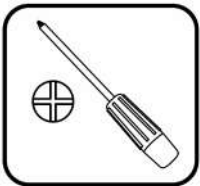
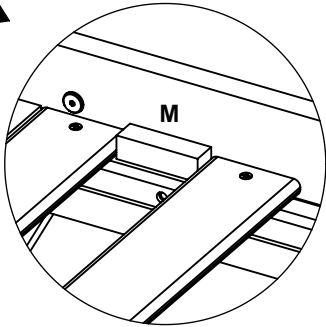
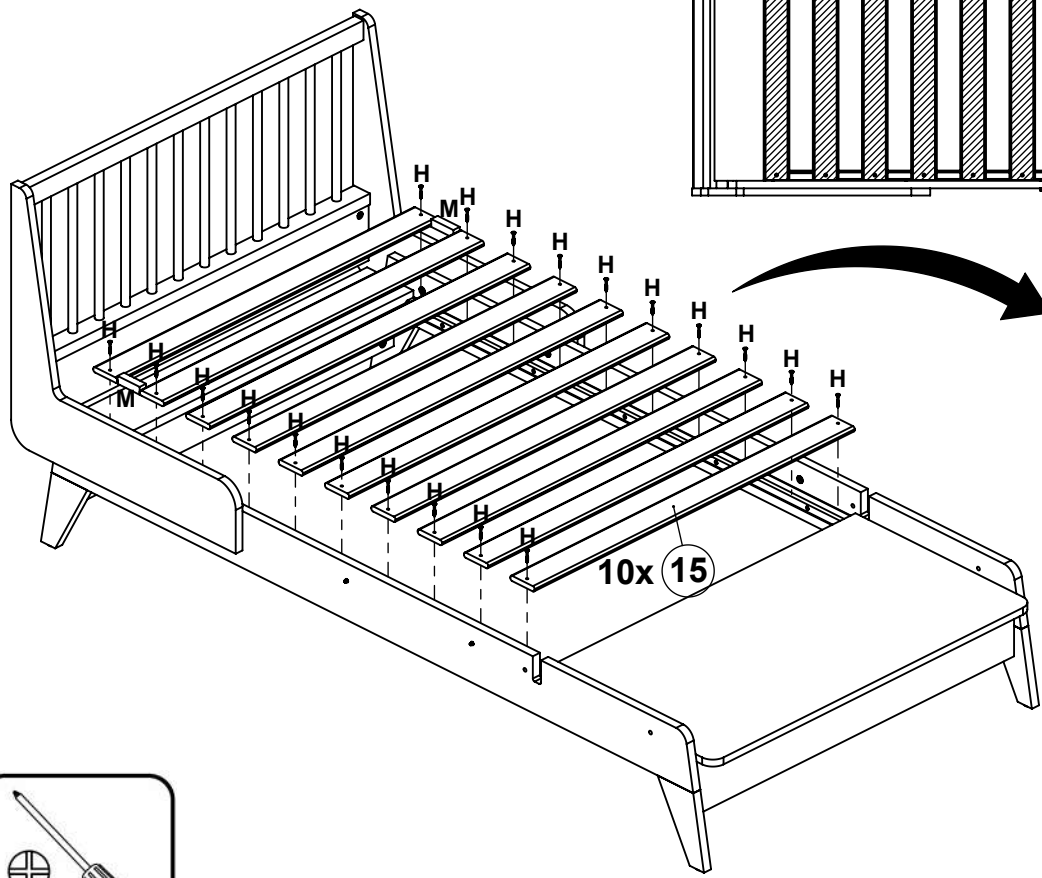
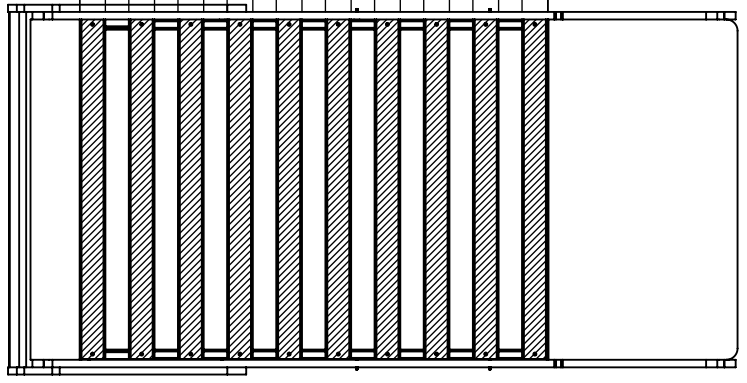
10



11



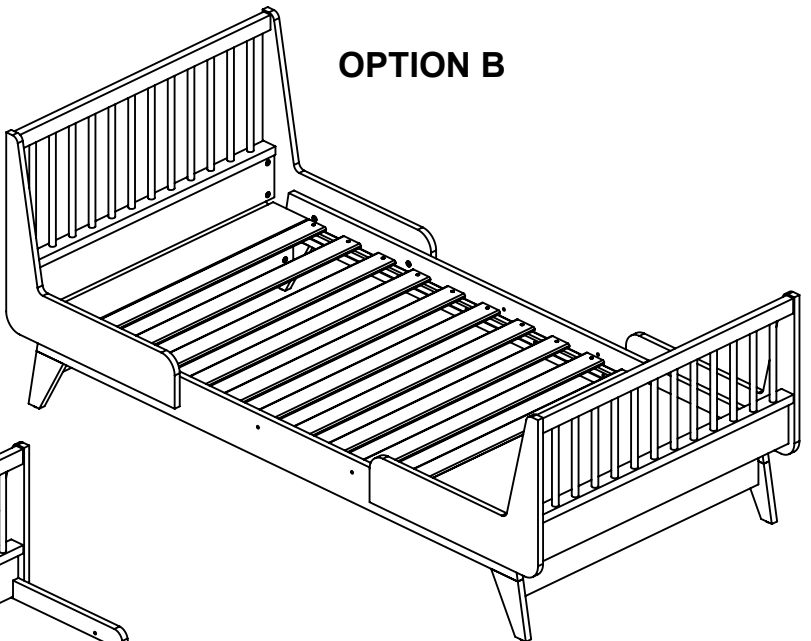
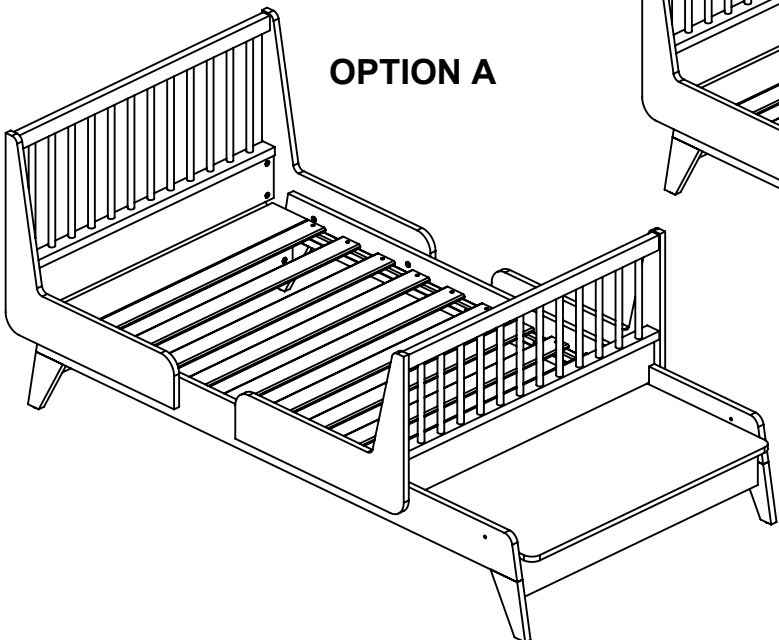
0 62 62 62 62 62 62 62 62 62 0



12

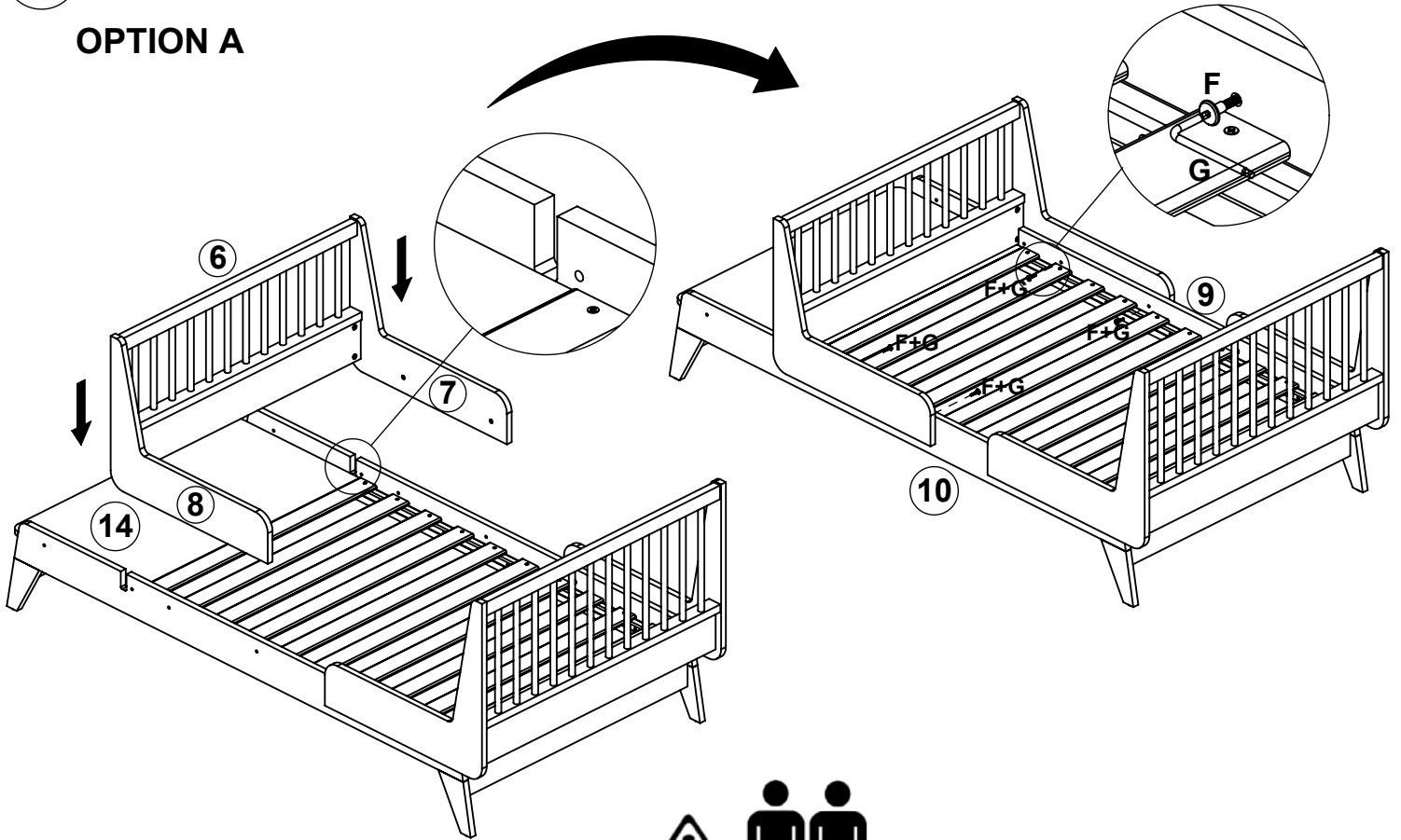
OPTION A

OPTION B

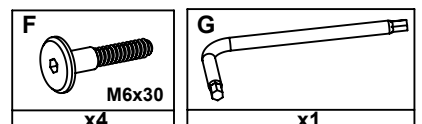
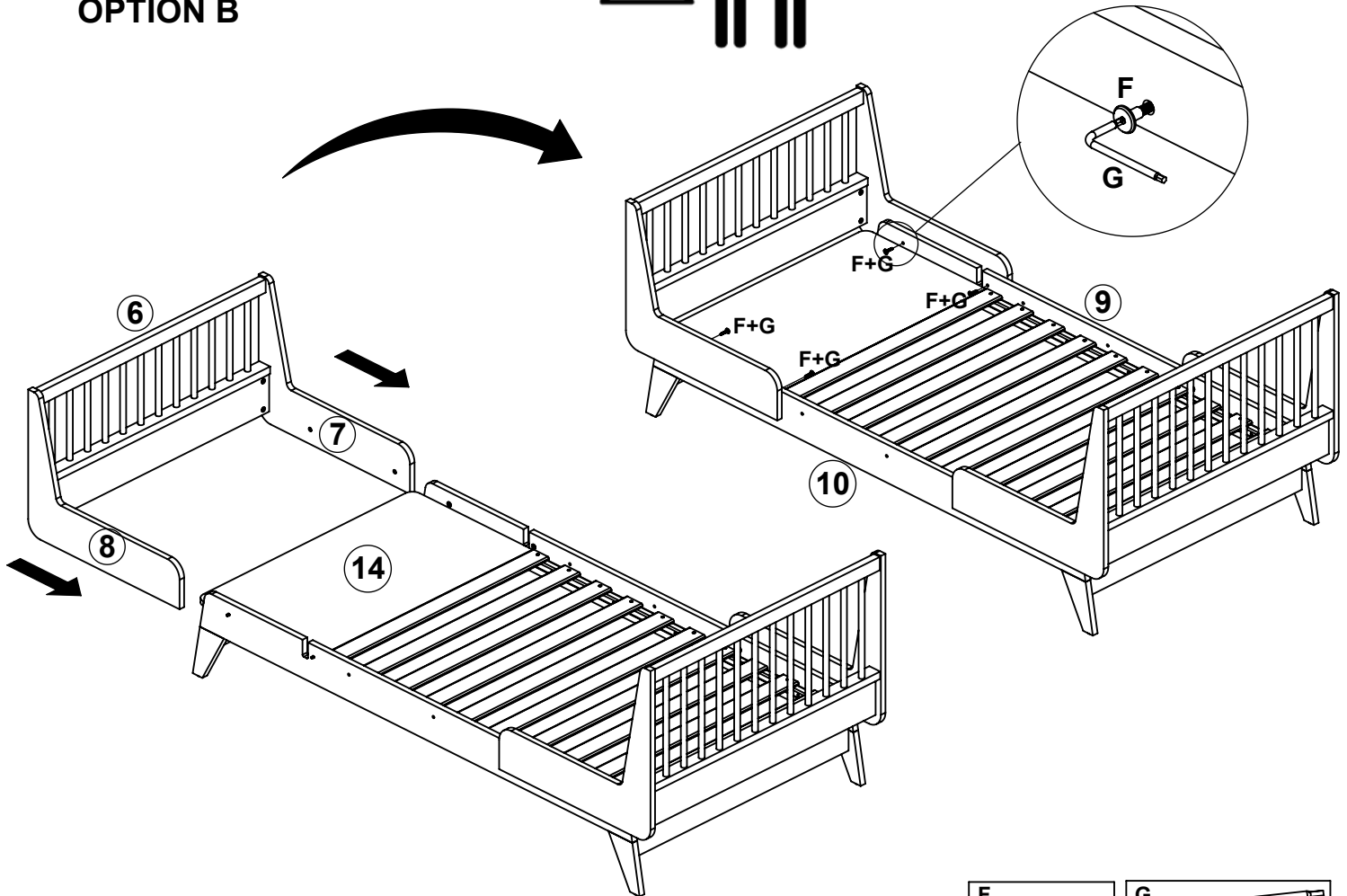


13

OPTION A



OPTION B



FR - IMPORTANT!
A CONSERVER POUR CONSULTATION ULTERIEURE

- 1) **AVERTISSEMENT!** Gardez toutes les vis, les petits objets et les sacs en plastique hors de portée des enfants.
- 2) **AVERTISSEMENT!** Vérifiez que vous avez toutes les pièces nécessaires avant de commencer le montage.
- 3) L'assemblage doit être effectué par un adulte
- 4) Ne placez pas l'article près d'une source de chaleur, fenêtre ou autre meuble.
- 5) Ne pas utiliser l'article si l'un des éléments est cassé, endommagé ou manquant.
- 6) En cas de problème, veuillez contacter notre service clientèle.
- 7) Nettoyez avec une éponge humide
- 8) Un adulte doit vérifier que l'assemblage est correct avant l'utilisation.
- 9) Pour les enfants +2yrs

UK IMPORTANT!
PLEASE KEEP FOR FUTURE REFERENCE

- 1) **WARNING!** Keep all screws, small items and plastic bags out of reach of children
- 2) **WARNING!** Check you have all the necessary parts before commencing assembly
- 3) Adult assembly required
- 4) Do not place the item near a heat source, window or other furniture.
- 5) Do not use the item if one of the elements is broken, damaged or missing.
- 6) Please contact our Customer Care Team in case of a problem
- 7) Clean with a damp sponge
- 8) An adult must check that assembly is correct before use
- 9) For children +2yrs

DE - WICHTIGE INFORMATIONEN!
BITTE LESEN UND SORGFÄLTIG AUFBEWAHREN!

- 1) **Sicherheitshinweis!** Bewahren Sie Schrauben, Kleinteile und Plastiktüten ausserhalb der Reichweite von Kindern auf!
- 2) **Hinweis!** Bitte schauen Sie sich die Teile vor dem Zusammenbauen genau an.
- 3) Der Artikel darf nur von einer erwachsenen Person zusammengebaut werden.
- 4) Stellen Sie den Artikel nicht in die Nähe einer Wärmequelle, Fenster oder andere Möbel.
- 5) Verwenden Sie den Artikel nicht, wenn Teile beschädigt sind, beschädigt oder fehlend.
- 6) Bei Problemen wenden Sie sich bitte an unseren Kundenservice.
- 7) Reinigen Sie den Artikel mit einem feuchten Schwamm.
- 8) Der Artikel muss vor Gebrauch von einer erwachsenen Person geprüft werden.
- 9) Für Kinder +2 Jahren

NL - BELANGRIJK!
TE BEWAREN VOOR NADERE BEZICHTIGING

- 1) **Opgelet!** Vijzen, kleine elementen en plastic zakjes buiten het bereik van kinderen houden.
- 2) **Opgelet!** Goed alle elementen nazien voor het beginnen van de montage
- 3) Te monteren door een volwassene
- 4) Plaats het artikel niet in de buurt van een warmtebron, raam of ander meubilair.
- 5) Gebruik het artikel niet als een van de onderdelen kapot is, beschadigd of vermist.
- 6) Inorgehetval vagebruikn probleem contacteer onze dienstna verkoop
- 7) Reinigen met een vochtige spons
- 8) De montage moet worden nagezien door een volwassene
- 9) Voor kinderen +2 jaar

PT - INFORMAÇÃO IMPORTANTE!
GUARDAR ESTAS INSTRUÇÕES PARA FUTURAS CONSULTAS

- 1) **Atenção!** Manter os parafusos, as pequenas peças e os sacos fora do alcance das crianças.
- 2) **Atenção!** Identificar corretamente os elementos antes de iniciar a montagem.
- 3) A montagem deve ser feita por um adulto.
- 4) Não coloque o artigo perto de uma fonte de calor, de uma janela ou de outros móveis.
- 5) Não utilizar o artigo se um dos elementos estiver quebrado, danificado ou em falta.
- 6) Em caso de problema, contacte-nos.
- 7) Limpar com uma esponja húmida.
- 8) Antes da sua utilização, um adulto deverá verificar a montagem.
- 9) Para crianças +2 anos

RU ВАЖНО! Сохраняйте инструкцию в течение всего срока эксплуатации.

- 1) **Внимание!** Держите винты, мелкие предметы и пакеты от деталей в недоступном для детей месте.
- 2) **Внимание!** Проверьте элементы задолго до начала сборки.
- 3) Сборка допустима только взрослым человеком.
- 4) Не размещайте изделие вблизи источника тепла. окно или другая мебель.
- 5) Не используйте изделие, если какая-либо из его частей сломана. повреждены или отсутствуют.
- 6) В случае возникновения проблем свяжитесь с нашей службой техподдержки.
- 7) До начала эксплуатации очистите поверхность влажной губкой.
- 8) Перед использованием необходимо проверить качество сборки.
- 9) Для детей +2 года

IT - IMPORTANTE!
PER FAVORE, CONSERVARE PER RIFERIMENTO
FUTURO

- 1) **ATTENZIONE!** Tenere tutte le viti, piccoli oggetti e sacchetti di plastica fuori dalla portata dei bambini
- 2) **AVVERTENZA!** Verificare di disporre di tutte le parti necessarie prima di iniziare il montaggio
- 3) Richiesto un assemblaggio adulto
- 4) Non posizionare l'oggetto vicino a una fonte di calore, finestra o altri mobili.
- 5) Non utilizzare l'articolo se una qualsiasi delle sue parti è rotta, danneggiata o mancanti.
- 6) Si prega di contattare il nostro team di assistenza clienti in caso di problemi
- 7) Pulire con una spugna umida
- 8) Un adulto deve verificare che l'assemblaggio sia corretto prima dell'uso
- 9) Per bambini +2 anni

ES - IMPORTANTE!
CONSERVAR PARA SU CONSULTA

- 1) **Atención!** Mantener los tornillos, las bolsitas y las pequeñas piezas fuera del alcance de los niños.
- 2) **Atención!** Identificar adecuadamente cada pieza antes de empezar el montaje.
- 3) El montaje debe efectuarse por un adulto.
- 4) No coloque el artículo cerca de una fuente de calor, ventana u otro mueble.
- 5) No utilice el artículo si alguna de las piezas está rota, dañado o faltante.
- 6) En caso de que tengas algún problema, entrar por favor en contacto con nuestro servicio de posventa.
- 7) Limpiar con una esponja húmeda.
- 8) Un adulto deberá verificar su correcto montaje antes de su uso.
- 9) Para niños mayores de 2 años

SE - IMPORANT!
HURTIGT HÅR FÖR FRAMTIDA REFERENS

- 1) **WARNING!** Håll alla skruvar, små föremål och plastpåsar oåtkomliga för barn
- 2) **WARNING!** Kontrollera att du har alla nödvändiga delar innan du börjar montera
- 3) Vuxen sammansättning krävs
- 4) Placera inte föremålet nära en värmekälla, fönster eller andra möbler.
- 5) Använd inte varan om en av delarna är trasig, skadad eller saknad.
- 6) Kontakta vår kundvårdspersonal om ett problem uppstår
- 7) Rengör med fuktig svamp
- 8) En vuxen måste kontrollera att monteringen är korrekt före användning
- 9) För barn under 2 år när barnet kan sitta ner själv.

NO - VIKTIG!
VENNLIGST HOLD IGJEN FOR FREMTIDIG
REFERANSE

- 1) **ADVARSEL!** Hold alle skruer, små gjenstander og plastposer utilgjengelige for barn
- 2) **ADVARSEL!** Kontroller at du har alle nødvendige deler før du begynner å montere
- 3) Voksen forsamling kreves
- 4) Ikke plasser gjenstanden i nærheten av en varmekilde, vindu eller andre møbler.
- 5) Ikke bruk varen hvis ett av elementene er ødelagt, skadet eller mangler.
- 6) Ta kontakt med vår kundeservice i tilfelle et problem
- 7) Rengjør med en fuktig svamp
- 8) En voksen må kontrollere at samlingen er riktig før bruk
- 9) For barn + 2 år