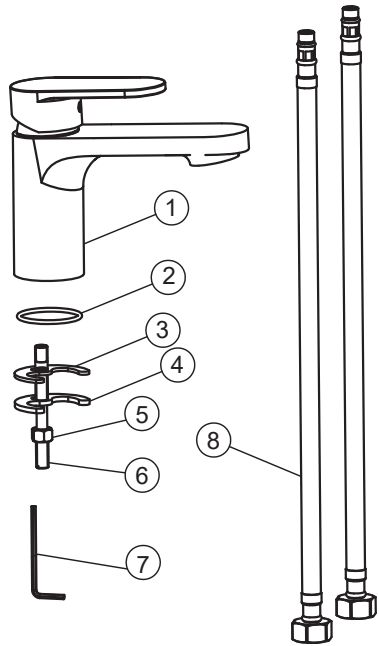


NOTICE DE MONTAGE ROBINET MITIGEUR



Contenu du pack

Piece	Désignation	Qté
1	Corps du robinet	1
2	Join	1
3	Rondelle de fixation en caoutchouc	1
4	Rondelle de fixation en métal	1
5	Ecrou de fixation	1
6	Goujon fileté	1
7	Clé allen	1
8	Flexibles d'entrée	2

DESCRIPTION

Robinet mitigeur eau chaude / eau froide

Flexibles fournis : 3/8" - longueur 40 cm

DEBIT

9-12 L/ min à 3bars

Cartouche

Cartouche en céramique (diamètre 35 mm)

Notes avant installation :

1. Identifiez toutes les pièces et vérifiez le contenu de l'emballage.
2. Avant l'installation, les tuyaux doivent être nettoyés de toute impureté et l'alimentation d'eau principale doit être coupée.
3. Assurez-vous que la pression de l'eau est comprise entre 0.1 et 8 bars.
4. Si vous rencontrez des difficultés pour l'installation, faites appel à un plombier qualifié.
5. Si vous n'êtes pas présent chez vous pour une longue période nous vous conseillons de couper l'arrivée d'eau.

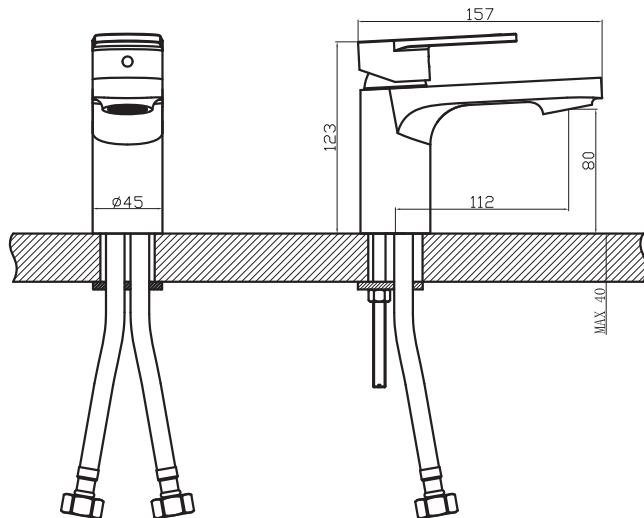
Entretien quotidien :

1. Utilisez un chiffon doux et du vinaigre ménager pour enlever les taches d'eau. Pour le nettoyage, n'utilisez jamais de produit de nettoyage abrasif car cela endommagerait la finition. Vous pouvez utiliser des détergents liquides non-abrasifs doux.
2. Si la pression de l'eau ne semble pas optimale : retirez, inspectez, nettoyez ou remplacez l'aérateur.

Changement de la cartouche

Retirez la pastille à l'arrière du robinet, puis la vis à l'aide de la clé Allen et enfin la poignée de commande pour pouvoir accéder à la cartouche.

Le robinet est garanti 2 ans, sous réserve d'une installation, d'une utilisation et d'un entretien conforme. Les joints, la cartouche et le revêtement sont exclus de cette garantie.

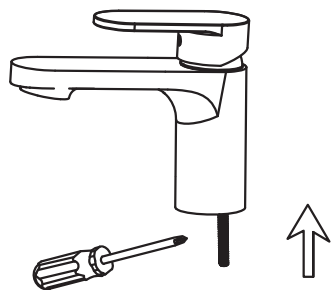


 homesight

33 RUE DE RECKEM
59660 NEUVILLE EN FERRAIN (FR)

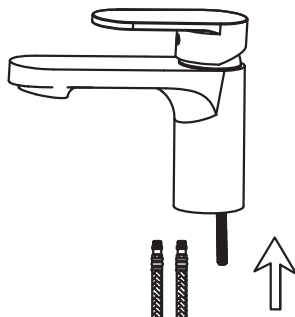
MTC 2010 & 2011
V2023-1

1



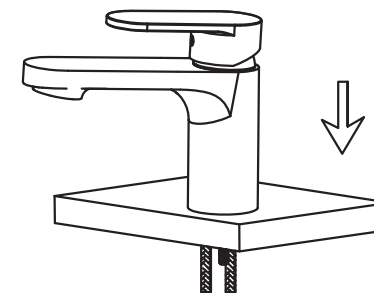
Fixez le goujon fileté en l'insérant dans le trou du corps du robinet en le serrant avec le tournevis.

2



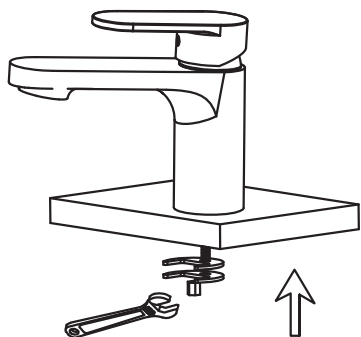
Vissez les flexibles d'entrée chaud et froid dans le corps du robinet.
N'utilisez pas de clé pour serrer les flexibles car cela pourrait endommager la taille et/ou le filetage des flexibles.

3



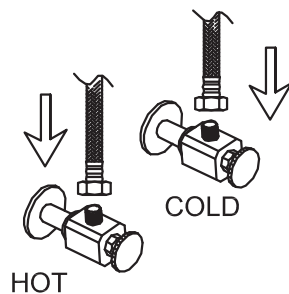
Installez le robinet dans l'orifice de la vasque.

4



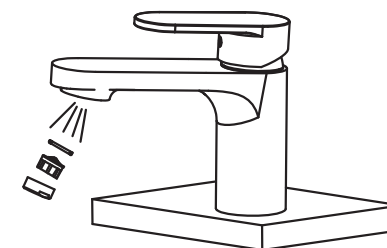
Installez la rondelle en caoutchouc puis la rondelle en métal ainsi que l'écrou de fixation.
Serrez à la main puis serrez sans forcer à l'aide d'une clé de serrage.

5



Fixez les tuyaux flexibles à l'alimentation en eau.

6



Retirez l'aérateur et laissez couler l'eau pendant environ 1 minute afin d'éliminer toutes les impuretés du robinet.
Remettez l'aérateur en place.



FR
Donnez ou recyclez
vos meubles.



Association

ou



Magasin

ou



Déchèterie

<https://quefairedemesdechets.fr>

