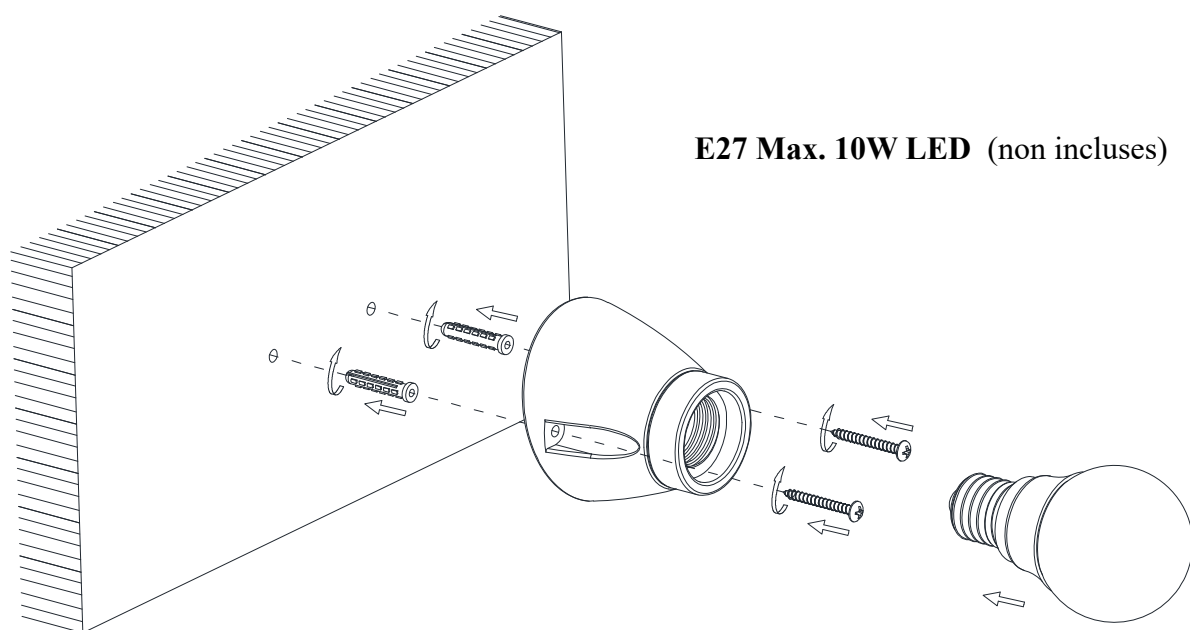


NOTICE DE MONTAGE

ITEM NO.: CSTD090-1
CONCEPT NO: GKI393



REF : 3614853931373 PE22