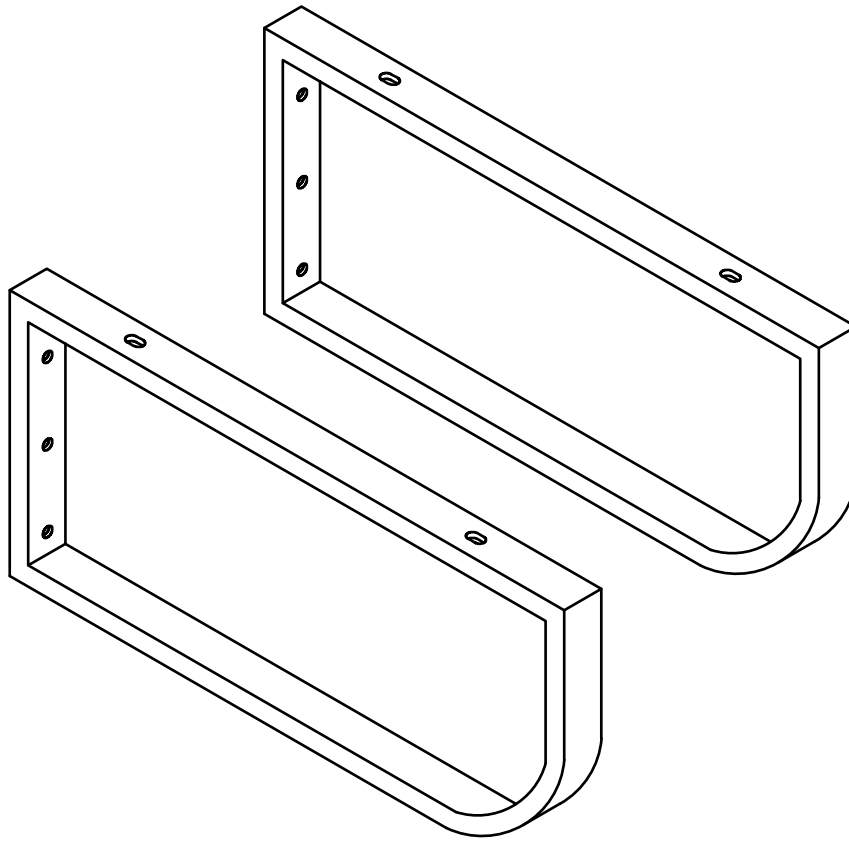
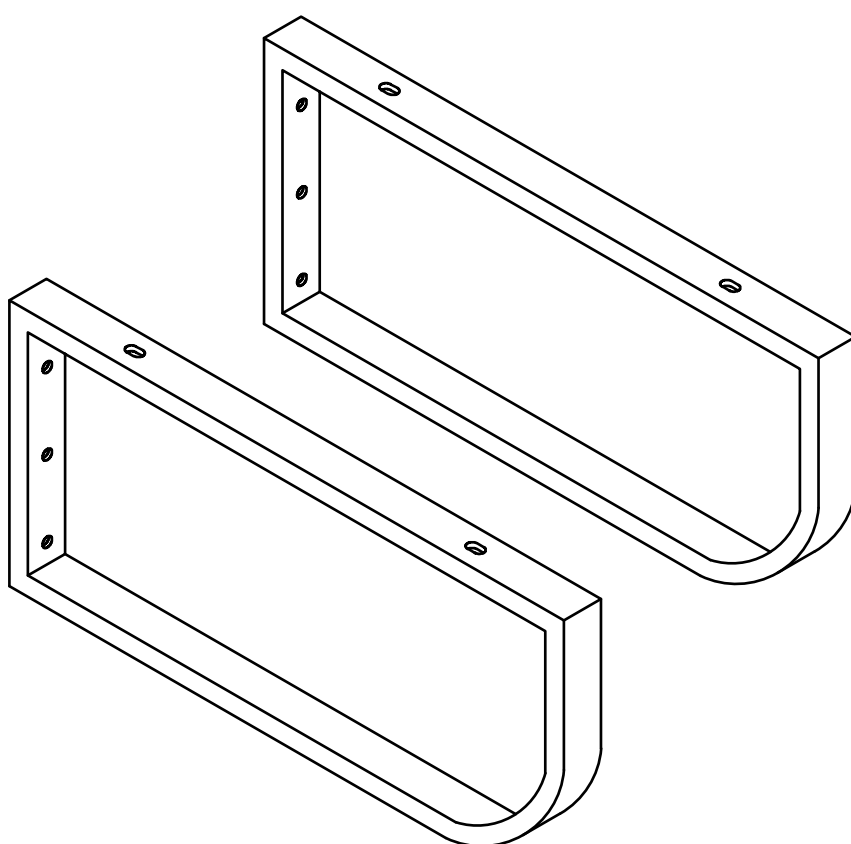
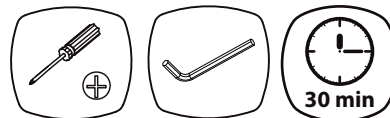
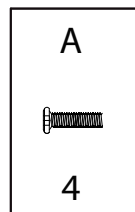


# Jeu d'équerres



**Pièce n ° Quantité Désignation**

1 2 Equerre



NE PAS S'ASSEOIR SUR LE MEUBLE SUSPENDU



UTILISEZ LES VIS ET LES CHEVILLES ADAPTÉES A VOS MURS

Attention !  
Ce meuble doit être fixé au mur.  
Utilisez des vis adaptées au matériau de votre mur (non incluses).  
En cas de doute, demandez conseil à un vendeur.



CHARGE MAX. 50 KG



<https://quefairedemesdechets.fr>

