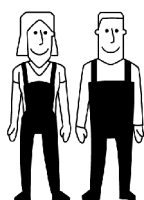
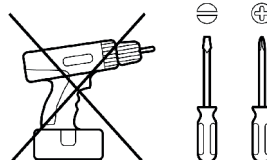


**FACILE - EASY
LEICHT - FÁCIL**



2



FR / Pour toute demande de SAV, contactez-nous via l'espace dédié « demande de SAV » accessible dans votre suivi de commandes sur notre site www.laredoute.fr, ou nous contacter au 0 969 323 515.

UK / If you need information about your product, email helpline@redoute.co.uk or call: 033 0303 0199.

CH / Wenn Sie Fragen zu Ihrem Produkt, email: info@redoute.ch oder anrufen: FR/IT: 0848 848 505, DE: 0848 848 505.

BE / Si vous avez des questions sur votre produit, email: serviceclient@redoute.be ou appeler: 056 85 15 15 - Als u vragen over uw product, email: klantendienst@redoute.be of bel: 056 85 15 00.

ES / Si tiene alguna pregunta acerca de su producto, email: contacto@laredoute.es o llamar: 902 33 00 33.

PT / Se você tiver dúvidas sobre o seu produto, email: contacto@redoute.pt ou chamar: 707201010.

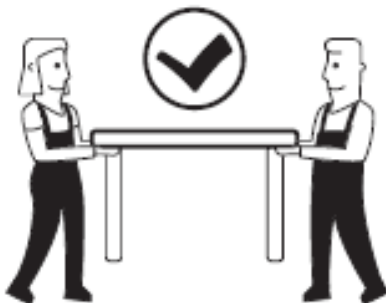
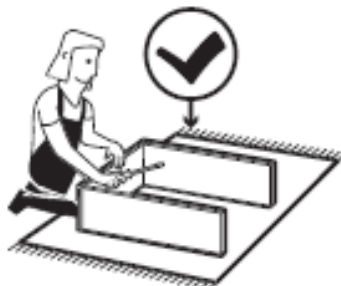
SE / Om du har frågor om din produkt, email: service@laredoute.se eller ring: 033 - 48 20 00.

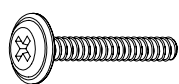
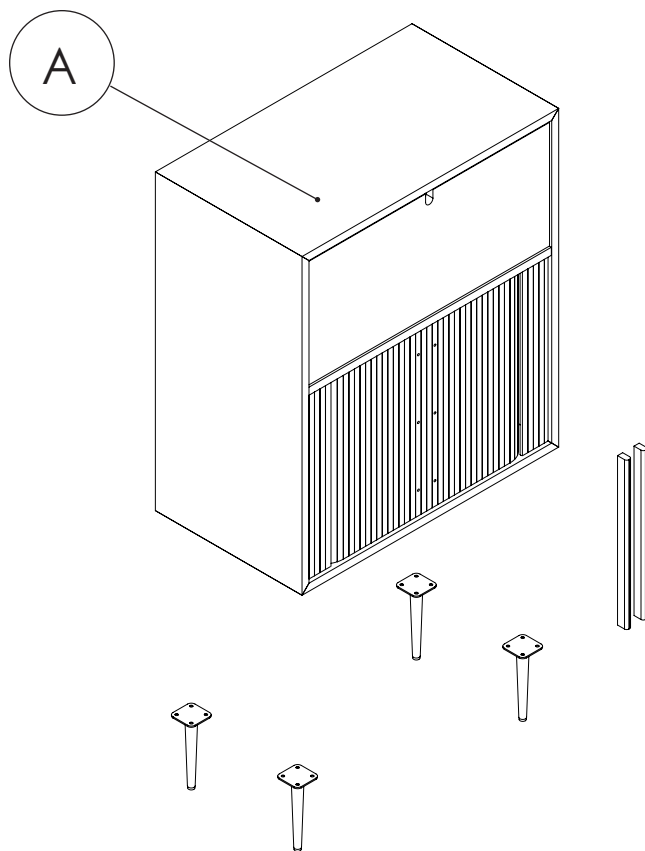
NW / Hvis du trenger informasjon om produktet, email: service@laredoute.no eller telefon: 66-89-15-00.

IT / Se hai delle domande sul tuo articolo, ecco la mail via nostro website.

PL / Jeśli mają Państwo pytania dotyczące produktu, prosimy pisać na numer telefonu: 32 225 28 28.

RU / Если Вам необходима дополнительная информация о товаре, свяжитесь с нами по телефонам 8 800 555 75 35 / 8 (495) 795 30 30, email: info@laredoute.ru.

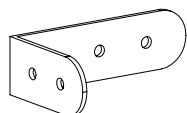




M4x23 (x6)



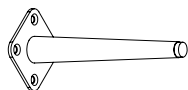
D6x13 (x16)



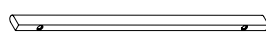
70x42x20 (x1)



D3,5x16 (x2)

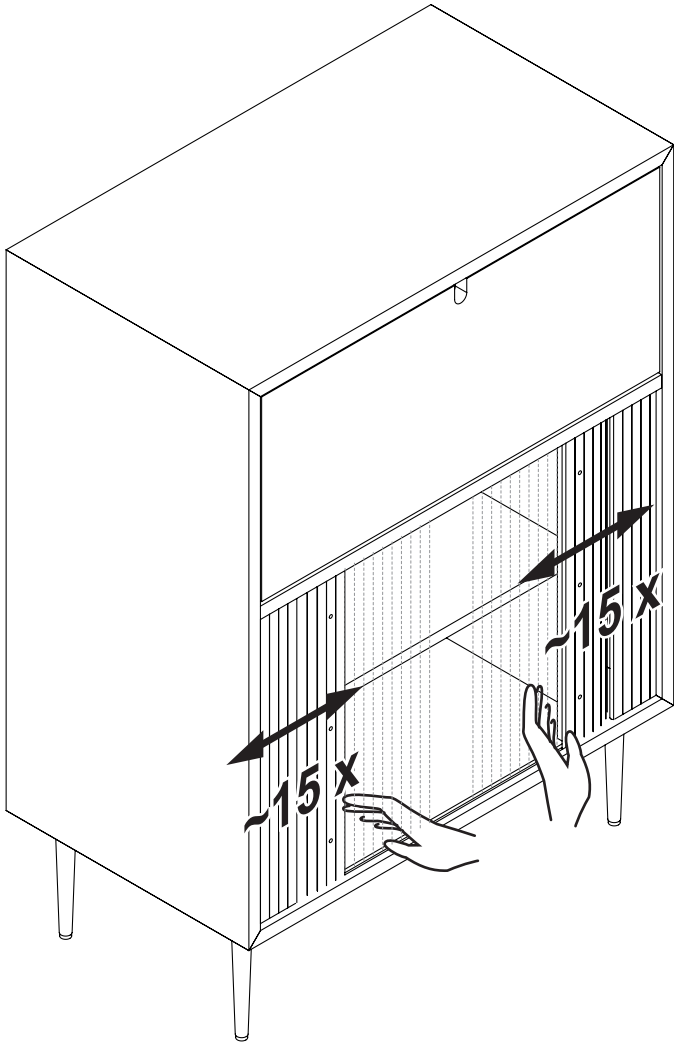


L=173 (x4)

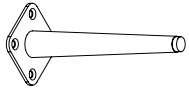


L=400 (x2)

1



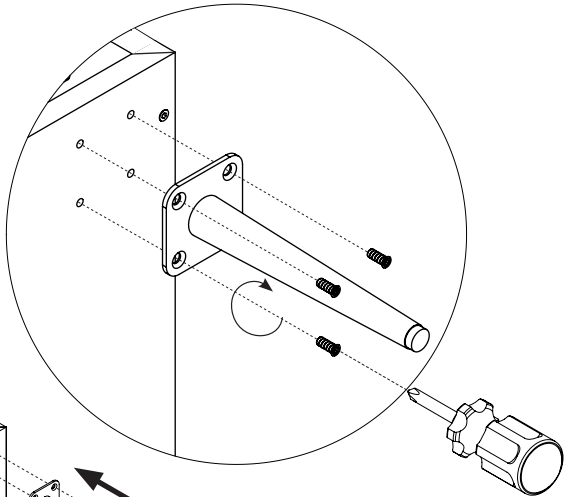
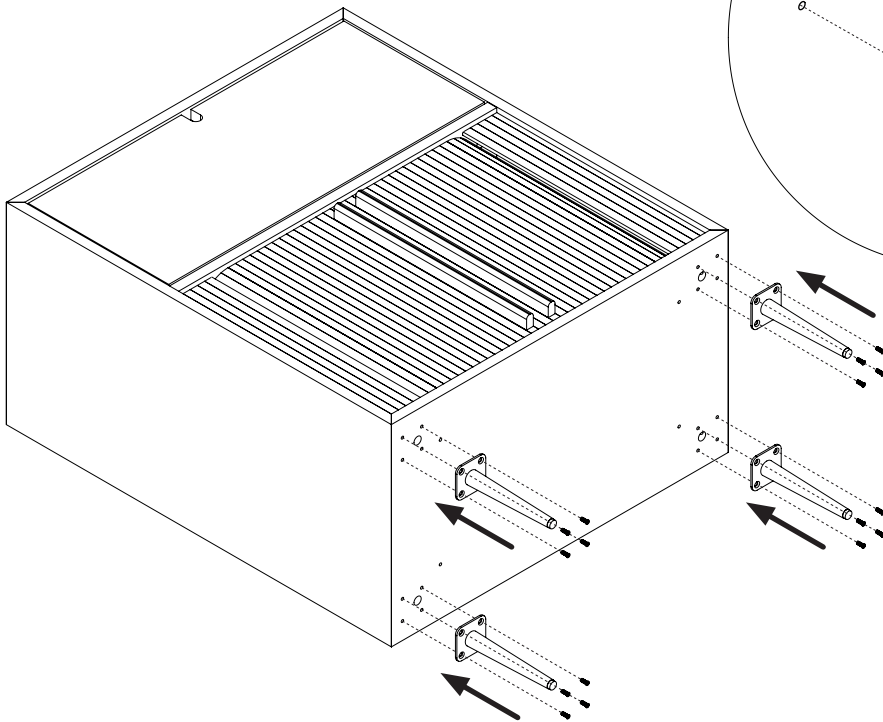
2



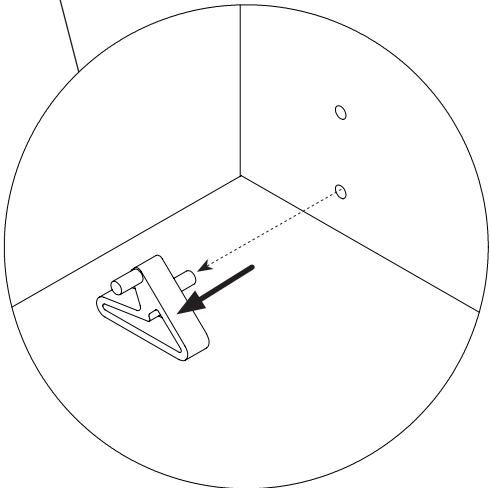
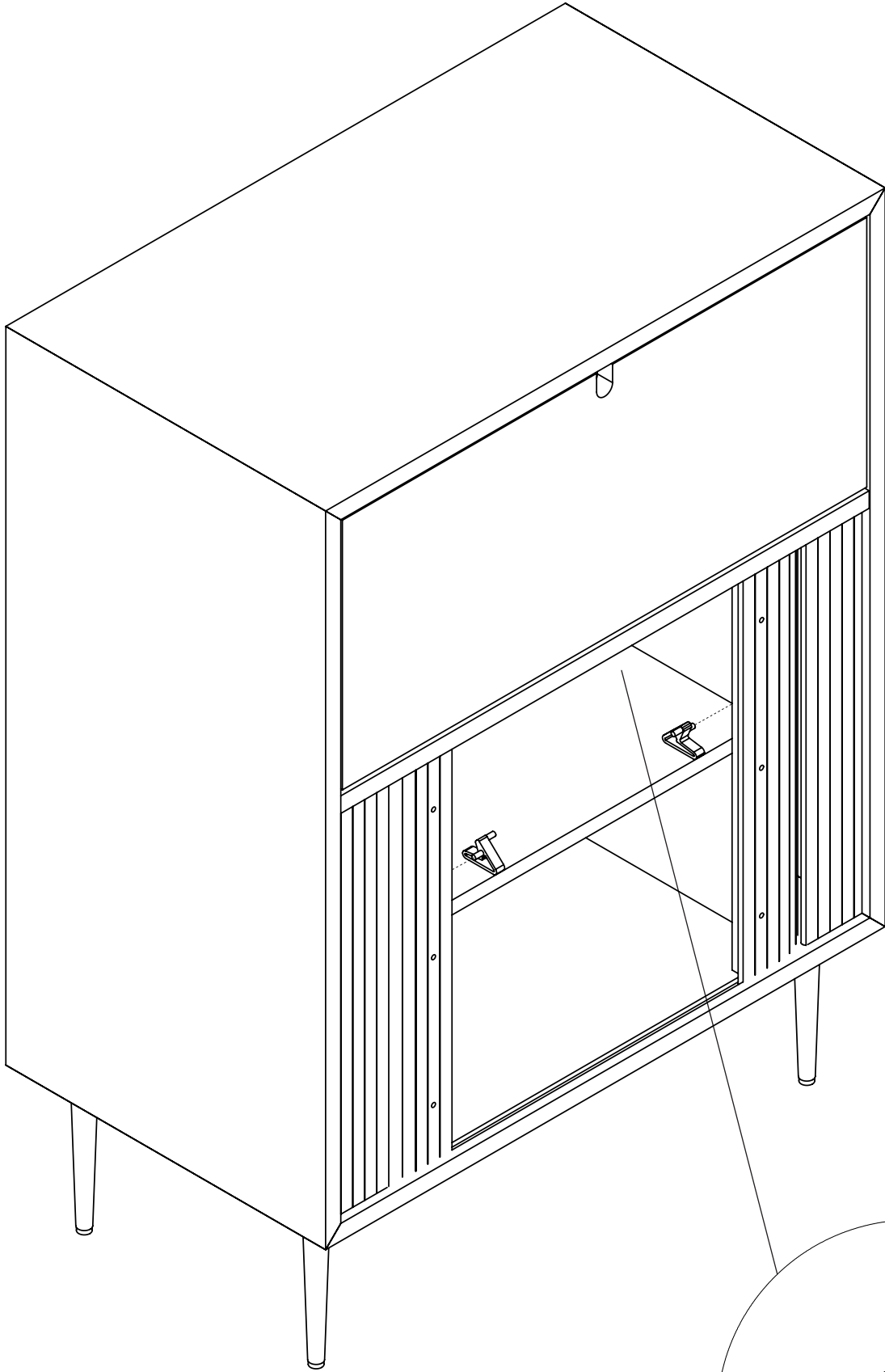
L=173 (x6)



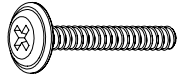
D6x13 (x16)



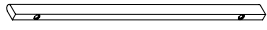
3



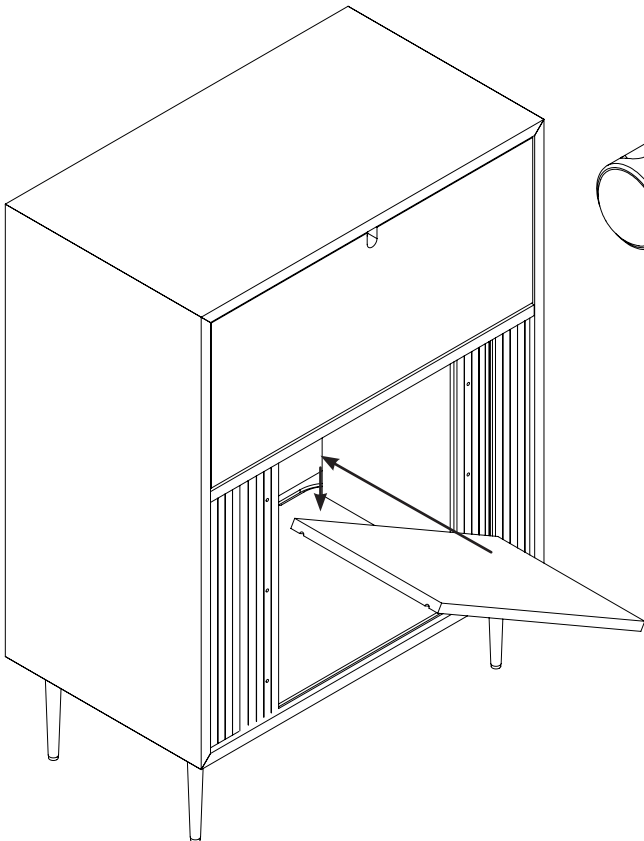
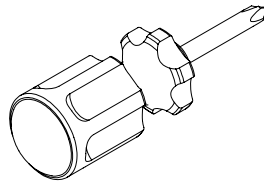
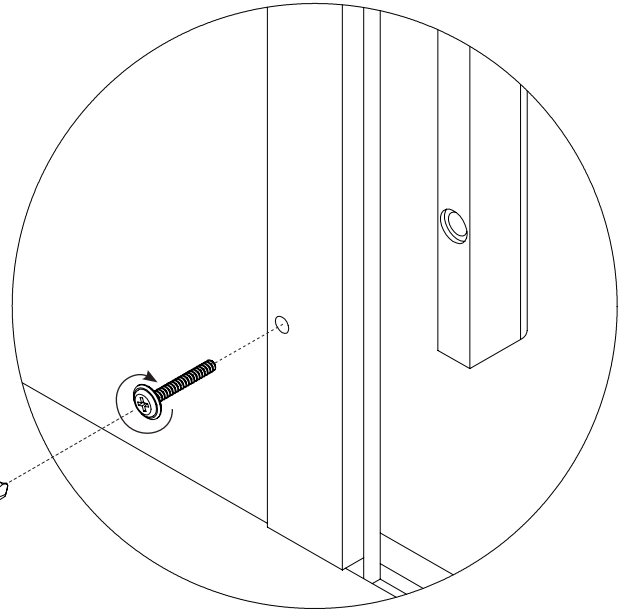
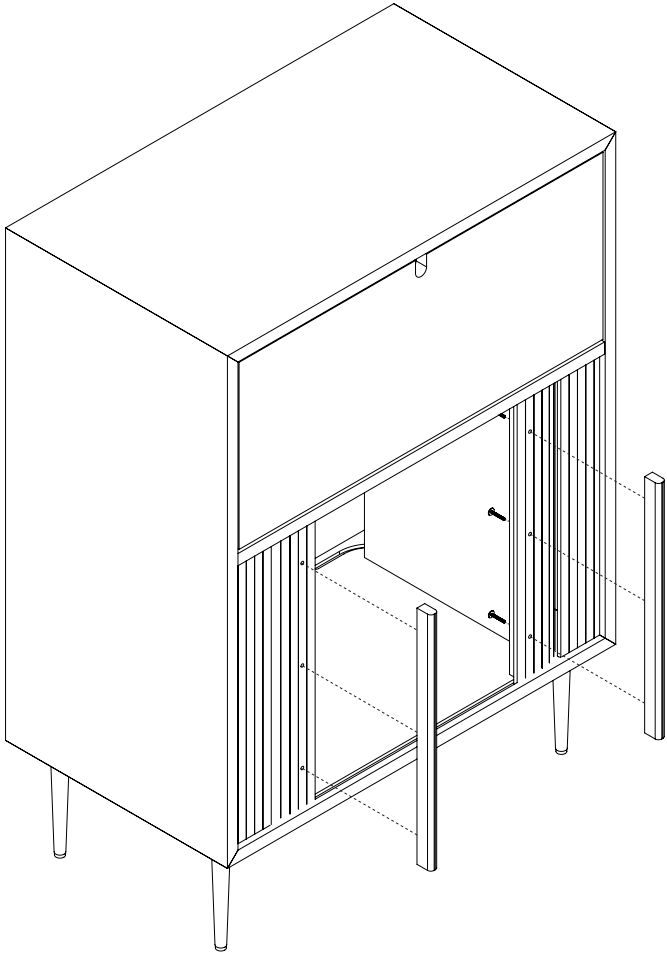
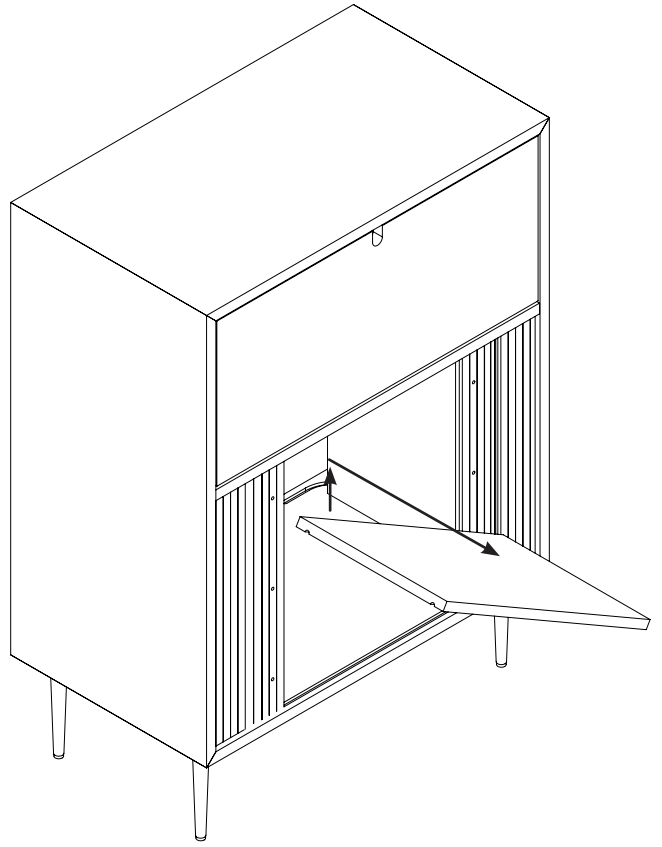
4



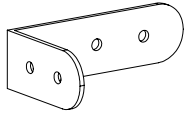
M4x23 (x4)



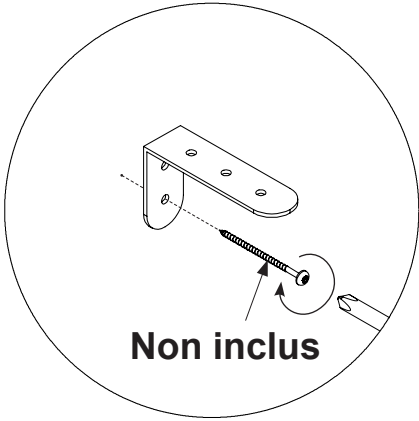
L=400 (x2)



5

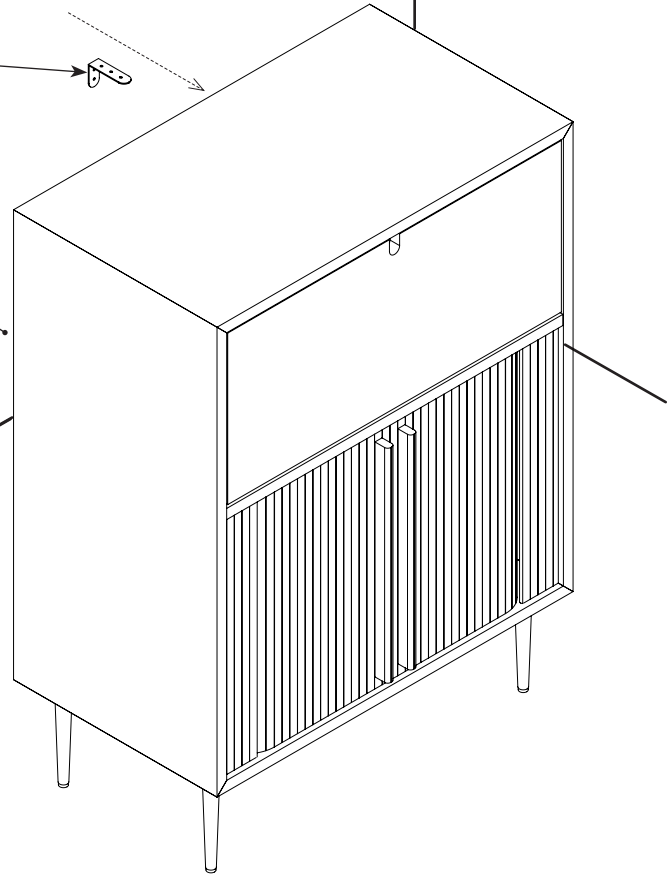


70x42x20 (x1)

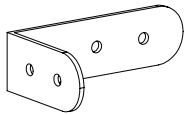


Non inclus!

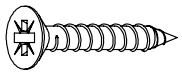
A



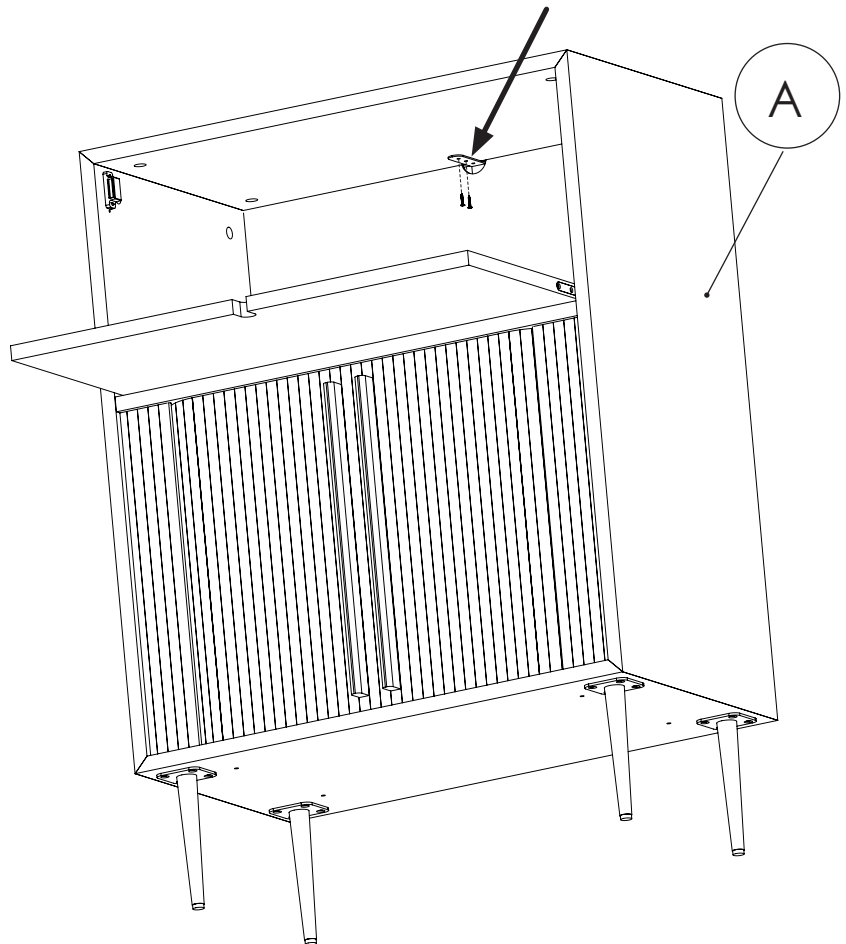
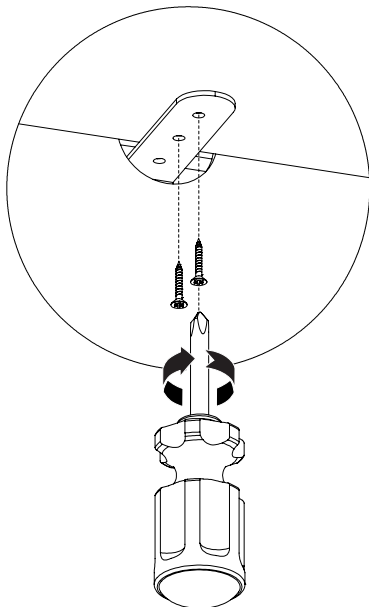
6



70x42x20 (x1)



D3,5x16 (x2)



FR - INSTRUCTIONS D'UTILISATION IMPORTANT A CONSERVER POUR DE FUTURS BESOINS DE REFERENCE A LIRE ATTENTIVEMENT

- 1) AVERTISSEMENT: Ne pas laisser l'enfant sans surveillance sur la table à langer
- 2) AVERTISSEMENT: Ce dispositif de table à langer ne convient pas aux enfants de plus de 11Kg ou 12 mois.
- 3) AVERTISSEMENT: Tous les éléments de fixation doivent être convenablement serrés et contrôlés régulièrement
- 4) AVERTISSEMENT: Ne pas utiliser la table à langer, si certains éléments sont cassés, endommagés ou manquants, et n'utiliser que des pièces détachées fournies par le fabricant.
- 5) AVERTISSEMENT: Ne rien laisser à proximité de la table à langer, qui puisse procurer un danger d'étouffement ou d'étranglement.
- 6) AVERTISSEMENT: Afin d'éviter les risques de déclenchement d'incendie, ne pas placer la commode à langer à proximité immédiate d'une source de chaleur (appareil de chauffage ou électrique, lampe électrique ...)
- 7) AVERTISSEMENT: Ne nettoyer qu'avec un chiffon à poussière, ou un chiffon humide, ne pas utiliser de produit à récurer.
- 8) Utiliser avec un matelas à langer de 300 à 400g/m² et d'épaisseur 40 maxi, taille Max 45 x 60cm
- 9) Ne pas superposer deux matelas
- 10) Reportez vous à la notice de montage pour bien visualiser les différents principes d'assemblages et éléments de quincaillerie.

UK - IMPORTANT! PLEASE READ ATTENTIVELY AND RETAIN FOR FUTURE REFERENCE

- 1) WARNING : Child should not be left unattended
- 2) WARNING: Not suitable for children over 11kg or 12 months
- 3) WARNING : Screws and fixings must always be tightened properly, to prevent drawstrings, ribbons or necklaces, etc. catching on them and reduce the risk of suffocation and strangulation. They should be checked on a regular basis.
- 4) WARNING : This changing table device should not be used if any elements are broken, damaged or missing and replacement parts should be approved by the manufacturer.
- 5) WARNING : Do not leave anything in the changing table and place it at a suitable distance from any object which could provide a foothold for the child or present a risk of suffocation or strangulation, for example cards or curtain tie-backs, etc.
- 6) WARNING : Please ensure that the this changing table is not positioned in the vicinity of an open flame or other source of intense heat, e.g. electric or gas heaters...
- 7) WARNING : Please do only clean with a duster or a damp cloth. Do not use any scouring agent !
- 8) Use with changing mattress from 300 to 400g/m² and with a thickness from 40mm maxi, Max size 45 x 60cm
- 9) Warning: do not use more than one mattress in the convenient
- 10) Please familiarize yourself with the various assembly principles and hardware items outlined in the assembly instructions.

ES - INSTRUCCIONES IMPORTANTES! LEER ATTENTAMENTE Y CONSERVAR PARA ULTERIORES CONSULTAS

- 1) ATENCION: Se advierte que no se debe dejar al niño sin vigilancia.
- 2) ATENCION Esta tabla para cambiar no es apta para niñas de más de 11 Kg O 12 meses
- 3) AVISO: Los tornillos y ensamblajes deben estar siempre correctamente apretados para limitar el riesgo de enganche de cordones, cintas, collares u otros objetos que pudieran ocasionar un riesgo de asfixia o estrangulamiento. El apriete de los tornillos debe controlarse regularmente.
- 4) AVISO En casa de elementos rotos, dañados o faltantes, no se aconseja utilizar la tabla para cambiar y solo se recomienda emplear las piezas de repuesto aprobadas por el fabricante.
- 5) AVISO: No dejar nada sobre la tabla para cambiar ni colocar esta allado de un objeto que pudiese permitir salir al niño o presentar un peligro de asfixia o estrangulamiento, como por ejemplo cordelas, cordones de cortinas, etc.
- 6) AVISO No se debe colocar la tabla para cambiar a proximidad de llamas desnudas o de otras fuentes de calor fuerte como aparatos de calefacción eléctrica, aparatos de calefacción de gas, etc.
- 7) AVISO «Limpiar solo con un trapo para el polvo o con un trapo húmedo. No utilizar productos de limpieza abrasivos!
- 8) Use with changing mattress from 300 to 400g/m² and with a thickness from 40 mm maxi, Tamaño máximo 45 x 60 cm
- 9) Aviso: No utilizar más de un colchón en la tabla para cambiar.
- 10) Remítase al manual de montaje para visualizar correctamente los diferentes principios de ensamblaje y elementos de quincaillería

IT - ISTRUZIONI IMPORTANTI! LEGGERE ATTENTAMENTE E CONSERVARE PER FUTURA CONSULTAZIONE

- 1) AWERTENZA: **non lasciare le bambine senza sorveglianza**
- 2) AWERTENZA : non adatto a bambini di oltre 11kg o 12 mesi.
- 3) AWERTENZA : Le viti e gli assemblaggi devono essere sempre stretti, in modo da limitare un rischio di aggancio di un cavo, un nastro, una collana o altro che possono causare un rischio di soffocamento o strangolamento. Il serraggio va verificato regolarmente.

- 4) AWERTENZA : Non utilizzare il fasciatoio se alcuni elementi risultano rotti, danneggiati o mancanti e utilizzare solo le parti di ricambio approvate dal Fabbricante
- 5) AWERTENZA : Non lasciare niente nel fasciatoio e non collocarlo a fianco di un prodotto che passa fornire una presa per i piedi del bambino o presentare un rischio di soffocamento o strangolamento, ad esempio stringhe, corde delle tende, etc...
- 6) AWERTENZA :Attenzione al pericolo di collocare illetto in prossimità a fonti di calore come i termosifoni, le stufe a gas o elettriche, etc...
- 7) AWERTENZA : « Per favore pulire solo con un panno per rimuovere polvere o con uno straccio umido. Non usare detersivi abrasivi !
- 8) Da utilizzare con un materasso per fasciatoio dalle 300 alle 400 g/m² e con uno spessore dalle 40 al massimo. Dimensioni massime 45 x 60 cm
- 9) Non utilizzare più di un materasso nel fasciatoio.
- 10) Fare riferimento alle istruzioni di montaggio per visualizzare correttamente i vari principi di assemblaggio e degli elementi di ferramenta

DE - WICHTIG BITTE SORFALTIG DURCHLESEN UND FÜR SPÄTERE ZWECKE AUFBEWAHREN

- 1) WICHTIG : « Kinder dürfen nicht unbeaufsichtigt gelassen werden !»
- 2) ACHTUNG : Eignet sich nicht für Kinder mit einem Körpergewicht von mehr als 11 kg oder Monate
- 3) ACHTUNG : «Die Schrauben und die zusammengebauten Elemente müssen stets eine korrekte Klemmfeststellung aufweisen, um ein ungewolltes Hangenbleiben von Kordeln, Bandern, Ketten oder ähnlichen Dingen, die im schlimmsten Falle zum Erstickten oder Erwürgen des Babys führen können, zu vermeiden. Die korrekte Klemmfeststellung muss in regelmäßigen Abständen geprüft werden.»
- 4) WICHTIG: «Die Wickelkommode bitte nicht verwenden, wenn bestimmte Elemente defekt beschädigt sind oder fehlen. Zudem sollten Sie nur vom Hersteller zugelassene Ersatzteile verwenden.
- 5) ACHTUNG : «Im und neben der Wickelkommode dürfen keine Dinge oder Gegenstände aufgestellt werden, an denen sich das Baby bzw. Kind mit den Füßen abstützen kann oder die eine potentielle Erstickungs- bzw. Erwürgungsgefahr darstellen. Hierzu zählen beispielsweise Bandchen und Bänder, Vorhangkordeln usw.»
- 6) WICHTIG : « Achten Sie bitte darauf, dass die Wickelkommode keinesfalls in der Nähe von offenen Flammen und anderen starken Wärmequellen, wie zum Beispiel Elektroheizungen, Gasheizungen usw. aufgestellt wird.»
- 7) ACHTUNG : « Bitte nur mit einem Staubtuch oder einem feuchten Lappen reinigen. Keine scheuernden Putzmittel verwenden!»
- 8) Bitte benutzen Sie eine Wickelmatratze mit 300 bis 400 g/m² und einer Dicke von 40 maxi. Maximale Größe 45 x 60 cm
- 9) Es darf immer nur eine Matratze gleichzeitig in der Wickelkommode verwendet werden.
- 10) Bitte beziehen Sie sich auf die Montageanleitung für die präzise Darstellung der verschiedenen Bauschritte und der zu verwendbaren Eisenkurzwärten

PT - INSTRUÇÕES IMPORTANTES! LEIA ATENTAMENTE E CONSERVE PARA REFERENCIA FUTURA

- 1) ATENÇÃO: não deixe a criança sem supervisão
- 2) ATENÇÃO : não apropriada a crianças com peso superior a 11 kg ou 12 meses
- 3) ATENÇÃO: Os parafusos e acessórios de montagem devem ser sempre apertados corretamente, a fim de limitar o perigo de um fio, fita, colar ou outro artigo que possa provocar risco de asfixia ou de estrangulamento poder ficar preso. O aperto deve ser verificado de forma regular.
- 4) ATENÇÃO : Não utilize a mudar topo se algumas ferragens estiverem partidas, danificadas ou em falta e utilize apenas peças de substituição aprovadas pelo fabricante.
- 5) ATENÇÃO : «Não deixe nada em cima da mudar topo e não a coloque junto de um produto que possa proporcionar um local onde a criança possa prender os pés ou que possa apresentar um perigo de asfixia ou de estrangulamento como, por exemplo, fios, cordões dos cortinados, etc.
- 6) ATENÇÃO : Tenha atenção ao perigo de colocar a mudar topo na proximidade de chamas nuas e de outras fontes de calor forte como, por exemplo, aparelhos de aquecimento elétrico, aparelhos de aquecimento a gás, etc.
- 7) ATENÇÃO : Limpar apenas com um pano de pano macio ou humedecido. Não utilizar qualquer detergente abrasivo!
- 8) utilizar um colchao para trocar de 300 a 400g/m² e com a grossura de 40 máximo, Tamanho máximo 45 x 60cm
- 9) Advertência: não utilize mais de um colchao na mudar topo.
- 10) Consulte as instruções de montagem para visualizar correctamente os diferentes principios de montagem e as ferragens

NL - INSTRUCTIES BELANGRIJK! LEES DEZE TEKST MINDACHTIG EN BEWMR HEM VOOR LATER.

- 1) WMRSCHUWING : laat het kind niet zonder toezicht achter.
- 2) WMRSCHUWING : Niet geschikt voor kinderen van meer dan 11 kg of 12 maanden
- 3) WMRSCHUWING : De schroeven en verbindingstukken moeten altijd correct zijn vastge- draaid om het risico te beperken dat een snoer, lint, halssnoer en dergelijke blijft hangen en de baby mogelijk doet stikken of wurgt. Controleer regelmatig of alle schroeven nog goed zijn vastgedraaid.
- 4) WMRSCHUWING : gebruik het verandering top niet indien onderdelen stuk of beschadigd zijn of ontbreken. Gebruik aileen door de fabrikant goedgekeurde onderdelen.
- 5) WMRSCHUWING : Laat niets in het verandering top leggen, plaats het verandering top niet naast een voorwerp waarin de voeten van het kind vast kunnen komen te zitten of die stikkings- of wurgingsgevaar met zich kunnen meebrengen, zoals touwtjes, gordijnsnoeren, enz.
- 6) WMRSCHUWING : plaats het verandering top nooit in de buurt van open vlammen of andere warmtebronnen, zoals verwarmingstoestellen op gas of elektriciteit.
- 7) WMRSCHUWING : Aileen reinigen met een stofdoek of een vochtige doek. Gebruik geen schuurmiddelen !
- 8) Gebruik een lueiermatras met densiteit van 300 à 400 gr/m2 en een dilde van min,40 mm, Maximale afmeting 45 x 60 cm
- 9) WMRSCHUWING : Gebruik niet meer dan één matras in het verandering top.
- 9) Lees aandachtig de montage-instructies om een duidelijk beeld te krijgen van de ver- schillende assemblageprincipes en het beslag

SE - VIKTIGT: BEVARA MONTERINGSANVISNINGEN

Överstämmer med kraven för standard EN 12221:

Möblerna som ska monteras måste monteras av en vuxen och aldrig av ett barn eftersom vissa delar kan innebära risk för kvävning.

VIKTIGT, BÖR LÄSAS NOGGRANT

- 1) VARNING: Lämna inte barnet utan övervakning på skötbordet
- 2) VARNING: Detta skötbord är inte lämpligt för barn som väger över 11 kg eller 12 månader.
- 3) VARNING: Alla fästen måste vara ordentligt åtdragna och regelbundet kontrollerade.
- 4) VARNING Använd inte skötbordet om vissa delar är trasiga, skadade eller fattas och använd endast reservdelar som tillhandahålls av tillverkaren.
- 5) VARNING: Lämna inga föremål intill skötbordet som kan innebära kvävnings- eller strypningsrisk.
- 6) VARNING: Placera aldrig skötbordet i närheten av en värmekälla (värmeelement eller elektrisk, ficklampa ...) för att undvika all brandrisk.
- 7) VARNING: Rengör endast med en dammtrasa eller en fuktig trasa. Använd inte skurmedel. 8) Använd tillsammans med en skötmadrass på 300 à 400 g/m2 och med en maximal tjocklek på 40 mm, Max storlek 45 x 60 cm
- 9) Använd inte två madrasser ovanpå varandra.
- 10) Läs igenom monteringsanvisningen för att få en översyn över de olika monteringssetapper- na och järnvaror som ingår.

NO- INSTRUKSJONER VIKTIG! LES DENNE TEXT MINDEN OG FORMÅ HIM FOR LATER.

- 1) ADVARSEL: Ikke la barnet være uten tilsyn.
- 2) ADVARSEL: Ikke egnet for barn over 11 kg eller 12 måneder
- 3) ADVARSEL: Skruene og kontaktene må alltid strammes riktig for å redusere risikoen for at en ledning, bånd, halskjede og lignende blir sittende fast og muligens forårsaker at babyen stryker eller stryker. Kontroller alle skruene regelmessig riktig strammet.
- 4) ADVARSEL: Ikke bruk endringstoppet hvis deler er ødelagte, ødelagte eller mangler. Bruk kun deler godkjent av produsenten
- 5) ADVARSEL: Ikke legg noe i endringstoppen, ikke plasser endringen øverst ved siden av en gjenstand som kan fange barnets føtter eller kunne forårsake en choking eller strangulasjonsfare som for eksempel stenger, gardinledninger etc.
- 6) ADVARSEL: Ikke plasser endringen i nærheten av åpen ild eller andre varmekilder, for eksempel gass- eller elvarmer.
- 7) ADVARSEL: Rengjør kun med en støvkle eller en fuktig klut. Ikke bruk slipemidler
- 8) Bruk en bleiemadrass med en tetthet på 300 til 400 gr / m2 og en diode på minst 40 mm, Maks størrelse 45 x 60 cm
- 8) 9) ADVARSEL: Ikke bruk mer enn en madrass i endringstoppen.
- 10) Les forsiktig monteringsanvisningene for å få et klart bilde av de forskjellige monteringsprinsippene og beslagene

ВА>КНО: СОХРАНИТЕ ВИНТОВЫЕ ШПОНОВЫЕ ШТАБЛЕТКИ

СООБЩИТЕ ПОСЛЕ МОНТАЖА

С60рКа Мебен1 , QOnKHa np013BO,Q1rbcl B3pOcnIM, a He pe6eHKOM, rak KaK HeKOpOпле ,Qeran1 Hecыр B ce6e OnacHOcрby, QyweH1.

ВА>КНО. НРО4ТВІТЕ ВНІВІМАТЕ І ЇЇНО

- 1) ПРЕДУПРЕЖДЕНИЕ: «Не оставляйте ребенка без присмотра на пеленальном столике»
- 2) ПРЕДУПРЕЖДЕНИЕ: «Этот пеленальный столик не подходит детям весом свыше 11 кг или 12 месяцев»
- 3) ПРЕДУПРЕЖДЕНИЕ: «Все сборочные элементы должны быть хорошо затянуты и регулярно проверяться»
- 4) ПРЕДУПРЕЖДЕНИЕ: «Не используйте пеленальный столик, если какие-либо детали сломаны, повреждены или отсутствуют. Используйте только детали от производителя».
- 5) ПРЕДУПРЕЖДЕНИЕ: «Не оставляйте поблизости от пеленального столика никаких предметов, могущих нести в себе опасность удушья».
- 6) ПРЕДУПРЕЖДЕНИЕ: «Во избежание возможного возгорания не ставьте пеленальный комод в непосредственной близости от источника тепла (обогреватели, электроприборы, электрические лампы...)
- 7) ПРЕДУПРЕЖДЕНИЕ: «Для уборки используйте исключительно влажную ткань или ткань для сбора пыли, не используйте абразивные чистящие вещества». Максимальный размер 45 x 60 см
- 8) Используйте с пеленальным матрасом от 300 до 400 г/м2 толщиной 40мм максимум,
- 9) Не используйте два матраца одновременно.
- 10) Смотрите инструкцию по сборке, чтобы наглядно представить себе принцип сборки и все сборочные элементы.

FR - CE QU'IL FAUT SAVOIR CONCERNANT VOTRE MOBILIER !

Il est important de savoir que la teinte de vos meubles changera suivant leur utilisation et leur exposition à la lumière s'ils sont en contact direct. Aussi, évitez d'exposer vos meubles aux rayons directs du soleil ou à des sources de chaleur pendant de longues périodes, ceci pourrait provoquer une décoloration.

- Ne placez jamais des articles mouillés ou chauds directement sur le produit car la surface des meubles est sensible à la chaleur, nous vous conseillons l'utilisation de dessous de plat.
- Conserver la clé de montage pour resserrer régulièrement les assemblages afin de donner à votre meuble une stabilité permanente
- Pour que vos meubles restent propres, époussetez-les régulièrement avec un chiffon sec.
- Pour déplacer vos objets sur les meubles, ne les faites pas glisser mais soulevez les pour éviter tout risque de rayures.
- Pour déplacer votre meuble, nous vous conseillons de toujours le faire à 2 personnes ou plus, ne le faites pas glisser mais soulevez-le pour éviter tout risque de rayures sur votre sol.
- Si votre mobilier contient des parties tissées, la couleur pourrait varier au fil du temps, ceci est une réaction naturelle des tissus exposés à la lumière du soleil.

POUR L'ENTRETIEN GÉNÉRAL DE VOTRE MOBILIER :

- À réception de votre meuble, veillez à bien l'aérer, portes et tiroirs ouverts, dans une pièce bien ventilée.
- Évitez tout contact avec des substances à base d'alcool, de solvants, des matériaux abrasifs, des objets pointus ou tranchants.
- Les produits nettoyants ménagers comme l'eau de Javel ne doivent pas reposer longtemps sur la surface.
- Si vous ne vous souvenez plus de la finition ou des matériaux constituant votre mobilier, n'hésitez pas à appeler notre service client !

UK - WHAT YOU NEED TO KNOW ABOUT YOUR FURNITURE!

It's important to know that the colour of your furniture will change depending on how it's used and its exposure to light. Try to avoid exposing your furniture to direct sunlight or heat sources for extended periods, this could cause discolouration.

- Never place wet or hot items directly onto the product because the surfaces of furniture are sensitive to heat. That's why we recommend using trivets or table mats.
- Keep the Allen key so you can tighten the structure regularly to give your furniture permanent stability.
- To keep your furniture clean, dust it regularly with a dry cloth.
- When moving items around on your furniture, don't drag or slide them, lift them to avoid scratches.
- If you want to move your furniture, we recommend that you always do it with at least one other person. Don't drag it, make sure you lift it to avoid scratching your floor.
- If your furniture contains fabric parts, the colour may alter over time, this is a natural reaction of fabrics exposed to sunlight

FOR THE GENERAL MAINTENANCE OF YOUR FURNITURE

- Upon receipt of your furniture, be sure to air it, with the doors and drawers open, in a well-ventilated room.
- Avoid any contact with alcohol-based substances, solvents, abrasive materials, sharp or cutting objects.
- Household cleaning products such as bleach should not be left for prolonged periods on the surface.
- If you can't remember what kind of finish or materials have been used to make your furniture, feel free to contact our customer service!

ES - QUÉ DEBES SABER SOBRE TU MOBILIARIO!

Es importante que sepas que el color de tus muebles cambiará dependiendo del uso y la exposición a la luz, si están en contacto directo con ella. Por eso, debes evitar exponer los muebles a los rayos directos del sol o a fuentes de calor durante períodos prolongados; podría producirse una decoloración.

- No coloques nunca artículos mojados ni calientes directamente sobre el producto, puesto que la superficie de los muebles es sensible al calor. Te recomendamos utilizar salvamanteles.
- Guarda la llave de montaje para ajustar periódicamente las juntas para dar estabilidad permanente a tus muebles.
- Para tener los muebles siempre limpios, quita el polvo frecuentemente con un paño seco.
- Para desplazar objetos sobre los muebles, no los arrastres; levántalos para evitar que se produzcan rasguños.
- Para mover los muebles, aconsejamos hacerlo siempre entre dos o más personas. No los arrastres; levántalos para evitar rayar el suelo.
- Si tu mobiliario tiene partes textiles, su color puede variar con el tiempo; se trata de una reacción natural de los tejidos expuestos a la luz solar

PARA EL MANTENIMIENTO GENERAL DE TU MOBILIARIO

- Cuando recibas tu mueble, aéréalo bien, con las puertas y los cajones abiertos, en una habitación bien ventilada.
- Evita el contacto con sustancias a base de alcohol, disolventes, materiales abrasivos y objetos afilados o puntiagudos.
- Los productos de limpieza doméstica, como la lejía, no deben permanecer nunca mucho tiempo sobre la superficie.
- Si no recuerdas el acabado o los materiales de los que está hecho tu mobiliario, ¡no dudes en llamar a nuestro servicio de atención al cliente!

IT - LE COSE CHE DEVI SAPERE SUI TUOI MOBILI!

È importante sapere che la tinta dei mobili cambierà in funzione del loro uso e della loro esposizione alla luce, se sono a contatto diretto con essa. Evita di esporre i mobili a contatto diretto con i raggi solari o con fonti di calore per lunghi periodi, ciò potrebbe provocare una decolorazione dei mobili.

- Non collocare mai articoli bagnati o caldi direttamente sul prodotto poiché la superficie dei mobili è sensibile al caldo, ti consigliamo l'uso di un sottopiatto.
- Conserva la chiave di montaggio per stringere regolarmente gli assemblaggi in modo da dare al mobile una stabilità permanente.
- Per mantenere i mobili puliti, spolverali regolarmente con un panno asciutto.
- Per spostare gli oggetti sui mobili, non trascinarli ma sollevali per evitare che graffino le superfici.
- Per spostare un mobile, ti consigliamo sempre di farlo in 2 o più persone, non trascinarlo ma sollevalo per evitare che graffi il pavimento.
- Se il mobile contiene parti in tessuto, il colore potrebbe variare con il passare del tempo, si tratta di una reazione naturale dei tessuti esposti alla luce del sole. PER LA MANUTENZIONE GENERALE DEI MOBILI
- Dopo aver ricevuto il tuo mobile non dimenticarti di aerarlo, con le ante e i cassetti aperti, in una stanza ben ventilata.
- Evita qualsiasi contatto con sostanze a base di alcol, solventi, materiali abrasivi, oggetti appuntiti o taglienti.
- I prodotti per la pulizia della casa, come la candeggina, non devono rimanere troppo a lungo a contatto con la superficie.
- Per maggiori informazioni sulla finitura o sui materiali che costituiscono il tuo mobile, chiama il nostro servizio clienti!

DE- DAS SOLLTEN SIE UBER IHRE MOBEL WISSEN !

Es ist wichtig zu wissen, dass sich bei Kontakt die Farbe Ihrer Möbel je nach Verwendung und Lichtexposition verändern wird. Setzen Sie Ihre Möbel außerdem weder direkten Sonnenlicht noch Wärmequellen für längere Zeit aus, da dies zu Verfärbungen führen kann.

- Stellen Sie niemals nasse oder heiße Gegenstände direkt auf das Produkt, da die Oberflächen der Möbel hitzeempfindlich sind. Wir empfehlen Ihnen daher die Verwendung von Untersetzern.
 - Bewahren Sie Montageschlüssel sorgfältig auf, um Schrauben regelmäßig nachziehen zu können, damit Ihre Möbel dauerhaft über Stabilität verfügen.
 - Um Ihre Möbel zu reinigen, stauben Sie sie regelmäßig mit einem trockenen Tuch ab.
 - Um Gegenstände auf Ihren Möbeln zu verschieben, ziehen Sie sie nicht über die Oberfläche, sondern heben Sie sie zur Vermeidung von Kratzern an.
 - Versetzen Sie Ihre Möbel immer mindestens zu zweit und schieben Sie sie nicht, um Kratzer auf dem Boden zu vermeiden.
 - Wenn Ihre Möbel Stoffelemente enthalten, kann sich die Farbe im Laufe der Zeit verändern. Dies ist eine natürliche Reaktion wenn Stoff dem Sonnenlicht ausgesetzt wird.
- ALLGEMEINE PFLEGE IHRER MOBEL
- Nach Erhalt Ihrer Möbel, stellen Sie sicher, Türen und Schubladen in einem gut belüfteten Raum durchzulüften.
 - Vermeiden Sie jeden Kontakt mit alkoholhaltigen Substanzen, Lösungsmitteln, Scheuermitteln, spitzen oder scharfen Gegenständen.
 - Die Oberflächen sollten mit Haushaltsreinigungsmitteln wie Bleichmitteln nicht lange in Kontakt kommen.
 - Wenn Sie sich nicht mehr an die Beschichtung oder Werkstoffe, aus denen Ihre Möbel gefertigt sind, erinnern können, zögern Sie nicht unseren Kundendienst anrufen!

PT - O QUE DEVE SABER RELATIVAMENTE AO SEU MOBILIÁRIO!

É importante ter em conta que a tinta dos seus móveis vai mudar em função da sua utilização e exposição à luz, se estiverem em contacto direto com ela. Além disso, evite expor diretamente os seus móveis aos raios solares ou a fontes de calor durante longos períodos, o que poderia provocar uma descoloração.

- Nunca coloque os artigos molhados ou quentes diretamente sobre o produto, uma vez que a superfície dos móveis é suscetível ao calor. Aconselhamos a utilização de bases para travessas.
 - Conserve a chave de aperto para reapertar regularmente as uniões de forma a dar uma estabilidade permanente ao seu móvel
 - Limpe regularmente o pó dos seus móveis com um pano seco para que permaneçam limpos.
 - Para deslocar os seus objetos sobre os móveis, não os arraste, levante-os para evitar qualquer tipo de riscos.
 - Para deslocar o seu móvel, aconselhámo-lo a efetuar sempre esta operação a dois ou com mais pessoas. Não o arraste, e levante-o para evitar qualquer tipo de riscos no seu chão.
 - Se o seu mobiliário contém partes em tecido, a cor poderá variar ao longo do tempo, sendo esta uma reação natural dos tecidos expostos à luz solar.
- PARA A LIMPEZA GERAL DO SEU MOBILIÁRIO
- Quando rececionar o seu móvel, não se esqueça de o arejar, portas e gavetas abertas, numa divisão bem ventilada.
 - Evite qualquer contacto com as substâncias a base de álcool, de solventes, de materiais abrasivos, de objetos afilados ou cortantes.
 - Os produtos de limpeza como a lixívia não devem permanecer demasiado tempo sobre a superfície.
 - Se não se lembrar mais do acabamento ou dos materiais que constituem o seu mobiliário, não hesite em contactar o nosso serviço de apoio a cliente!

NL - WAT U MOET WETEN OVER UW INTERIEUR!

Het is belangrijk te weten dat de kleur van uw meubels verandert door het gebruik en de blootstelling aan licht, als ze in direct contact gebruikt worden. Plaats ze daarom niet langdurig in direct zonlicht of bij een warmtebron, want daardoor kunnen ze verkleuren.

- Plaats nooit natte of warme voorwerpen direct op het product, want het oppervlak van meubels is gevoelig voor warmte. Wij adviseren het gebruik van onderzetters.
- Bewaar de montagesleutel om regelmatig de constructie aan te schroeven, zodat uw meubel altijd stabiel blijft.
- Stof uw meubels regelmatig af met een droge doek, zodat ze schoon blijven.
- Als u voorwerpen op uw meubel verplaatst, verschuif ze dan niet, maar til ze op, om krassen te voorkomen.
- Voor het verplaatsen van uw meubel adviseren wij om dit met twee personen te doen, en til hem op in plaats van verschuiven, om krassen op de vloer te voorkomen.
- Als u inrichting delen van textiel bevat, kan de kleur daarvan veranderen in de loop der tijd. Dit is een natuurlijke reactie van textiel dat wordt blootgesteld aan zonlicht.

SE - VAD DU BÖR VETA OM DINA MÖBLER!

Det är viktigt att känna till att färgen på dina möbler förändrar sig med tiden beroende på användning och ljusexponering om de utsätts för direkt solljus. Därför bör du undvika att utsätta dina möbler för direkt solljus eller värmekällor under längre perioder då detta annars kan ge upphov till blekning av färgerna.

- Placera aldrig våta eller varma artiklar direkt på möbelen då dess yta är värmekänslig. Vi rekommenderar att du använder ett underlägg.
- Spara åtdragningsnyckeln för att regelbundet skruva åt fästena så att din möbel behåller en permanent stabilitet.
- Dammtorka möblerna regelbundet med en torr trasa så att de hålls rena.
- Lyft på de saker som du placerat på möblerna istället för att föra på dem för att undvika risk för repor.
- Vi rekommenderar dig att alltid vara minst två för att flytta din möbel. Lyft den istället för att föra på den för att undvika att du repar ditt golv.
- Om dina möbler har tygdetaljer kan färgen variera över tiden, detta är en naturlig reaktion när tyget utsätts för solljus.

NO - VIKTIG INFORMASJON OM MØBLENE

Bør oppbevares for fremtidig referanse. Les nøye.

Det er viktig å vite at fargen på møblene kan endre seg i forhold til bruk, og hvis de eksponeres for direkte lys. Unngå også å utsette møblene for direkte sollys, eller varmekilder i lengre perioder, dette kan føre til misfarging.

- Plasser aldri våte eller varme elementer direkte på produktene. Møbeloverflatene er følsomme for varme, og vi anbefaler å bruke varmebeskyttende underlag.
- Ta vare på monteringsverktøyet slik at du regelmessig kan stramme skruene for å gi møblene en permanent stabilitet.
- For å holde møblene rene, anbefaler vi å støvtørke dem regelmessig med en tørr klut.
- Når du skal flytte gjenstander som står på møblene, anbefaler vi å løfte i stedet for å skyve, slik at man unngår riper.
- Vi anbefaler at dere er to eller flere personer når dere skal flytte på møblene. Ikke dra, men løft for å unngå riper på gulvet.
- Møbeltekstilene kan endre farge over tid, dette er en naturlig reaksjon når tekstiler utsettes for sollys

GENERELL VEDLIKEHOLD AV MØBLER

- Når du mottar møblene, bør du sørge for å lufte møbelet – åpne dører og skuffer, i et godt ventilert rom.
- Unngå all kontakt med alkoholbaserte produkter, løse-, eller skuremidler og skarpe gjenstander.
- Rengjøringsprodukter som klorin eller blekemiddel bør ikke brukes lenge på overflaten.
- Ikke nøl med å ta kontakt med kundeservice, hvis du ikke husker hva slags belegg eller materiale møbelet er laget av!

ОБЩИЕ РЕКОМЕНДАЦИИ ПО УХОДУ ЗА МЕБЕЛЬЮ

Важно знать, что цвет мебели меняется со временем в зависимости от ее использования и под воздействием прямого освещения. Следует избегать длительного воздействия прямого солнечного излучения или источников тепла на мебель, так как это может привести к ее выцветанию.

- Не следует ставить мокрые или горячие предметы непосредственно на поверхность предметов мебели, так как она портится под воздействием тепла. Рекомендуем пользоваться подносом.
- Сохраняйте ключ для сборки мебели, чтобы время от времени подтягивать сборные узлы и обеспечивать устойчивость мебели.
- Чтобы сохранить чистоту поверхностей мебели, регулярно вытирайте ее сухой тканью.
- Передвигая предметы на мебели, старайтесь приподнимать их, не позволяя скользить по поверхности, что позволит избежать появления механических повреждений.
- Перемещать мебель рекомендуется как минимум вдвоем, приподнимая ее и не позволяя скользить по полу, чтобы избежать появления царапин на полу.
- Если мебель имеет отделку из ткани, ее цвет может измениться со временем. Это вызвано естественной реакцией тканей на воздействие солнечных лучей.

ПОЛЕЗНО ЗНАТЬ!

ОБЩИЕ СВЕДЕНИЯ ПО УХОДУ ЗА МЕБЕЛЮ

- При получении мебели тщательно проверьте мебель при открытых дверцах и ящиках в хорошо вентилируемой комнате.
- Следует избегать контакта мебели с веществами на основе спирта, растворителей, с абразивными материалами, острыми или режущими предметами.
- Бытовые чистящие средства, например, раствор гипохлорита натрия, не следует оставлять надолго на поверхности мебели.
- В случае если вы забудете название материалов отделки и конструкции мебели, обращайтесь в нашу службу поддержки.