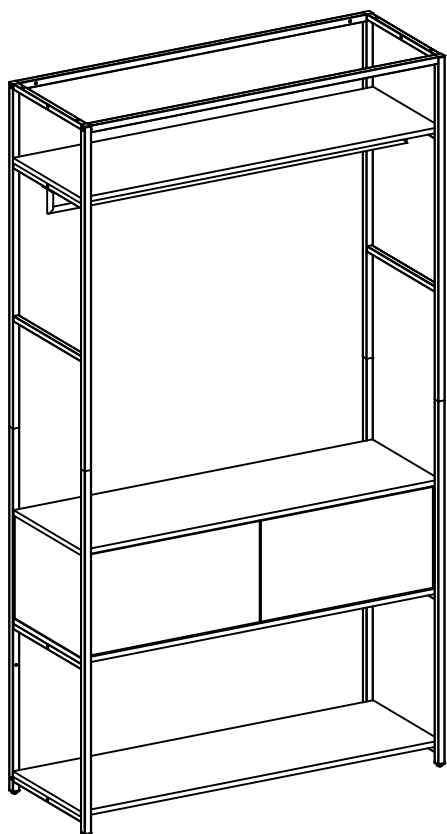
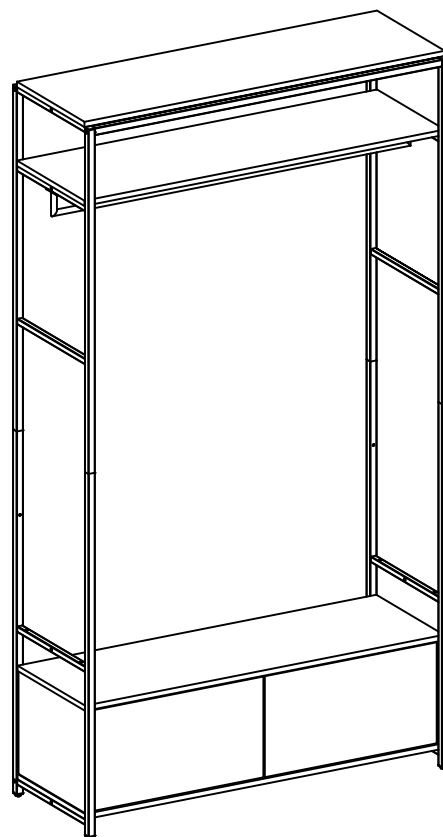


Portant dressing

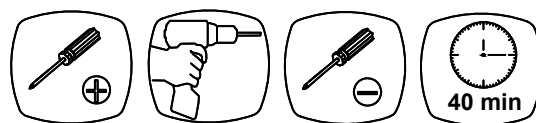
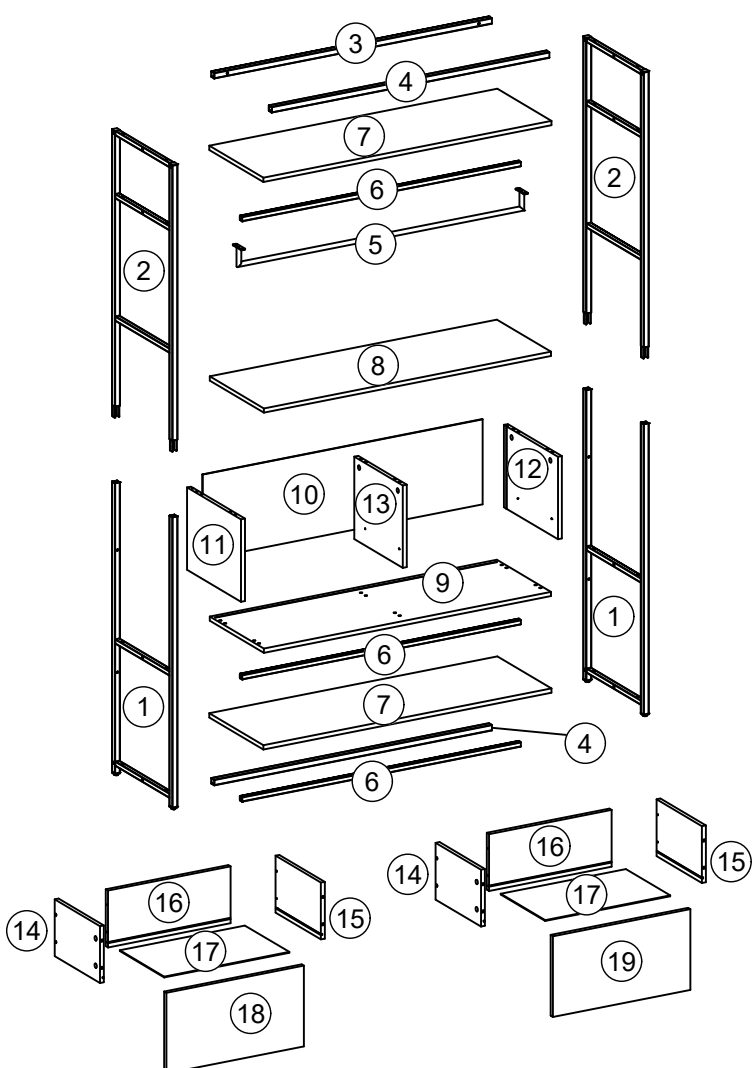
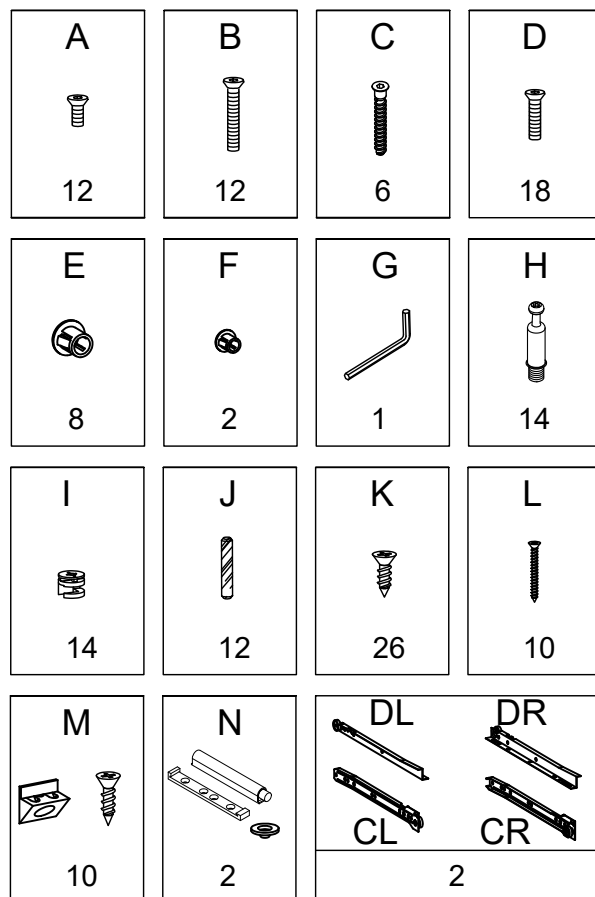


VERSION
A



VERSION
B

Pièce No.	Quantité	Désignation
1	2	Côté bas
2	2	Côté haut
3	1	Traverse arrière haute
4	2	Traverse
5	1	Barre de penderie
6	3	Traverse
7	2	Etagère
8	1	Dessus caisson
9	1	Dessous caisson
10	1	Fond
11	1	Flanc gauche caisson
12	1	Flanc droit caisson
13	1	Séparateur caisson
14	2	Côté gauche tiroir
15	2	Côté droit tiroir
16	2	Arrière tiroir
17	2	Dessous tiroir
18	1	Façade tiroir gauche
19	1	Façade tiroir droit



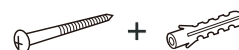
NE PAS S'ASSEOIR SUR
LE MEUBLE



UTILISEZ LES VIS ET LES
CHEVILLES ADAPTÉES
A VOS MURS


Attention !



Ce meuble doit être fixé au mur.
Utilisez des vis adaptées au matériau de
votre mur (non incluses).
En cas de doute, demandez conseil à
un vendeur.

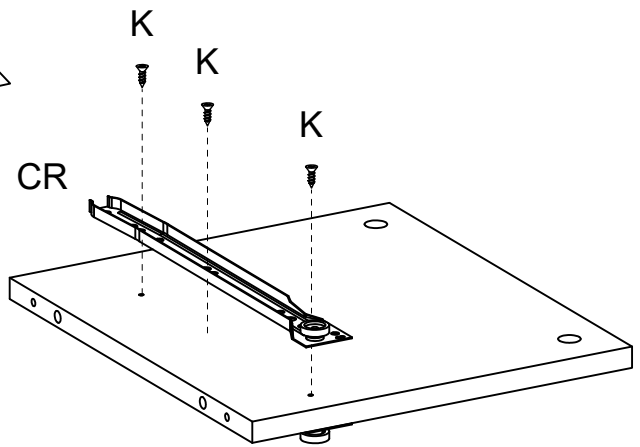
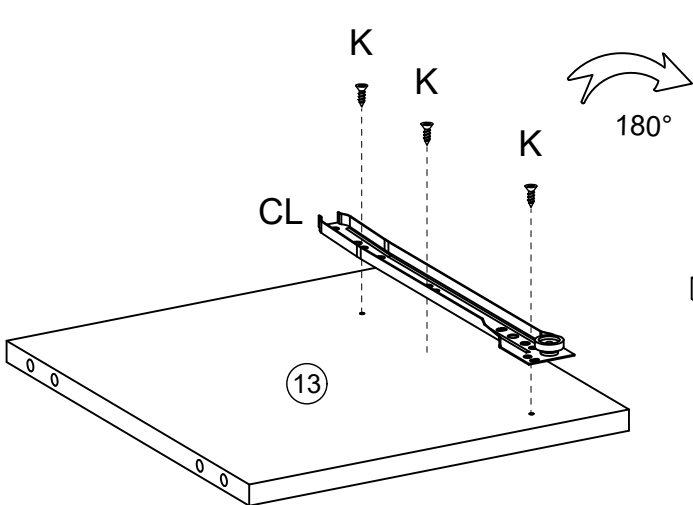
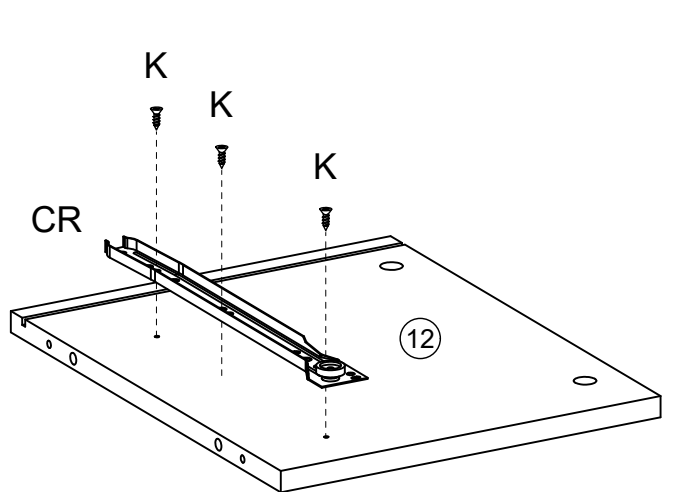
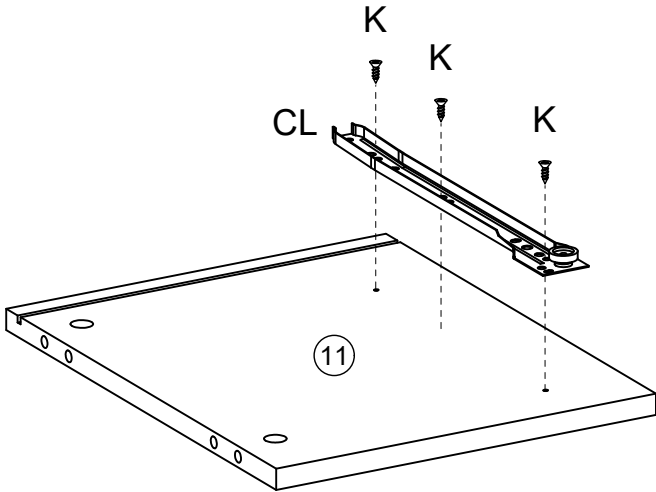
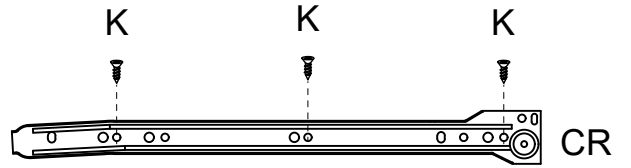
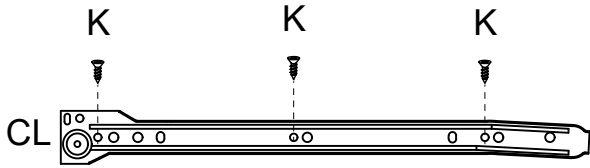
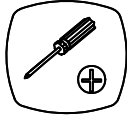


CHARGE MAX.25 KG

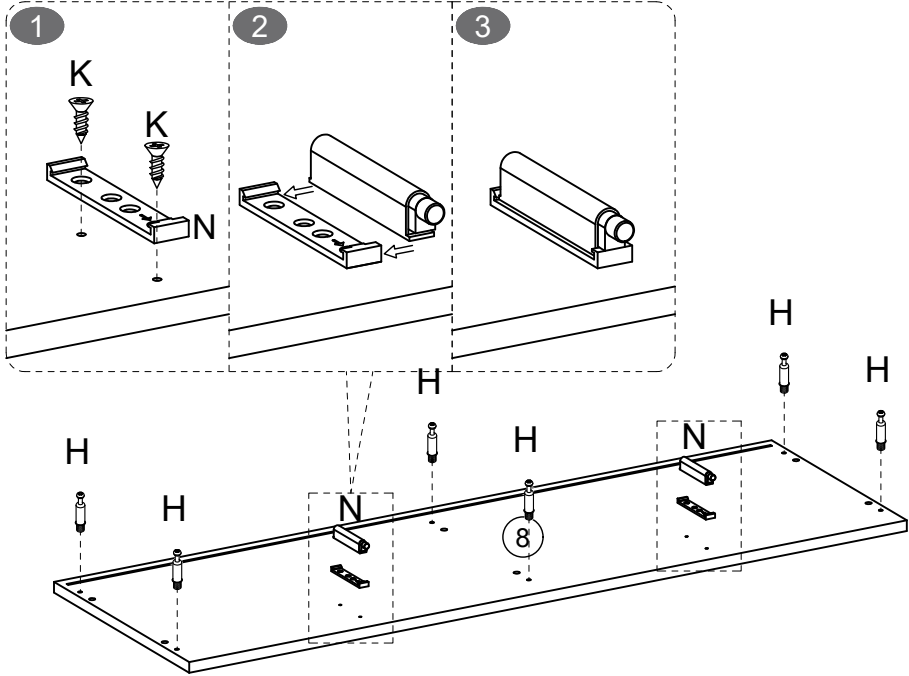
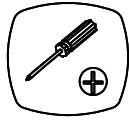
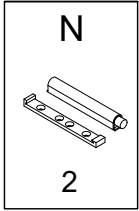
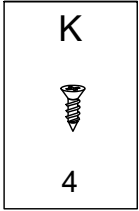
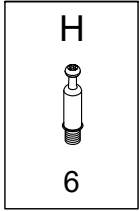
1

K

12

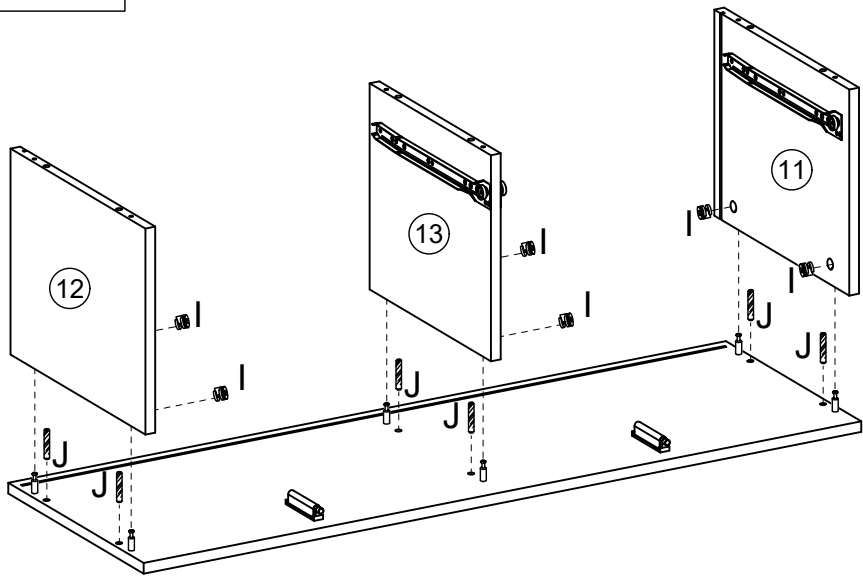
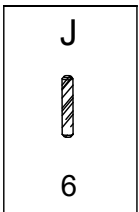
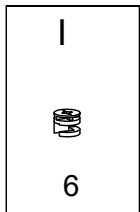
	
CL	CR
2	



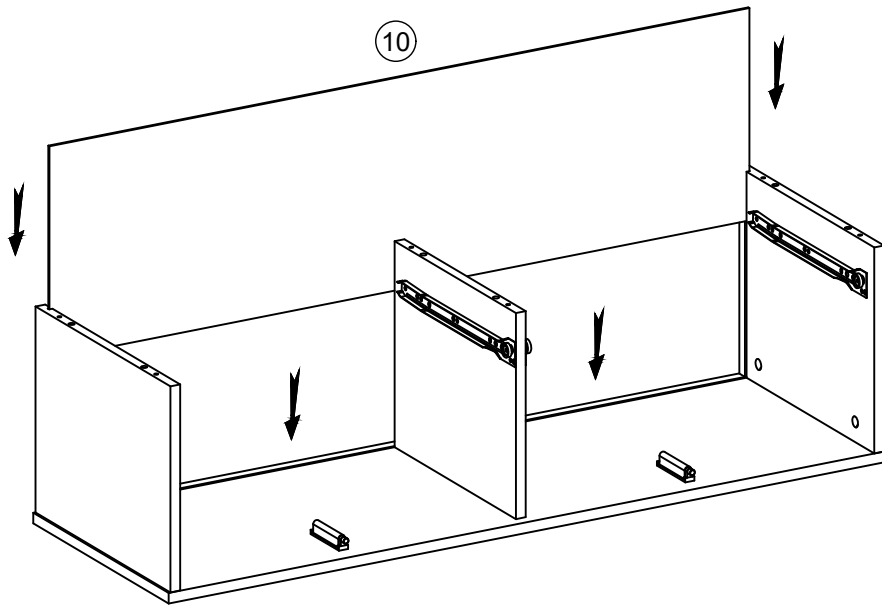
2



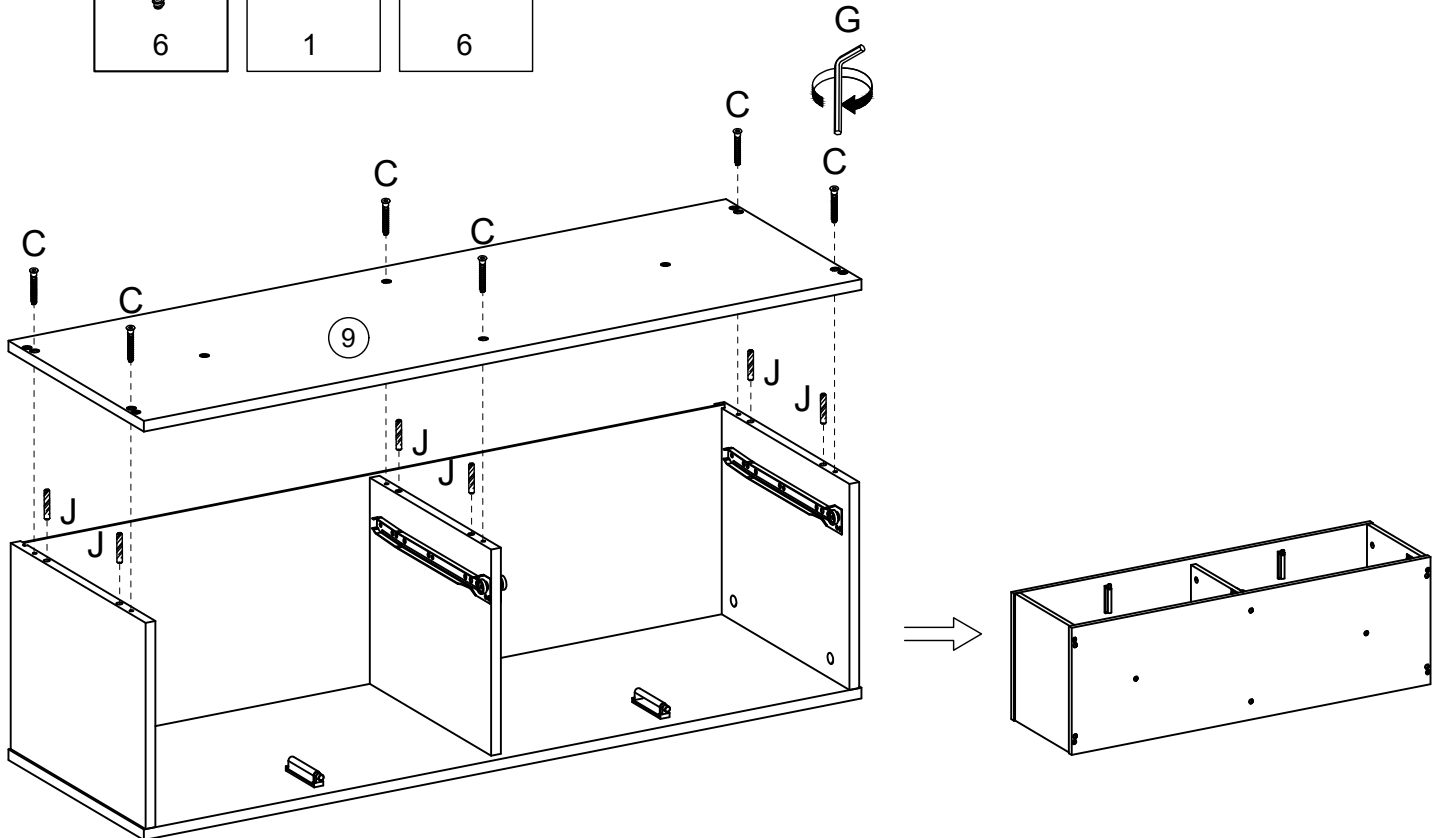
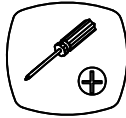
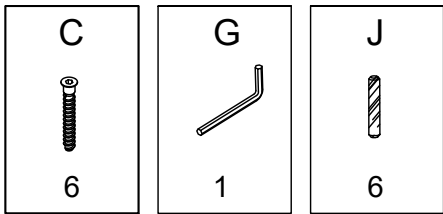
3



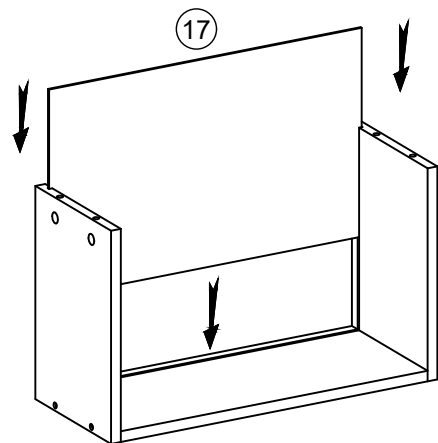
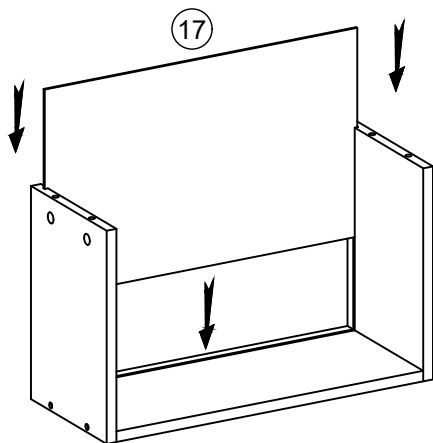
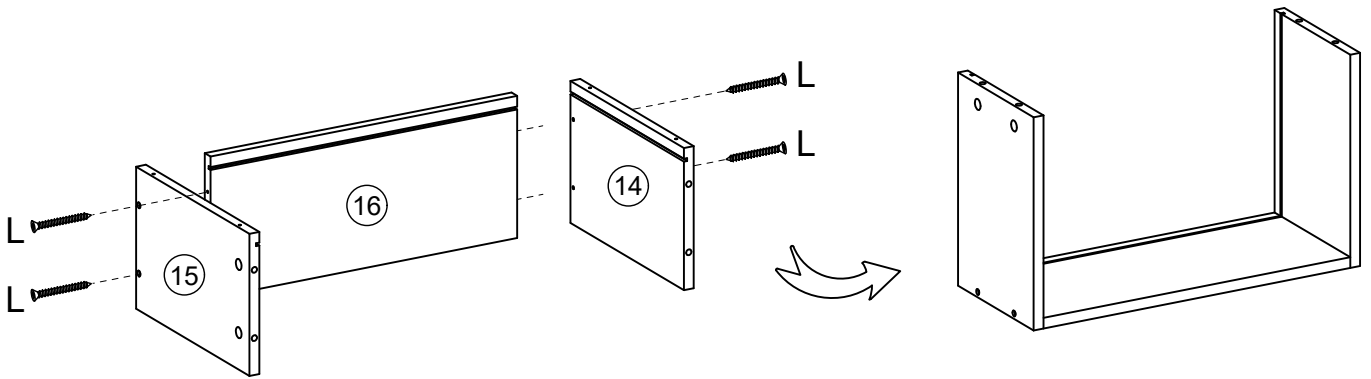
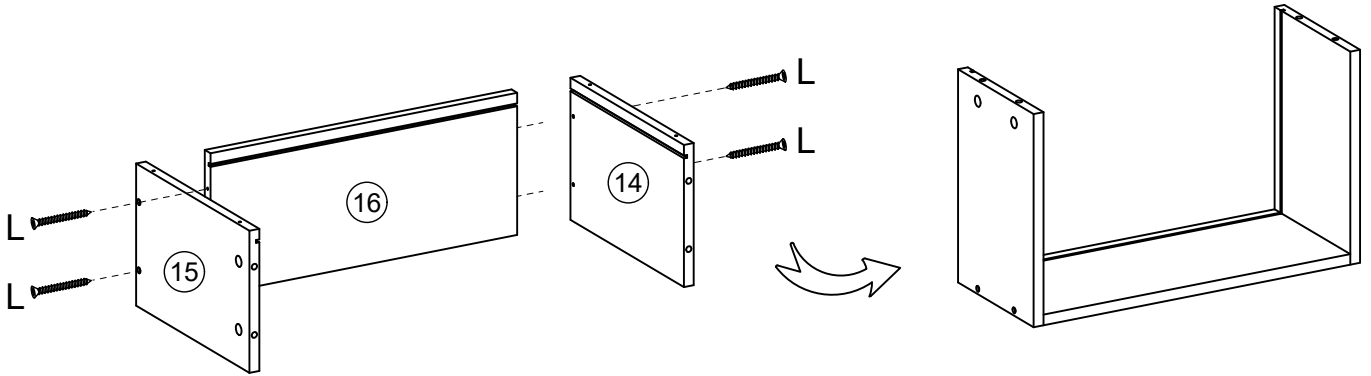
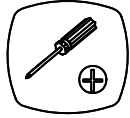
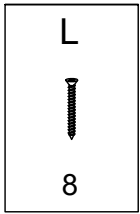
4



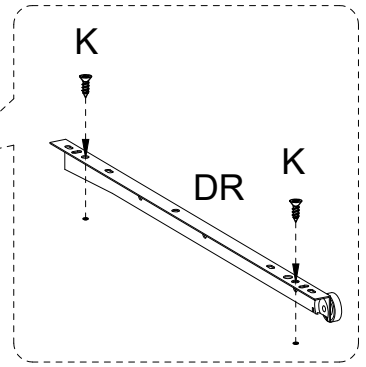
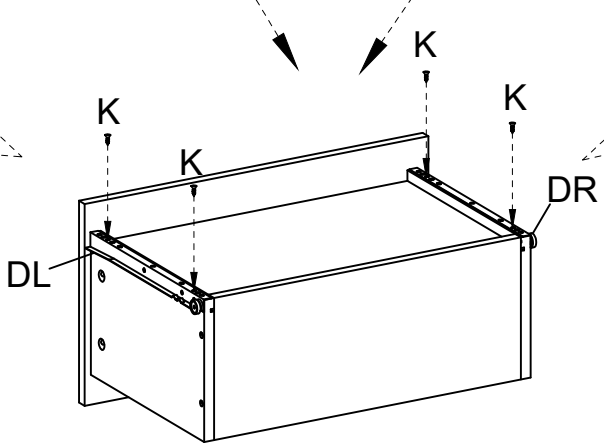
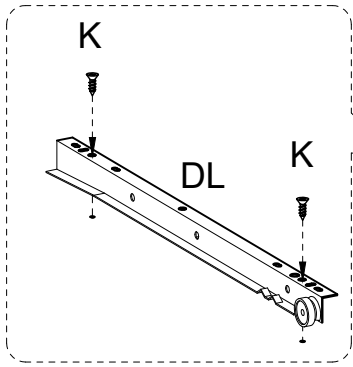
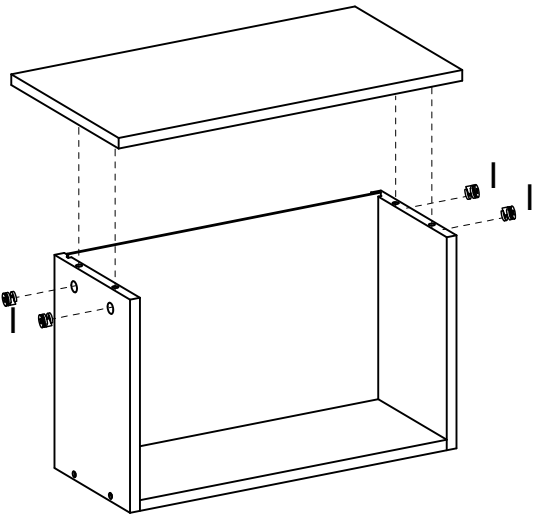
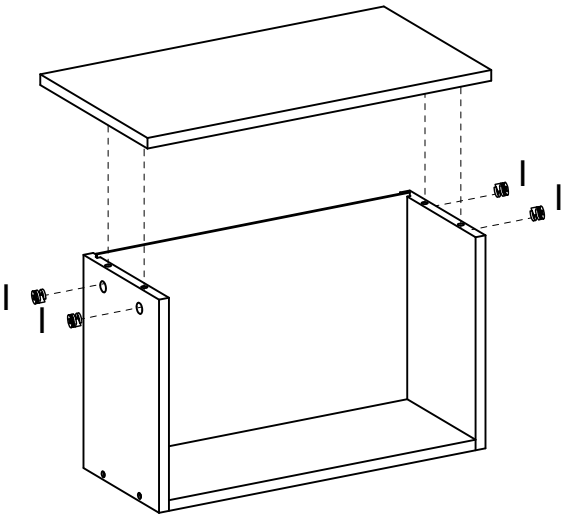
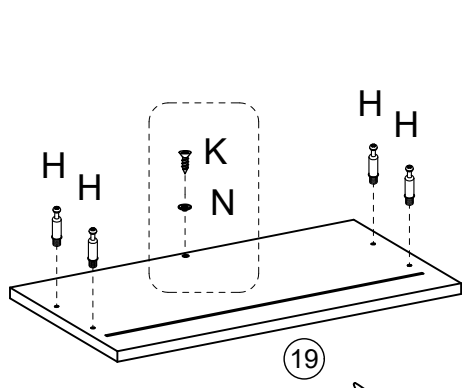
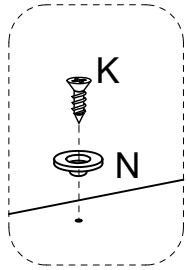
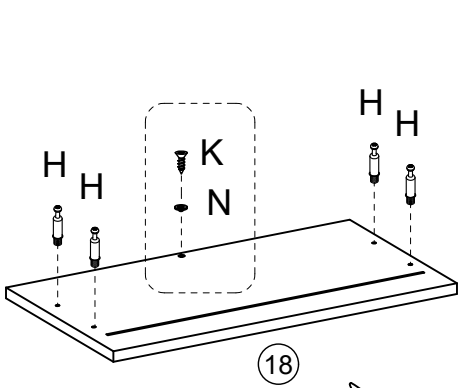
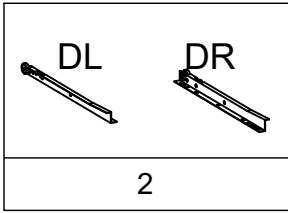
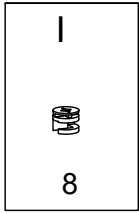
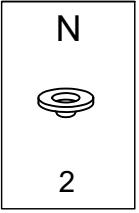
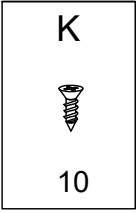
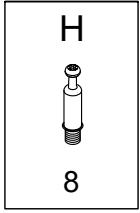
5




6





7

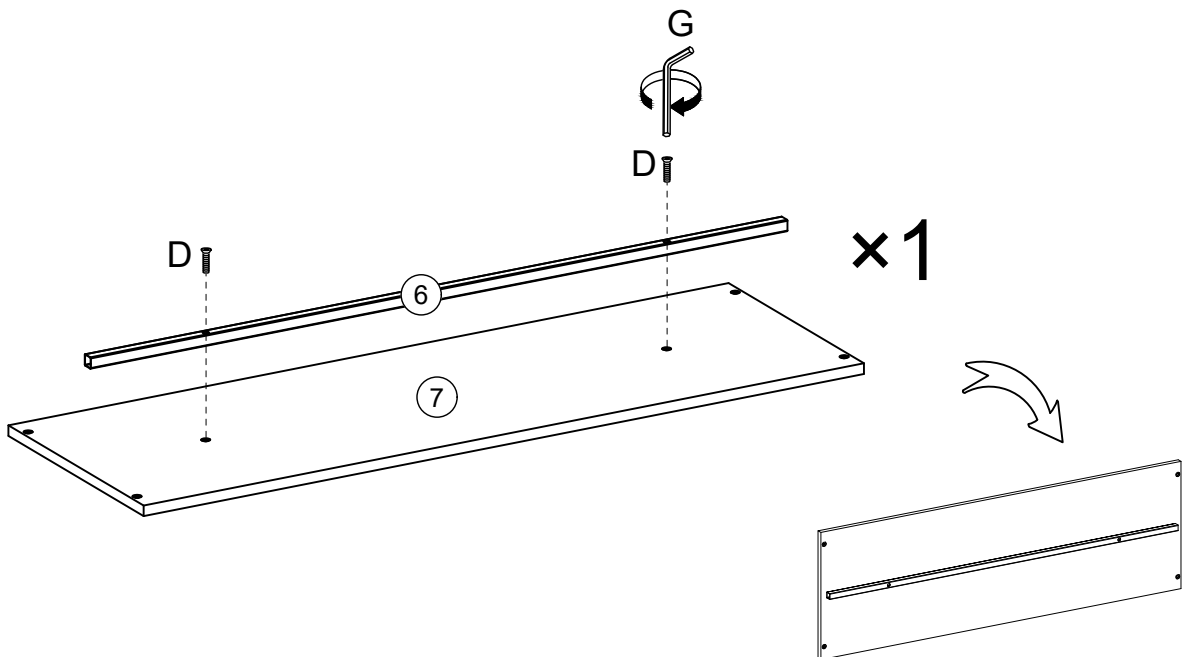
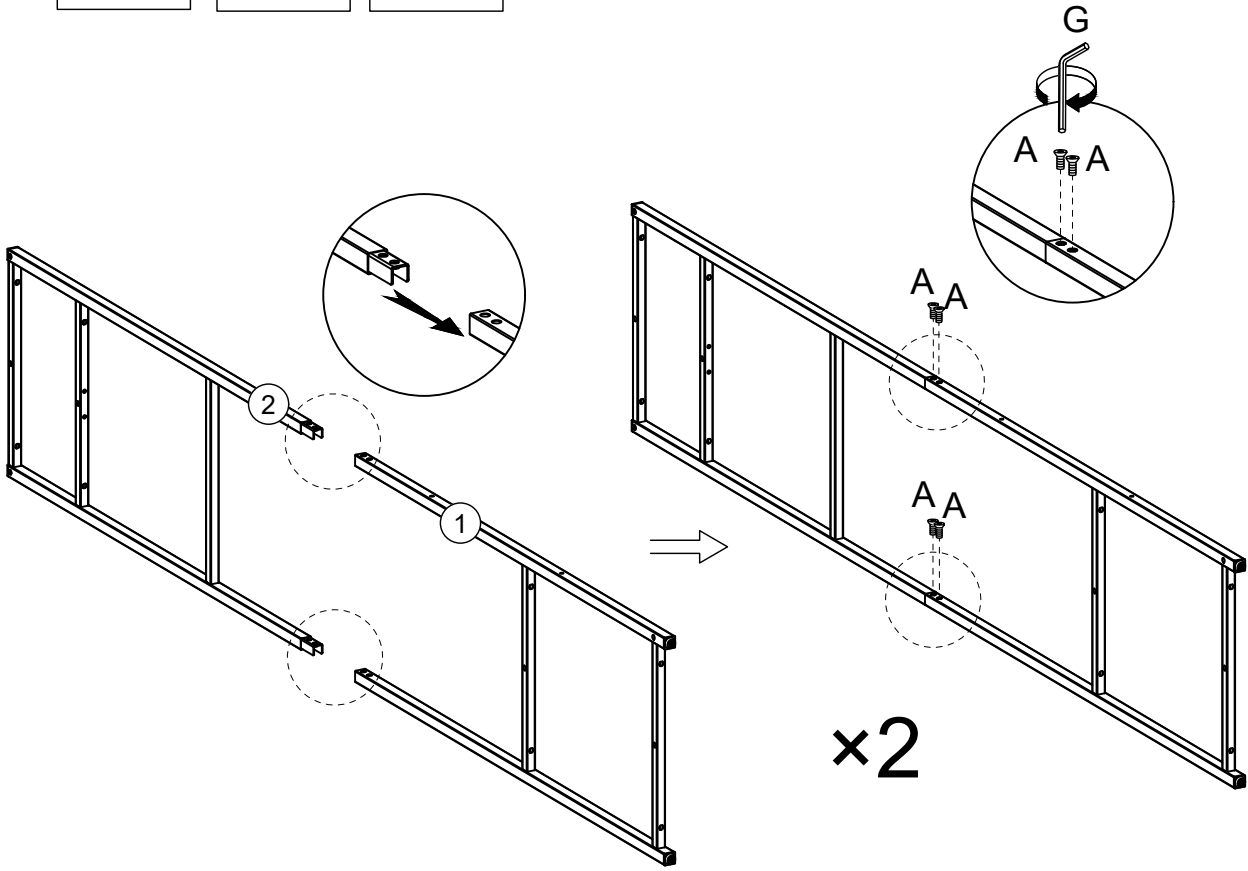


8

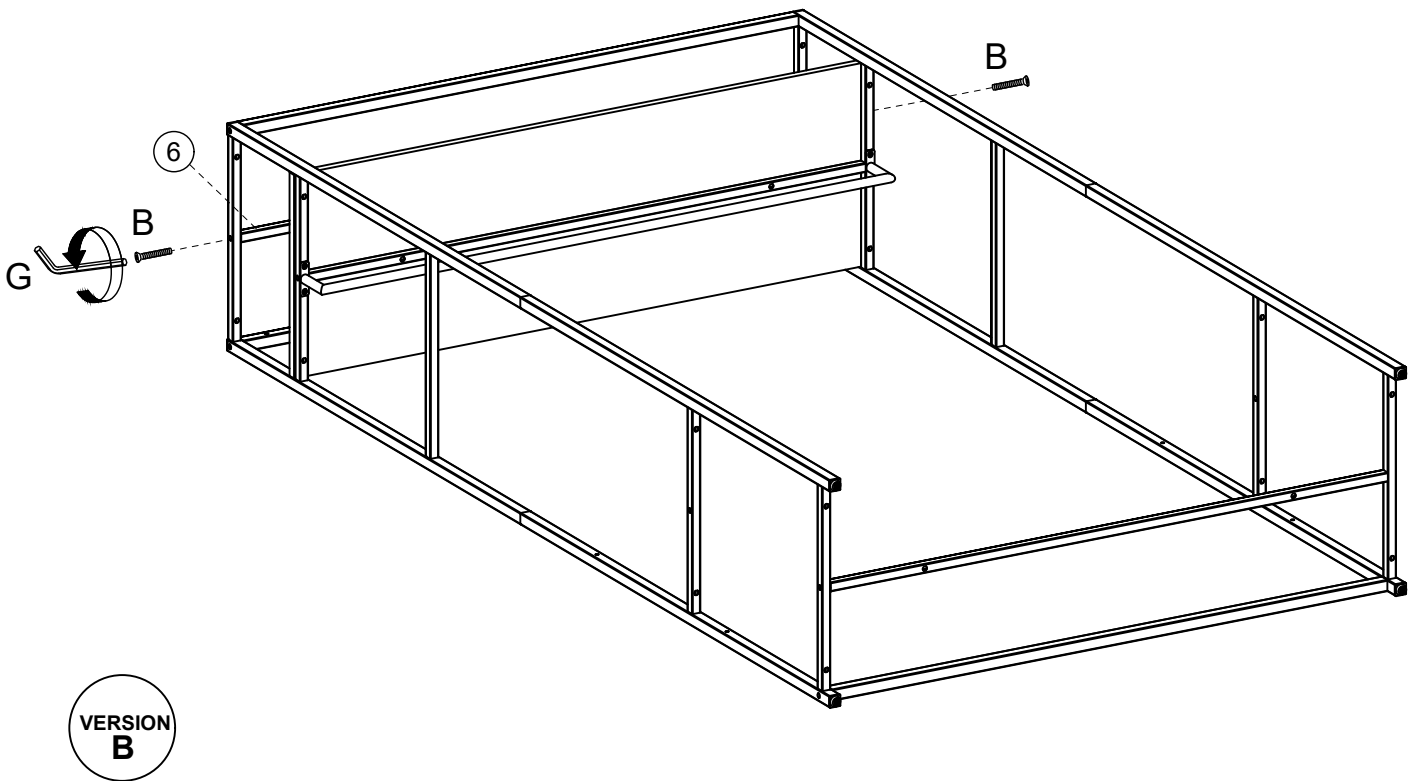
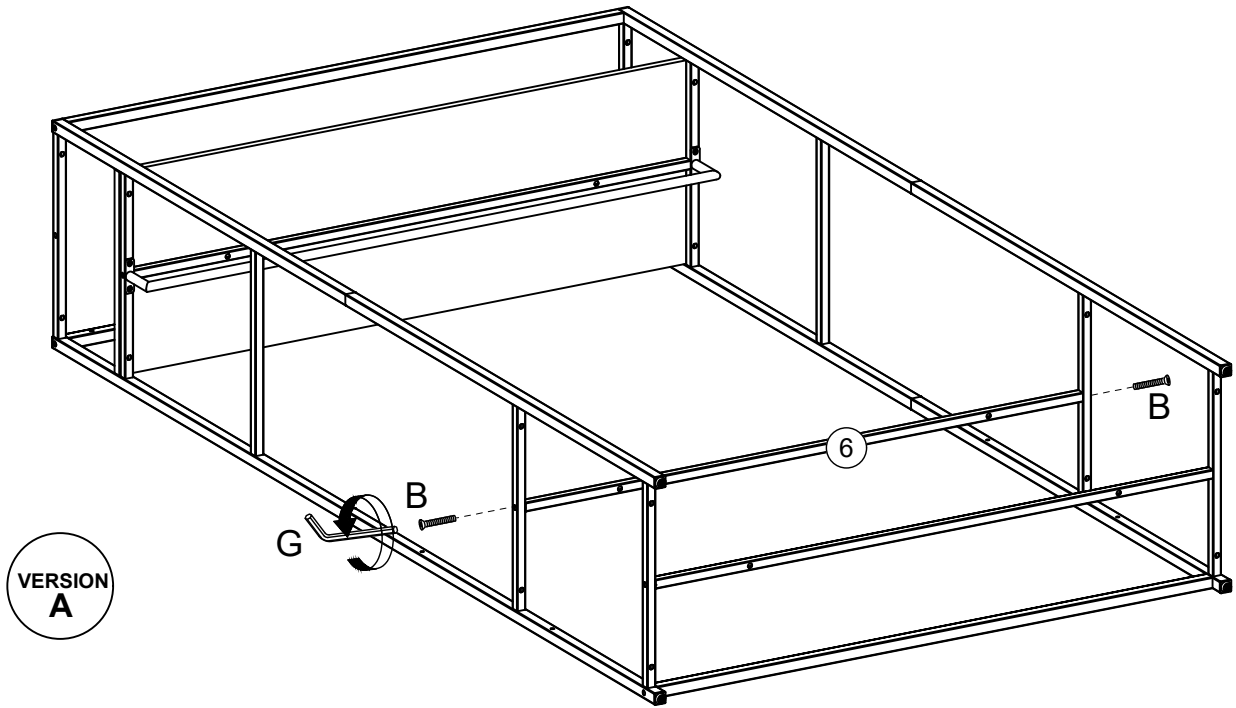
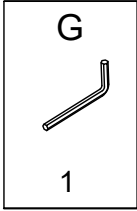
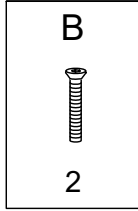
A

8

D

2

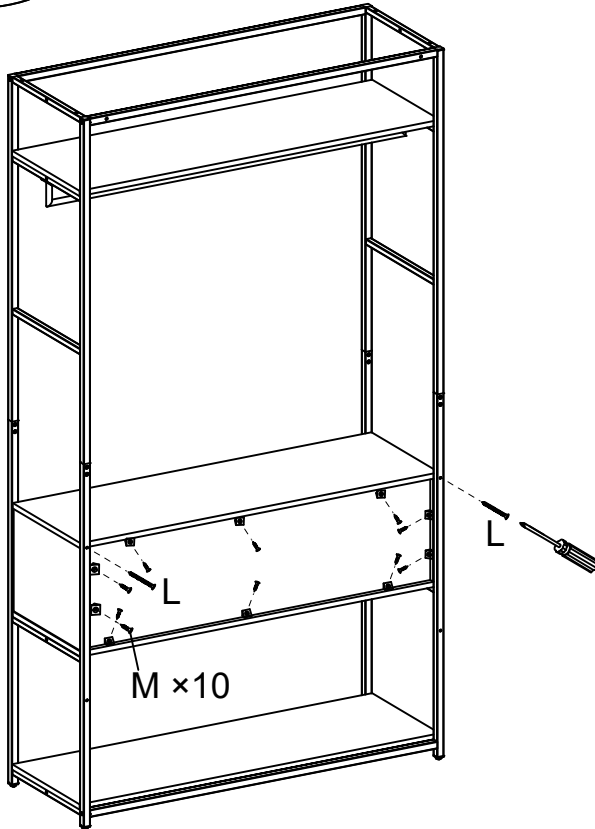
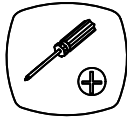
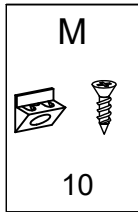
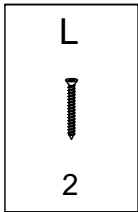
G

1



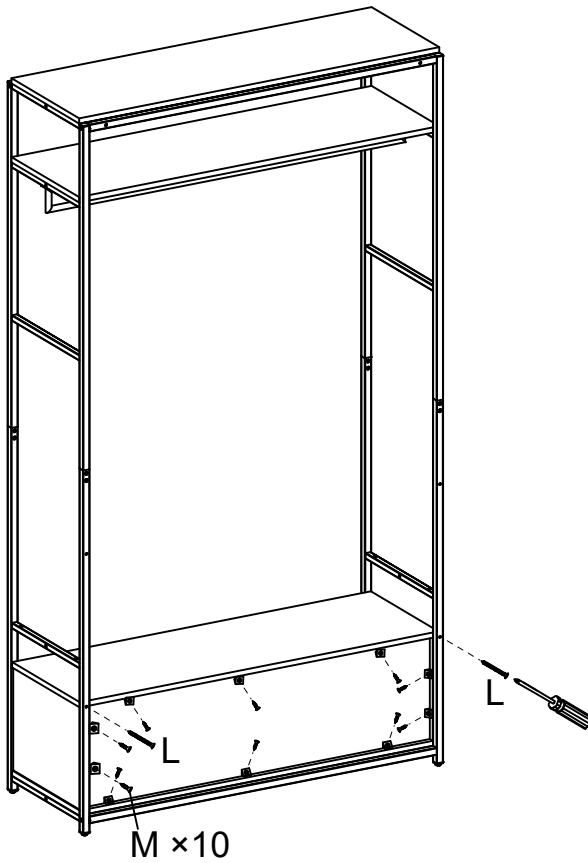
10



12

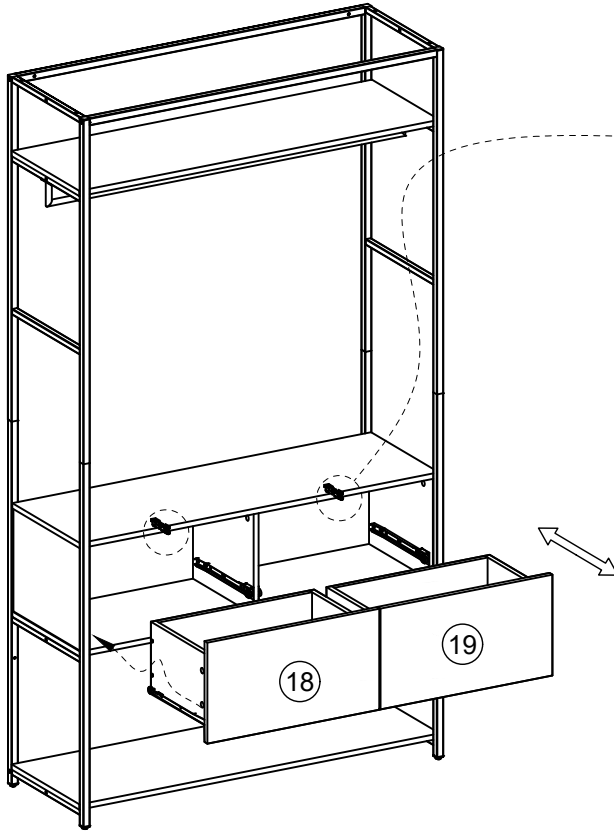


VERSION
A

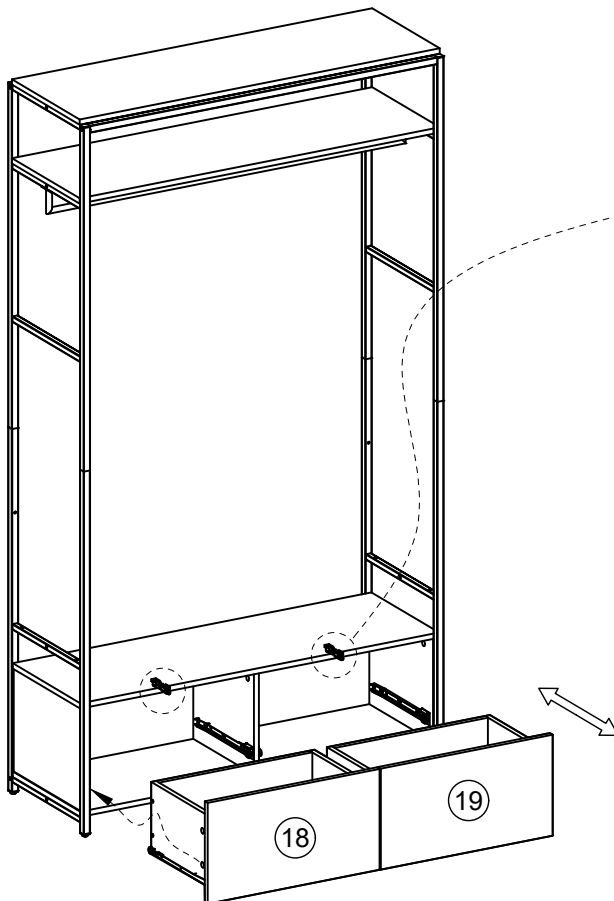
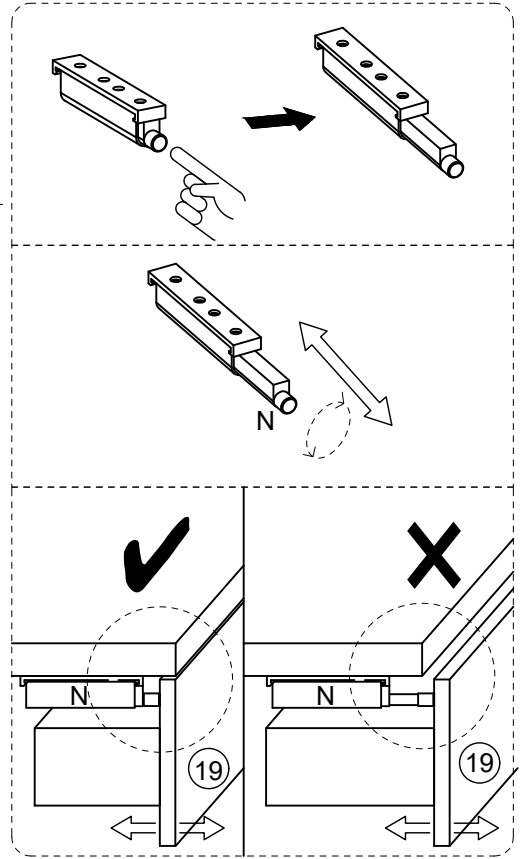


VERSION
B

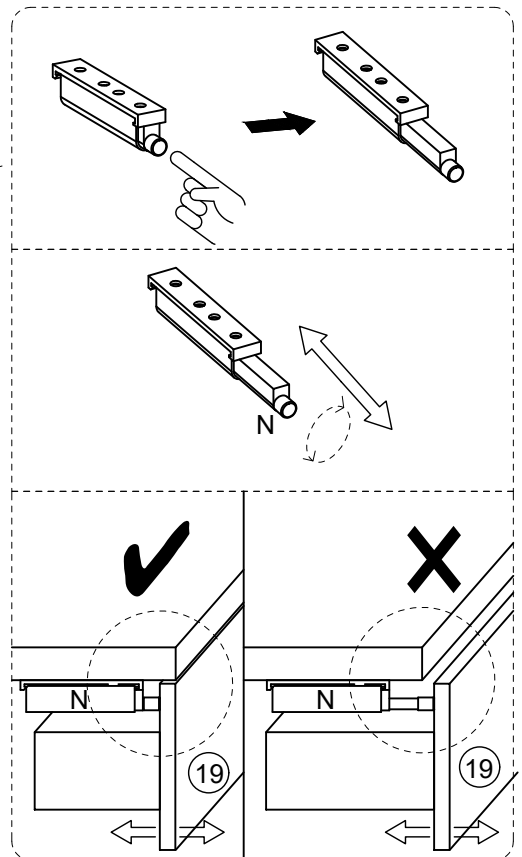
13




VERSION
A




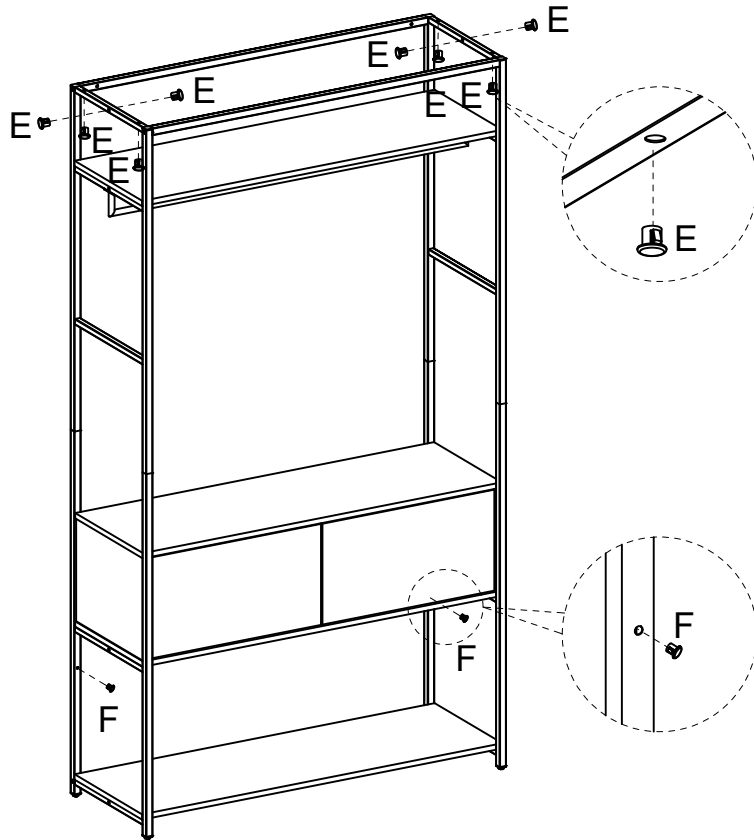
VERSION
B



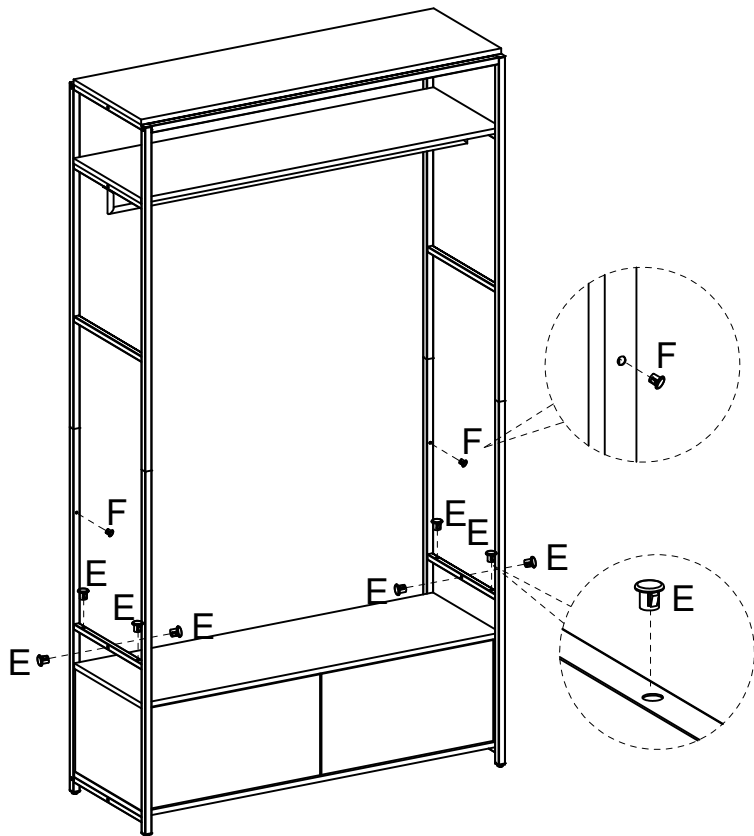
14

E

8

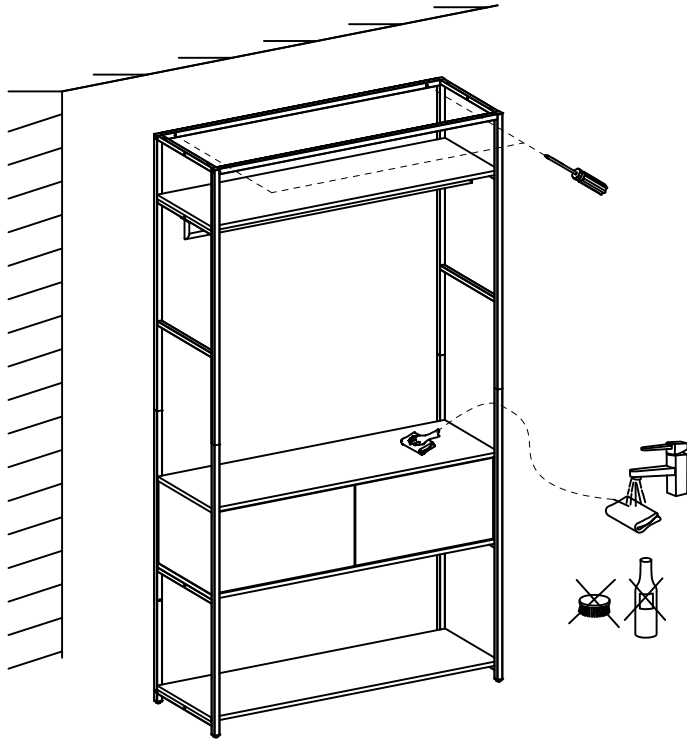
F

2



VERSION
A



VERSION
B



VERSION
A



NE PAS S'ASSEOIR SUR
LE MEUBLE

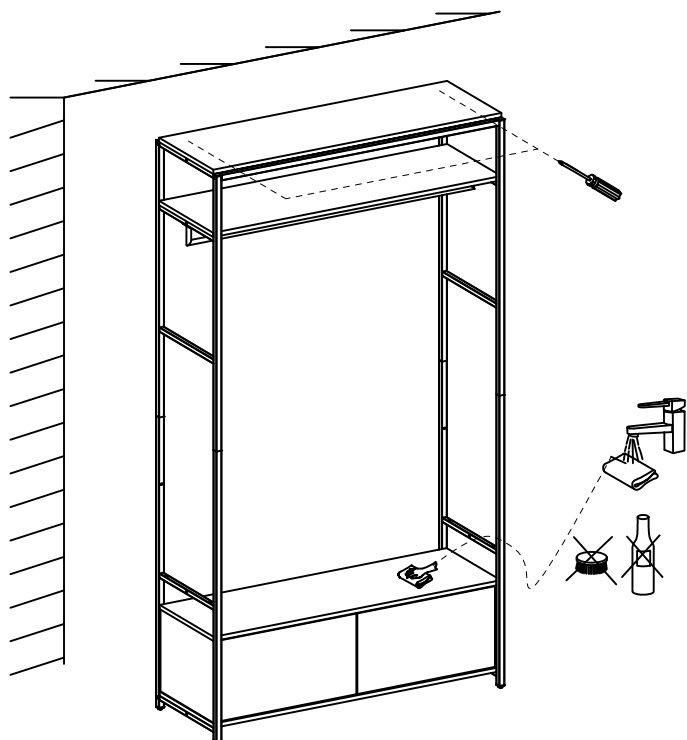


UTILISEZ LES VIS ET LES
CHEVILLES ADAPTÉES
A VOS MURS

Attention !
Ce meuble doit être fixé au mur.
Utilisez des vis adaptées au matériau de
votre mur (non incluses).
En cas de doute, demandez conseil à
un vendeur.



CHARGE MAX.25 KG



VERSION
B



FR
Donnez ou recyclez
vos meubles.



Association



Magasin



Déchèterie

<https://quefairedemesdechets.fr>

