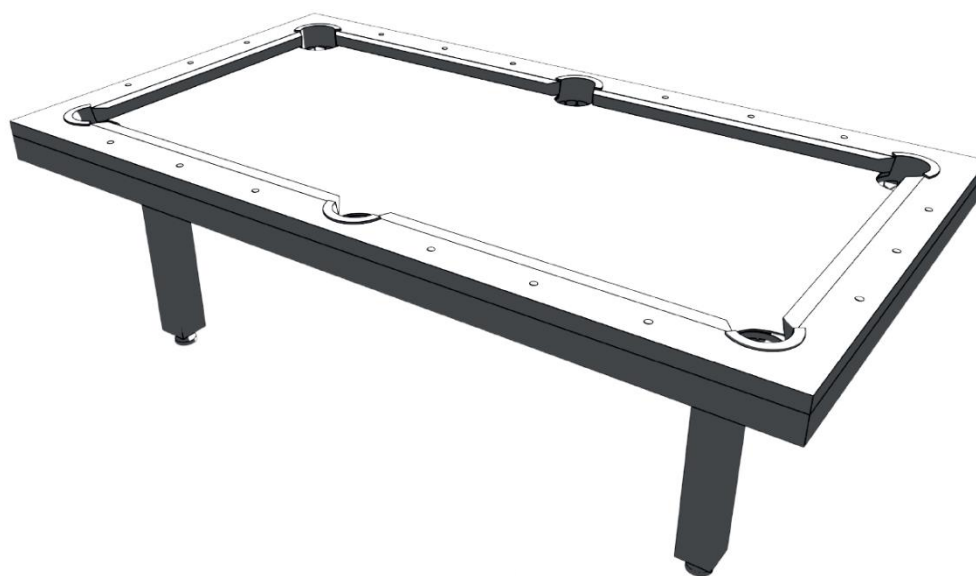


MANUEL DE MONTAGE ET D'UTILISATION

Billard non Convertible et Billard Convertible en Table

183 x 102cm/206 x 116cm / 226 x 126cm

Modèle : BTLG/BTLN/BTLW/BTLDB/BTLBK/BTLWD



EN OPTION :



Image non contractuelle



LIRE ATTENTIVEMENT CE MANUEL AVANT UTILISATION



Notice mise à jour le 17/07/2024

SOMMAIRE

INTRODUCTION	Page 3
CONSEILS ET AVERTISSEMENTS	Page 4
ENTRETIEN ET RECYCLAGE	Page 4
INVENTAIRE	Page 5
MONTAGE	Page 6
GARANTIES	Page 8
ANNEXES	Page 10

 **YouTube** <https://www.youtube.com>

FR :

LES VIDÉOS DE MONTAGE ET D'INFORMATION PRODUITS SONT DISPONIBLES SUR NOTRE CHAÎNE YOUTUBE JT2D SPORTS & LOISIRS

EN :

ALL ASSEMBLY VIDEO OF OUR PRODUCTS ARE AVAILABLE ON OUR YOUTUBE CHANNEL: **JT2D SPORTS & LOISIRS**

DE :

ALLE MONTAGE-VIDEOS UNSERER PRODUKTE SIND AUF UNSEREM YOUTUBE-KANAL VERFÜGBAR: **JT2D SPORTS & LOISIRS**

ES :

TODOS LOS VIDEOS DE MONTAJE DE NUESTROS PRODUCTOS ESTÁN DISPONIBLES EN NUESTRO CANAL DE YOUTUBE : **JT2D SPORTS & LOISIRS**

IT :

TUTTI I VIDEO DI ASSEMBLAGGIO DEI NOSTRI PRODOTTI SONO DISPONIBILI SUL NOSTRO CANALE YOUTUBE : **JT2D SPORTS & LOISIRS**

INTRODUCTION

Merci de l'achat de ce produit.

Avant d'utiliser le produit, veuillez lire cette notice afin d'évaluer les précautions d'emplois et le montage de celui-ci.

Pour éviter toute blessure ou d'abîmer le produit, merci de prendre connaissance des conseils et règles de sécurité appropriées.

- Produit à installer à l'intérieur, dans un endroit sec, éviter les endroits humides
- Montage & déplacement : minimum 2 adultes – produit lourd et fragile
- Assurez-vous que toutes les vis soient bien fixées
- Faire l'inventaire des pièces renseignées dans le manuel avant le montage.
- En cas d'article manquant, adressez-vous au vendeur dans un délai de 48h à la réception du produit sinon votre demande ne sera pas prise en compte.



LIVRAISON



• Le colis était abîmé au moment de la livraison

Si votre produit présente un défaut ou des pièces manquantes à la suite d'un problème lié au transport et que vous avez émis des réserves concrètes sur l'état de la marchandise et non du colis, merci d'envoyer les photos du problème ainsi que la facture d'achat à sav@jt2d.com sous 72h ouvrées. Notre service client prendra en compte votre réclamation.

Si en revanche, vous avez accepté le colis sans vérifier l'état de la marchandise ni avoir émis de réserves : nous déclinons toute responsabilité. Les destinataires ont l'obligation de vérifier l'état de la marchandise avant de signer le bon de livraison.

• L'emballage était intact et le produit présente un problème non lié au transport ou des pièces manquantes

Merci d'envoyer les photos du problème à sav@jt2d.com en y ajoutant la facture d'achat. Notre service client prendra en compte votre réclamation.

NB : En cas de réserve soyez le plus précis possible («sous réserve de déballage» n'a aucune valeur juridique)

Si vous signez sans émettre de réserve caractérisée, le bon de livraison atteste légalement de votre accord sur l'état de votre marchandise et l'acceptation en état de celle-ci. Le produit vous convient donc en l'état. Une fois le bon de livraison signé, le produit vous appartient, personne ne pourra être tenu responsable d'éventuelles dégradations subies lors du transport si elles n'ont pas été mentionnées sur le bon de livraison. Aucun dédommagement ne pourra être demandé.

CONSEILS ET AVERTISSEMENTS :



ATTENTION



Ce produit est pour un usage domestique seulement ! Et non pas pour un usage commercial. Ne pas utiliser ce produit à d'autres fins que celles prévues. Toute utilisation commerciale, publique ou institutionnelle nous décline de toute responsabilité et annule toutes les garanties.

- Ne rien stocker et ne pas prendre appui ou marcher/monter sur le billard.
- Ne pas déposer d'objets pouvant déformer le support ou de liquides susceptibles d'endommager le tapis.
- Ne pas entreposer dans une pièce humide ou en extérieur.
- En cas de déménagement, démonter les pieds du billard avant de le déplacer, et le transporter à deux.
- Ne pas s'asseoir sur le billard : risques d'endommager la mise à niveau de la table et la jonction des bandes au caisson. La qualité du jeu sera détériorée.

ENTRETIEN ET RECYCLAGE

Entretien du tapis :

L'entretien du tapis est indispensable pour garantir un usage optimal du billard.

Brossez régulièrement le tapis préviendra l'accumulation de poussières. Retirez les poussières à l'aide de la brosse fournie. N'utilisez pas d'aspirateur.

Pour éviter de tacher le tapis, veuillez ne pas boire ou manger près du billard.

Le caisson

Il est suffisant de frotter les surfaces exposées à la poussière avec un chiffon humide, et de bien essuyer ensuite.

Enlevez immédiatement les éventuelles taches qui pourraient résister dans le temps.

Entretien des boules et des queues :

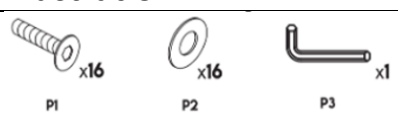
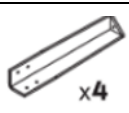

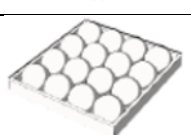

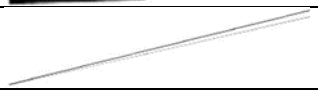

Utilisez un chiffon doux et une eau savonneuse avant de les ranger dans leur boîte.

Conseil d'élimination :

Au déballage du carton ainsi qu'à la fin de la durée de vie du produit, merci d'amener les déchets et emballages du produit dans un centre de tri ou déchetterie mis à disposition proche de chez vous.

INVENTAIRE

Ci-dessous les pièces et accessoires communs à TOUS les billards :

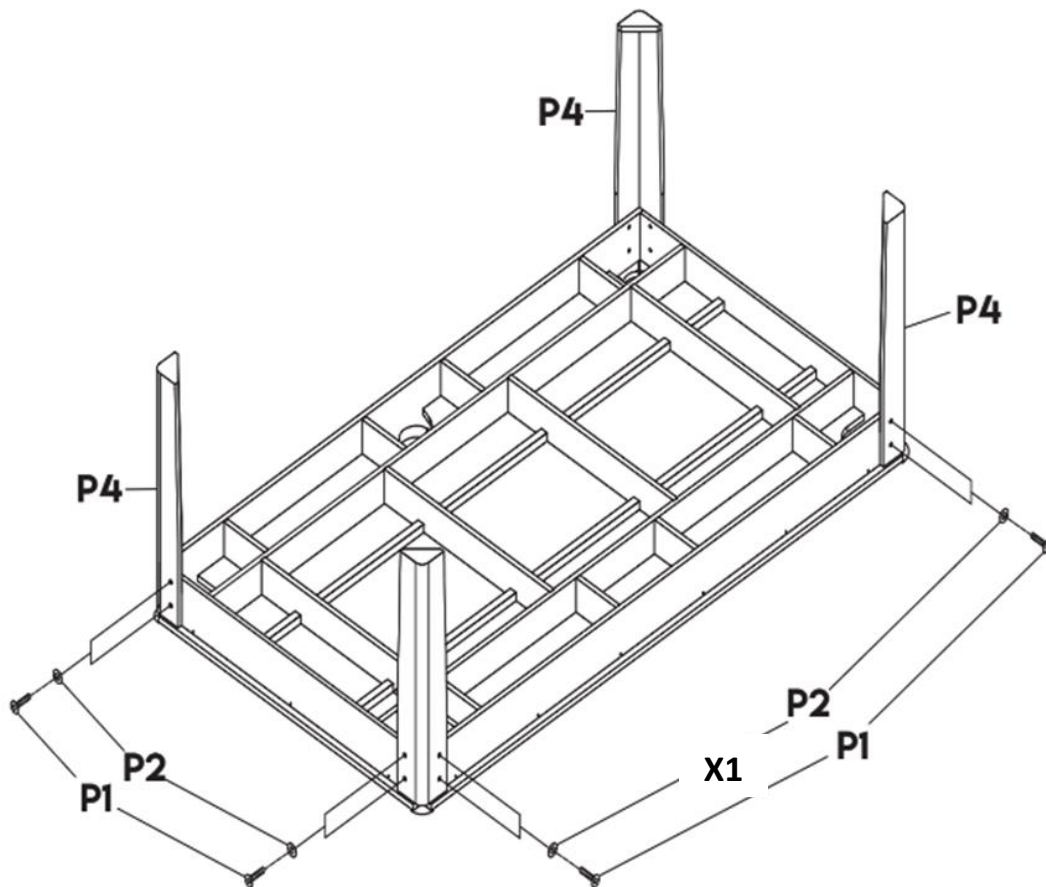
N° Pièce	Libellé	Qte	Illustration	Commentaires
BTL_A	Sachet de vis	1		Composé de P1, P2, P3 (clé allen)
B	Structure principale	1		
P4	Pieds	4		
PLASTRI003	Triangle US	1		
BBL001	Set de billes US	1		
BBRUSH001	Brosse	1		
QBL002	Queues 145cm	2		
CHALK-BU	Lot de 2 craies	1		

Ci-dessous les accessoires additionnels inclus pour les billards mentionnés ci-dessous :

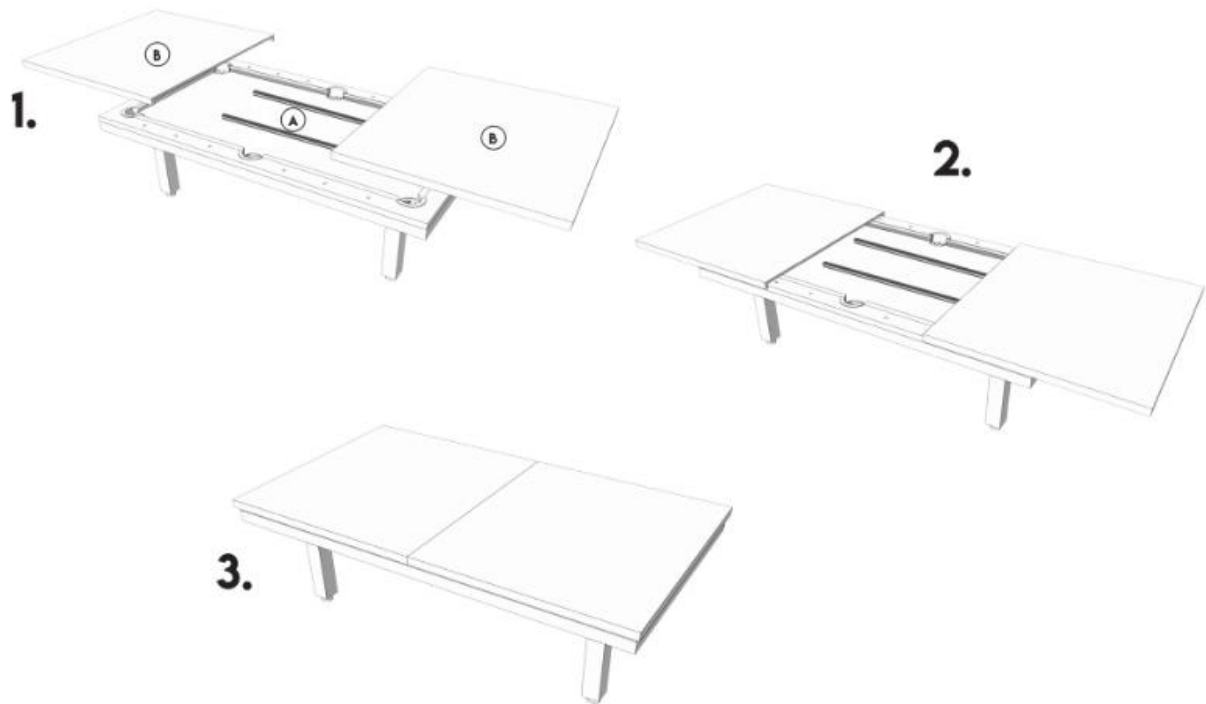
Reference Produit	Accessoires	Reference des accessoires	
BTLBK-501 BTLBK-502	Plateau dinatoire (x2)	DT-BTLBK-500	
	Barre en mousse de support plateau Dinatoire (x2)	BTL_P10	
BTLBK- BTLDB- BTLBW- BTLBN- BTLG- BTLWD-	601/602/603/604 ou 701/702/703/704	Plateau dinatoire (x2)	DT-BTLxx-(6ou7)00 (voir Annexe)
		Barre en mousse de support plateau Dinatoire (x2)	BTL_P10
	Set de billes 8-pool	BBL003	
	Triangle 8-pool	PLASTRI002	

MONTAGE

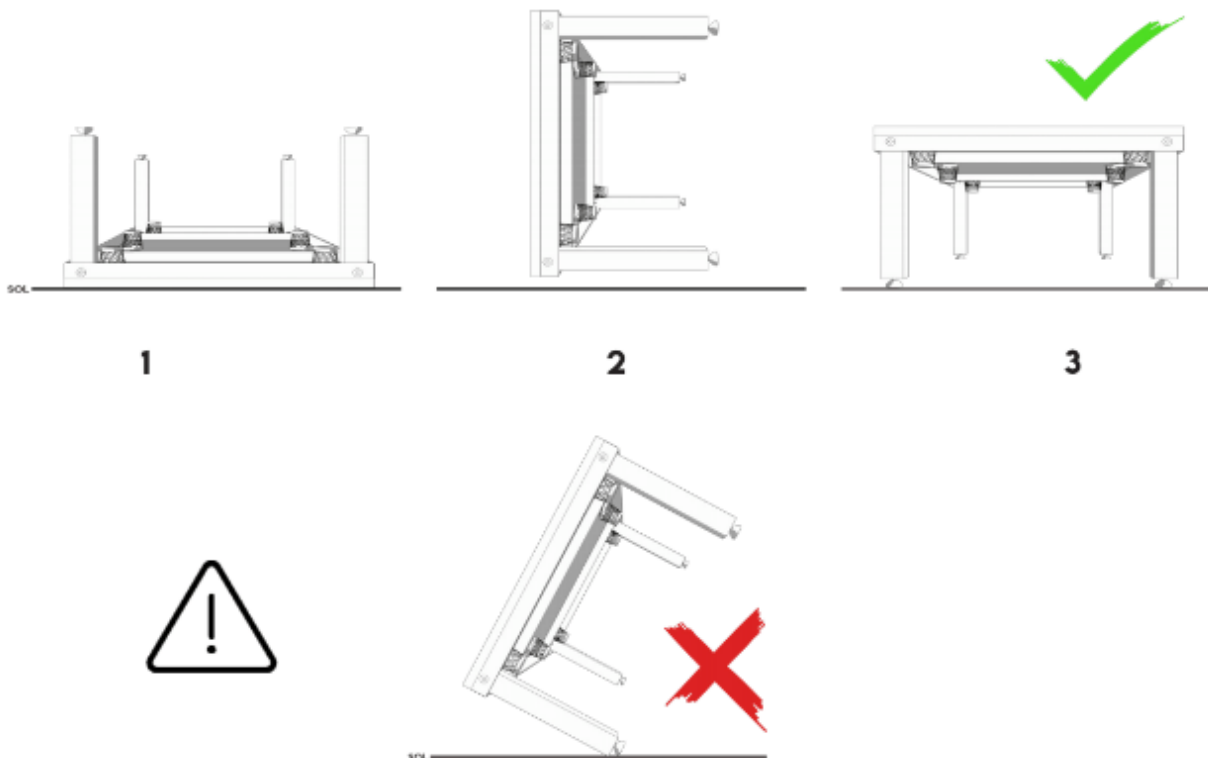
ETAPE 1 : Assemblage des pieds à la structure



ETAPE 2 : Installation du plateau dînatoire (si inclus)



Placez les barres en mousse sur le tapis du billard (A), puis placez le plateau dinatoire B (en deux parties).



GARANTIES

Votre produit bénéficie des garanties légales énoncées ci-après pour tout usage normal d'utilisation et en ayant respecté les instructions de montage.

Au-delà de la période de garantie, il vous est possible de consulter le site Internet pour d'éventuelles pièces détachées ou accessoires.

Nous sommes tenus des défauts de conformité du/des produit(s) dans les conditions des articles L.217-4 et suivants du Code de la consommation et des défauts cachés des produits vendus dans les conditions prévues aux articles 1641 et suivants du Code Civil.

Mise en œuvre

Vous disposez d'un délai de deux (2) ans à compter de la délivrance du produit pour obtenir la mise en œuvre de la garantie légale de conformité en cas d'apparition d'un défaut de conformité. Durant ce délai, vous n'êtes tenu d'établir que l'existence du défaut de conformité et non la date d'apparition de celui-ci.

La garantie légale de conformité emporte obligation pour le professionnel, le cas échéant, de fournir toutes les mises à jour nécessaires au maintien de la conformité du bien.

La garantie légale de conformité donne au client droit à la réparation ou au remplacement du bien.

Si le bien est réparé dans le cadre de la garantie légale de conformité, le client bénéficie d'une extension de six mois de la garantie initiale.

Si le client demande la réparation du bien, mais que le vendeur impose le remplacement, la garantie légale de conformité est renouvelée pour une période de deux (2) ans à compter de la date de remplacement du bien.

Le client peut obtenir une réduction du prix d'achat en conservant le bien ou mettre fin au contrat en se faisant rembourser intégralement contre restitution du bien, si :

1° Le professionnel refuse de réparer ou de remplacer le bien ;

2° La réparation ou le remplacement du bien intervient après un délai de trente jours ;

3° La réparation ou le remplacement du bien occasionne un inconvénient majeur pour le client, notamment lorsque le consommateur supporte définitivement les frais de reprise ou d'enlèvement du bien non conforme, ou s'il supporte les frais d'installation du bien réparé ou de remplacement ;

4° La non-conformité du bien persiste en dépit de la tentative de mise en conformité du vendeur restée infructueuse.

Le client a également droit à une réduction du prix du bien ou à la résolution du contrat lorsque le défaut de conformité est si grave qu'il justifie que la réduction du prix ou la résolution du contrat soit immédiate. Le client n'est alors pas tenu de demander la réparation ou le remplacement du bien au préalable.

Le client n'a pas droit à la résolution de la vente si le défaut de conformité est mineur.

Les droits mentionnés ci-dessus résultent de l'application des articles L. 217-1 à L. 217-32 du code de la consommation.



SERVICE APRÈS-VENTE

Notre équipe de conseillers et d'experts en service après-vente sont là pour répondre à vos questions et vous conseiller sur le choix des pièces détachées et des accessoires de votre produit grâce à leurs connaissances techniques de chaque modèle.

N'hésitez pas à nous contacter, du lundi au vendredi, de 9 h à 17 h :

Téléphone au : +33 (0)7.57.900.901

Email : sav@jt2d.com

Adresse :

13 rue de l'Industrie ZI des Joncaux

64700 Hendaye

France

ANNEXE PIECES DETACHEES

Les pièces mentionnées dans le tableau ci-dessous sont déjà assemblées sur le produit à réception et donc pour la plupart invisibles. Ne pas les prendre en compte dans l'inventaire des pièces à réception de votre colis

N° Pièce	Libellé	Commentaires
BTL_STRUCTUREANGLE	Angle du billard	Pièce intégrée à la structure principale B
BTLN-LEG	Un Pied de Table Billard Dinatoire 6 ou 7FT Bois Clair / Naturel (droite ou gauche)	
BTLG-LEG	Un Pied de Table Billard Dinatoire 6 ou 7FT Gris (droite ou gauche)	
BTLDB-LEG	Un Pied de Table Billard Dinatoire 6 ou 7FT Bois Brut / Fonce (droite ou gauche)	
BTLW-LEG	Un Pied de Table Billard Dinatoire 6 ou 7FT Blanc (droite ou gauche)	
BTLBK-LEG	Un Pied de Table Billard Dinatoire 6 ou 7FT Noir (droite ou gauche)	
BTL_P5	Panier récupération des boules billard	

ANNEXE : Références des billards en fonction des coloris structure et tapis

PRODUIT	COULEUR STRUCTURE = COULEUR PLATEAU	COLORIS TAPIS	APPELATION PLATEAU DINATOIRE
Billard Alliance 5FT avec plateau dînatoire et accessoires	Bois Noir	Vert	DT-BTLBK-500
		Bleu	
Billard Harmony 6FT avec plateau dînatoire et accessoires	Bois Gris	Vert	DT-BTLG-600
		Bleu	
		Rouge	
		Gris	
	Bois Brut	Vert	DT-BTLDB-600
		Bleu	
		Rouge	
		Gris	
	Bois Noir	Vert	DT-BTLBK-600
		Bleu	
		Rouge	
		Gris	
	Bois Blanc	Vert	DT-BTLW-600
		Bleu	
		Rouge	
		Gris	
Bois Naturel	Vert	DT-BTLN-600	
	Bleu		
	Rouge		
	Gris		
Billard Ambiance 7FT avec plateau dînatoire et accessoires	Bois Gris	Vert	DT-BTLG-700
		Bleu	
		Rouge	
		Gris	
	Bois Brut	Vert	DT-BTLDB-700
		Bleu	
		Rouge	
		Gris	
	Bois Noir	Vert	DT-BTLBK-700
		Bleu	
		Rouge	
		Gris	
	Bois Blanc	Vert	DT-BTLW-700
		Bleu	
		Rouge	
		Gris	
	Bois Chêne	Vert	DT-BTLWD-700
		Bleu	
		Gris	
	Bois Naturel	Vert	DT-BTLN-700
Bleu			
Rouge			
Gris			