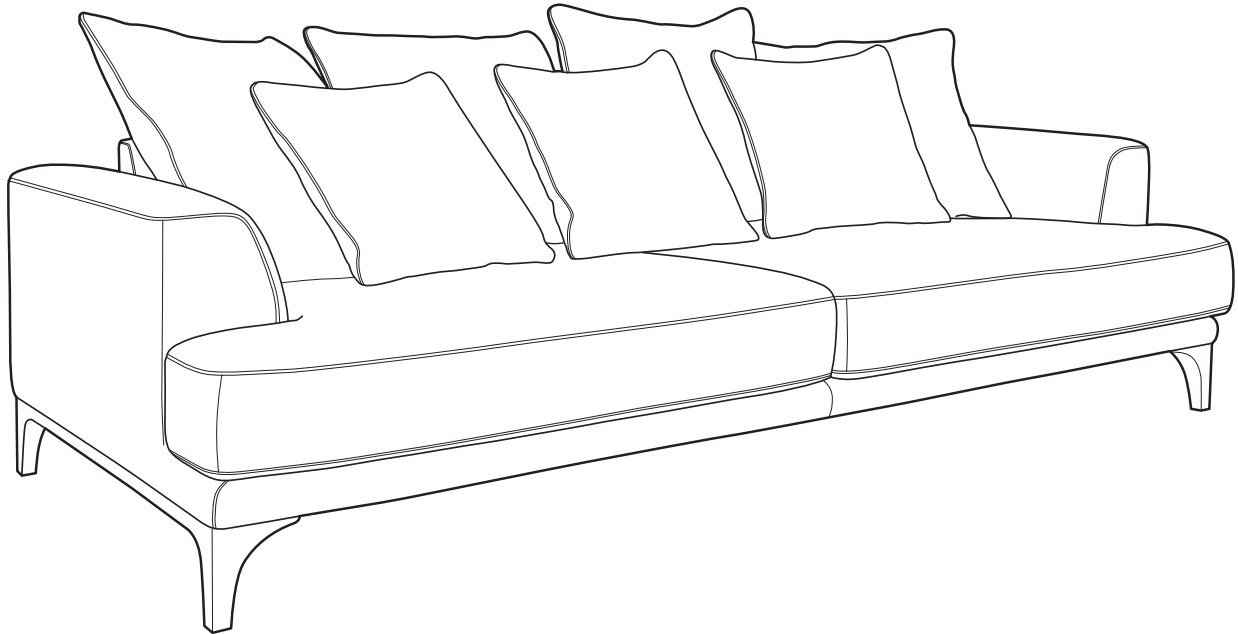


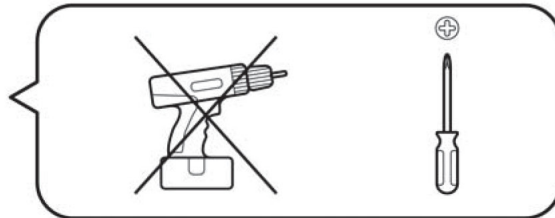
ARMENTO



FACILE - EASY
LEICHT - FÁCIL



2



FR / Si vous avez des questions sur votre produit, email: sitegsm@redoute.fr ou appeler au: 0 969 323 515.

UK / If you need information about your product, email helpline@redoute.co.uk or call: 033 0303 0199.

CH / Wenn Sie Fragen zu Ihrem Produkt, email: info@redoute.ch oder anrufen: FR/IT: 0848 848 505, DE: 0848 848 505.

BE / Si vous avez des questions sur votre produit, email: serviceclient@redoute.be ou appeler: 056 85 15 15 - Als u vragen over uw product, email: klantendienst@redoutabeof.be: 056 85 15 00.

ES / Si tiene alguna pregunta acerca de su producto, email: contacto@laredoute.es o llamar: 902 33 00 33.

PT / Se voce tiver dúvidas sobre o seu produto, email: contacto@redoute.pt ou chamar: 707201010.

SE / Om du har frSgor om din produkt, email: service@lare-doute.se eller ring: 033 - 48 20 00.

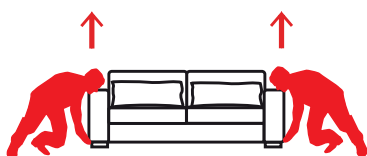
NW / Hvis du trenger informasjon om produktet, email: service@laredoute.no eller telefon: 66-89-15-00.

IT / Se hai delle domande sul tuo articolo, cerca le informazioni sul nostro website.

PL / jelli majR Parístwo pytania dotycz. lce produktu, prosimy pisae na numer telefonu: 32 225 28 28.

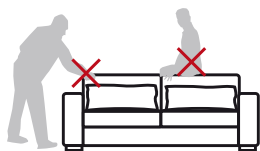
RU / Если Вам необходима дополнительная информация о товаре, свяжитесь с нами по телефонам 8 800 555 75 35/8(495)7953030, email: info@laredoute.ru.

INSTRUCTION ET CONSEILS



EMBALLAGE

Une fois déballé le canapé, il faut faire attention à l'emballage en polyéthylène: il peut causer étouffement. **TENIR LOIN DES BEBES ET DES ENFANTS.**



Pour **DEPLACER** le canapé, il faut le prendre à la base et le soulever, il ne faut pas le traîner afin d'éviter des dommages au plancher.

Ne tirez pas le canapé par les coutures des coussins ou des accoudoirs.

Ne pas s'asseoir durement sur le canapé. Il faut éviter aussi de s'asseoir sur les dossiers et les accoudoirs.



REMODELAGE

A cause du transport, le canapé pourrait avoir des plis et des écrasements: pour remodeler de nouveau les rembourrages et le revêtement, il faut battre à main les parties concernées ou fixer les rembourrages intérieurs en ouvrant les fermetures éclairées.

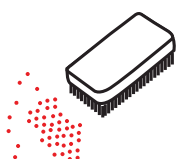
Par sa nature le polyuréthane peut présenter des différences en souplesse, donc elles sont à considérer différences normales entre une assise/dossier et l'autre.

Les rembourrages en plumes naturelles et en flocons - choisies pour leur élevée souplesse – pourraient avoir subi des écrasements, afin de rétablir leur état initial, il faut les mettre en ordre par les mains.



EXPOSITION

Les revêtements en tissu, en microfibre ou en cuir sont sensibles à la lumière et à la chaleur. Pour toutes ces raisons il faudra éviter d'exposer le canapé aux rayons directs du soleil et aux lampes d'élévée puissance ou en proximité des sources de chaleur.



EPOUSSETAGE

Cette opération doit être effectuée régulièrement pour enlever la poussière et éviter qu'elle se dépose en profondeur.

On peut utiliser une brosse à vêtements ou un aspirateur avec une brosse douce. Le brossage régulier permet de réduire les cycles d'entretien et de lavage. Il faut éviter d'utiliser les brosses dures, que risquent d'abîmer la surface du tissu (rupture du fil et peeling) et du cuir (abrasion, perte de consistance).



REMBOURRAGES MISES EN ORDRE

Le rembourrage en polyuréthane a besoin aussi bien d'une période de « rodage », le confort est optimisé après 2 ou 3 mois d'utilisation.

Les coussins en plumes (stérilisée à haute température) doivent être tapés régulièrement pour maintenir l'aspect d'origine.

Afin d'éviter l'écrasement des plumes, causé aussi par l'humidité absorbée, il est recommandé d'aérer les intérieurs des coussins, si possible au soleil, tous les 3 mois pour sécher l'humidité.

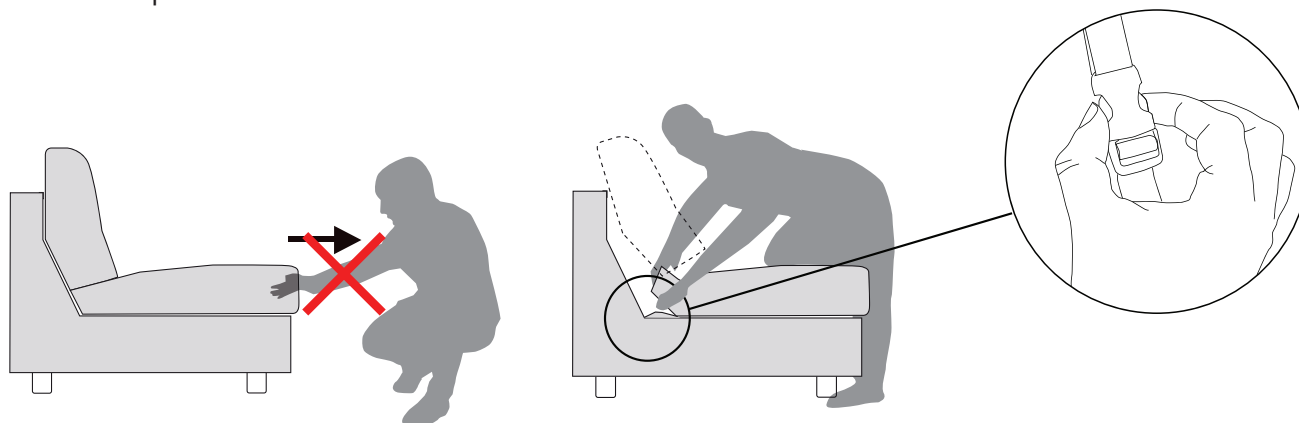
Les rembourrages en flocons, en plumes ou mixtes peuvent être sujets aux changements selon l'utilisation et présenter des plis et une variation de volume: il faut donc intervenir régulièrement ainsi que l'aspect du canapé se remodele.

Lorsque c'est possible, il faut inverser régulièrement les coussins du dossier et de l'assise, afin de maintenir le rembourrage souple d'une façon homogène.

UTILISATION DOMESTIQUE EN INTERIEUR

ATTENTION : COMMENT ENLEVER L'ASSISE

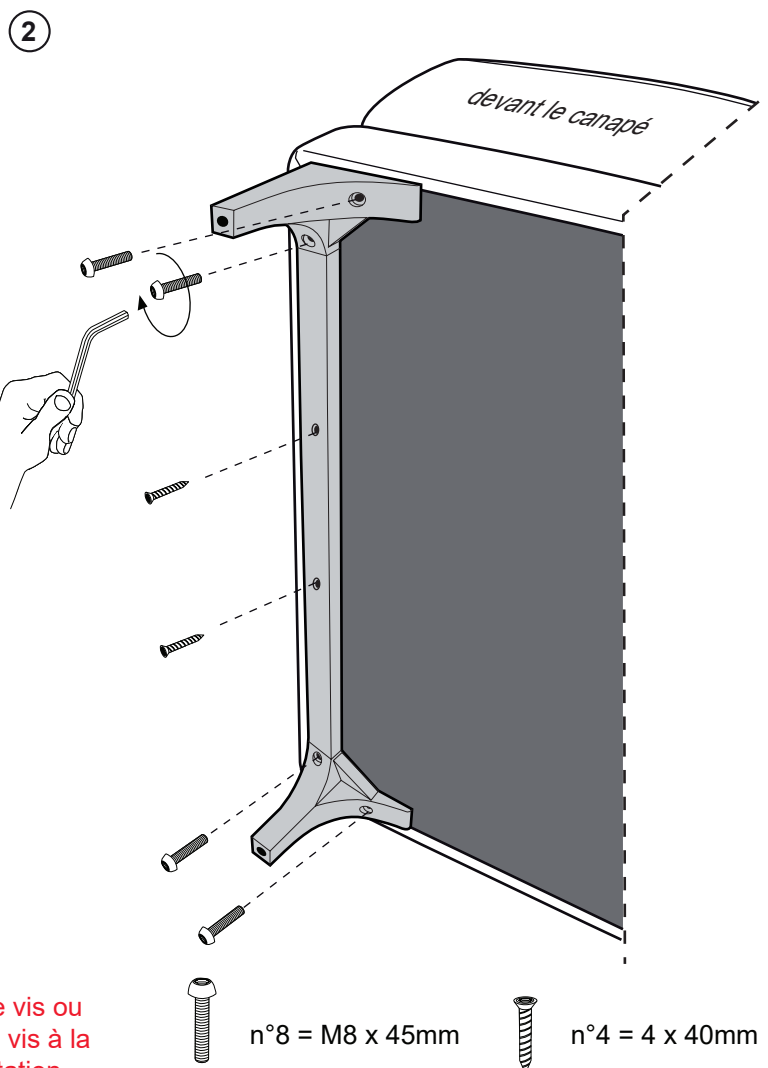
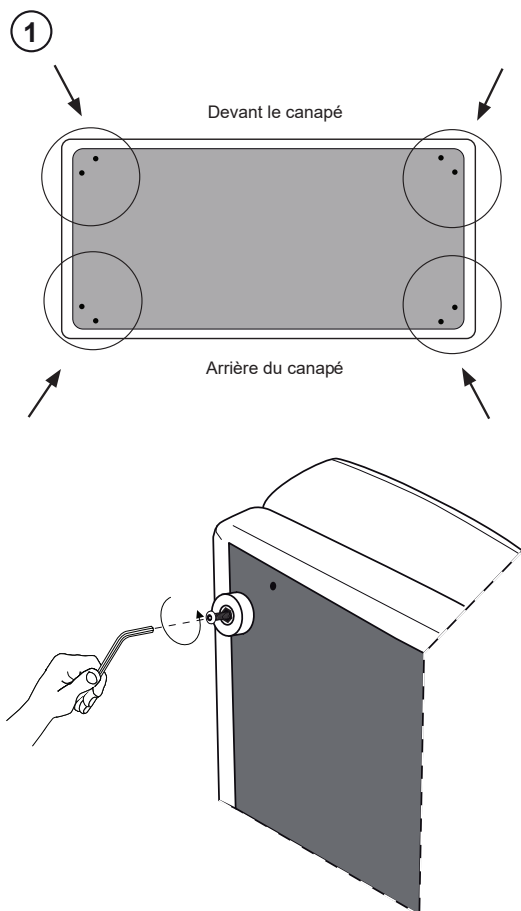
Ne pas tirer le coussin d'assise: il est accroché à la structure du canapé par 4 attaches.
Pour l'enlever il faut enlever le coussin de dossier, soulever l'assise sur le derrière et presser latéralement les attaches, comme indiqué



MONTAGE DES PIEDS POUR CANAPÉ FIXES

Prévoir un endroit pour le montage: surface suffisante, plane et propre.
Rassembler et contrôler le contenu du colis.

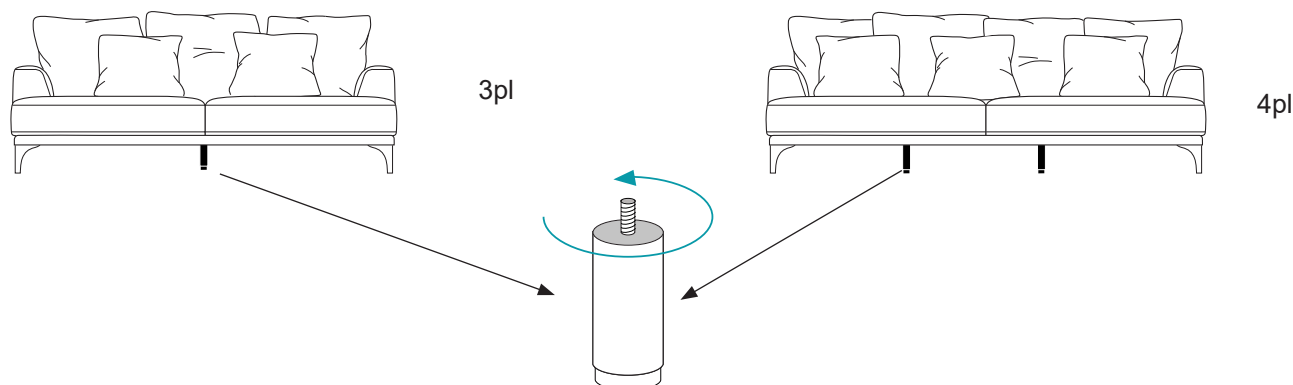
1. Démontez les pieds noirs provisoires
2. Visser chaque pied, sans trop forcer



Attention : pour éviter d'abîmer le pas de vis ou l'insert, procéder initialement en vissant la vis à la main avant d'utiliser la clé fournie en dotation.

DANS TOUS LES ÉLÉMENTS, SI PRÉVU, VISSER LE PIED CENTRAL RÉGLABLE

Régler le bas du pied central à env. 2 mm du sol



EVITER DE FORCER L'ASSEMBLAGE. RESERRER APRES UN MOIS D'USAGE.

VELOURS / VELVET / SAMT / FLUWELEN / VELLUTO / TERCIOPELO / VELUDO / БАРХАТ

F - Durant le transport, votre produit a pu être marqué par l'emballage. Ces marques peuvent partir avec l'utilisation d'une brosse douce dans le sens du poil, dans le cas des marques persistantes utiliser une pattenouille ou un defroisseur vapeur pour vêtements avec embout adapté (à faible températures, pas trop longtemps et sans contact directe) et puis brosser dans le sens du poil. Toujours essayer au préalable sur un endroit caché de votre produit pour vérifier que le moyen utilisé n'altère pas le revêtement.

GB - During transport, your product may have been marked by the packaging. These marks can go away with the use of a soft brush in the direction of the hair, in the case of persistent marks use a damp cloth or a clothes steamer with a suitable nozzle (at low temperatures, not too long and without direct contact) and then brush in the direction of hair growth. Always try beforehand on a hidden place of your product to check that the means used does not alter the coating.

D - Während des Transports kann Ihr Produkt durch die Verpackung gekennzeichnet worden sein. Diese Flecken können mit einer weichen Bürste in Haarrichtung verschwinden, bei hartnäckigen Flecken verwenden Sie ein feuchtes Tuch oder einen Kleiderdampfer mit geeigneter Düse (bei niedrigen Temperaturen, nicht zu lange und ohne direkten Kontakt) und dann in Haarwuchsrichtung bürsten. Testen Sie immer vorher an einer verdeckten Stelle Ihres Produktes, ob die verwendeten Mittel die Beschichtung nicht verändern.

NL - Tijdens het transport kan uw product gemerkt zijn door de verpakking. Deze vlekken kunnen verdwijnen met een zachte borstel in de richting van het haar, bij hardnekkige vlekken een vochtige doek of een kledingstomer met geschikt mondstuk gebruiken (bij lage temperaturen, niet te lang en zonder direct contact) en borstel vervolgens in de richting van de haargroei. Test altijd vooraf op een verborgen plek van uw product om te controleren of de gebruikte middelen de coating niet veranderen.

PT - Durante o transporte, seu produto pode ter sido marcado pela embalagem. Essas marcas podem desaparecer com o uso de uma escova macia na direção dos cabelos, no caso de marcas persistentes use um pano úmido ou um vaporizador de roupas com bico adequado (em baixas temperaturas, não muito longo e sem contato direto) e, em seguida, escove na direção do crescimento do cabelo. Sempre faça um teste prévio em um local escondido do seu produto para verificar se o meio utilizado não altera o revestimento.

IT - Durante il trasporto, il prodotto potrebbe essere stato marcato dall'imballaggio. Questi segni possono essere rimossi con l'uso di una spazzola morbida nel verso del pelo, in caso di segni persistenti utilizzare un panno umido o un ferro a vapore per indumenti con un beccuccio adatto (a basse temperature, non troppo a lungo e senza contatto diretto) e successivamente spazzolare nel verso del pelo. Provare sempre prima in un punto nascosto del prodotto per verificare che il mezzo utilizzato non danneggi il rivestimento.

ES - Durante el transporte, su producto puede haber sido marcado por el embalaje. Estas marcas pueden desaparecer con el uso de un cepillo suave en la dirección del cabello, en caso de marcas persistentes utilizar un paño húmedo o una plancha de vapor con boquilla adecuada (a bajas temperaturas, no demasiado tiempo y sin contacto directo) y luego cepillar en la dirección del crecimiento del vello. Realice siempre una prueba previa en un lugar oculto de su producto para comprobar que el medio utilizado no altera el recubrimiento.

RS - Во время транспортировки на товаре могут остаться следы от упаковки. Эти следы можно легко удалить с помощью влажного тепла, используя пароочиститель (не слишком долго), отпариватель для одежды с подходящей насадкой или отутюживание. Всегда предварительно опробуйте их на скрытом участке вашего товара, чтобы убедиться, что применяемый способ не влияет отрицательно на изделие.