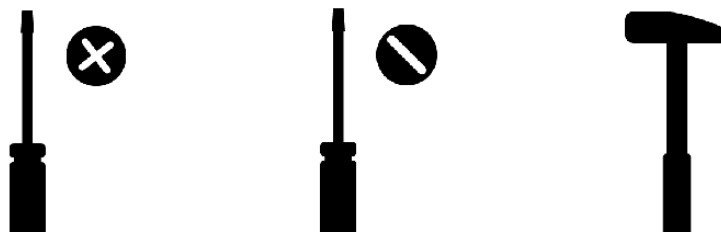
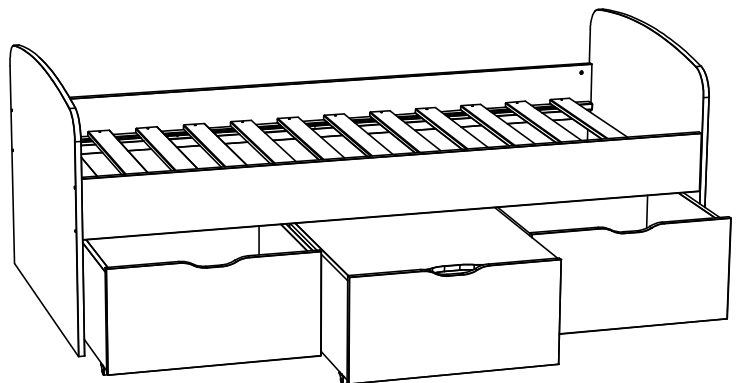
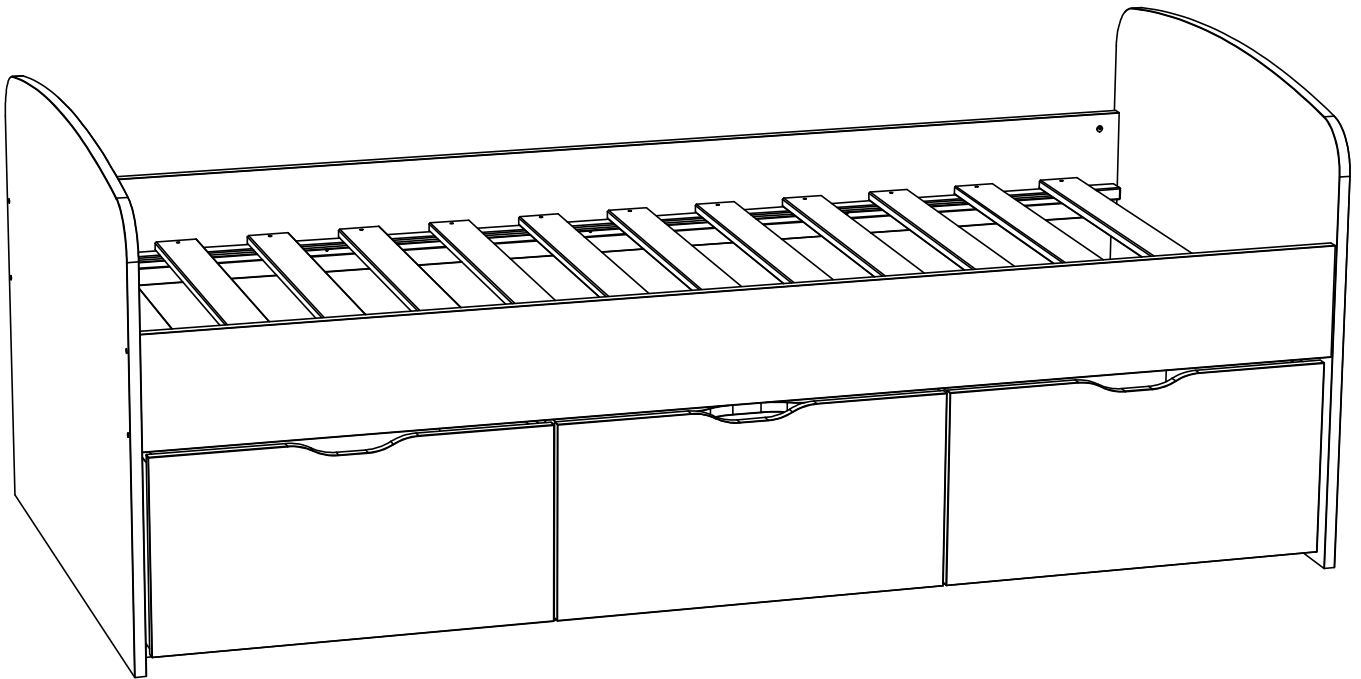
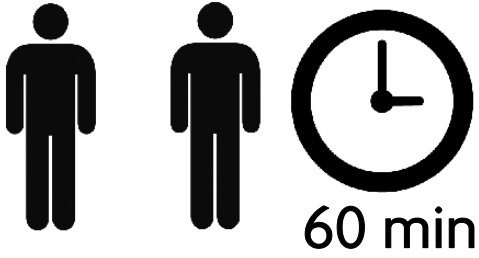


IMPORTANT - Notice à lire attentivement et à conserver pour consultation ultérieure.
IMPORTANT - Read carefully Instructions and keep for future reference.
WICHTIG - Anweisungen sorgfältig lesen und für zukünftige Zwecke aufbewahren.

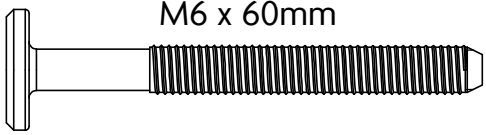
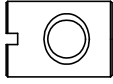


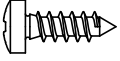
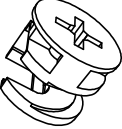


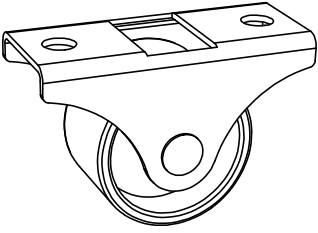
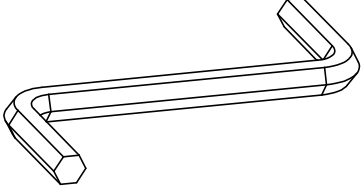
3788

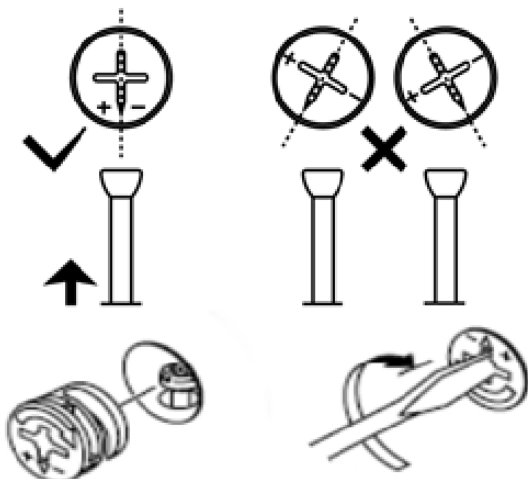
251021



Ce document est la propriété de WEBER INDUSTRIES. Il ne peut être communiqué sans son autorisation.
This document is property of WEBER INDUSTRIES. It can not be communicated without authorization.
Dieses Dokument ist die Eigenschaft von WEBER INDUSTRIES. Es kann ohne seine Genehmigung nicht mitgeteilt sein.

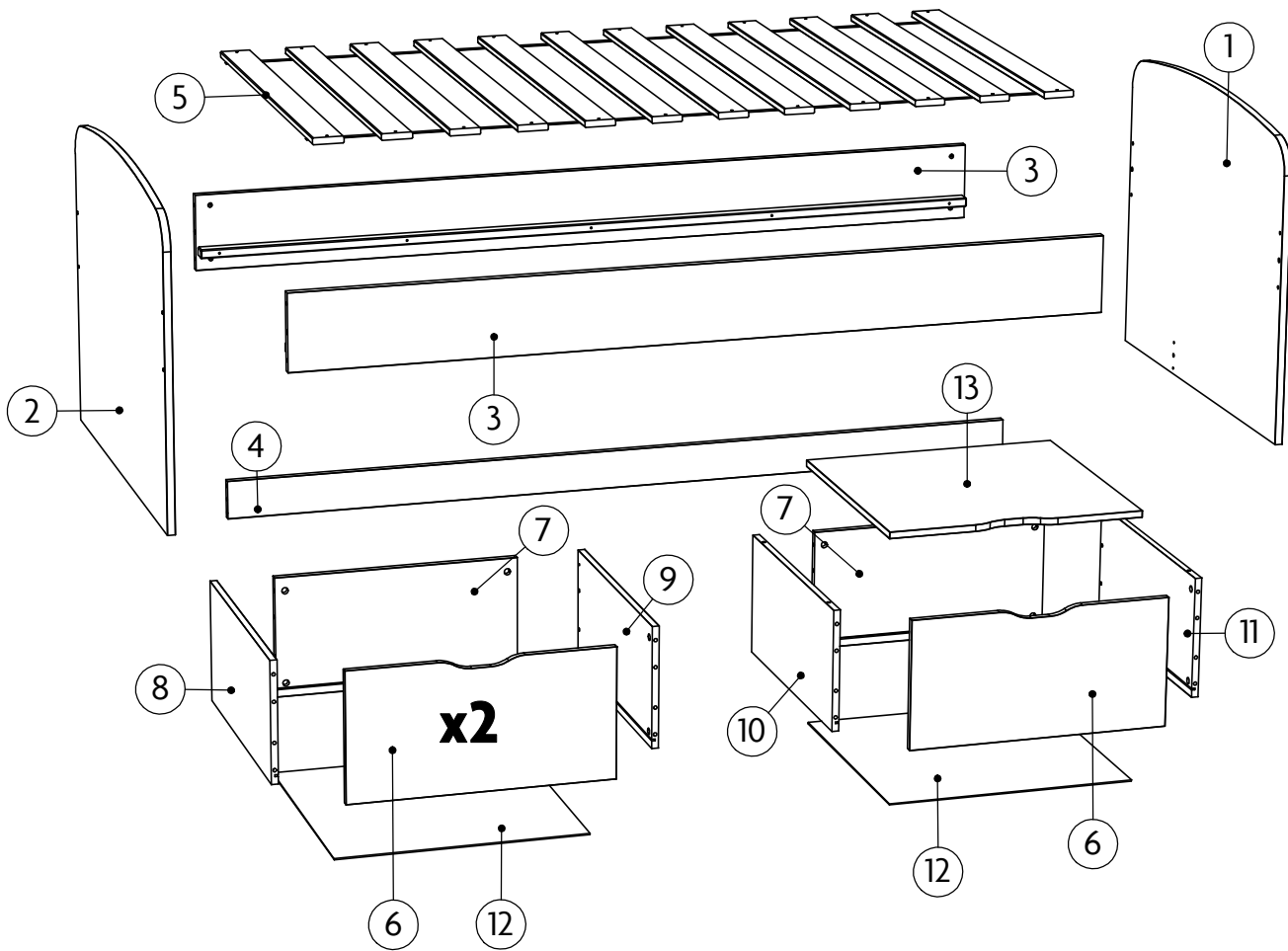
3 / 3

 <p>M6 x 60mm</p>		 <p>M6</p>	
A	8	B	8
 <p>Ø 10 x 35mm</p>		 <p>Ø 8 x 30mm</p>	
C	4	D	30
 <p>TR Ø 4 x 16mm</p>			
F	24	G	28
			
H	28	H	28
			
I	12	J	1

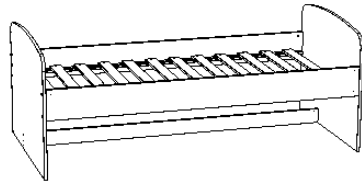


Avant de raccorder les excentriques, bien s'assurer que la position de départ est correcte avant d'insérer le boulon de connection.

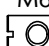


Puis tourner dans le sens horaire jusqu'à la butée.

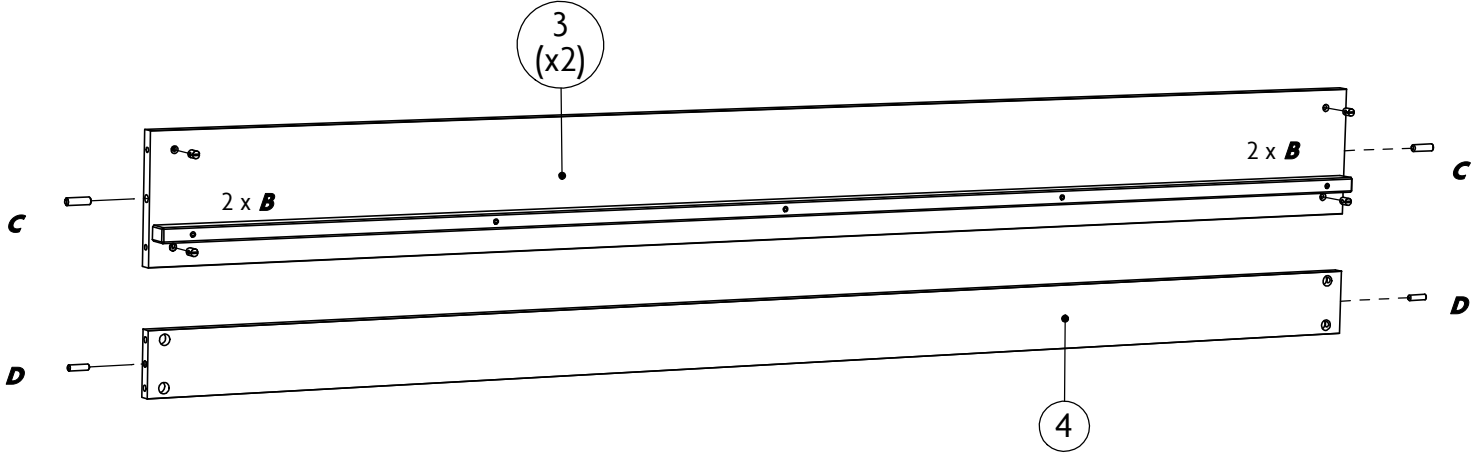


N° Pièce Part No. Teilenummer	Quantité Quantity Zahl	Longueur Length Länge	Largeur Width Breite	Colis Parcel Paket
1	1	946	750	1/3
2	1	946	750	1/3
3	2	1890	180	2/3
4	1	1890	90	2/3
5	1	1753	895	1/3
6	3	620	310	3/3
7	3	580	290	3/3
8	2	600	290	3/3
9	2	600	290	3/3
10	1	600	290	3/3
11	1	600.00	290.00	3/3
12	3	595	595	3/3
13	1	614	600	3/3

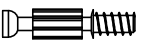


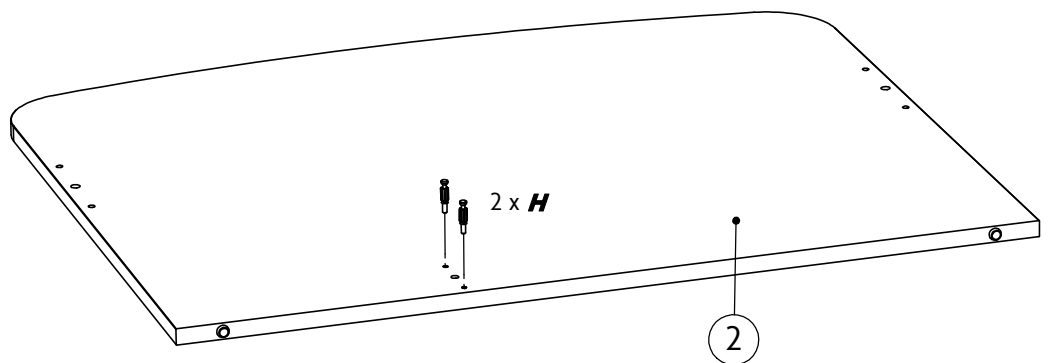
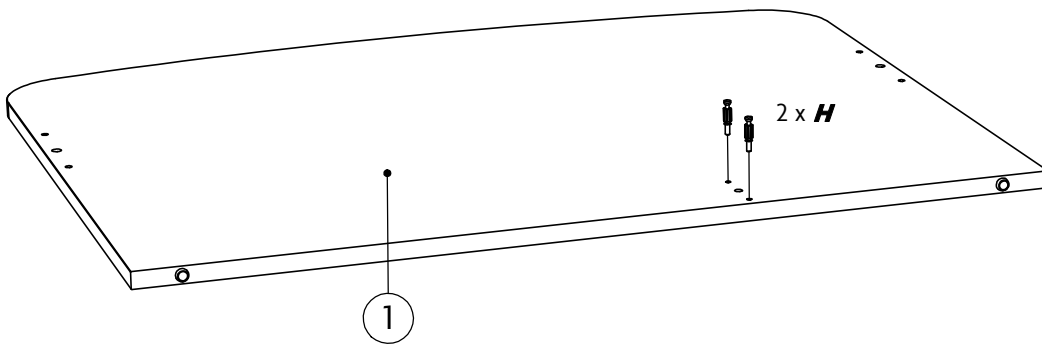
1

 M6 B x 8	 Ø 10 x 35mm C x 4	 Ø 8 x 30mm D x 2
---	--	---



2

 H x 4

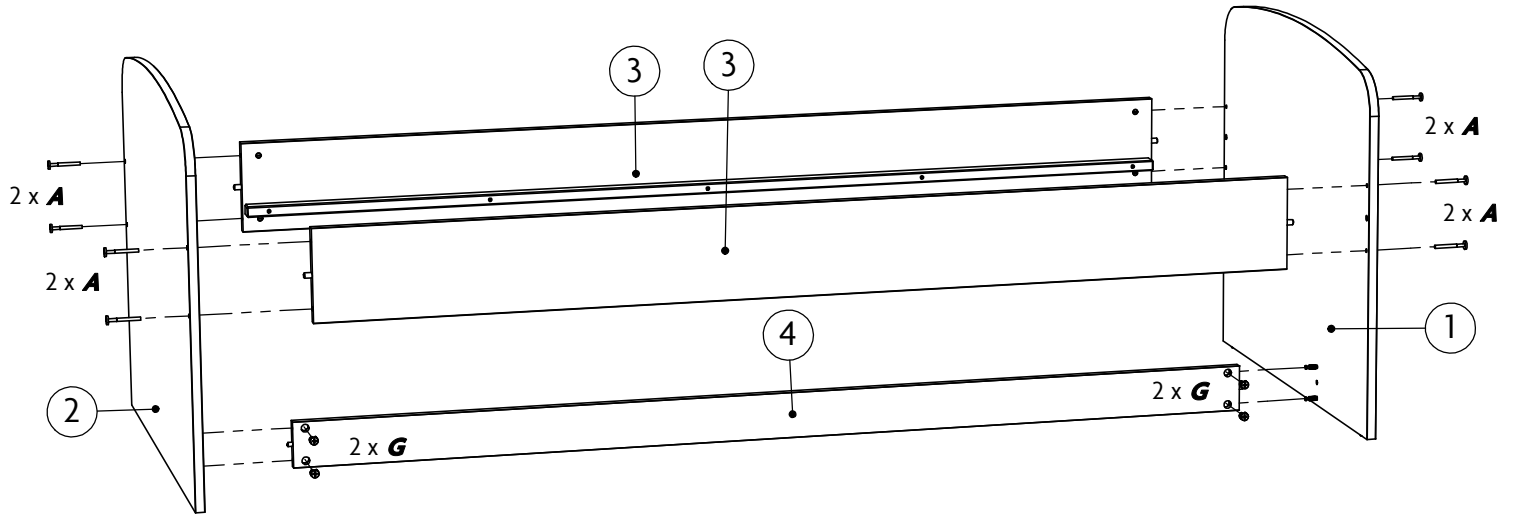


3

M6 x 60mm
A x 8

G x 4

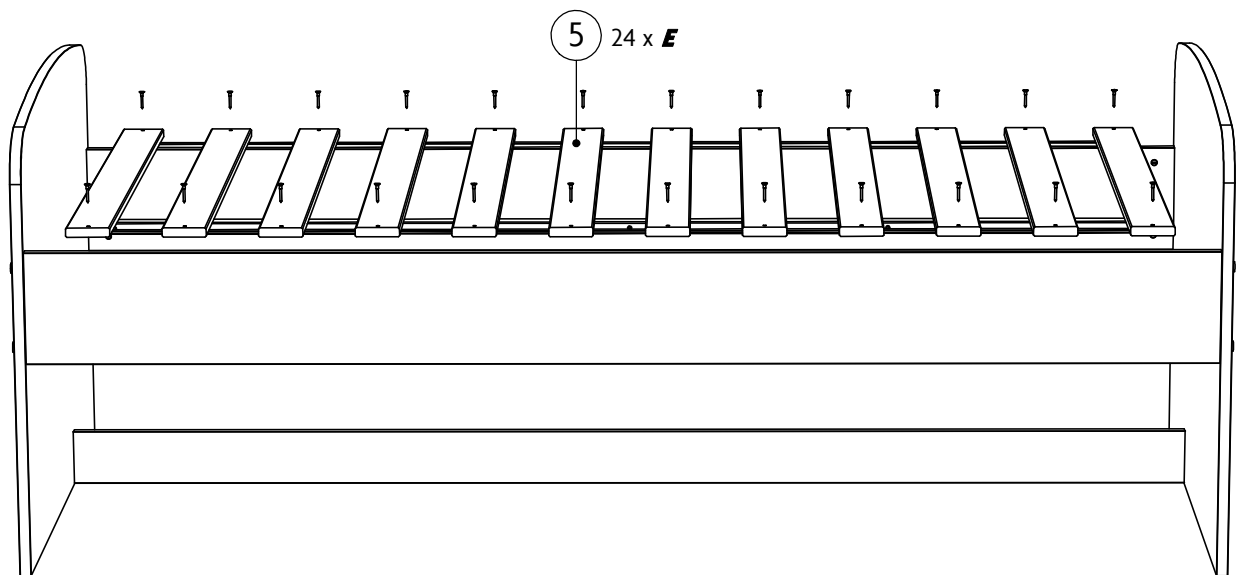
J

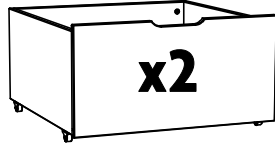


4

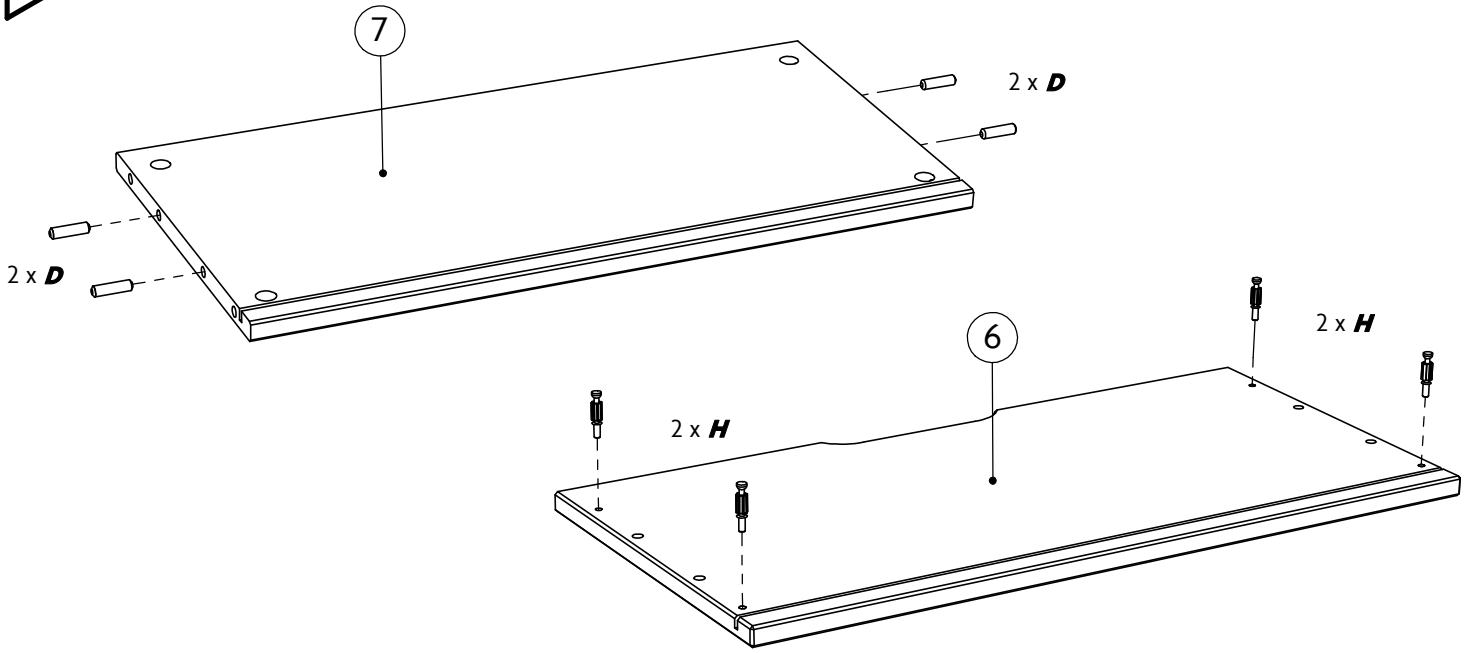
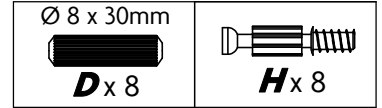
Ø 4,5 x 30mm

E x 24

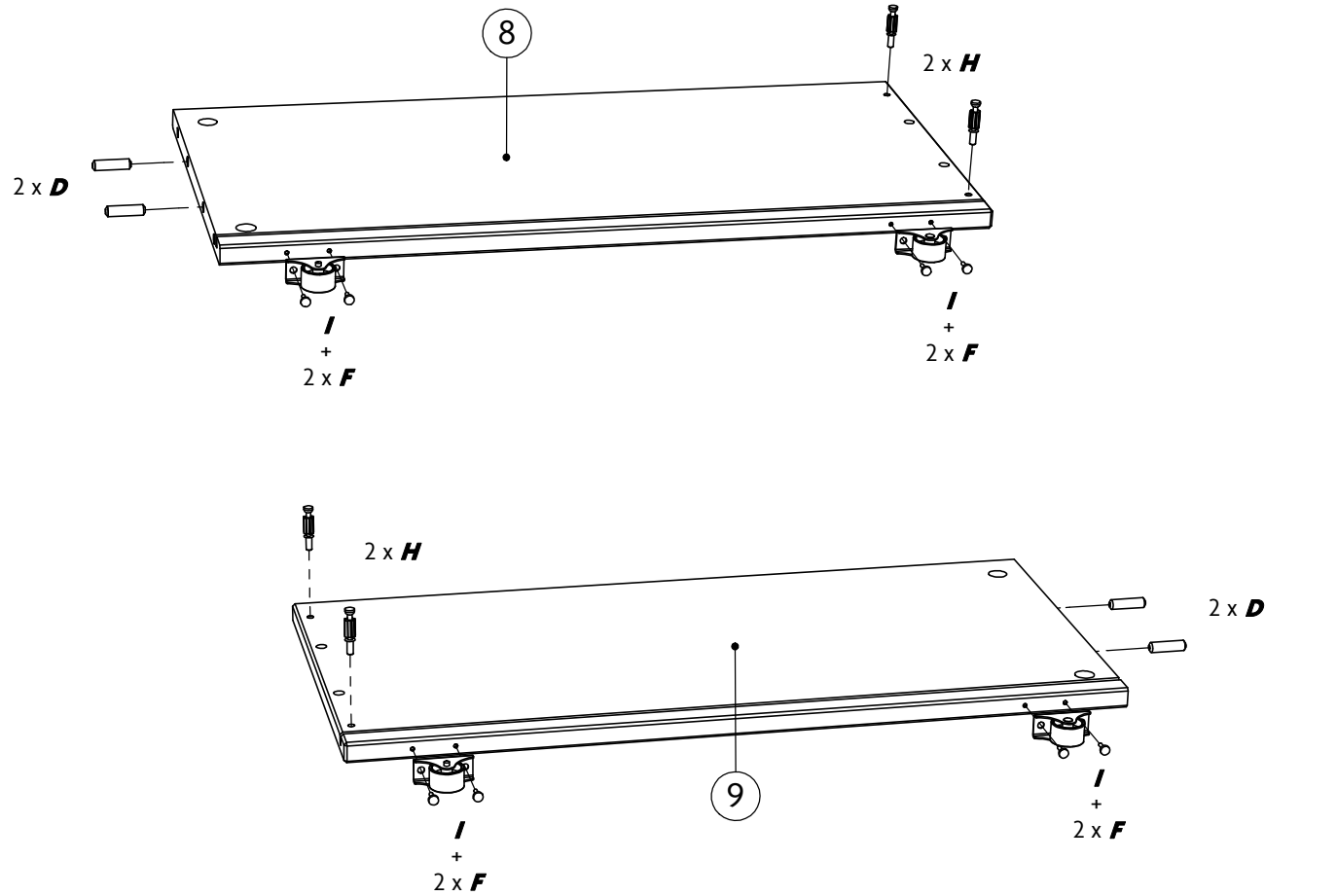
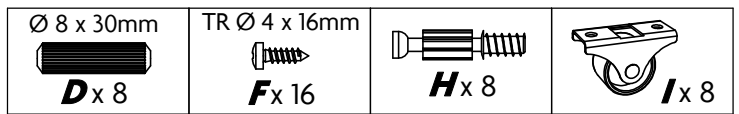




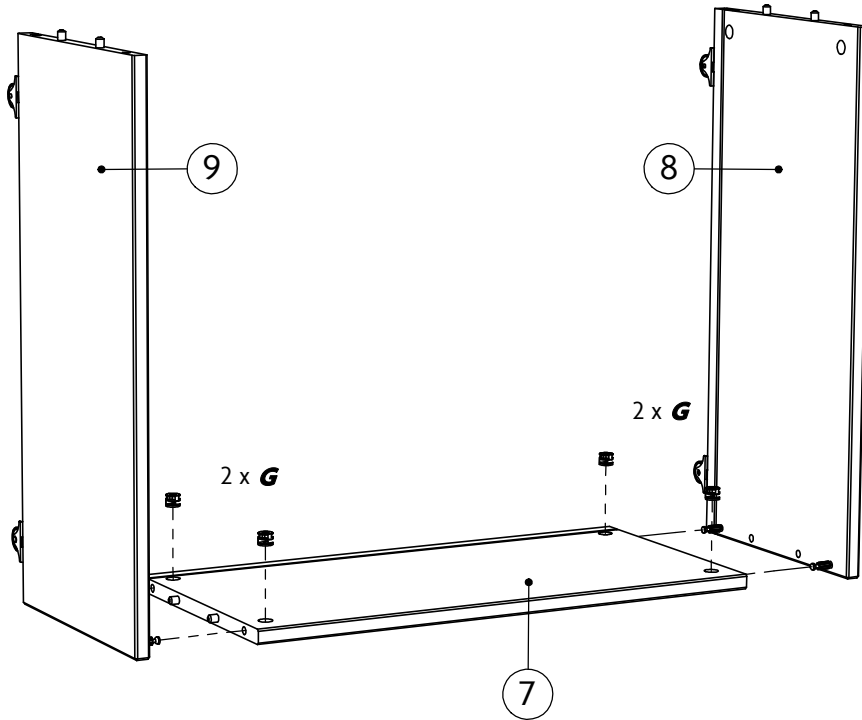
5 x2



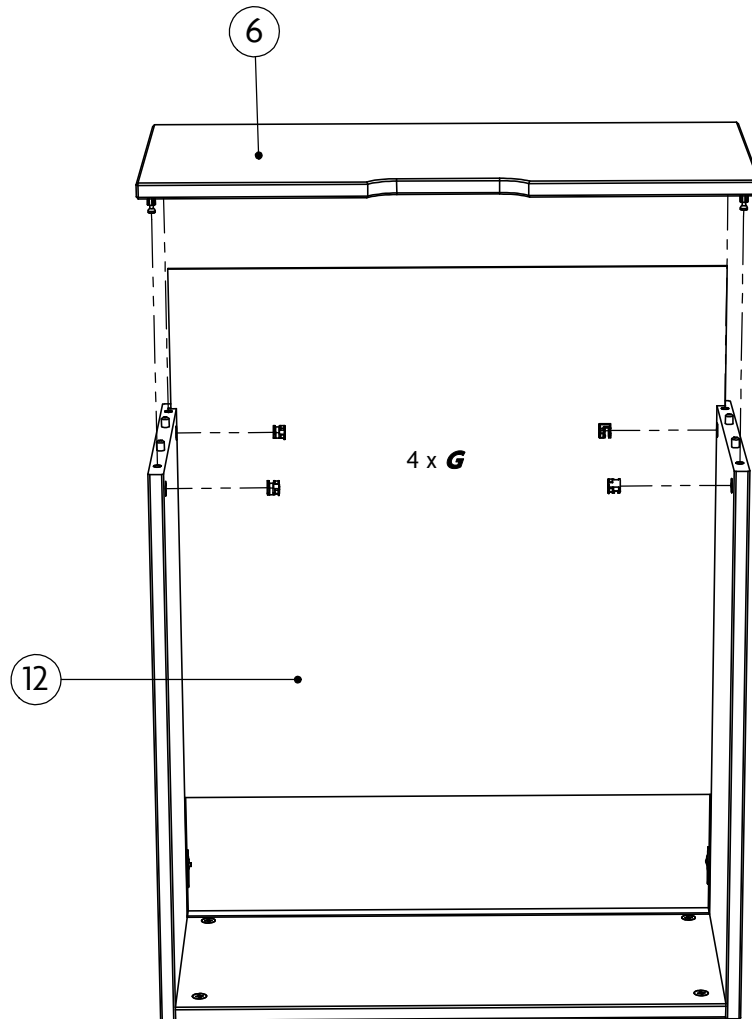
6 x2

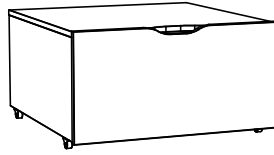


7 x2


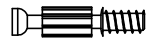


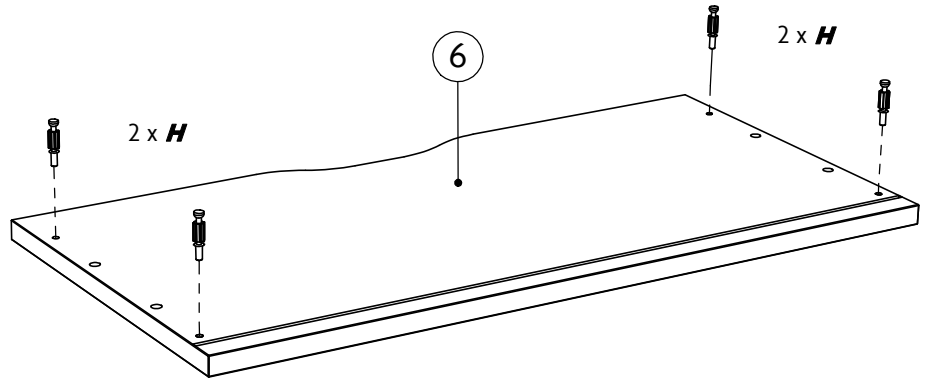
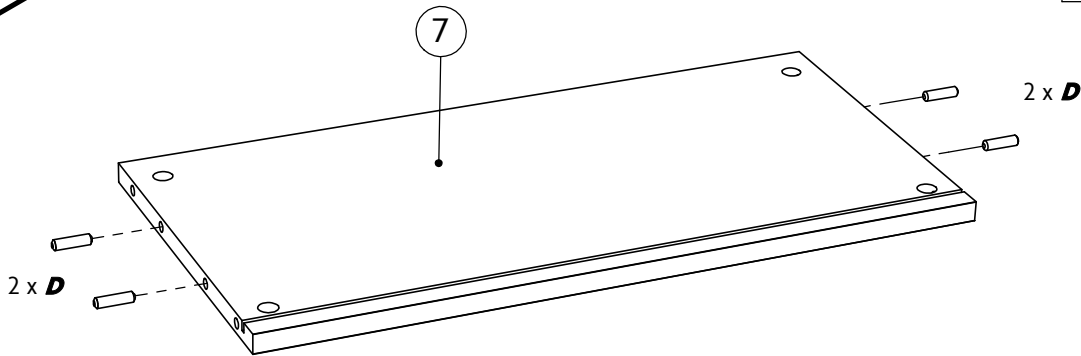
8 x2





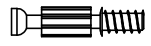



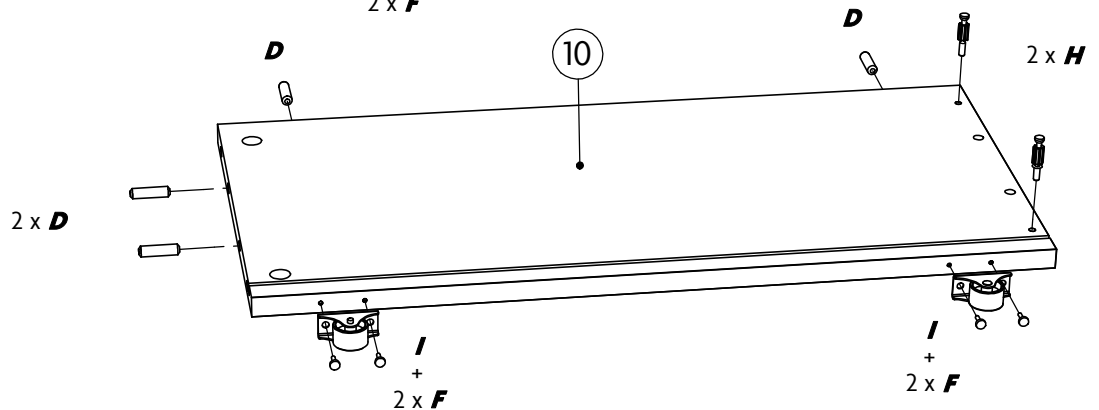
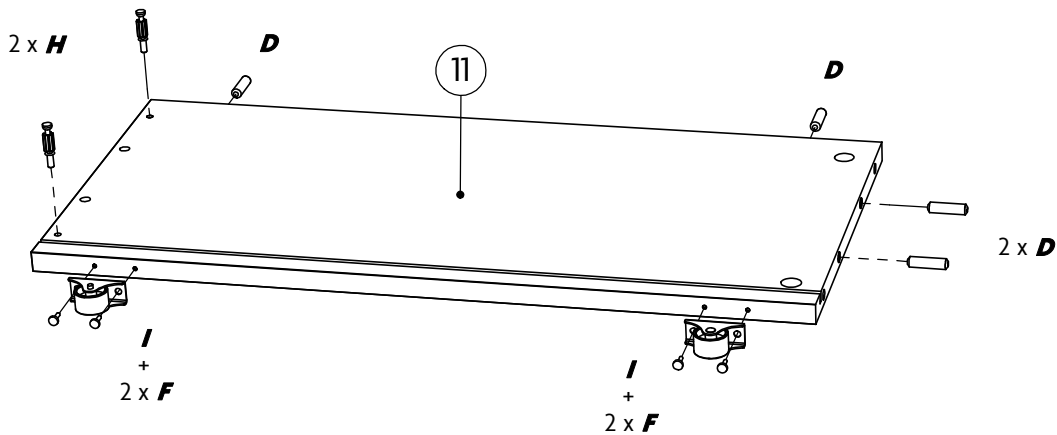
9

$\text{Ø } 8 \times 30\text{mm}$  D x 4	 H x 4
---	---



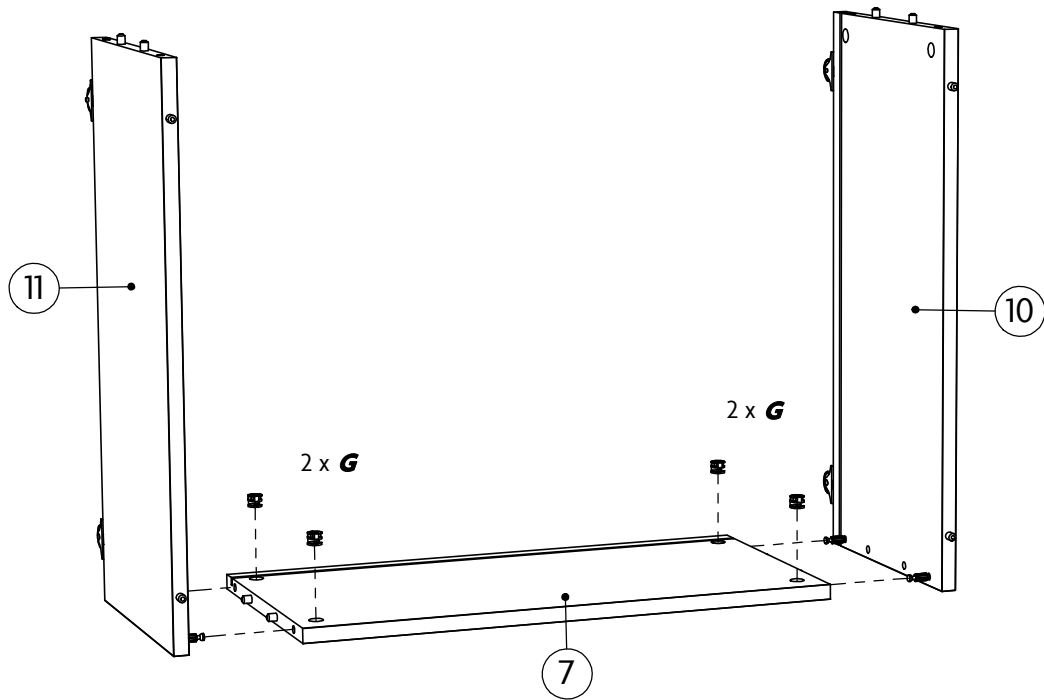
10

$\text{Ø } 8 \times 30\text{mm}$  D x 8	$\text{TR } \text{Ø } 4 \times 16\text{mm}$  F x 8	 H x 4	 I x 4
---	--	---	---



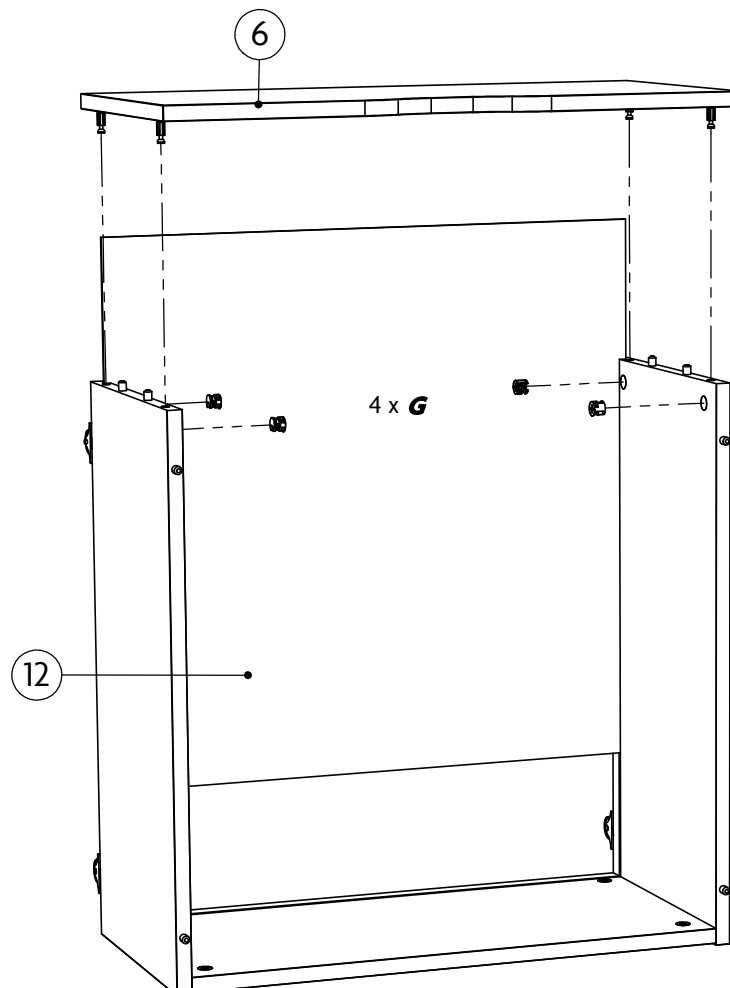
11



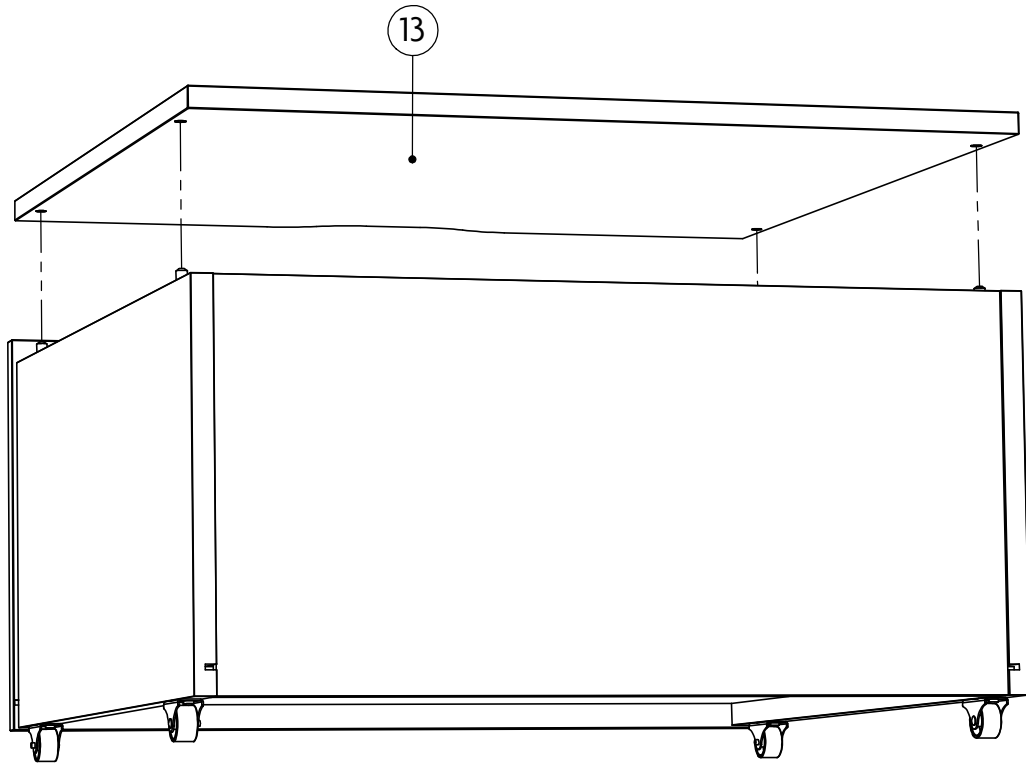
G x 4


12



G x 4


13



14

