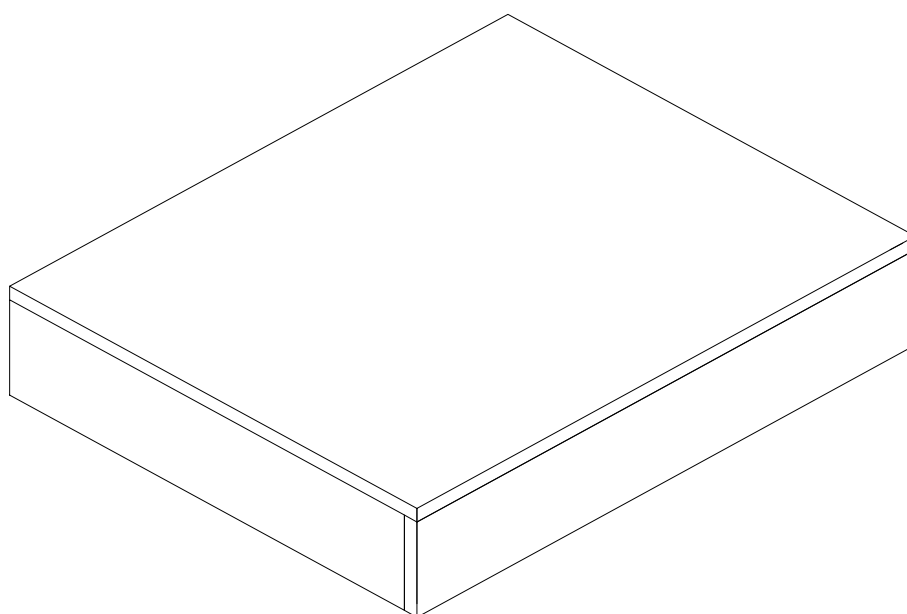
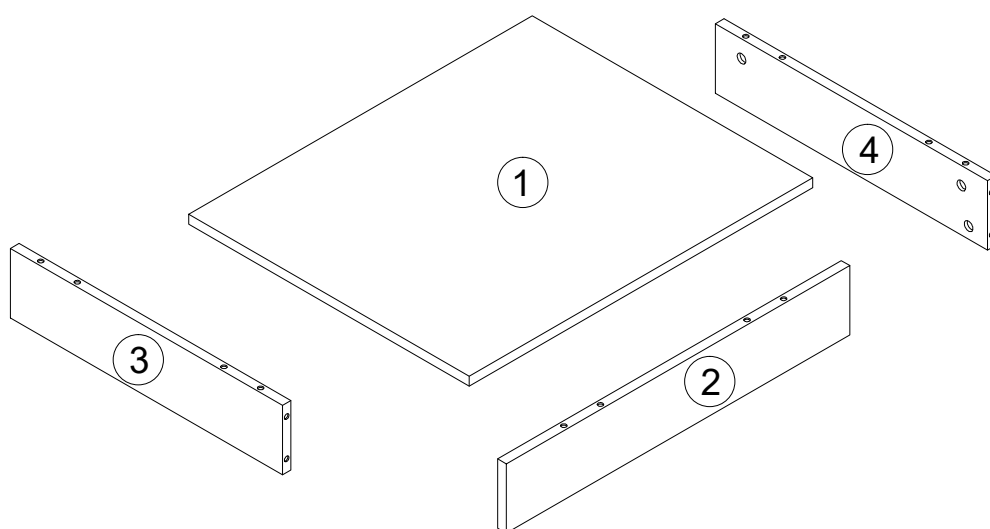
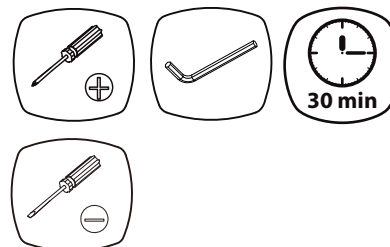
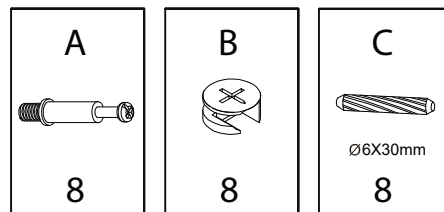


Plan épais 60 cm



Piece No.	Quantité	Désignation
1	1	Plateau
2	1	Plinthe avant
3	1	Plinthe gauche
4	1	Plinthe droite

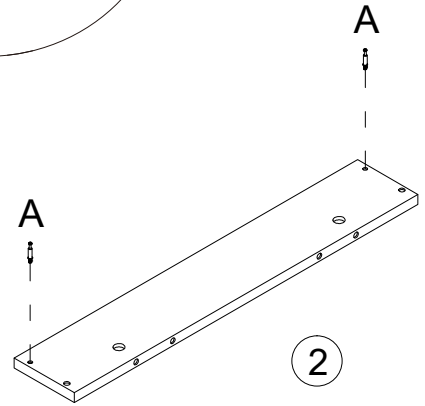
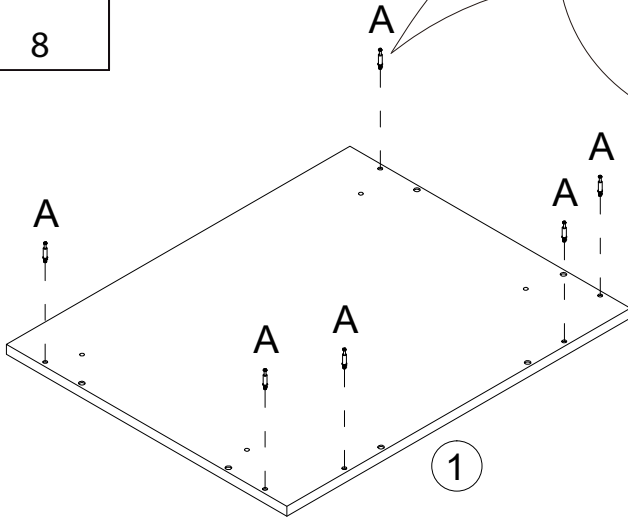
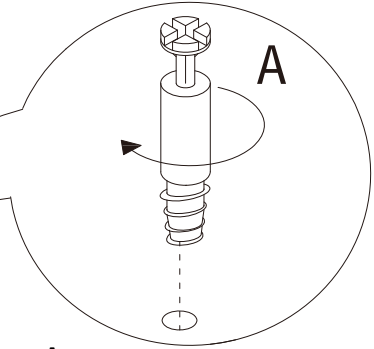
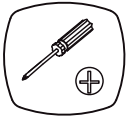
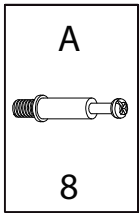


NE PAS S'ASSEOIR SUR LE MEUBLE SUSPENDU

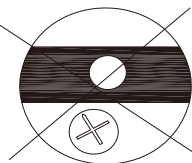
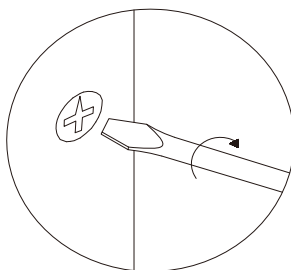
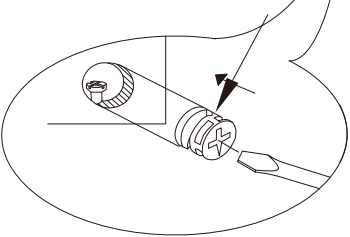
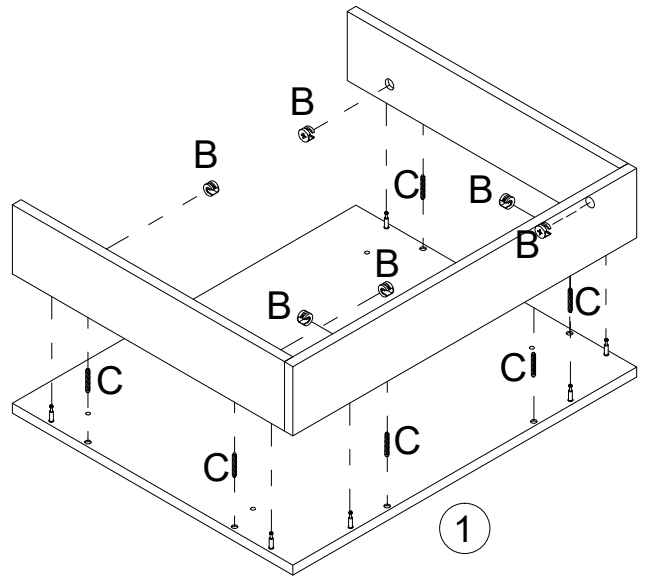
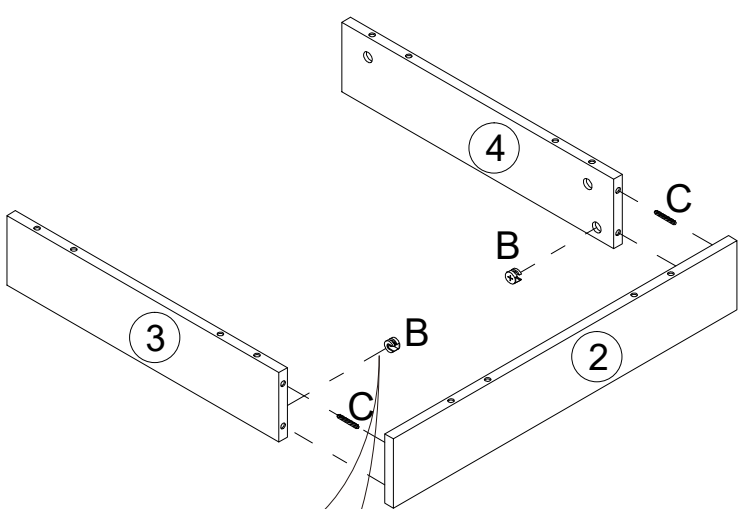
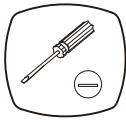
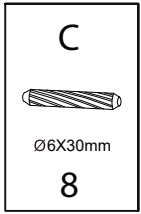
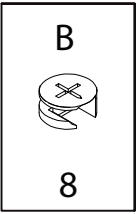
UTILISEZ LES VIS ET LES CHEVILLES ADAPTÉES A VOS MURS

Attention !
 Ce meuble doit être fixé au mur.
 Utilisez des vis adaptées au matériau de votre mur (non incluses).
 En cas de doute, demandez conseil à un vendeur.

1

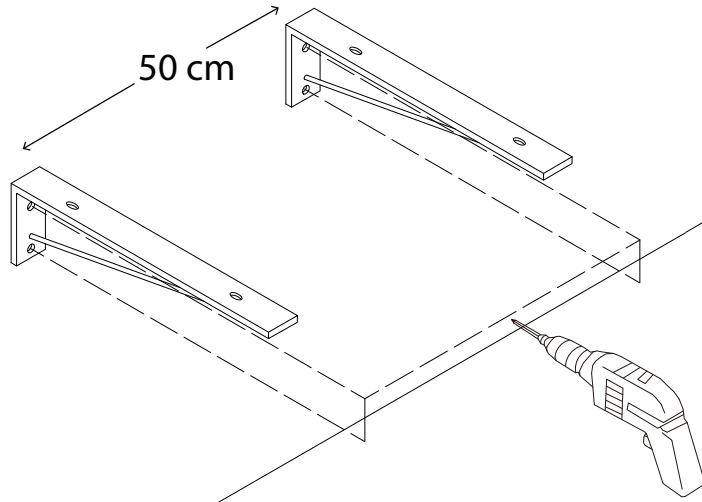


2

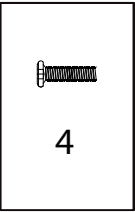


3

Équerres vendues séparément



4



Visserie fournie avec les équerres

