

LIT BEBE

CONFORME AUX EXIGENCES DE SECURITE
NORMES NF EN 716-1 ET 2 (2008) - A1 (2013)

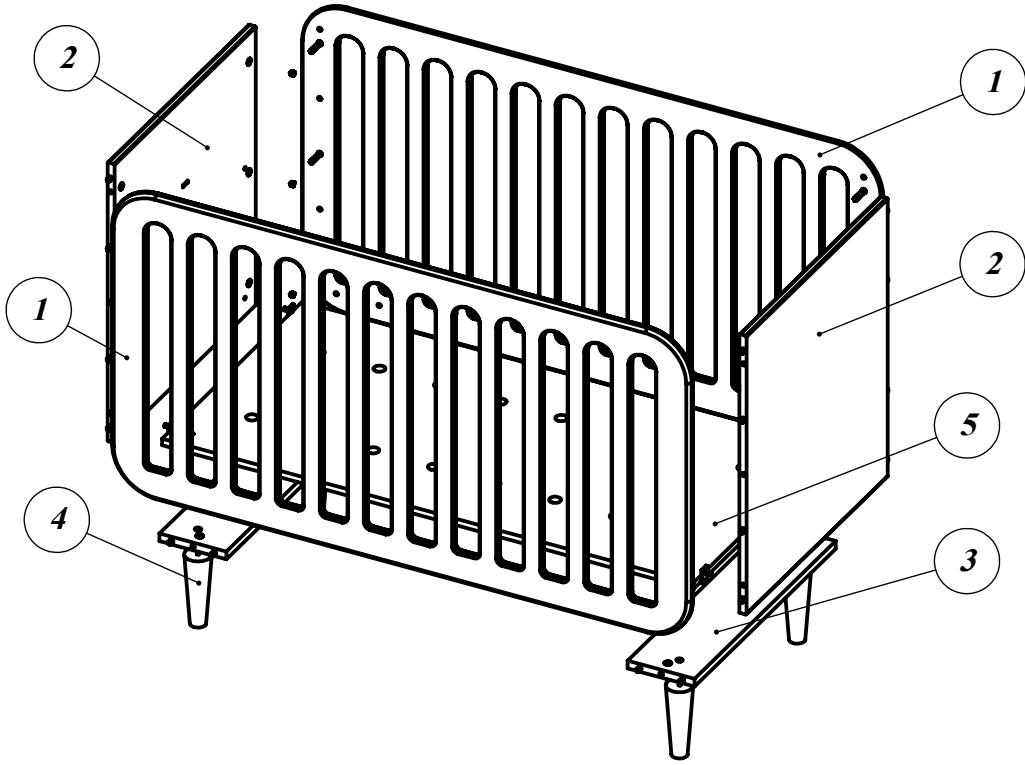
Pour

La Redoute



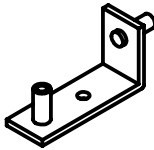




57 Rue de Blanchemaille
59082 ROUBAIX CEDEX 2
France

REF: 765.6535
765.6691

LOT : XX / XX / XXXX



- 1 = 2
- 2 = 2
- 3 = 2
- 4 = 4
- 5 = 1

<p>A</p> <p>16 x </p>	<p>B</p> <p>16 x </p>	<p>C</p> <p>4 x </p>	<p>D</p> <p>4 x  5 x 50</p>
<p>E</p> <p>16 x </p>	<p>F</p> <p>24 x </p>	<p>G</p> <p>4 x </p>	

IMPORTANT !

A CONSERVER POUR CONSULTATION ULTERIEURE

A LIRE SOIGNEUSEMENT

Le sommier de votre lit bébé est réglable en hauteur. La position basse est la plus sûre. Dès que le bébé peut s'asseoir, le sommier doit être utilisé dans la position la plus basse.

Reportez-vous à la notice de montage de votre lit pour bien visualiser les différents principes d'assemblage et éléments de quincaillerie.

Le lit n'est prêt à l'emploi qu'une fois les mécanismes de verrouillage pleinement enclenchés. Cet enclenchement est à vérifier avant d'utiliser le lit.

AVERTISSEMENT

Ne laissez rien dans le lit, ou à proximité, qui puisse fournir une prise pour les pieds ou procurer un danger d'étouffement ou d'étranglement par exemple des ficelles, des cordons de rideaux, etc.

L'épaisseur du matelas que vous utilisez pour votre bébé doit être telle que la distance de la surface du matelas à la partie supérieure du cadre du lit soit d'au moins 500 mm dans la position la plus basse du sommier et d'au moins 200 mm dans la position la plus haute.

Choisissez un matelas de taille 120 x 60 cm pour ce lit. La longueur et la largeur doivent être telles que l'espace entre le matelas et les côtés et extrémités du lit ne dépassent pas 30 mm.

Veillez à ce que les vis et assemblages soient toujours correctement serrés afin de limiter le risque d'accrochage d'un cordon, ruban, collier ou autre pouvant occasionner un risque d'étouffement ou d'étranglement. Vérifiez régulièrement les serrages et resserrez-les si nécessaire.

AVERTISSEMENT

Afin d'éviter les risques de déclenchement d'incendie, ne placez pas le lit à proximité immédiate d'une source de chaleur (appareil de chauffage à gaz ou électrique, lampe électrique, etc...).

AVERTISSEMENT

Ne pas utiliser le lit si certains éléments sont cassés, endommagés ou manquants, et n'utiliser que des pièces détachées approuvées par le fabricant.

AVERTISSEMENT

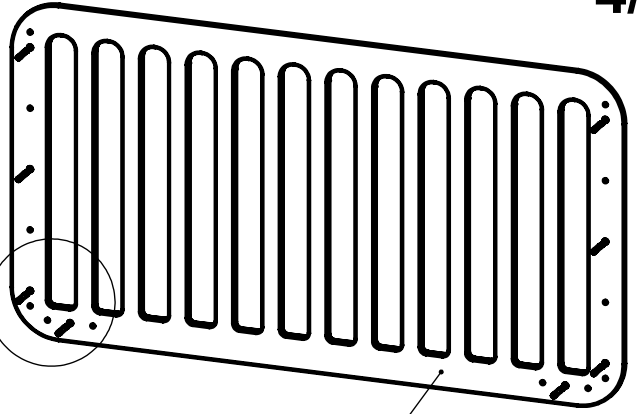
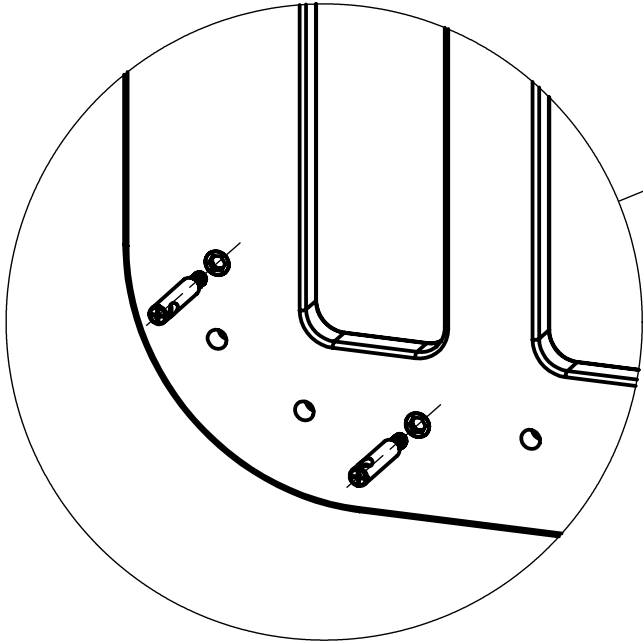
Ne pas utiliser plus d'un matelas par lit.

Pour éviter les risques de chute, quand l'enfant est capable de sortir seul du lit, le lit ne doit plus être utilisé pour cet enfant.

Vos meubles peuvent être nettoyés en essuyant avec un chiffon humide et en séchant avec un chiffon propre et doux.

Ne pas utiliser d'abrasif, de décolorants (exemple : eau de javel), d'alcool ou de produits ménagers à base d'ammoniaque.

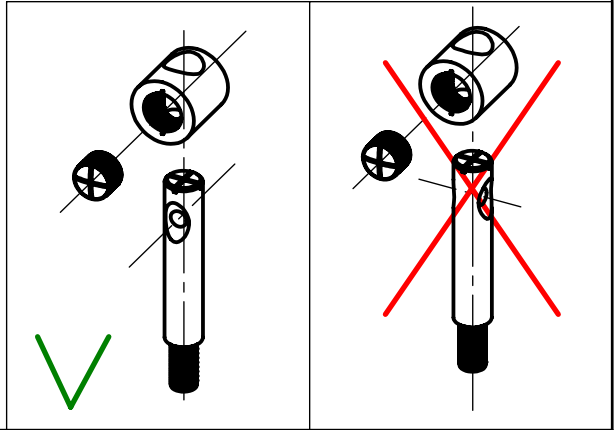
1



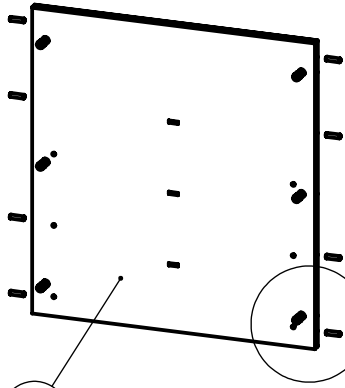
1

A

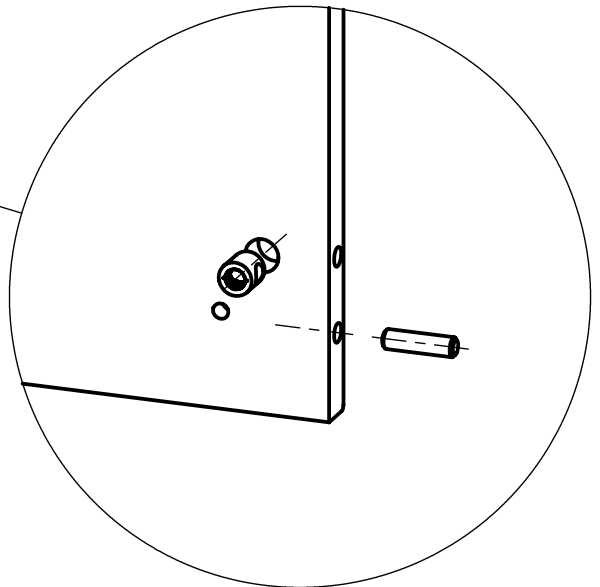
8 x



2

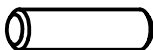


2



F

8 x

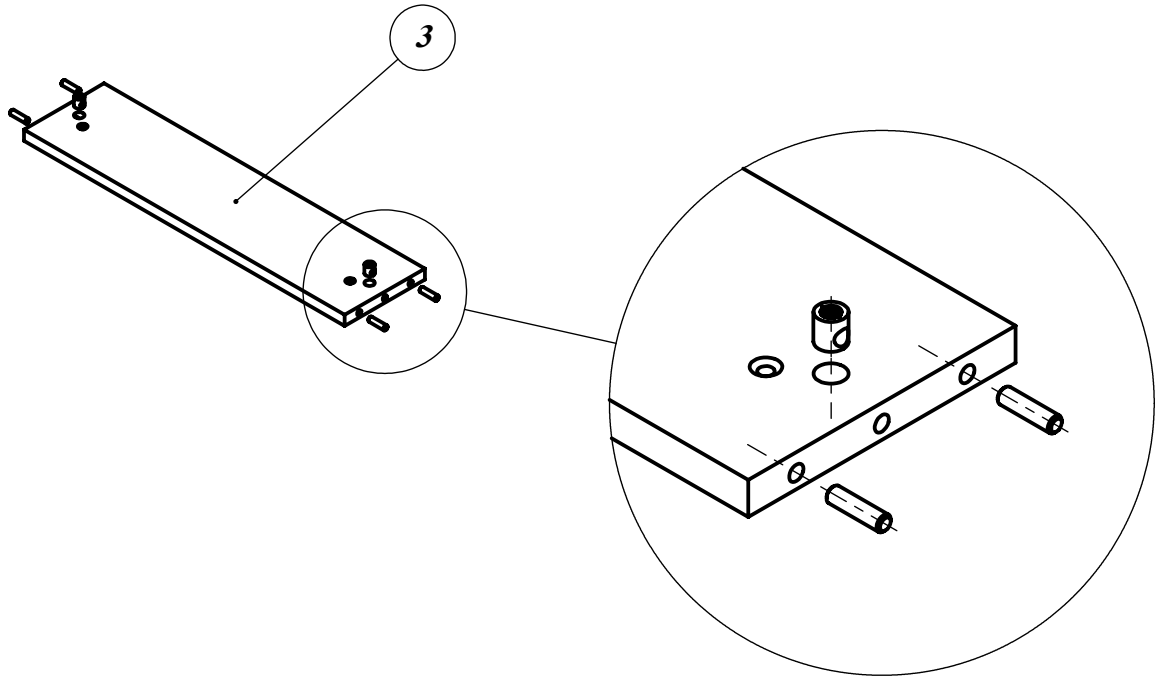




E

6 x

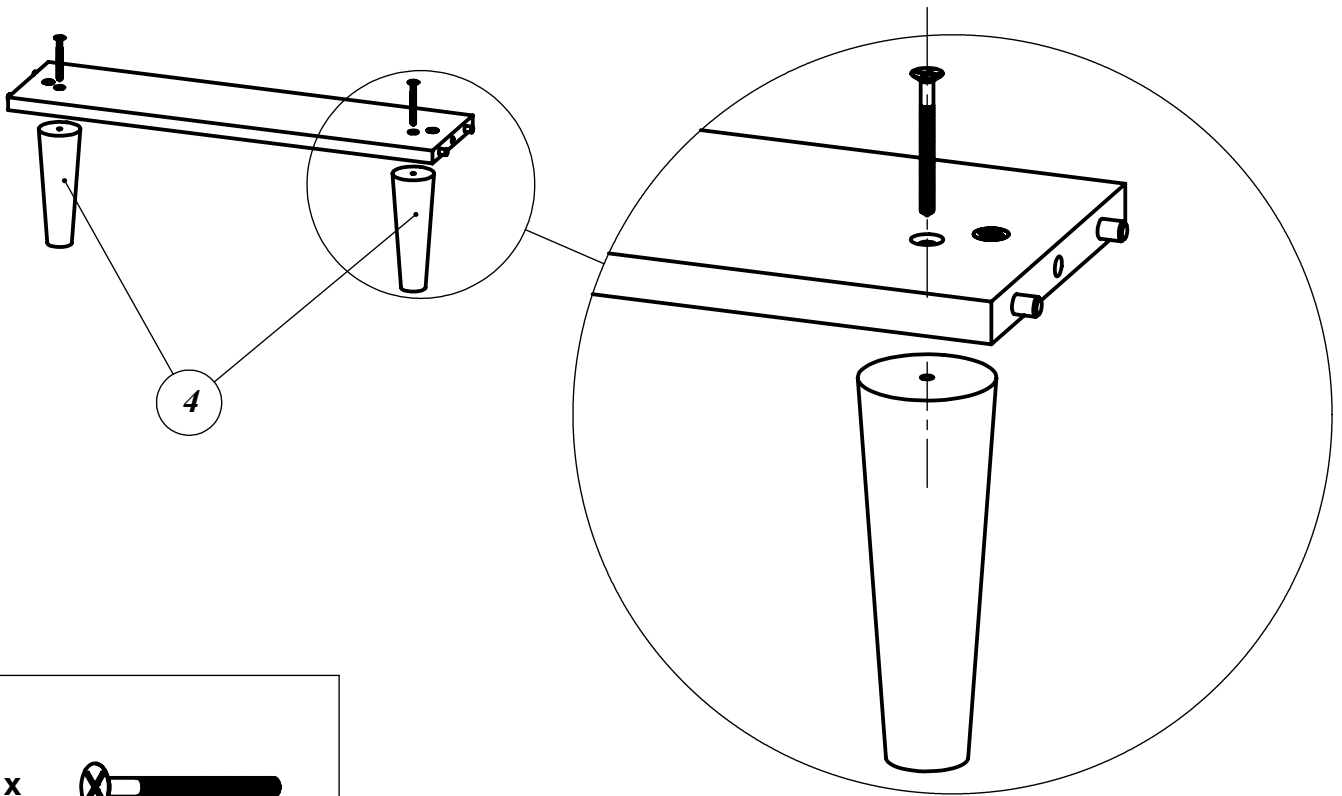



3



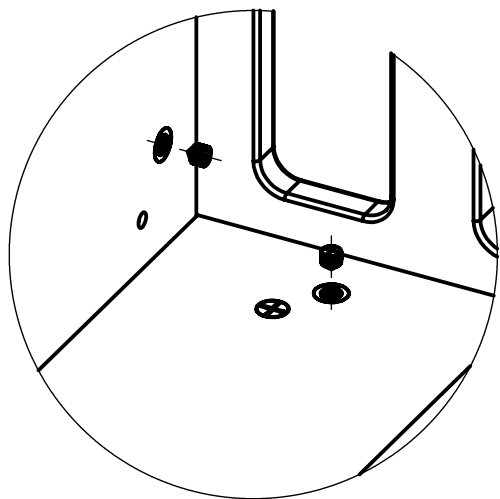
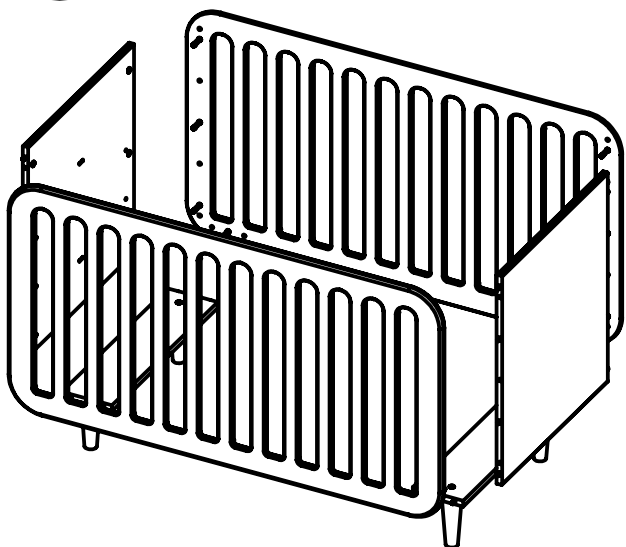
F 4 x 	E 2 x 
--	--

4



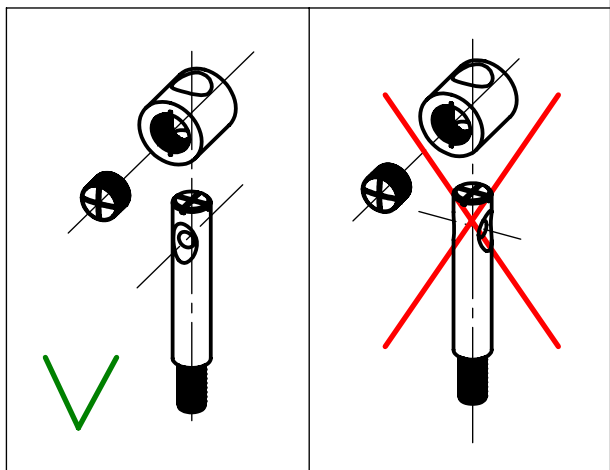
D 2 x  5 x 50

5

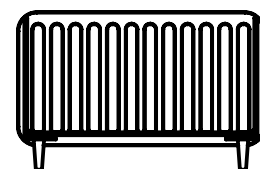
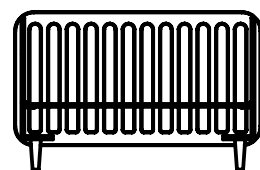
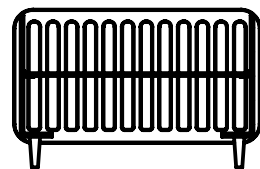
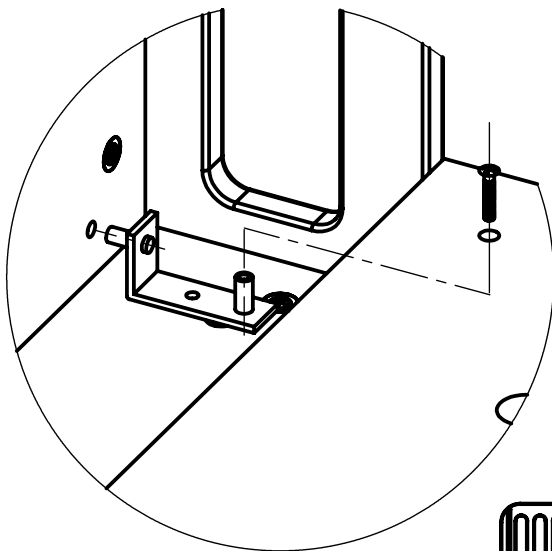
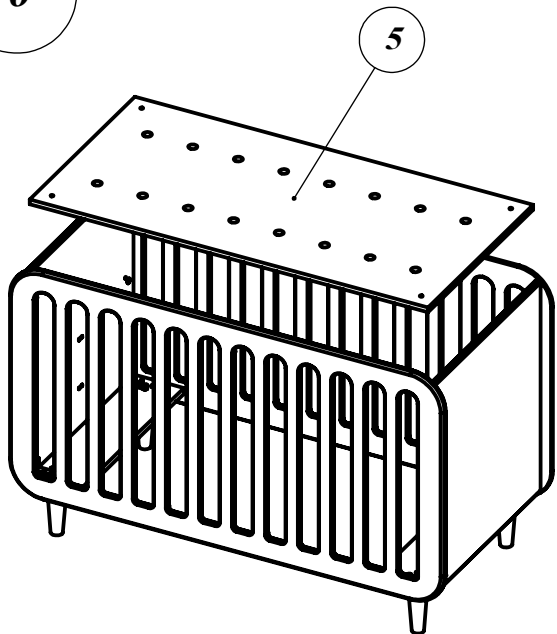


B

16 x

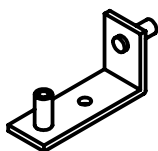


6



C

4 x



G

4 x

