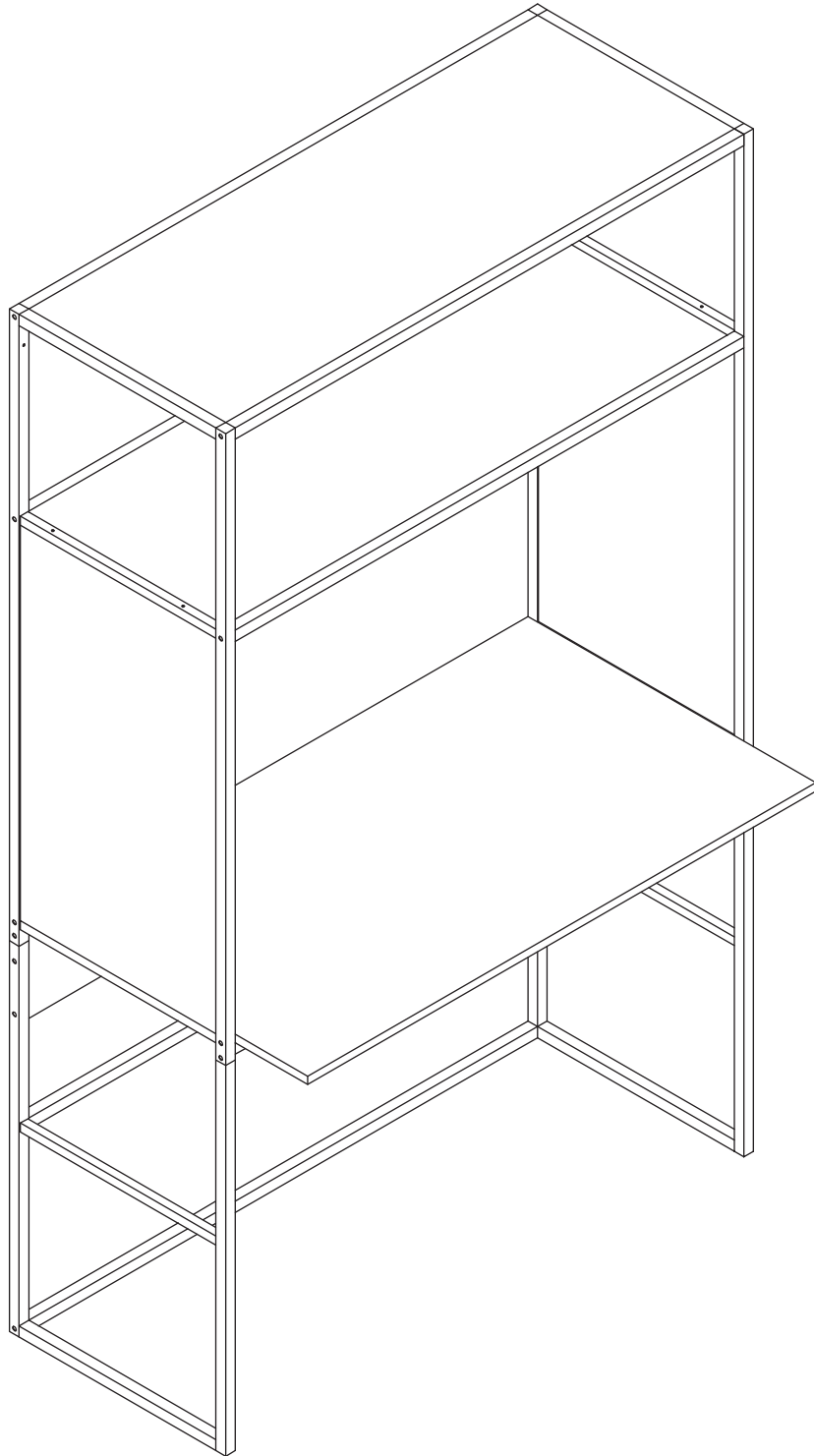
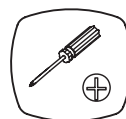
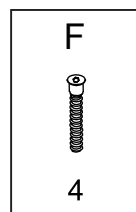
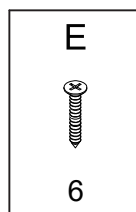
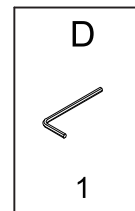
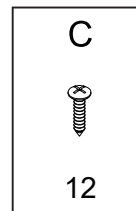
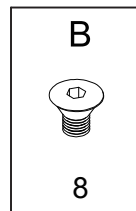
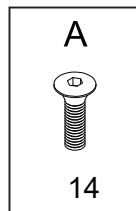


Bureau

L110 x H184,5 x P44,5 cm



| Pièce No. | Quantité | Désignation |
|-----------|----------|-----------------------|
| 1 | 1 | Côté gauche bas |
| 2 | 1 | Côté droit bas |
| 3 | 1 | Côté gauche haut |
| 4 | 1 | Côté droit haut |
| 5 | 1 | Traverse bas |
| 6 | 2 | Traverse sous plateau |
| 7 | 1 | Traverse pied |
| 8 | 1 | Plateau |
| 9 | 4 | Traverse haut |
| 10 | 2 | Etagère |
| 11 | 1 | Traverse sous plateau |



FR

Donnez ou recyclez vos meubles.



Association

ou



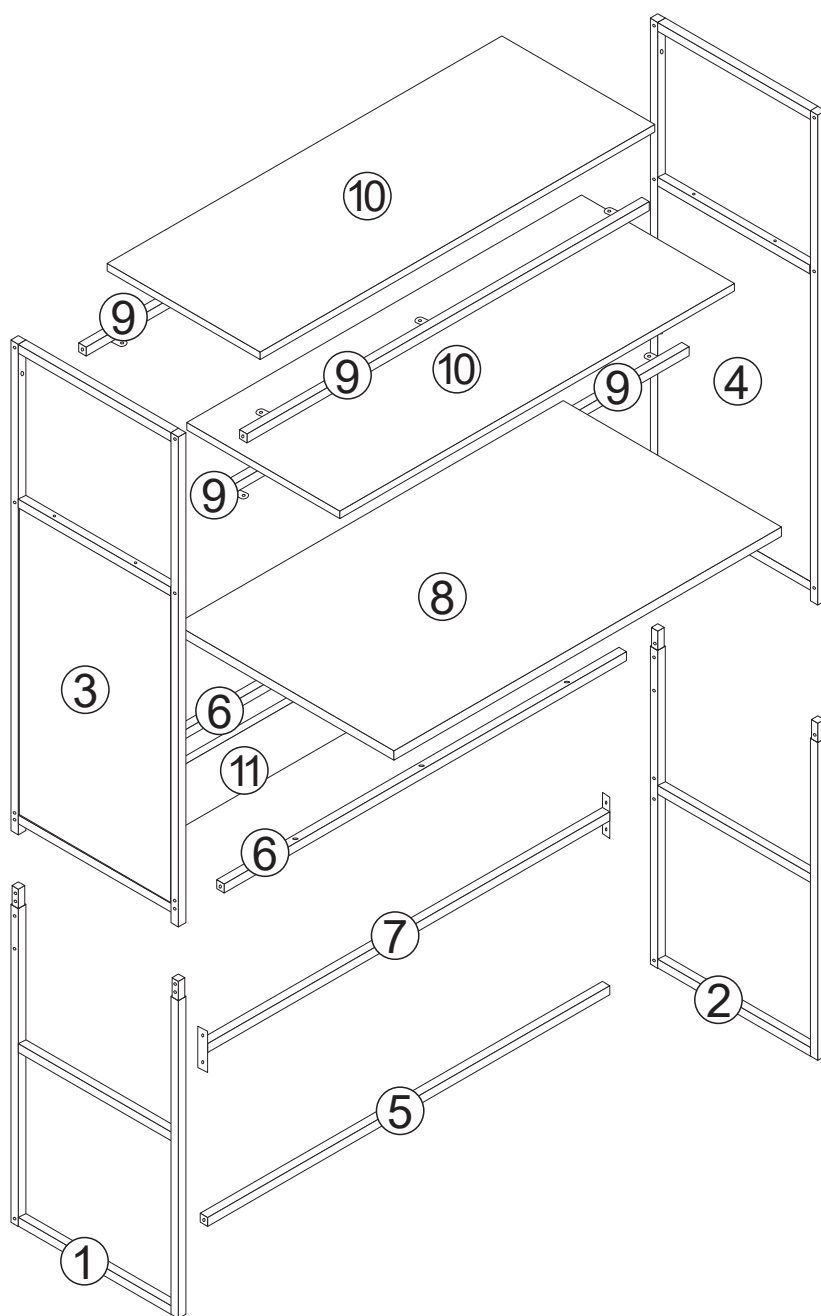
Magasin

ou



Déchèterie

<https://quefairemessdechets.fr>



NE PAS S'ASSEOIR SUR LE MEUBLE



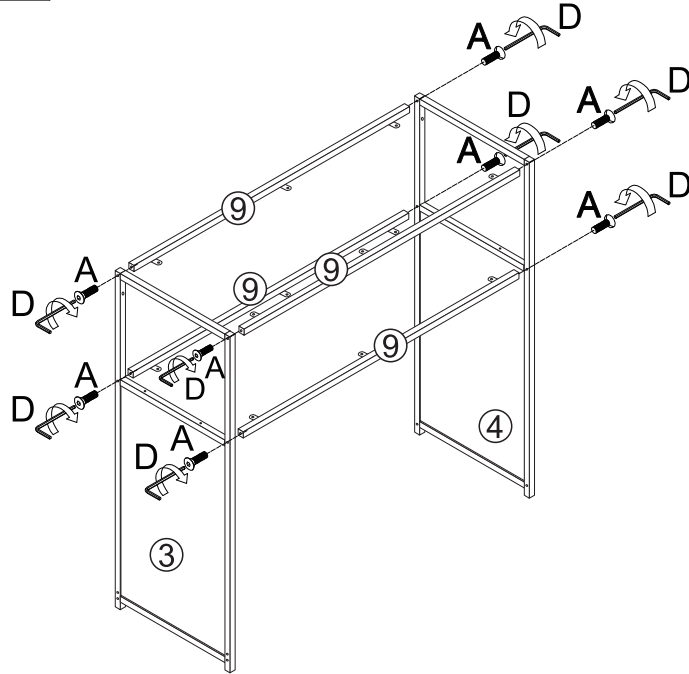
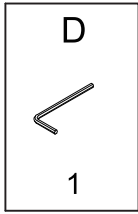
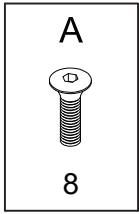
UTILISEZ LES VIS ET LES CHEVILLES ADAPTÉES A VOS MURS

Attention !
Ce meuble doit être fixé au mur.
Utilisez des vis adaptées au matériau de votre mur (non incluses).
En cas de doute, demandez conseil à un vendeur.

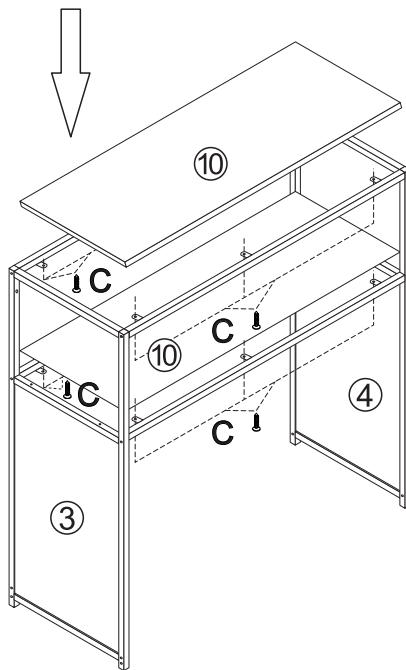
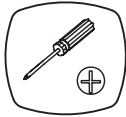
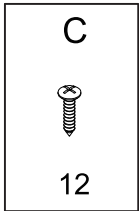


CHARGE MAX. 50 KG

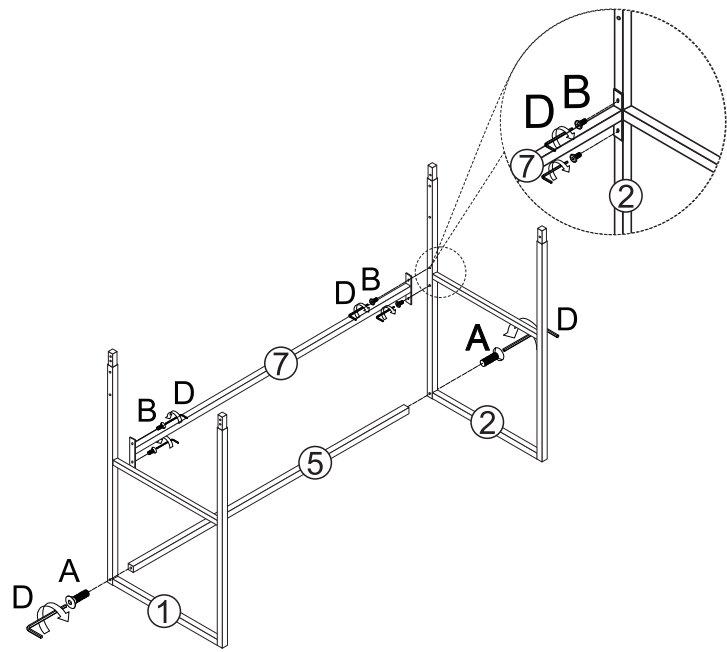
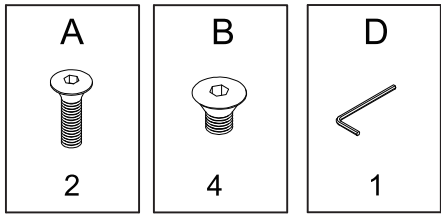
1



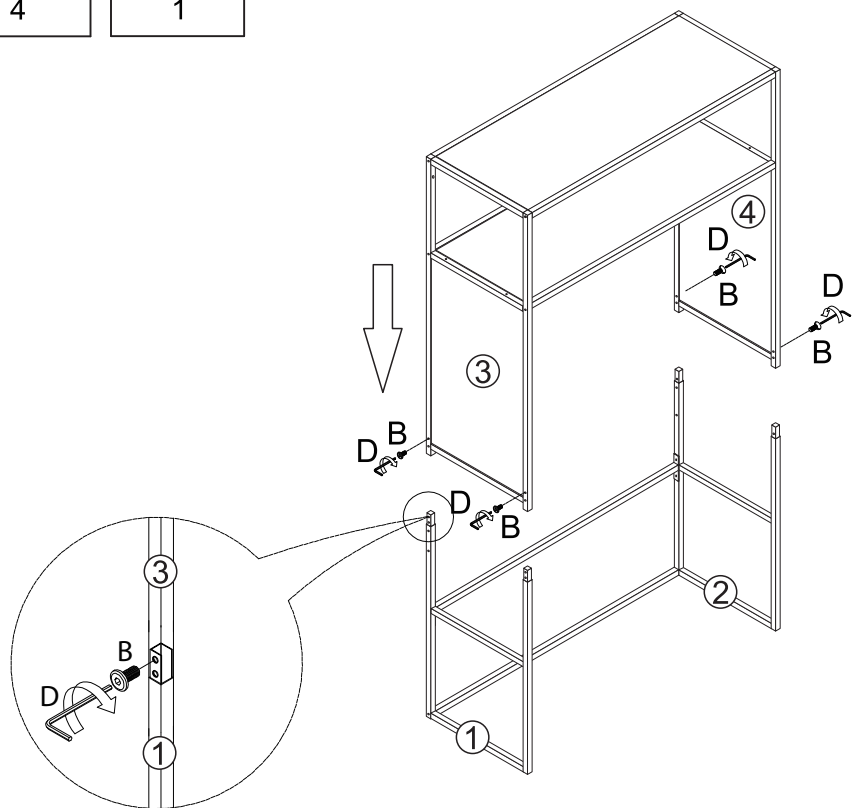
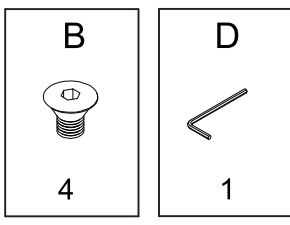
2



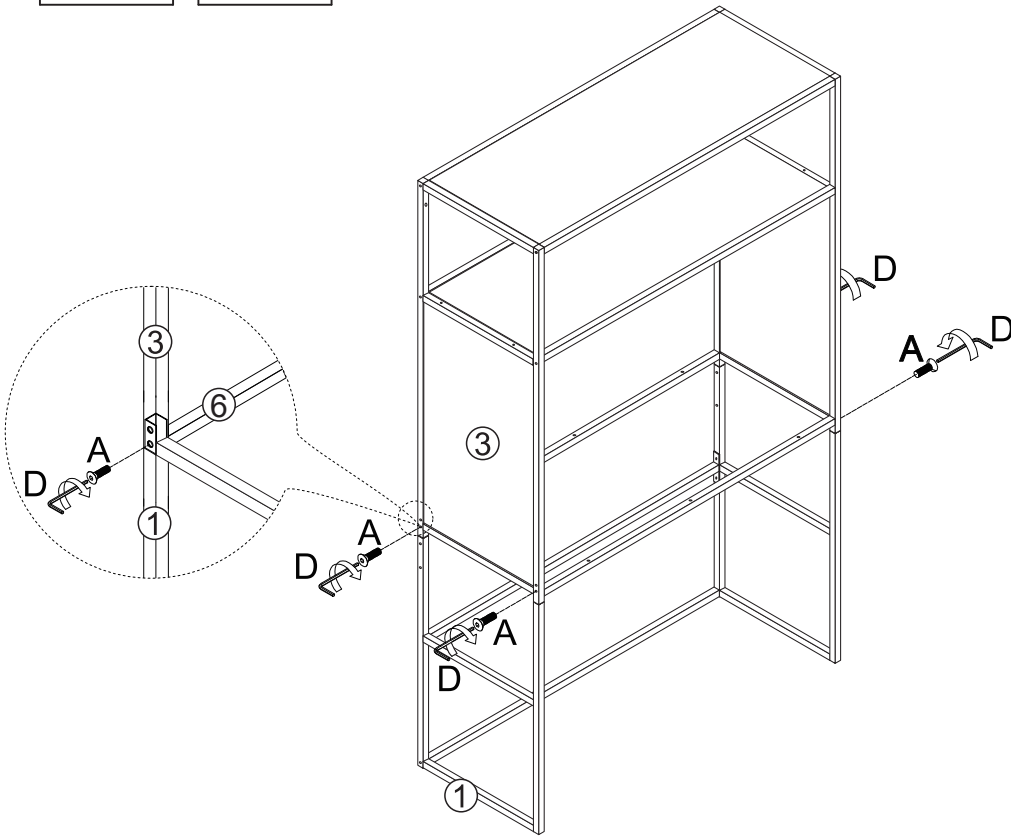
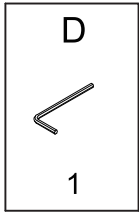
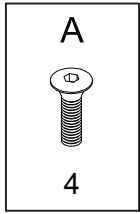
3



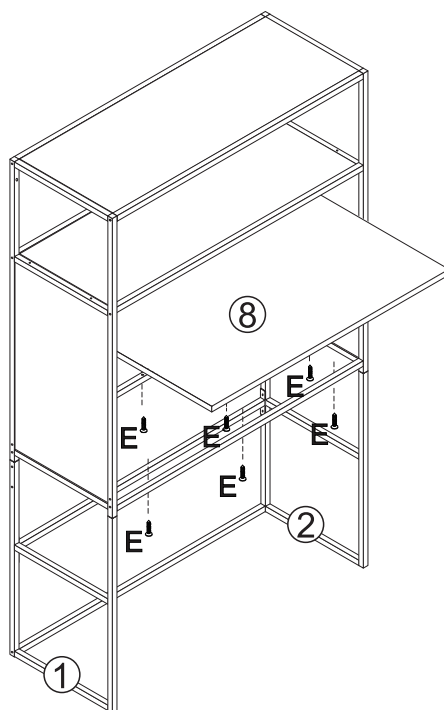
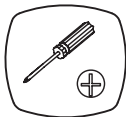
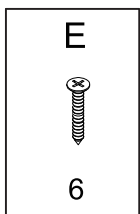
4



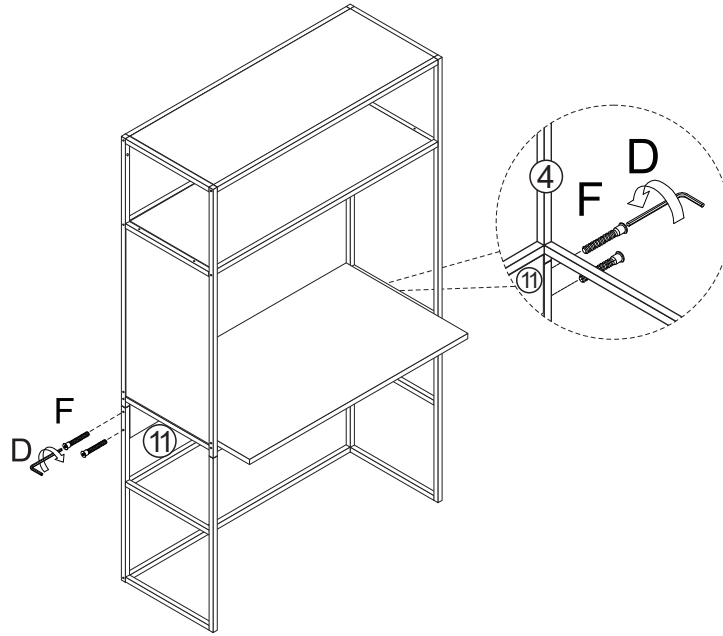
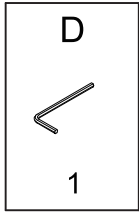
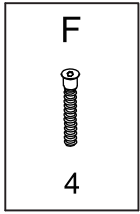
5



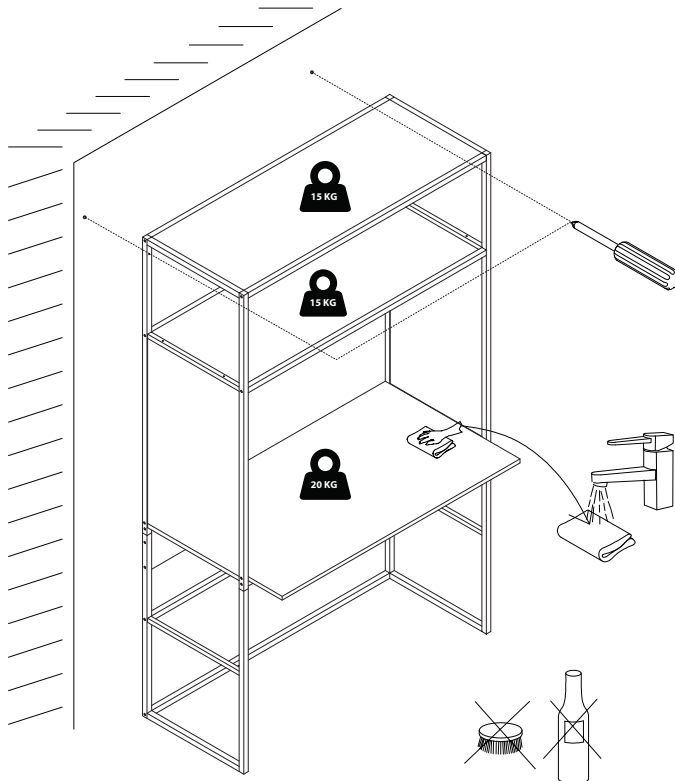
6



7



8



Un exemple de combinaison possible avec les autres formats
(vendu séparément)

