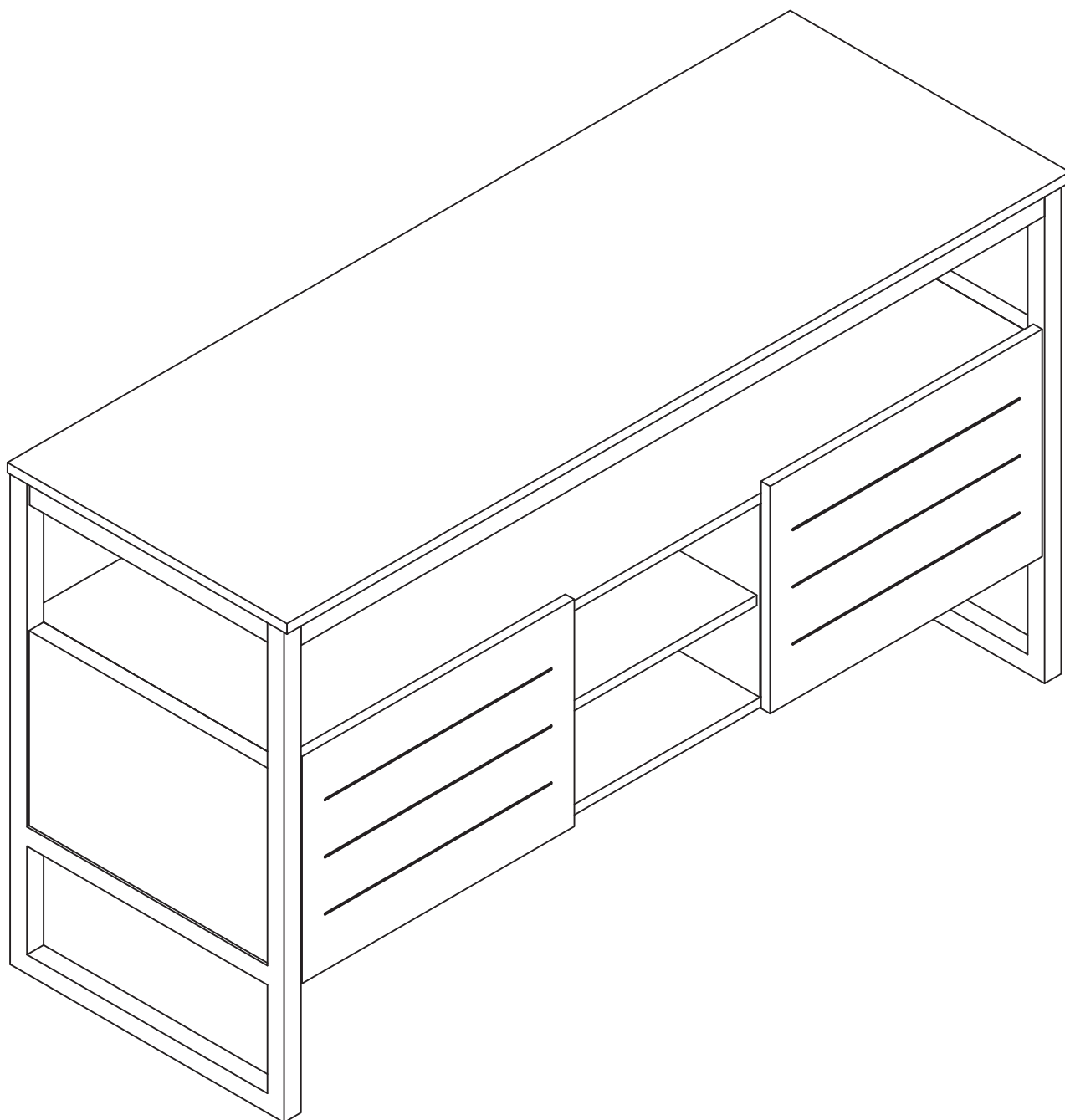
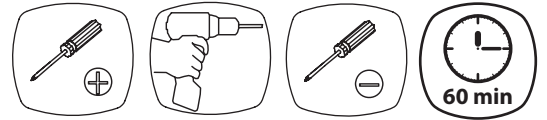
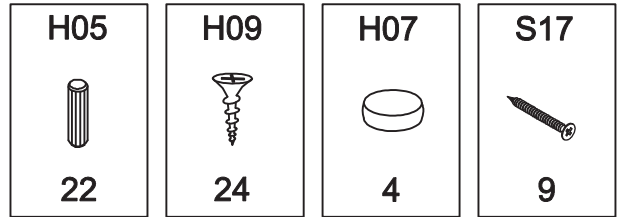
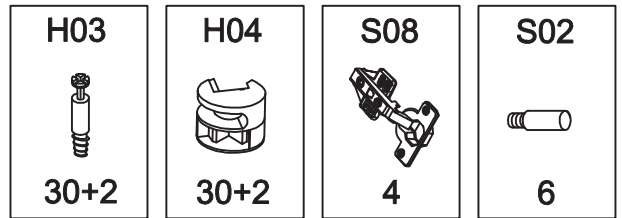


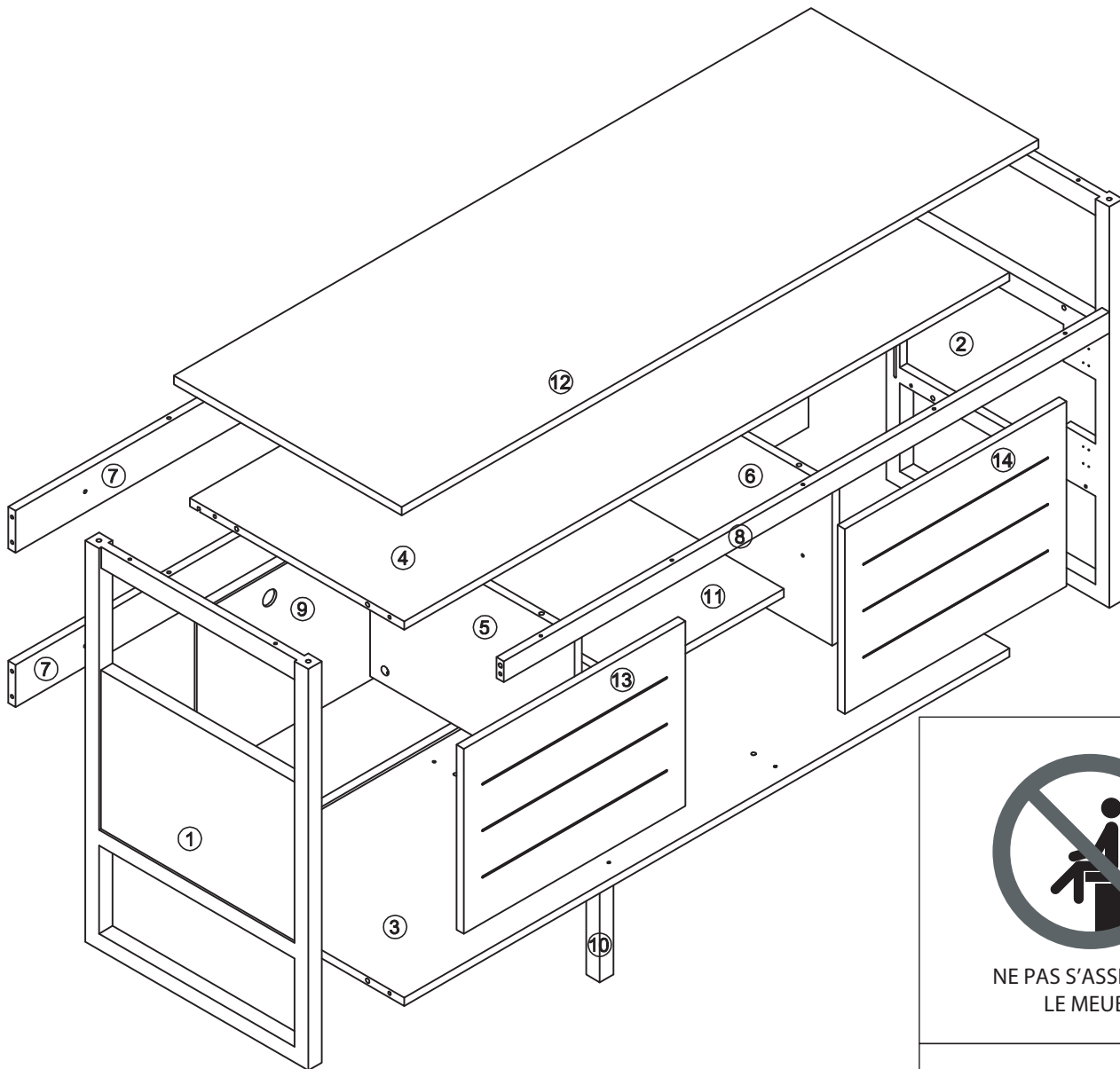
Meuble sous vasque 140 cm



Pièce No.	Quantité	Désignation
1	1	Flanc gauche
2	1	Flanc droit
3	1	Etagère
4	1	Etagère extérieure
5	1	Séparateur gauche
6	1	Séparateur droit
7	2	Traverses arrières
8	1	Traverse avant
9	1	Fond
10	1	Pied
11	1	Etagère centrale
12	1	Plan
13	1	Porte gauche
14	1	Porte droite



PARTICIPEZ AU RECYCLAGE
DES MEUBLES. PLUS D'INFOS:
écomobilier




NE PAS S'ASSEOIR SUR
LE MEUBLE



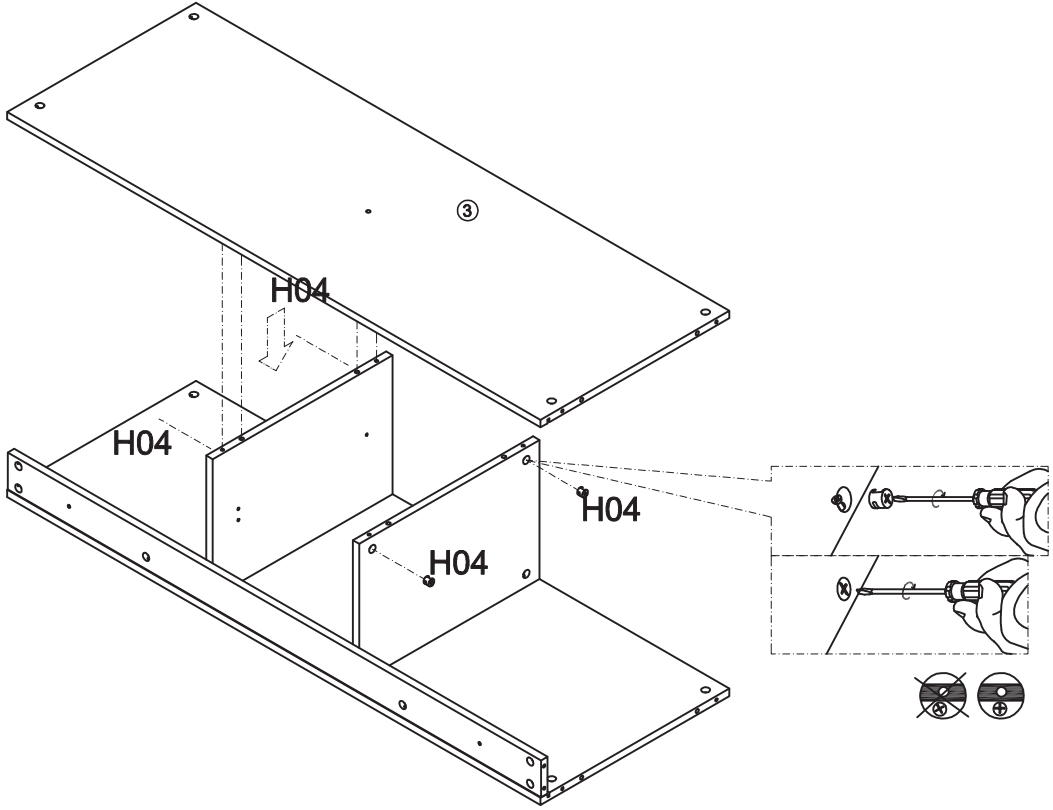
CHARGE MAX. 60 KG

3

H04




4




4

H03

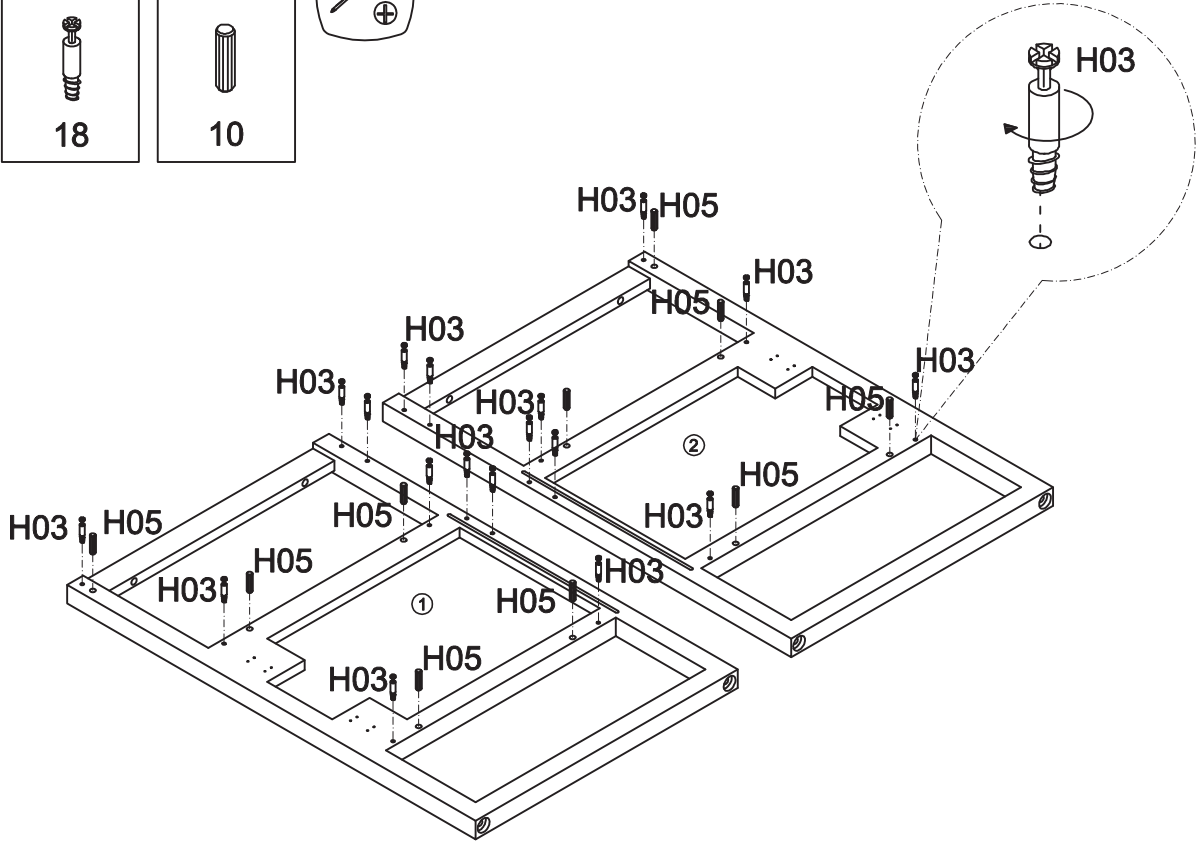


18

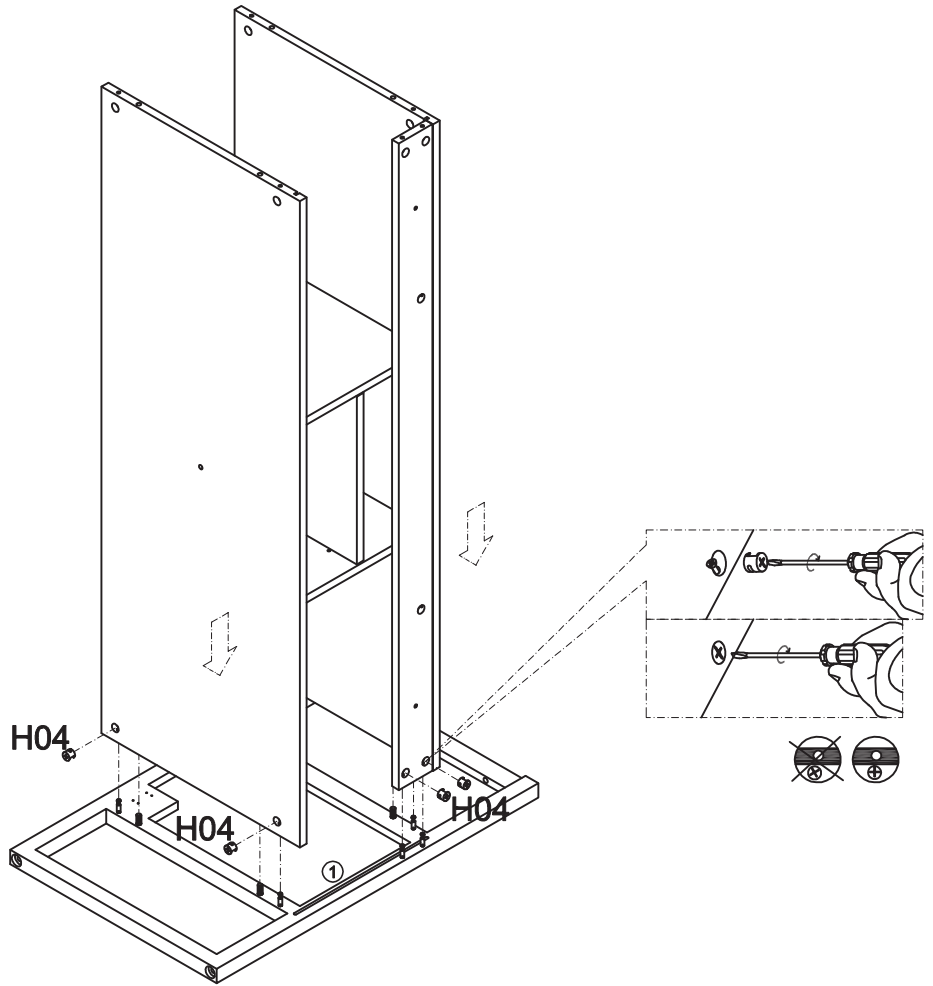
H05



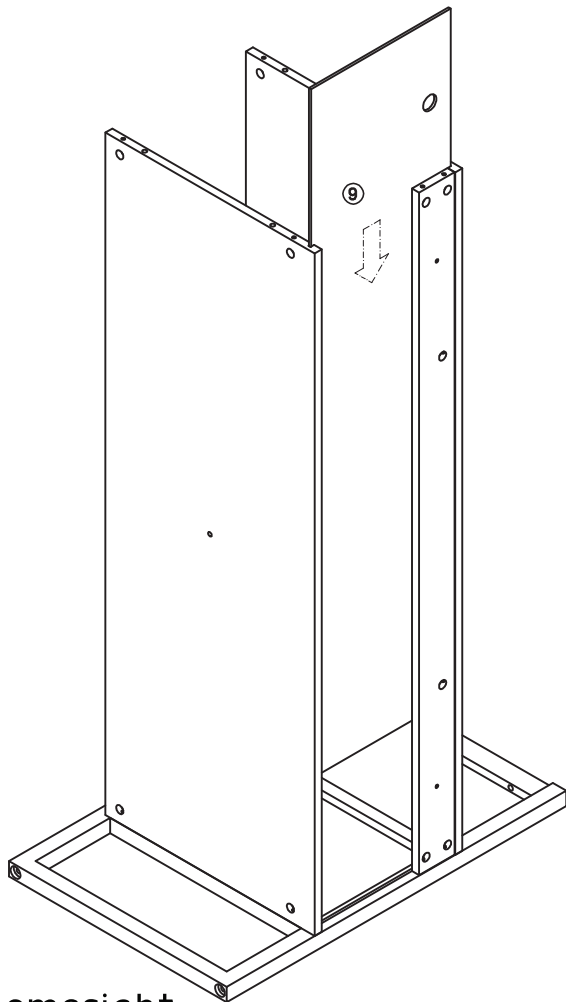
10



5



6

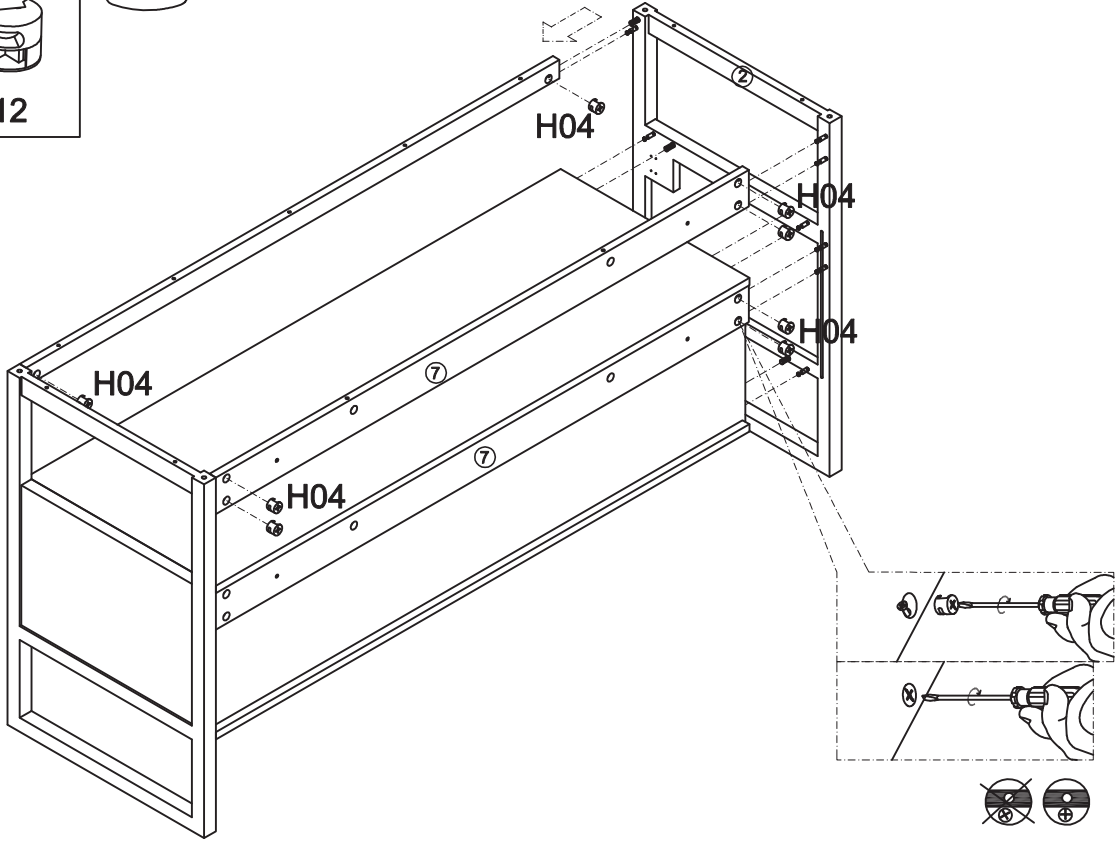


7

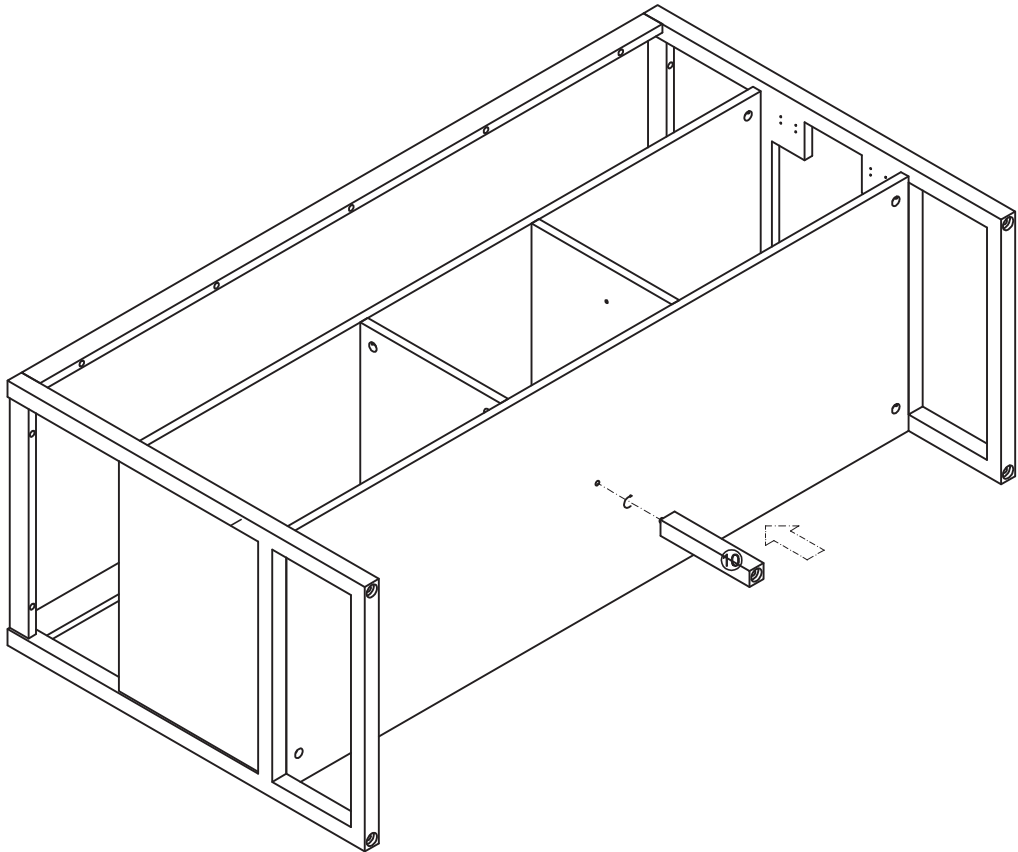
H04
12



12




8

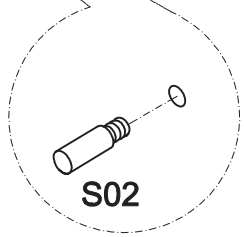
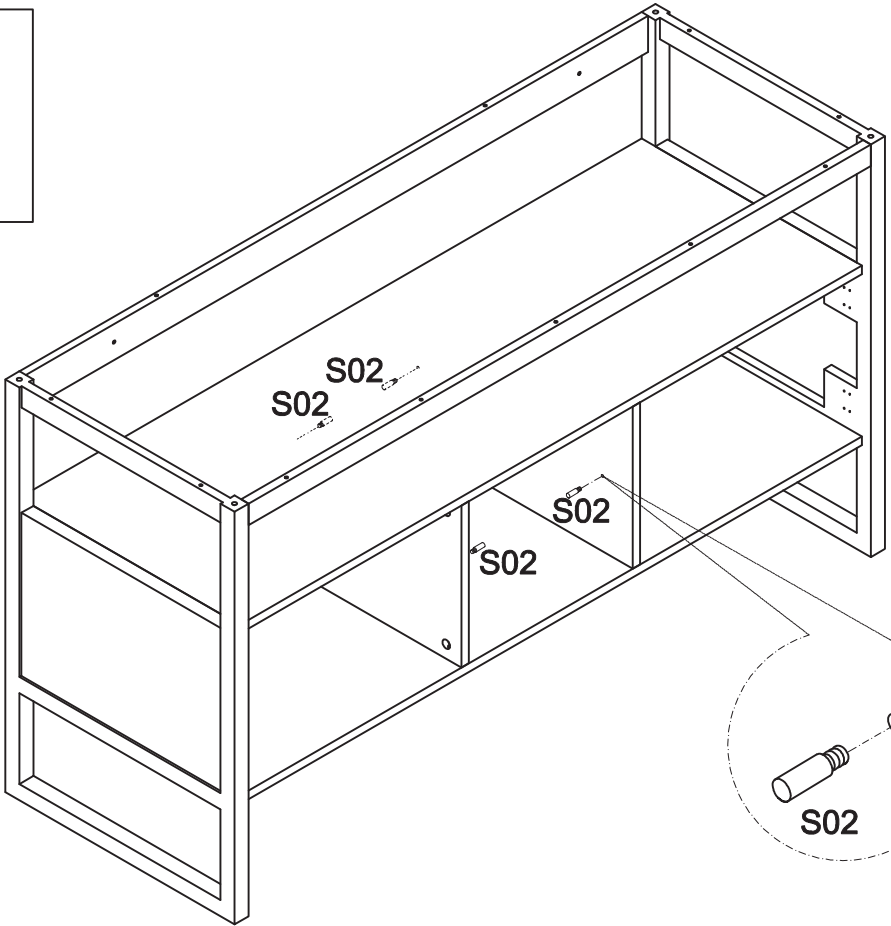


9

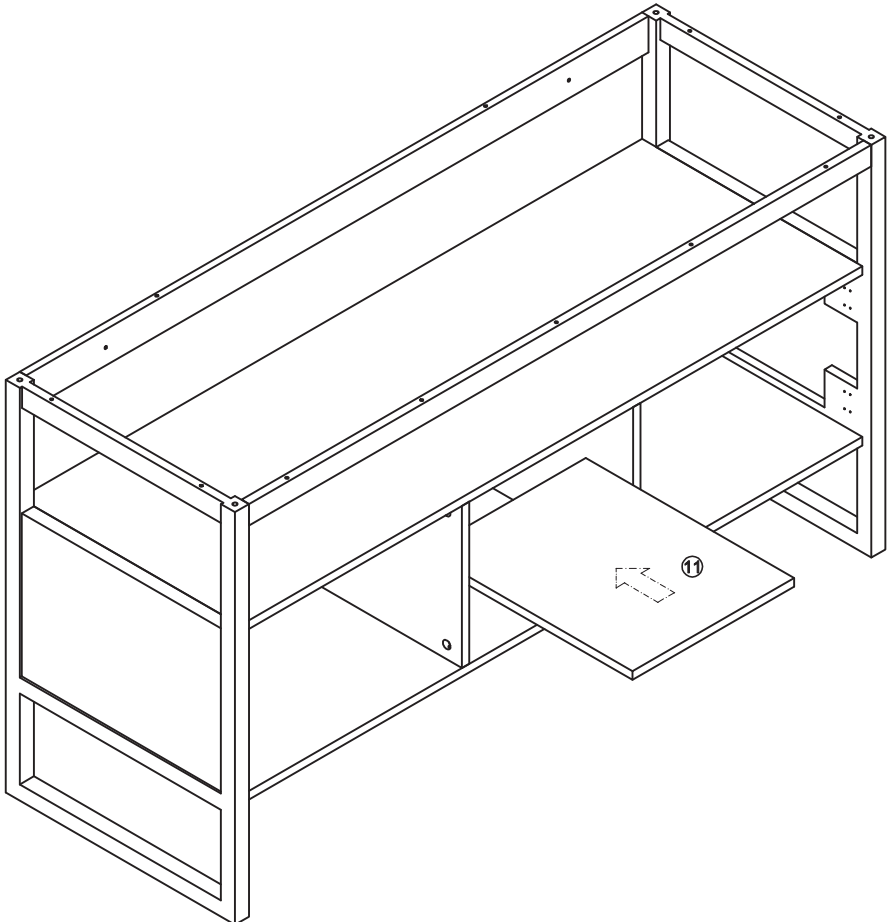
S02




4

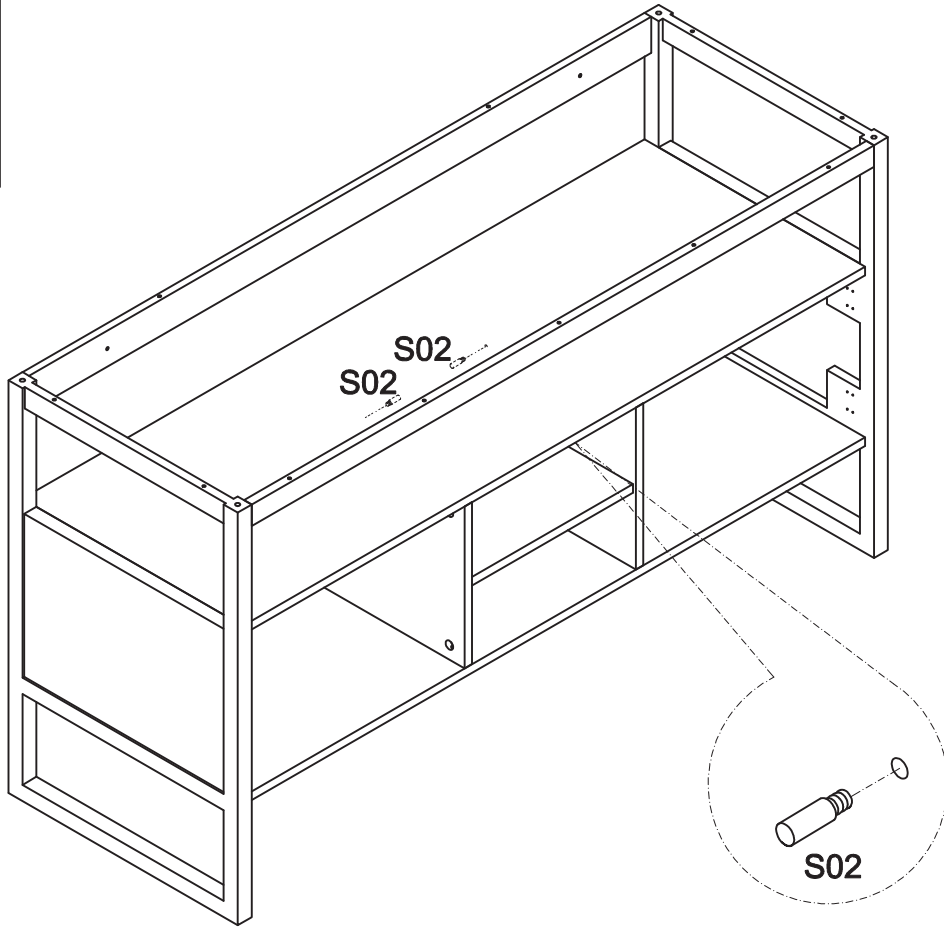


10





11


S02

2



12

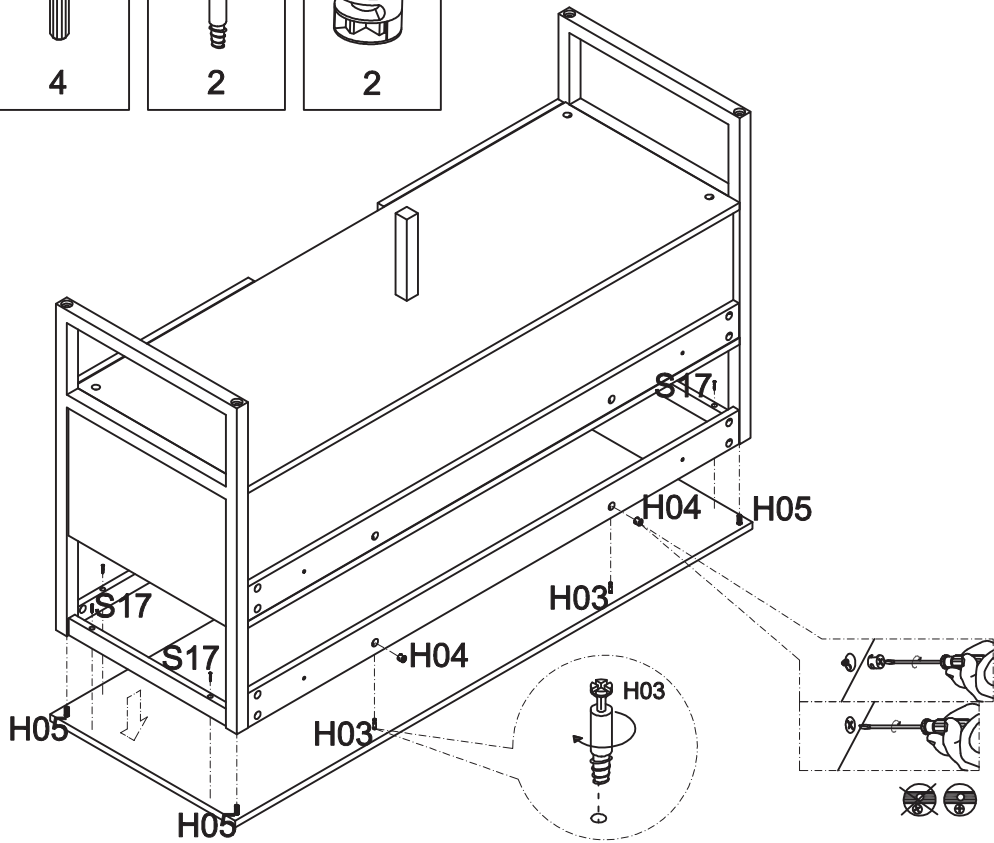
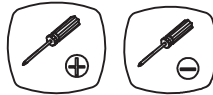
S17

9

H05

4

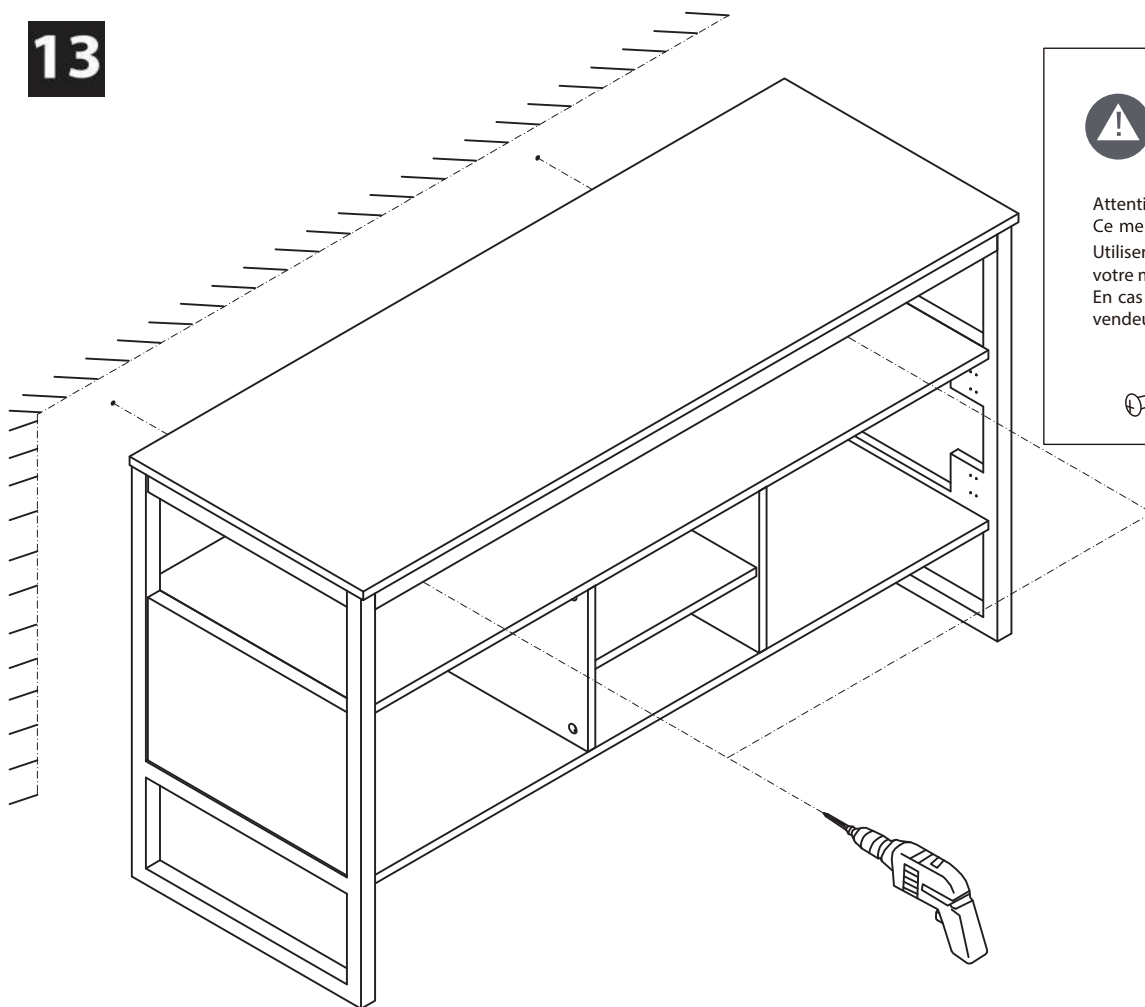
H03

2

H04

2

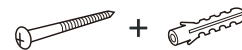


13

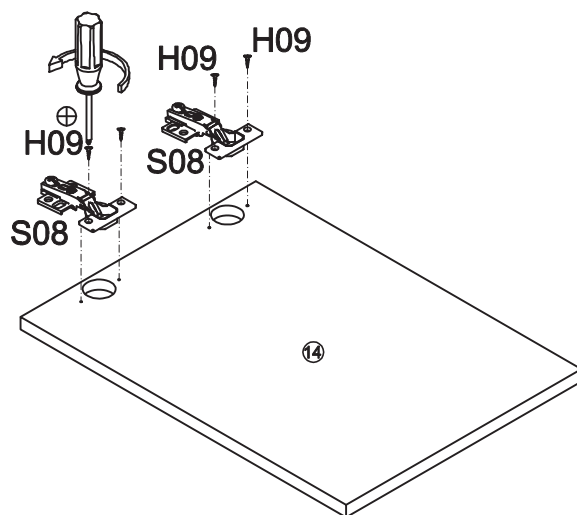
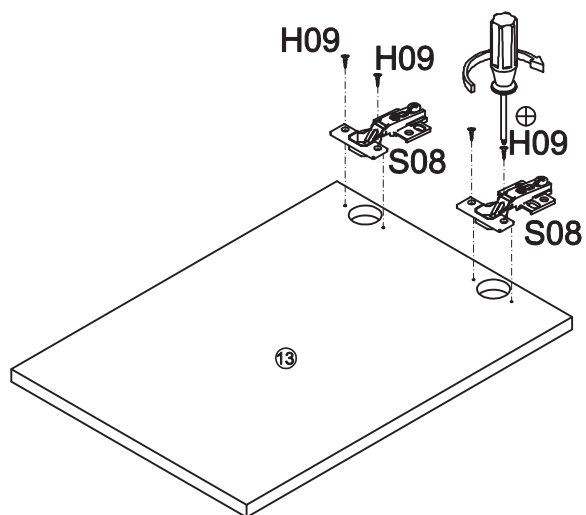


UTILISEZ LES VIS ET LES CHEVILLES ADAPTÉES A VOS MURS

Attention !
Ce meuble doit être fixé au mur.
Utilisez des vis adaptées au matériau de votre mur (non incluses).
En cas de doute, demander conseil à un vendeur.




14



15

H09

16

H07

4

