

MANHATTAN

THEMOSTATIQUE BODY

**PRÉCONISATION
INSTALLATION
ENTRETIEN ET GARANTIE**
⚠ **IMPORTANT** ⚠

**PRÉCONISATION
AVANT INSTALLATION**

Au déballage, bien vérifier la présence de tous les éléments/composants contenus dans l'emballage. Vérifier visuellement le bon état des surfaces et informer notre SAV si problèmes tels que : défaut de revêtement ou chromage, rayures, manque de matière...
En informer le SAV sous 7 jours. Munissez-vous de votre ticket de caisse ainsi que le n° de série du mitigeur inscrit au dos ou sur les écrous et/ou sur l'emballage produit.
Fonctionne avec toute production d'eau chaude sauf chauffe-eau instantané dont la puissance est inférieure à 18 kw/h.
Bien vérifier que vos pressions d'eau

chaude et froide sont bien équilibrées.
Température conseillée pour installation eau chaude à 60/70°C et froide 12°C.
Toujours purger et nettoyer vos arrivées d'eau avant raccordement afin d'éviter toute présence de corps étranger nuisant à son bon fonctionnement, tels que problèmes de régulation de température et de filtration.
Bien vérifier que votre arrivée d'eau chaude se trouve à gauche (face au mur) et l'arrivée d'eau froide à droite. Dans le cas contraire, la régulation de température ne se fera pas (eau trop chaude en sortie).

PROBLÈMES TARTRE / CALCAIRE / IMPURETÉS

Pour un fonctionnement optimal de votre mitigeur et un entretien aisé des revêtements de surface, l'installation d'un système de filtration anti-tartre / anti-impuretés est recommandé. En effet, l'accumulation d'impuretés et de calcaire/tartre sur les filtres nuit au bon fonctionnement du mitigeur (problème de régulation de la température et du débit).

ENTRETIEN

REVÊTEMENT DE SURFACE

Ne jamais utiliser de produit abrasif / corrosif/acide / chlore / vinaigre blanc / maille de fer / éponge avec une surface dure susceptible d'endommager les revêtements.
Nettoyage régulier des revêtements de surface a l'eau savonneuse et chiffon type microfibre en veillant à rincer correctement à l'eau claire et essuyer.

NETTOYAGE DES FILTRES

Ils doivent être nettoyés régulièrement afin d'éviter une obstruction par des impuretés altérant le débit et la régulation de température de la cartouche thermostatique et le bon fonctionnement de votre mitigeur.
Démontage des écrous de serrage du mitigeur et trempage dans du vinaigre blanc et nettoyage a la brosse à dent si nécessaire.

ENTRETIEN CARTOUCHE THERMOSTATIQUE

Pour limiter l'emprise du calcaire et éviter le blocage ou grippage de la cartouche thermostatique, il est important d'activer les pièces mobiles régulièrement. Il est

recommandé de tourner la poignée deux fois par semaine du plus chaud au plus froid afin de préserver ainsi son fonctionnement optimal. Nettoyage de la cartouche par trempage dans une solution d'eau et de vinaigre blanc et graisser les joints avec une graisse silicone.

INSTALLATION

⚠ AVANT TOUTE INTERVENTION,

TOUJOURS COUPER VOS ARRIVÉES D'EAU

En cas de doute, faites appel à un professionnel pour une installation dans les règles de l'art ou notre service technique.

- Nettoyer et purger vos arrivées d'eau avant installation.
- Lors du montage et démontage de votre produit, veillez à utiliser les outils adaptés, afin d'éviter tout risque de rayures. (ne pas utiliser de pince sans chiffon de protection).
- Respecter le sens des arrivées d'eau (la pastille rouge au dos du mitigeur sur l'arrivée eau chaude à gauche).
- Installer les joints fournis au fond des écrous de serrage afin d'éviter tout risque de fuites. Un serrage trop excessif des écrous / connecteurs peut provoquer des rayures ainsi que des détériorations des joints - cassure ou déformation des écrous et donc risque de fuite.

GARANTIE

Garantie variable selon modèle (voir emballage).

Garantie 1 an sur les revêtements de surface chrome ou couleurs.

Garantie 1 an sur les composants tels que cartouches, joints. Le produit doit avoir été installé selon les normes en vigueur et dans les règles de l'art.

Garantie sur pièces manquantes ou défaut de surface constaté au déballage sous 7 jours.

MODALITÉS D'APPLICATION DE LA GARANTIE

La garantie couvre tous problèmes rencontrés dans l'utilisation du produit sur tous événements prévus et non exclus par la garantie et ce, dans la limite de durée de la garantie.

La garantie s'applique contre tout vice de fabrication ou défaut d'aspect, sous réserve d'installation, utilisation et d'entretien conforme aux règles traditionnelles ou instructions de montage.

Exemples non exhaustifs de cas de non-conformité :

Utilisation d'un détergent non préconisé sur les revêtements de surface, casse, chocs et/ou rayures liés à une chute du produit et/ou mauvais branchement pouvant l'endommager, rayure lors du montage.

La garantie est limitée à la remise en état ou au remplacement de la pièce reconnue défectueuse par nos services ou responsable du mauvais fonctionnement du produit, par une pièce identique (pièces mobiles et/ou consommables garantis 1 an) ou à l'échange du produit défectueux si ce remplacement est impossible.
La garantie ne couvre en aucun cas les frais de

déplacement et les dommages directs et indirects. Elle ne prend également pas en charge les frais de dépôt et repos du produit objet de la demande de garantie, excepté dans le cadre de la mise en œuvre de la garantie légale des vices cachés.

HORS GARANTIE ET EXCLUSIONS DE GARANTIE

Problèmes résultants d'un entretien et/ou d'actions insuffisants ou non conformes aux préconisations d'installation, d'entretien ou de nettoyage.

Détériorations dues à la formation de tartre / calcaire ou de présence d'impuretés véhiculées par l'eau et entraînant un dysfonctionnement des cartouches ou du produit.
Produits détériorés suite à un choc ou fausses manœuvres.

NOUS VOUS CONSEILLONS DE CONSERVER CE DOCUMENT
AINSI QUE VOTRE FACTURE D'ACHAT.

(PHOTOGRAPHIE CONTRACTUELLE)

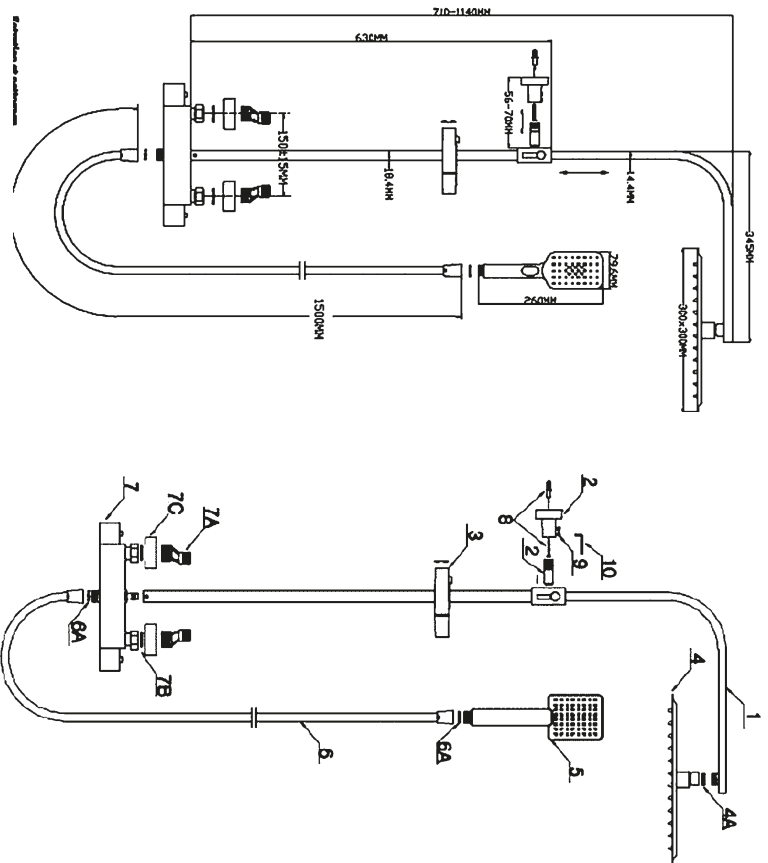
N° DE SÉRIE :

DATE PRODUCTION (située sur l'emballage) :

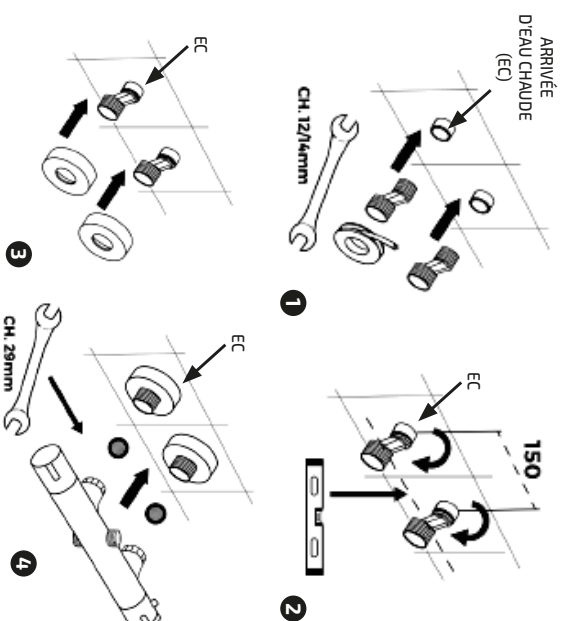
MTK GROUPE

43/45, rue des investisseurs - 91560 CROISNE
Service technique / SAV / Service
consommateurs : +33 (0)1 69 49 29 29
Email : info@mtk.fr - www.mtk

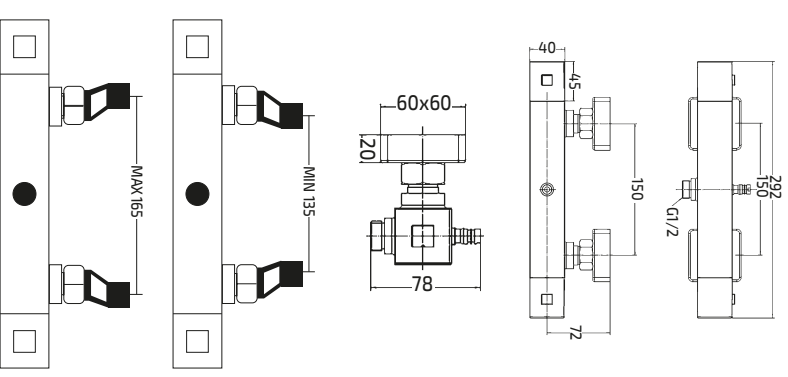
VUE ÉCLATÉE ET DIMENSIONS RAMPE



INSTALLATION DU MITTIGEUR



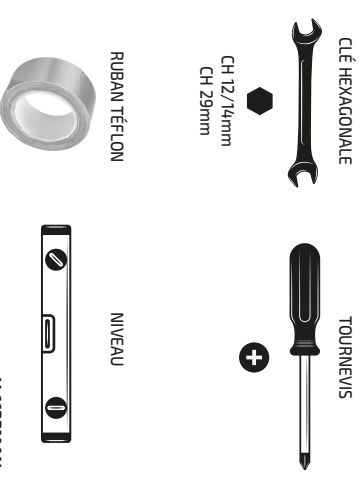
DIMENSIONS DU MITTIGEUR



EN CAS DE DYSFONCTIONNEMENT

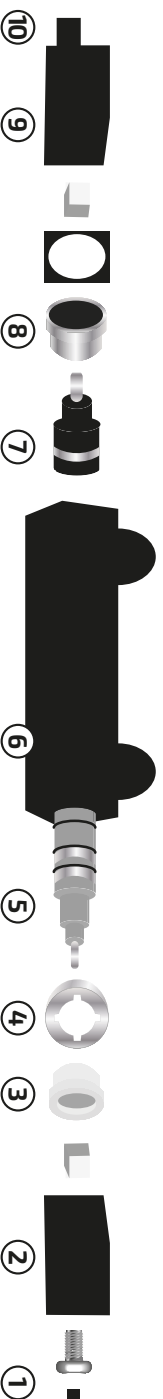
PANNES		CAUSES POSSIBLES		SOLUTIONS	
FUIITE	Problème de connexion	Vérifier le serrage des écrous connecteurs		Nettoyage	
	Cartouche de débit	Pression d'alimentation insuffisante		Nettoyer ou changer	
DÉBIT RÉDUIT OU MAUVAIS ÉCOULEMENT	Pression d'alimentation insuffisante	Filtres encrassés		Nettoyer ou remplacer les filtres	
	Cartouche de débit	Filtres et/ou joints filtres encrassés		Nettoyage	
MAUVAISE RÉGULATION DE LA TEMPÉRATURE	Cartouche thermostatique bloquée ou entartrée	Tourner la poignée plusieurs fois de plein chaud à plein froid afin de débloquer la cartouche		Nettoyer la cartouche thermostatique	
	Pression alimentaire eau chaude incorrecte	Vérifier le branchement du mitigeur à vos arrivées d'eau (eau chaude a gauche)		Vérifier les pressions eau chaude / eau froide	

OUTILS NÉCESSAIRES



N°	PHOTO	QTE	DÉSIGNATION	N°	PHOTO	DÉSIGNATION	QTE
1		1	BARRE DE DOUCHE	7		THERMOSTATIQUE	1
2		1	FIXATION MURALE	7A		RACCORD EXCENTRIQUE DE RATTRAPAGE	2
3		1	SUPPORT DOUCETTE	7B		JOINT 3/4	2
4		1	TÊTE DE DOUCHE	7C		ROSACES	2
4A		1	JOINT TÊTE DE DOUCHE	8		VISSERIE	1
5		1	DOUCETTE À MAIN	9		VIS DE FIXATION SUPPORT MURAL	1
6		1	FLEXIBLE 1,50M	10		CLÉ POUR VIS DE FIXATION	1
6A		2	JOINT 1/2				

VUE ÉCLATÉE MITIGEUR



OUTILS NÉCESSAIRES

TOURNEVIS



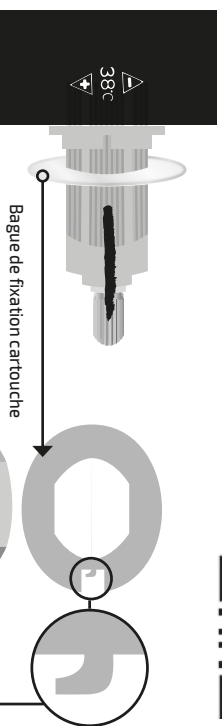
PINCE À BEC FIN



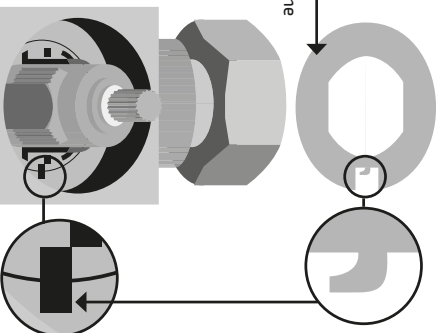
1	CACHE VIS / VIS
2	POIGNÉE THERMOSTATIQUE
3	BAGUE DE RÉGLAGE 38°
4	BAGUE DE SERRAGE
5	CARTOUCHE THERMOSTATIQUE
6	CORPS MITIGEUR
7	CARTOUCHE DE DÉBIT / INVERSEUR
8	BAGUE DE SERRAGE CARTOUCHE
9	POIGNÉE INVERSEUR / DÉBIT
10	CACHE VIS
11	ROSACES
12	CONNECTEURS 5
13	JOINTS FILTRES
14	ÉCROUS / FILTRES
15	N° SÉRIE / PRODUCTION

MONTAGE DE LA CARTOUCHE THERMOSTATIQUE

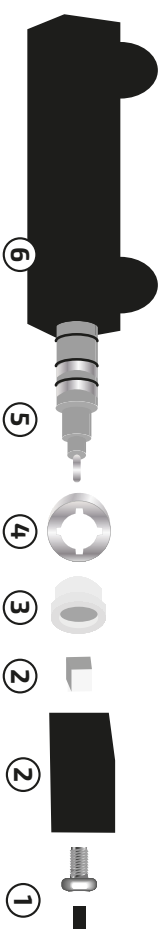
POUR PLUS D'INFORMATIONS, SCANNEZ LE FLASHCODE



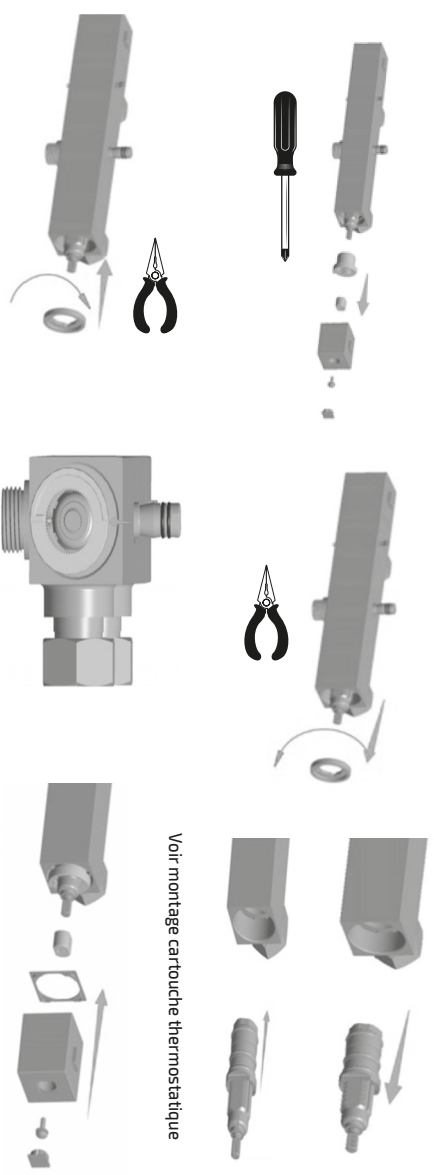
- 1 Vérifier le bon alignement des traits de détalonnage de la cartouche
- 2 En insérant la cartouche et la bague de fixation, intégrer l'ergot de la bague dans son logement situé dans le corps du mitigeur



DÉMONTAGE CARTOUCHE THERMOSTATIQUE



- 1 Démontez avec précaution le cache vis (1)
- 2 Dévissez et enlevez la poignée (2) puis enlever la bague de réglage (3)
- 3 Dévissez la bague de serrage (4) avec la pince à bec fin
- 4 Retirez la cartouche thermostatique (5)



Voir montage cartouche thermostatique

DÉMONTAGE CARTOUCHE DÉBIT / INVERSEUR



- 1 Démontez avec précaution le cache vis
- 2 Dévissez et enlevez la poignée
- 3 Dévissez la bague de serrage
- 4 Retirez la cartouche