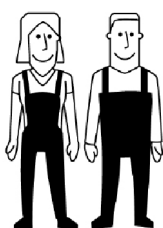
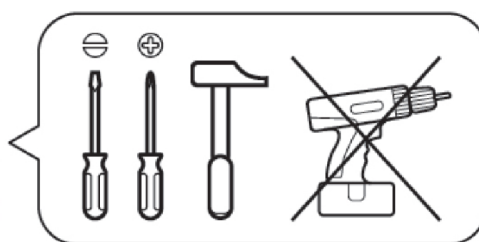


**MOYEN -MEDIUM
MITTEL-MEDIO**



2



FR / Si vous avez des questions sur votre produit, email: sitegsm@redoute.fr ou appeler au: 0 969 323 515.

UK / If you need information about your product, email: helpline@redoute.co.uk or call: 033 0303 0199.

CH / Wenn Sie Fragen zu Ihrem Produkt, email: info@redoute.ch oder anrufen: FR/IT: 0848 848 505, DE: 0848 848 505.

BE / Si vous avez des questions sur votre produit, email: serviceclient@redoute.be ou appeler: 056 85 15 15 - Als u vragen over uw product, email: klantendienst@redoute.be of bel: 056 85 15 00.

ES / Si tiene alguna pregunta acerca de su producto, email: contacto@laredoute.es o llamar: 902 33 00 33.

PT / Se você tiver dúvidas sobre o seu produto, email: contacto@redoute.pt ou chamar: 707201010.

SE / Om du har frågor om din produkt, email: service@laredoute.se eller ring: 033 - 48 20 00.

NW / Hvis du trenger informasjon om produktet, email: service@laredoute.no eller telefon: 66-89-15-00.

RU / Если Вам необходима дополнительная информация о товаре, свяжитесь с нами по телефонам 8 800 555 75 35 / 8 (495) 795 30 30, email: info@laredoute.ru.

AVANT DE COMMENCER, SE REPORTER AUX CONSEILS DE MONTAGE EN ANNEXE

BEFORE STARTING, REFER TO THE ASSEMBLING ADVICE IN ANNEX

VOR DIE MONTAGE, BITTE BEILIEGENDE ANWEISUNGEN FOLGEN

PRIMA DI COMINCIARE LEGGERE LE ISTRUZIONI DI MONTAGGIO

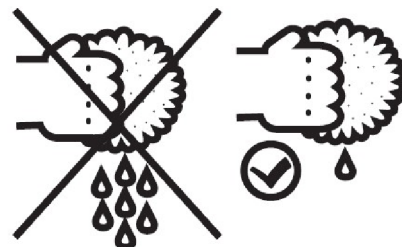
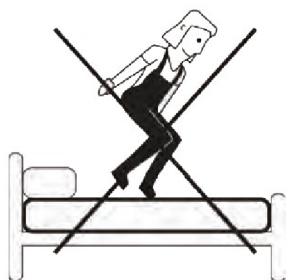
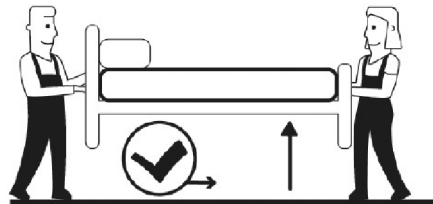
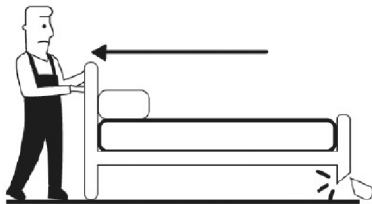
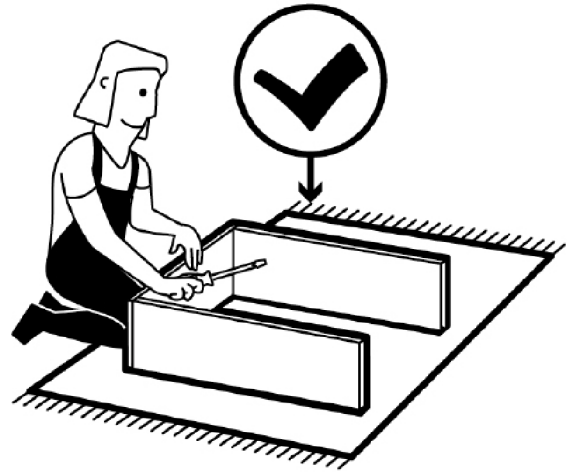
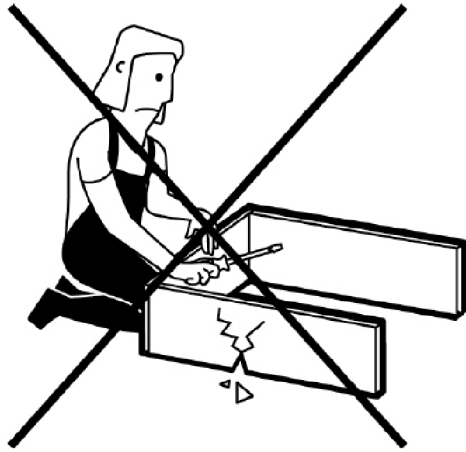
ANTES DE COMEÇAR, ADIAR-SE AOS CONSELHOS DE MONTAGEM EM ANEXO

ANTES DE EMPEZAR CONSULTE LOS CONSEJOS PARA EL MONTAJE

PRIJE POČETKA MONTAŽE MOLIMO PAŽLJIVO PROČITAJTE UPUTE ZA MONTAŽU

BASLAMADAN ÖNCE EKTEKI MONTAJ TALIMATLARINI İNCELEYİMZ

L'ARE DOU TE Inté- rieurs



Guide de montage

-« **AVERTISSEMENT** Les lits surélevés et le lit supérieur des lits superposés ne conviennent pas pour les enfants de moins de six ans en raison du risque de blessures liées à des chutes. » ;

-« **AVERTISSEMENT** S'ils ne sont pas utilisés correctement, les lits superposés et les lits surélevés peuvent présenter un sérieux risque de blessure par étranglement.

Ne jamais attacher ou suspendre des éléments à des parties du lit superposé qui ne sont pas destinés à être utilisés avec ledit lit. Ces éléments comprennent, sans toutefois s'y limiter, les cordes, les ficelles, les cordons, les crochets, les ceintures et les sacs. » ;

-« **AVERTISSEMENT** Les enfants peuvent se retrouver coincés entre le lit et un mur, une partie d'un toit incliné, le plafond, des meubles adjacents (par exemple, des placards) ou autre. Pour éviter tout risque de blessure grave, la distance entre la barrière de sécurité supérieure et les éléments environnants ne doit pas dépasser 75 mm ou doit être supérieure à 230 mm. » ;

-« **AVERTISSEMENT** Ne pas utiliser le lit superposé ou le lit surélevé si une pièce de la structure est manquante ou cassée. Les pièces de rechange doivent être demandés auprès du fabricant ou du magasin.

- Il est impératif de toujours suivre les instructions de montage et d'utilisation du fabricant.

- La taille recommandée du matelas à utiliser avec le lit est de **190 x 90 cm**. Épaisseur du matelas maximum: **150cm**.

- Il est nécessaire de ventiler la pièce afin de maintenir un niveau peu élevé d'humidité et d'empêcher le développement de moisissure dans le lit et sa périphérie.

- Les dispositifs d'assemblage doivent toujours être convenablement serrés et régulièrement vérifiés, les resserrer si nécessaire.

- Conforme aux exigences de sécurité de la norme NF EN 747+A1 : 2015.

LIT.SUPERPOSES

CONFORME AUX EXIGENCES DE SECURITE
NORMES NF EN747-1et2 (2012) + A1 (2015)

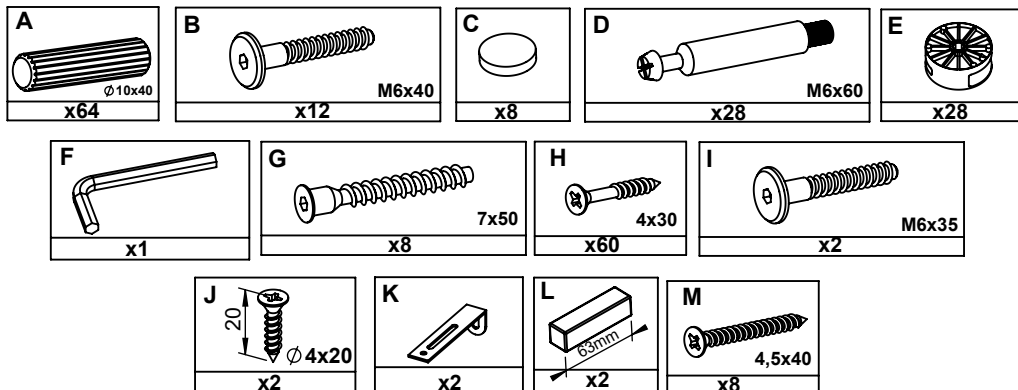
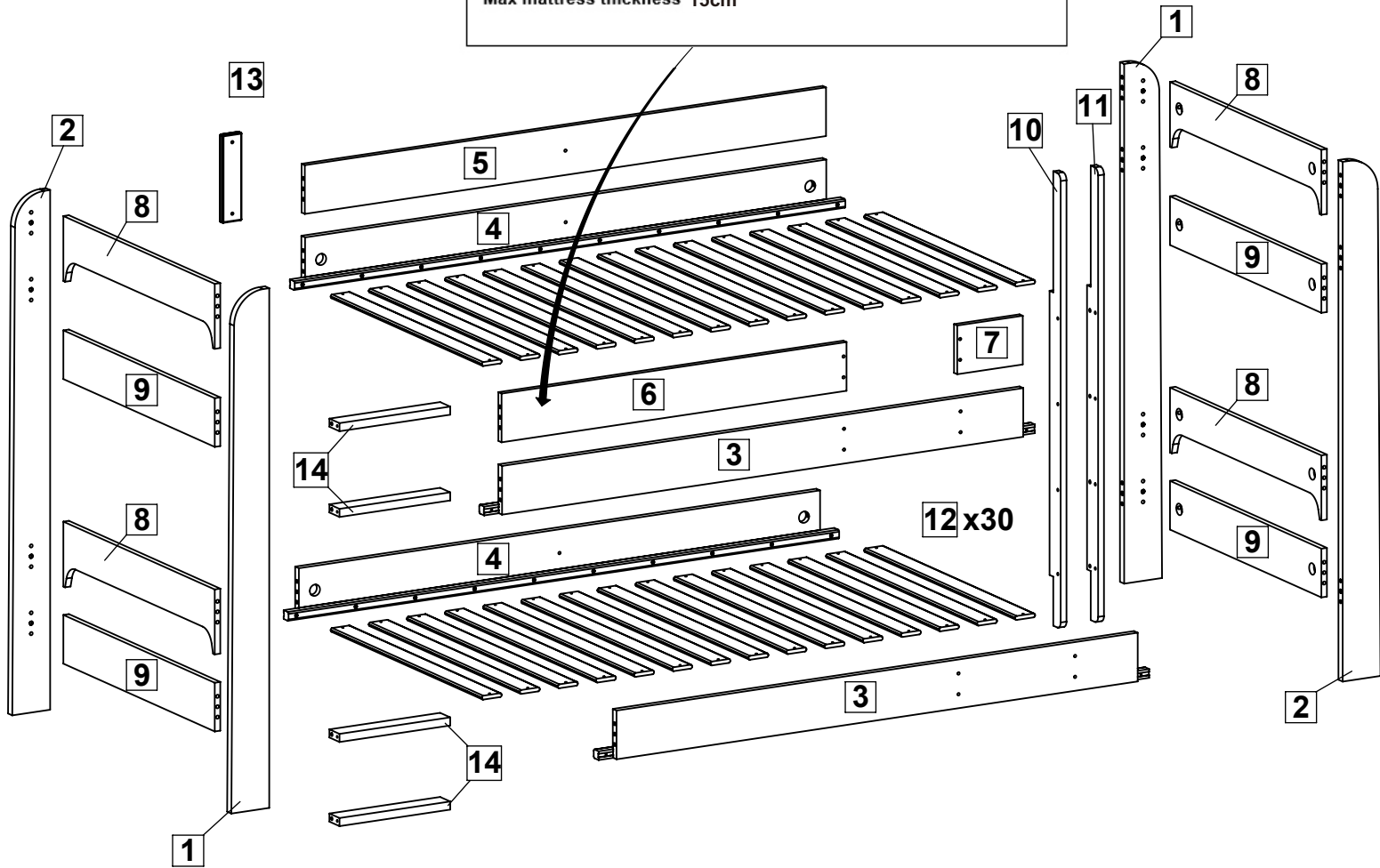
La Redoute

110,Rue de Blanchemaille
59100 ROUBAIX
France

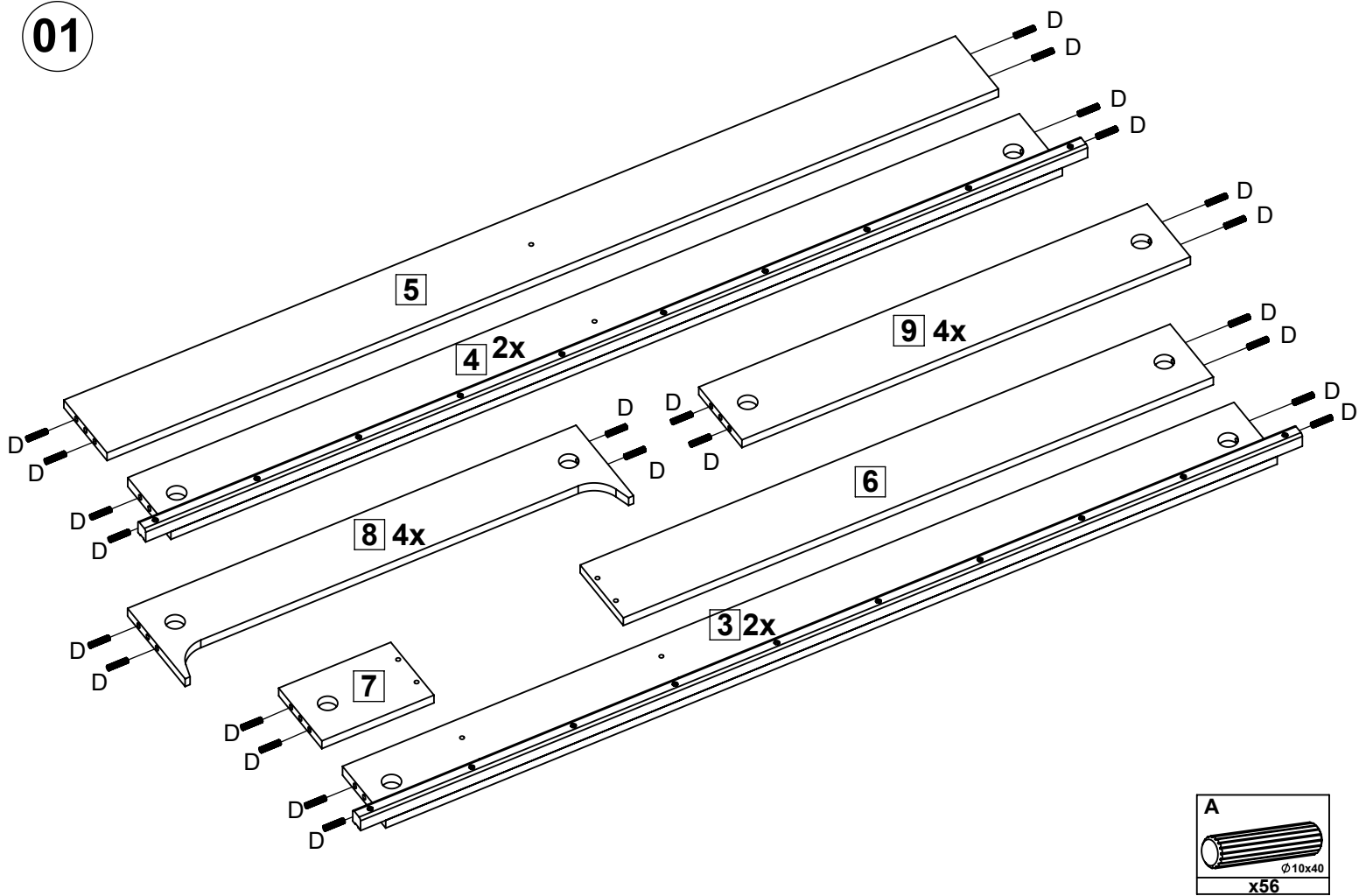
REF:GNB825 EAN XXXXXX
Supplier number:015866
LOT : XXXXXX



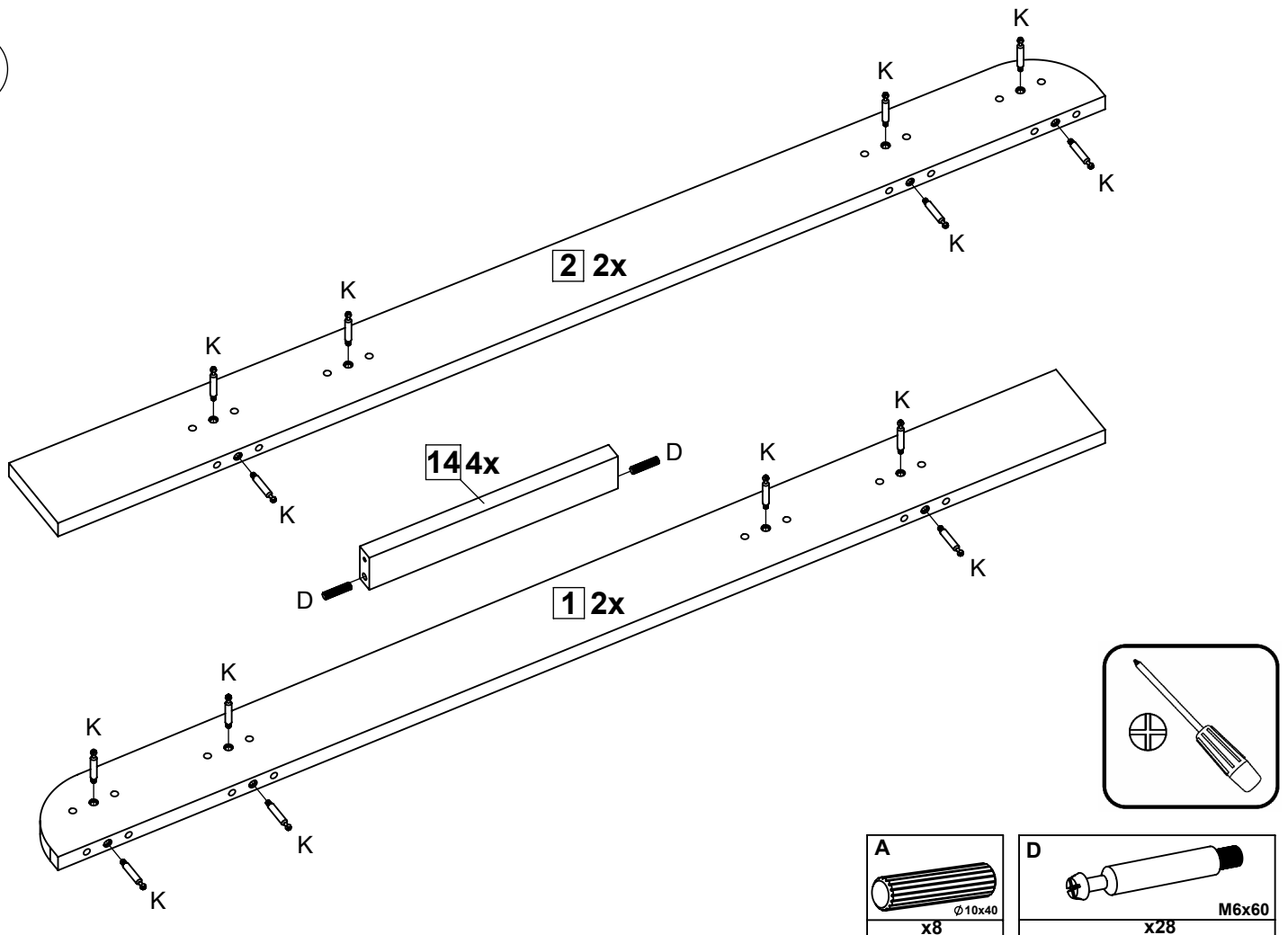
Max matelas épaisseur 15cm
Max mattress thickness 15cm



01

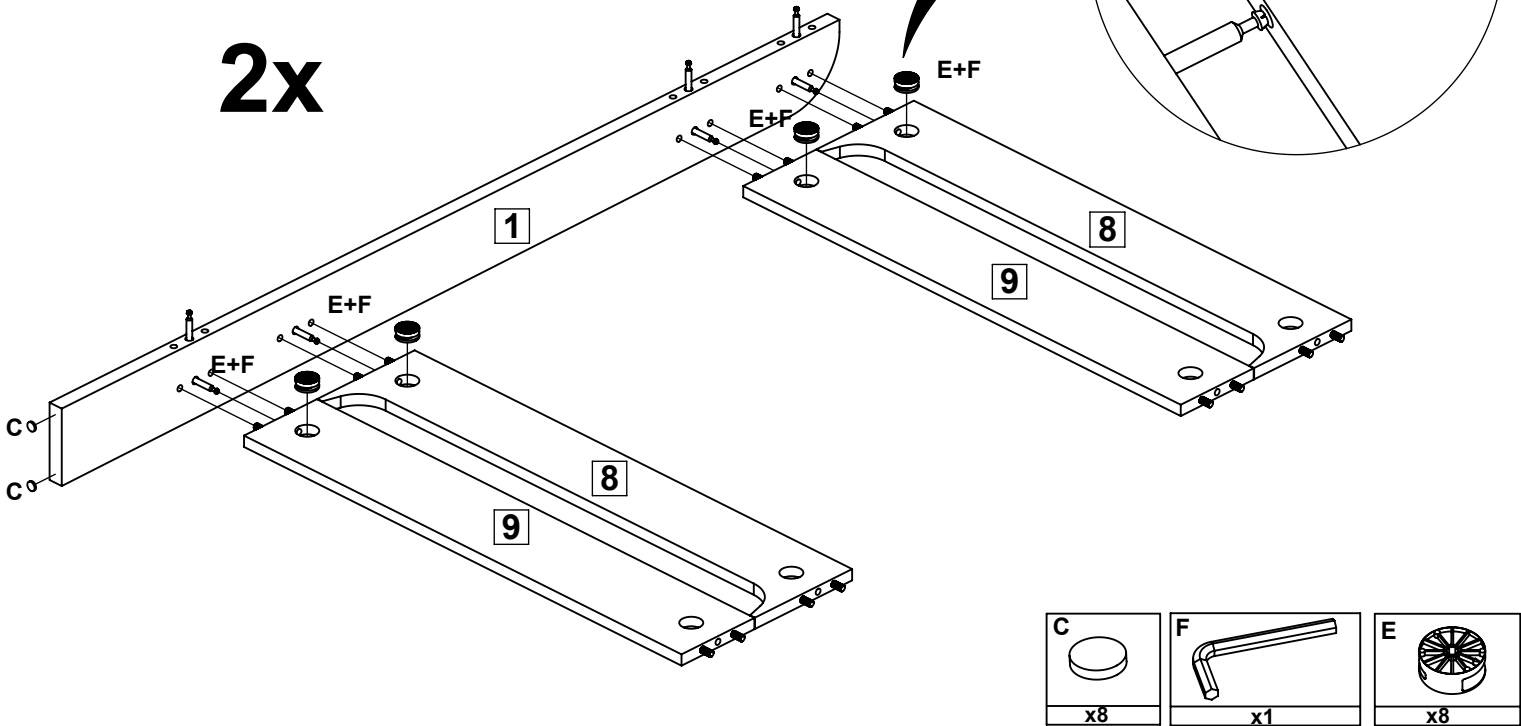


02



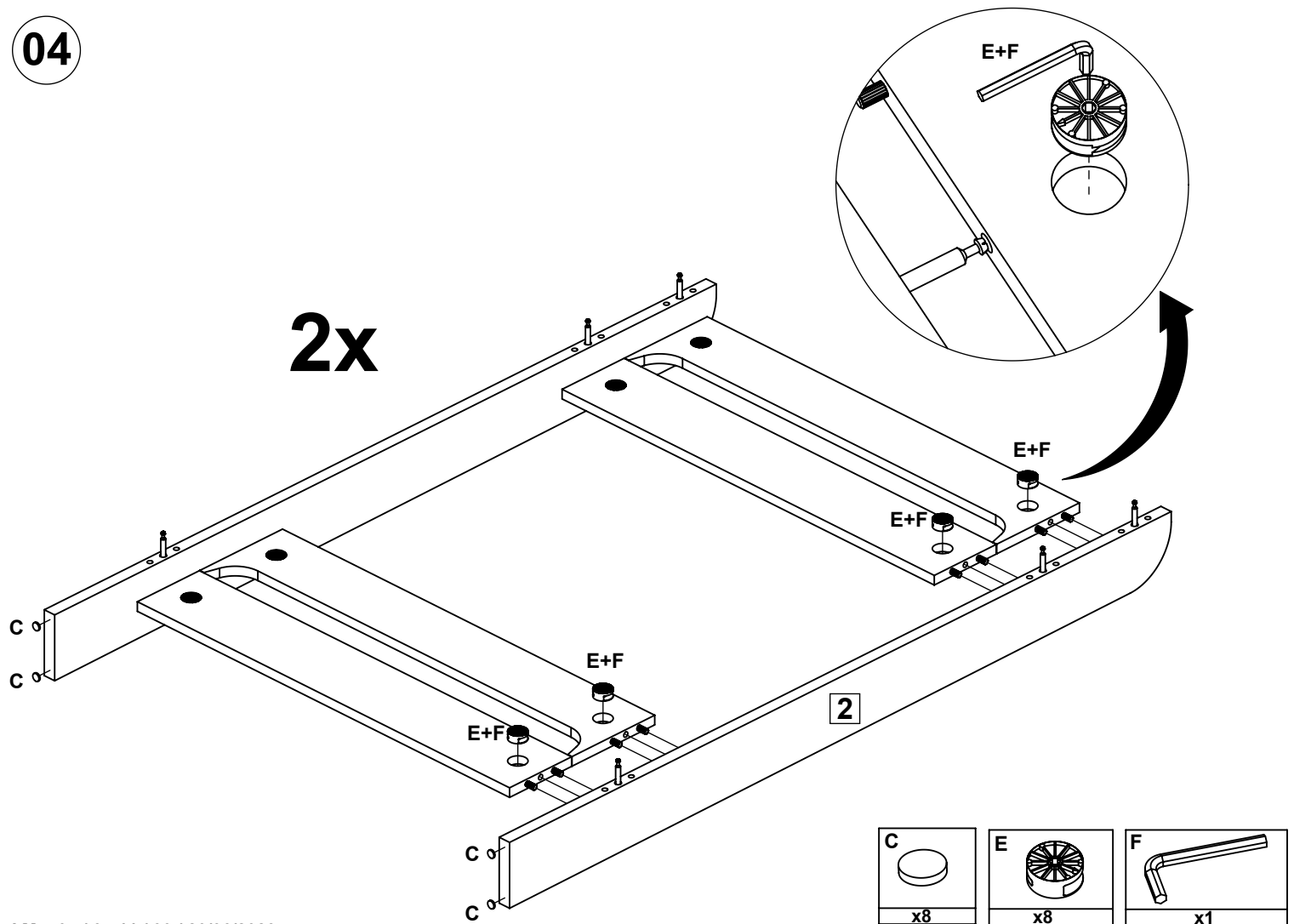
03

2x

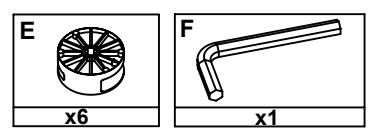
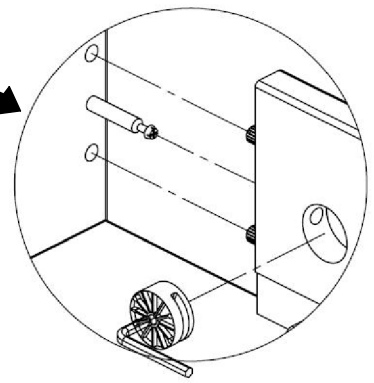
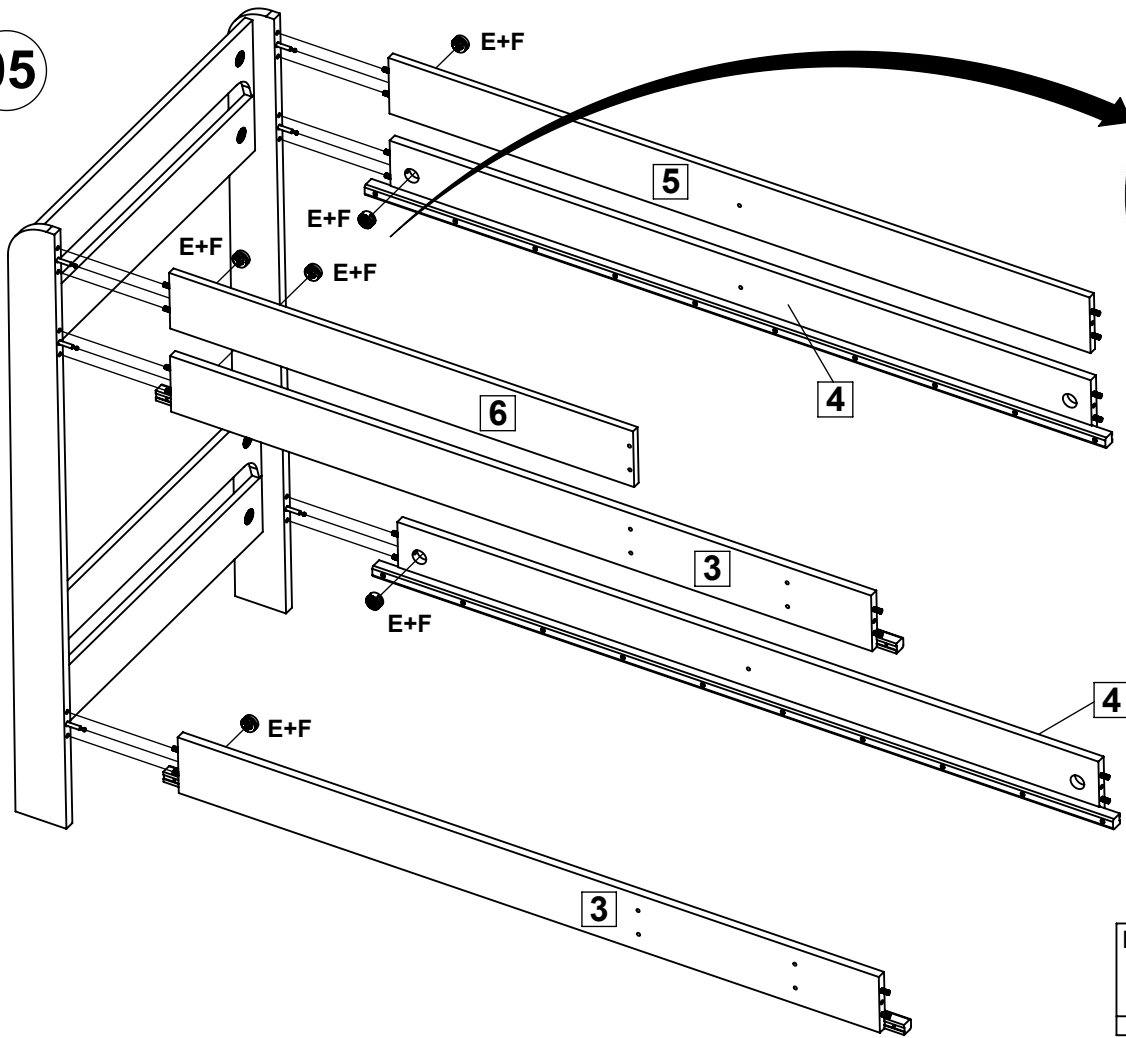


04

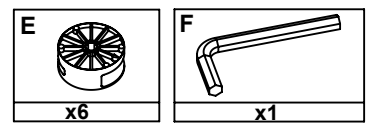
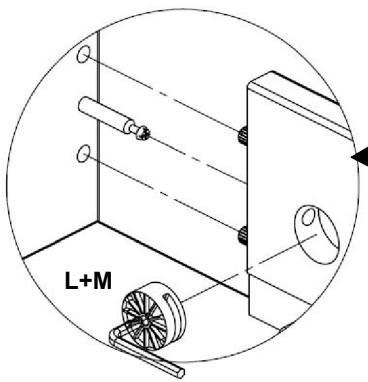
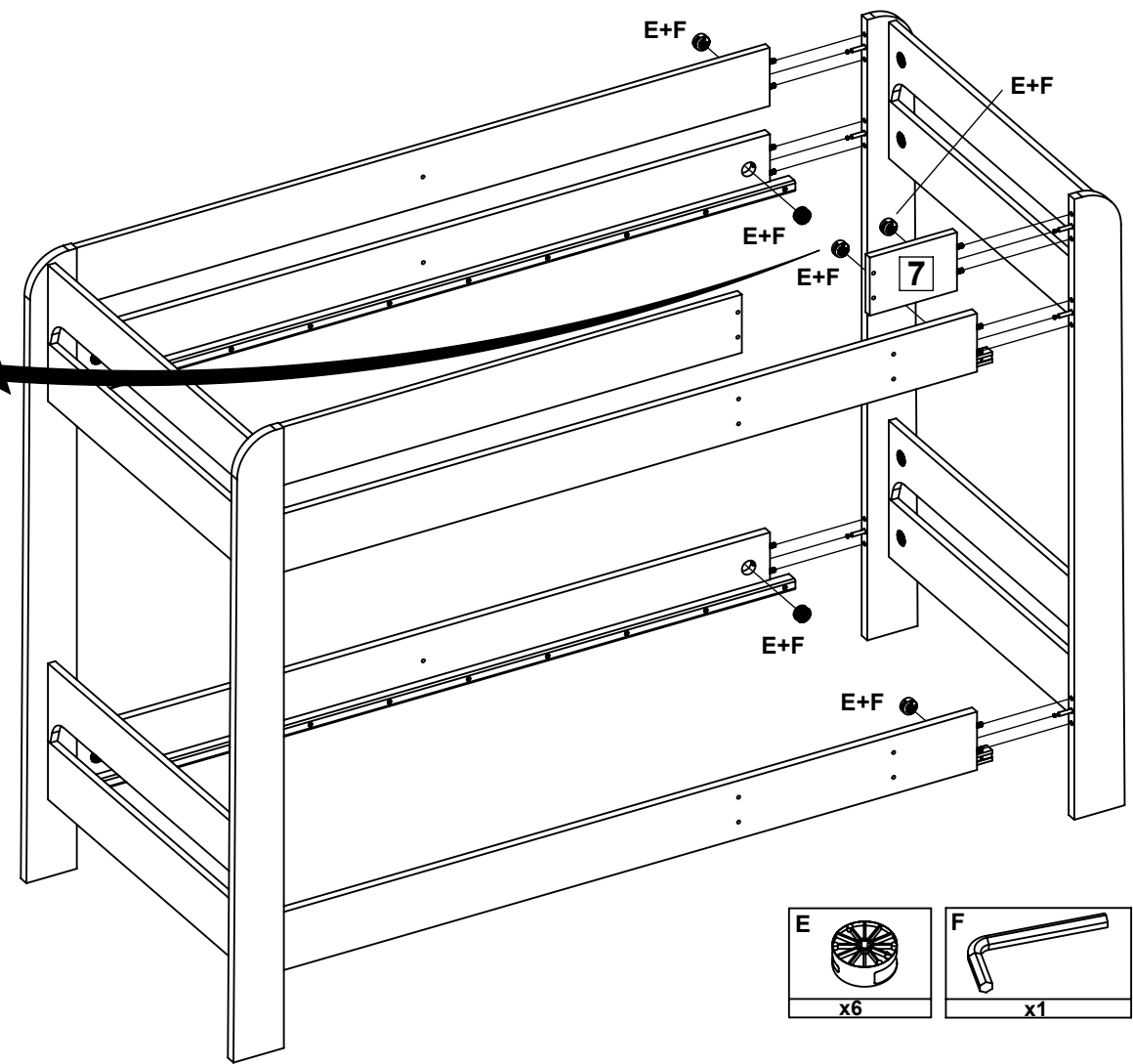
2x



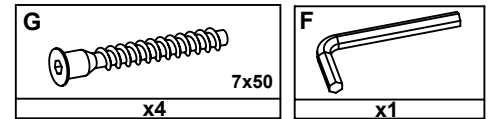
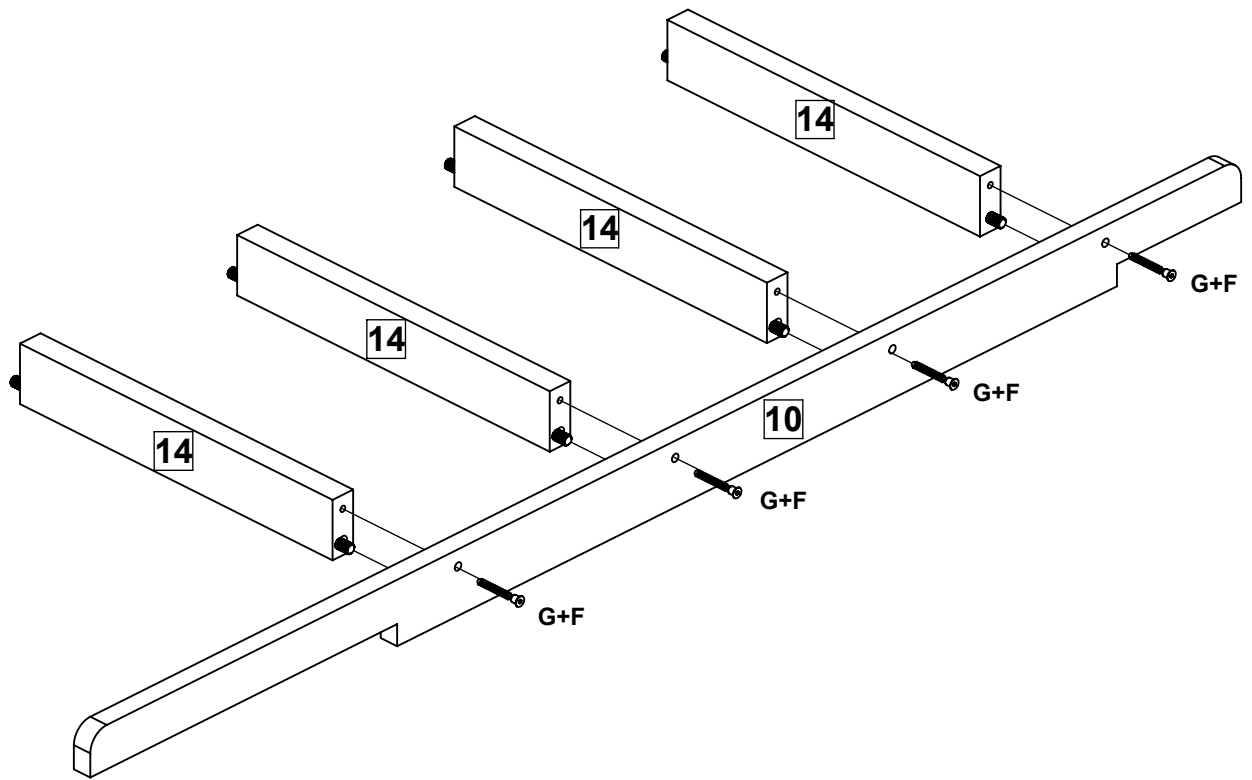
05



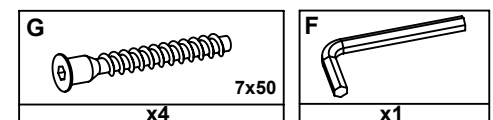
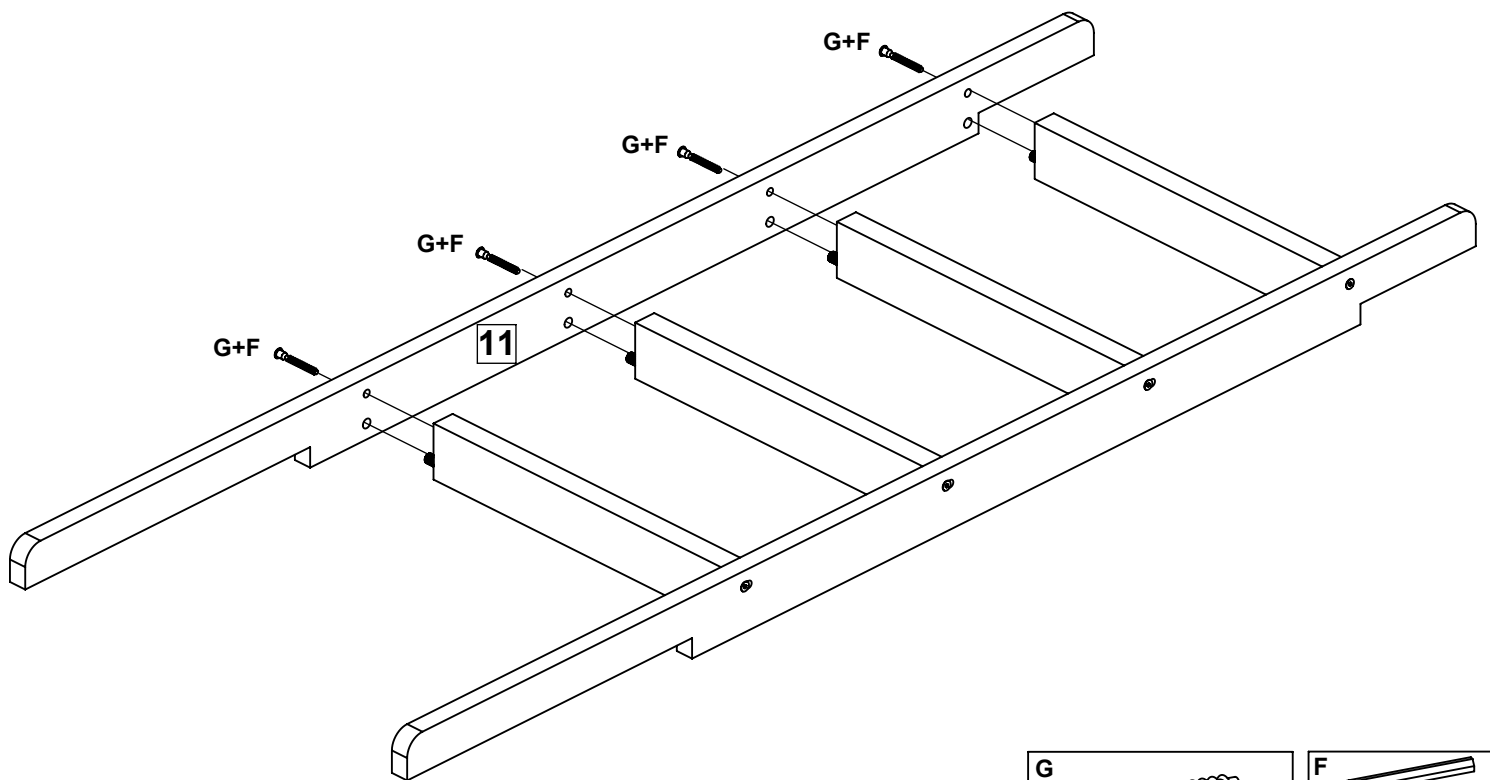
06



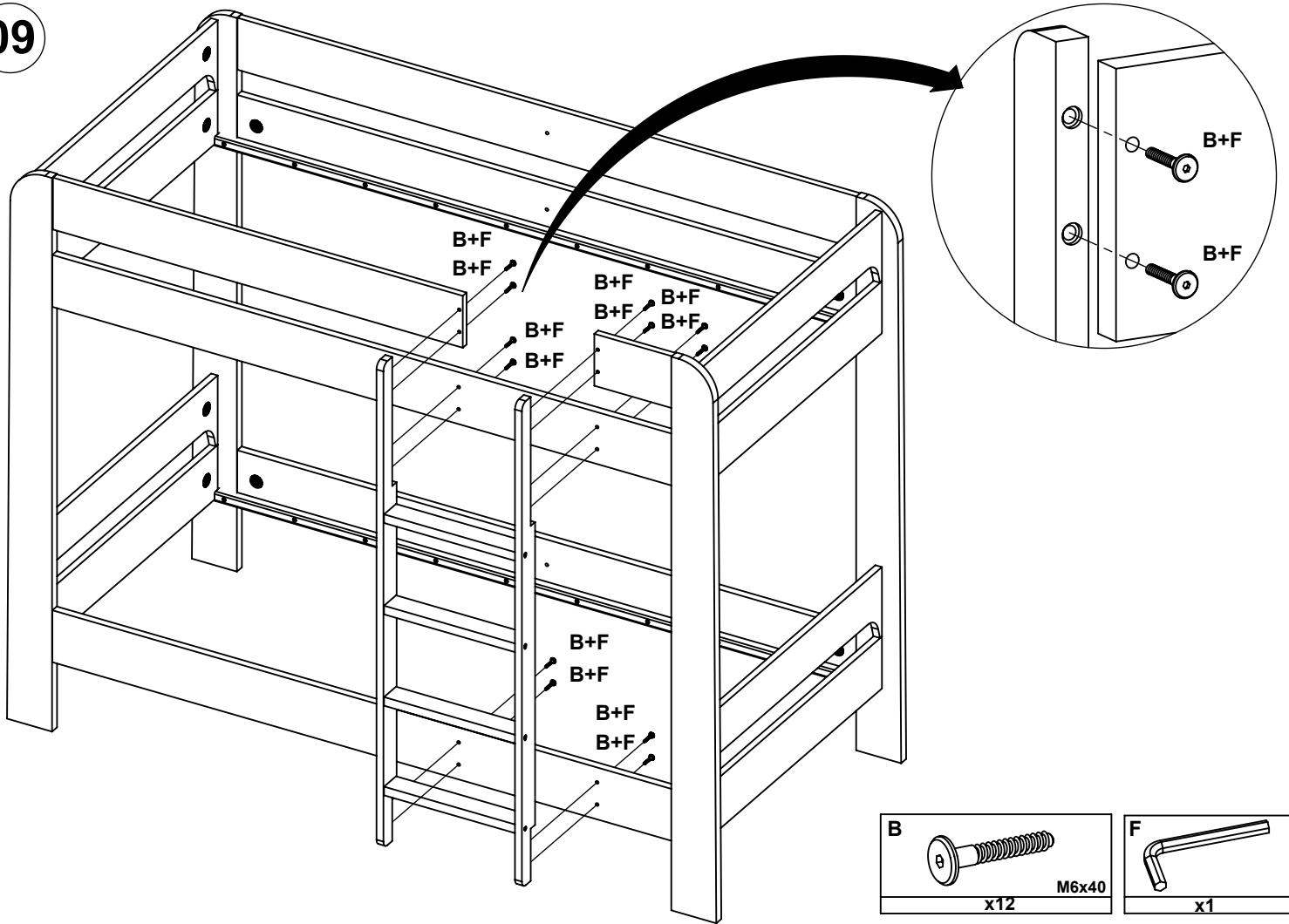
07



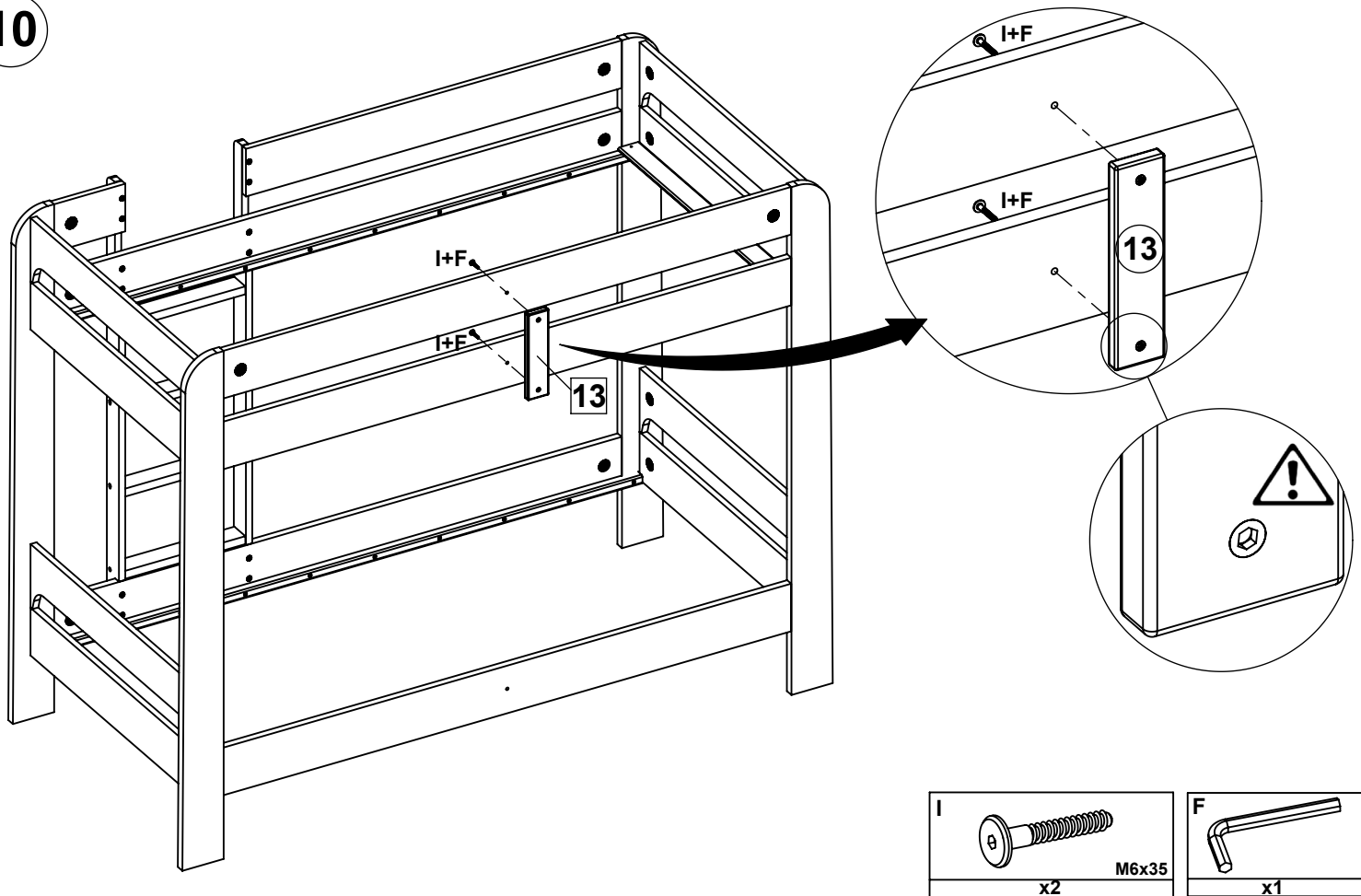
08



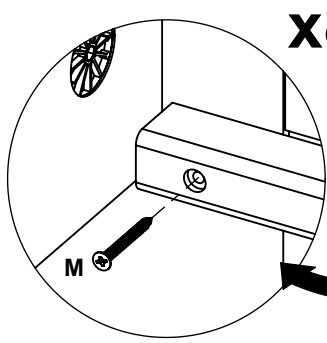
09



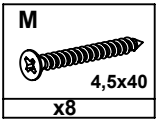
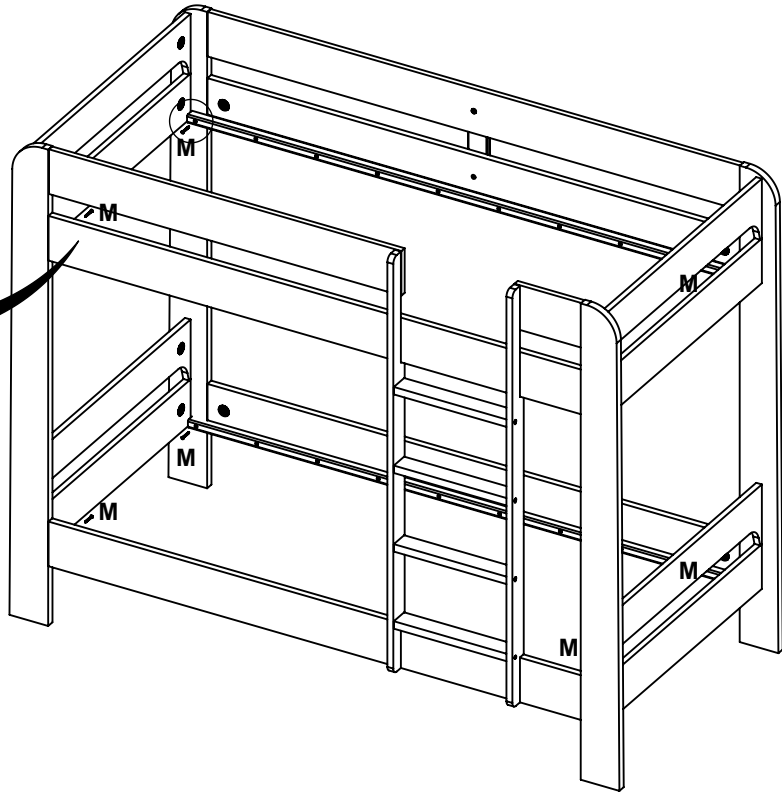
10



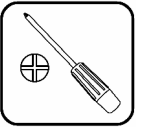
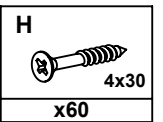
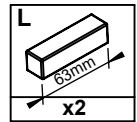
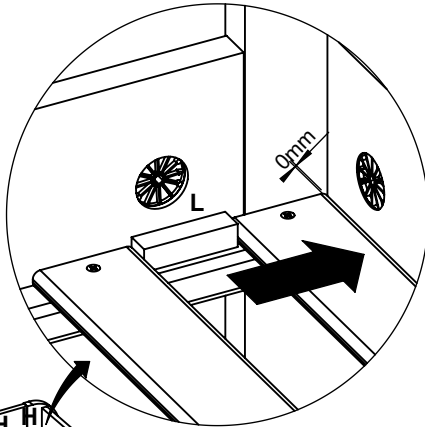
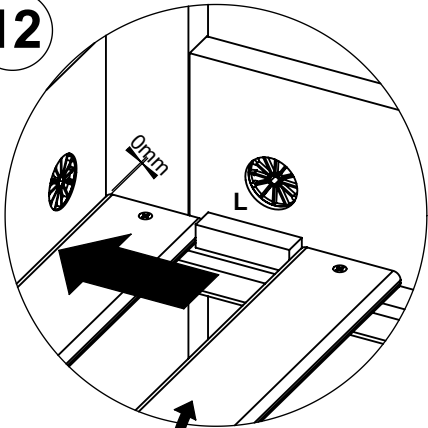
11



x8

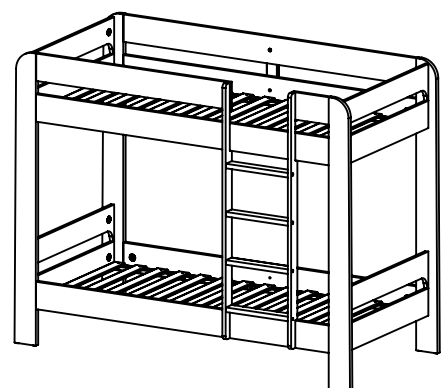
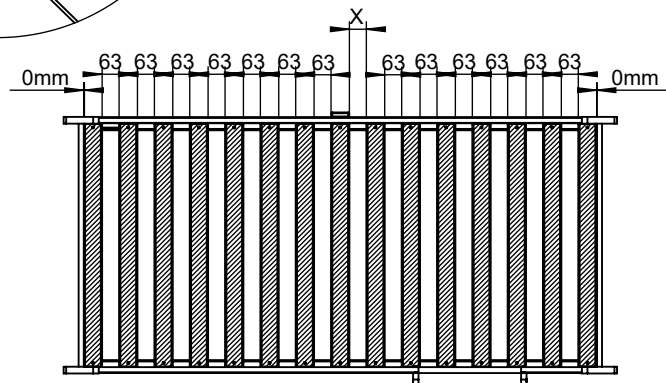
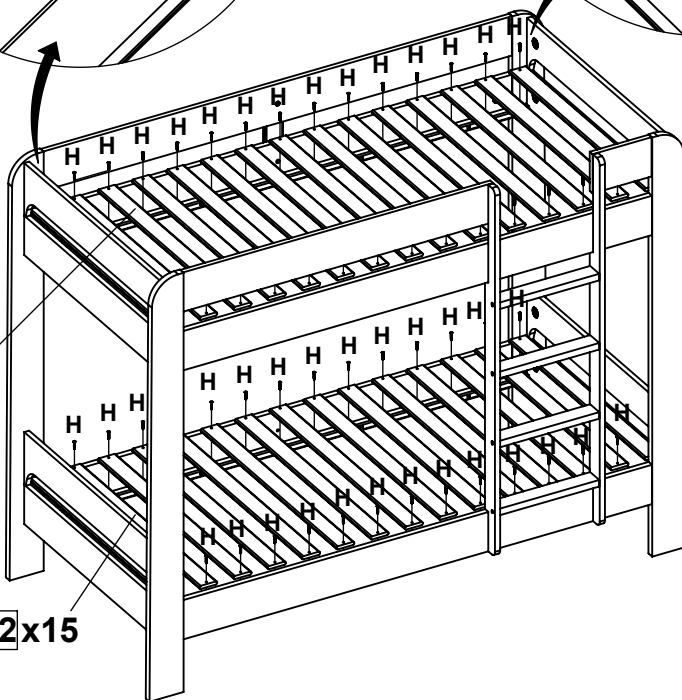


12



12x15

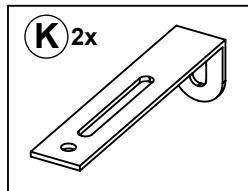
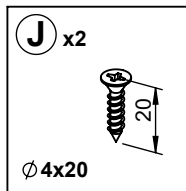
12x15



OK!!

A Fixer Au Mur

Quincaillerie de fixation murale non fournie.
Adapter la quincaillerie à la nature du support.
En cas de besoin, adressez vous à un magasin spécialisé.



NON FOURNI

