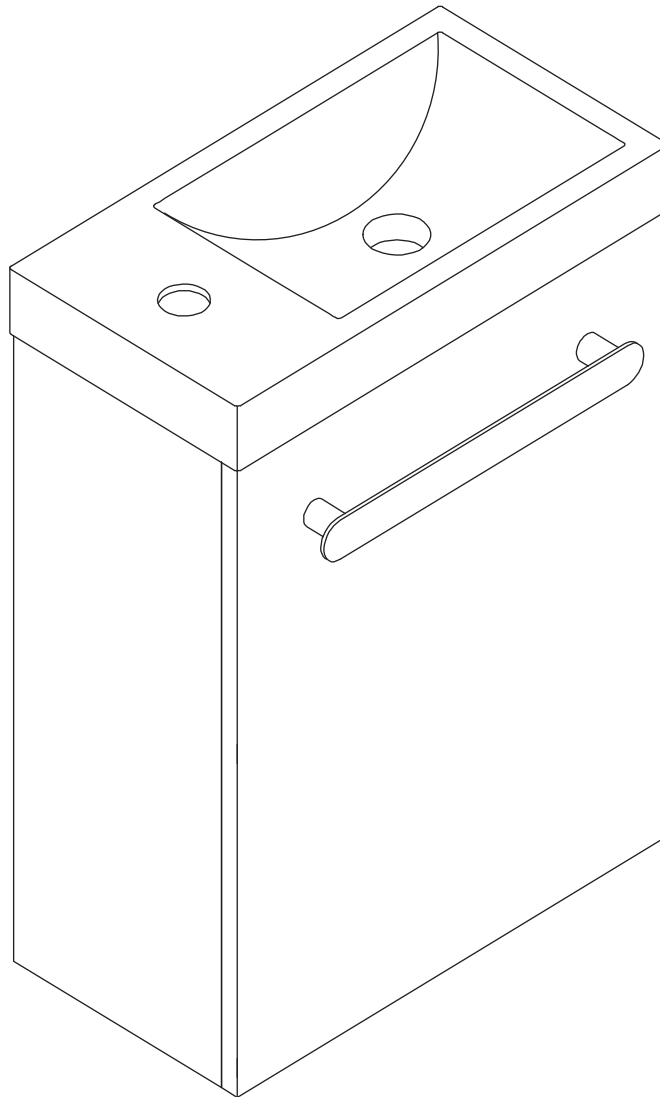
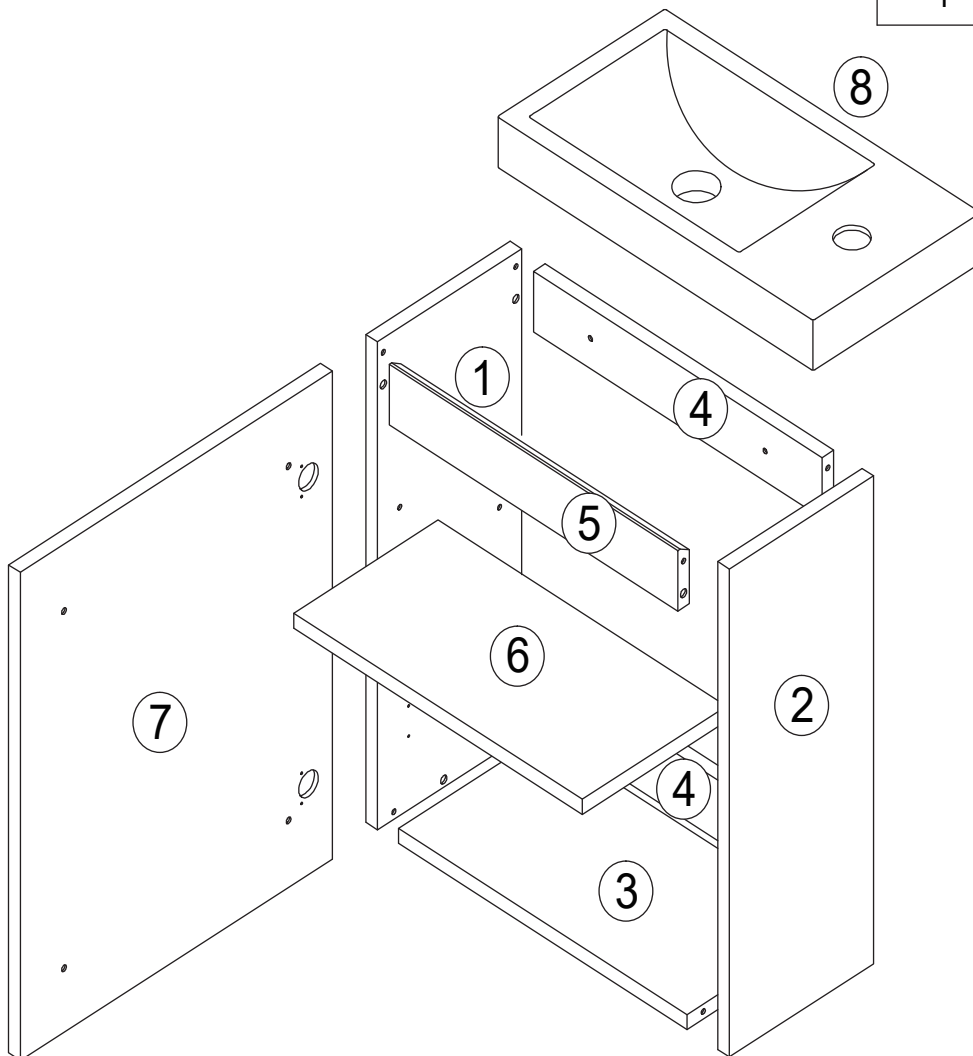
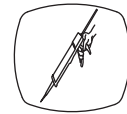
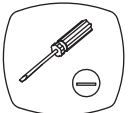
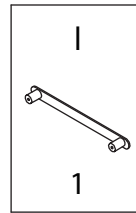
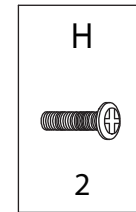
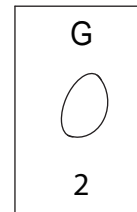
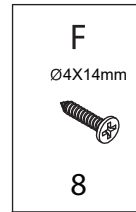
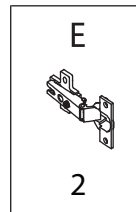
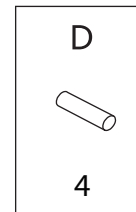
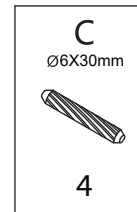
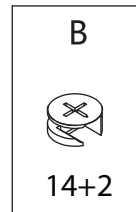
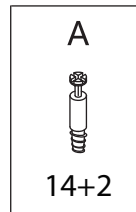


Lave main



Piece No.	Quantité	Désignation
1	1	Flanc gauche
2	1	Flanc droit
3	1	Dessous
4	2	Traverses arrière
5	1	Traverse avant
6	1	Etagère
7	1	Porte
8	1	Plan vasque





NE PAS S'ASSEOIR SUR
LE MEUBLE SUSPENDU

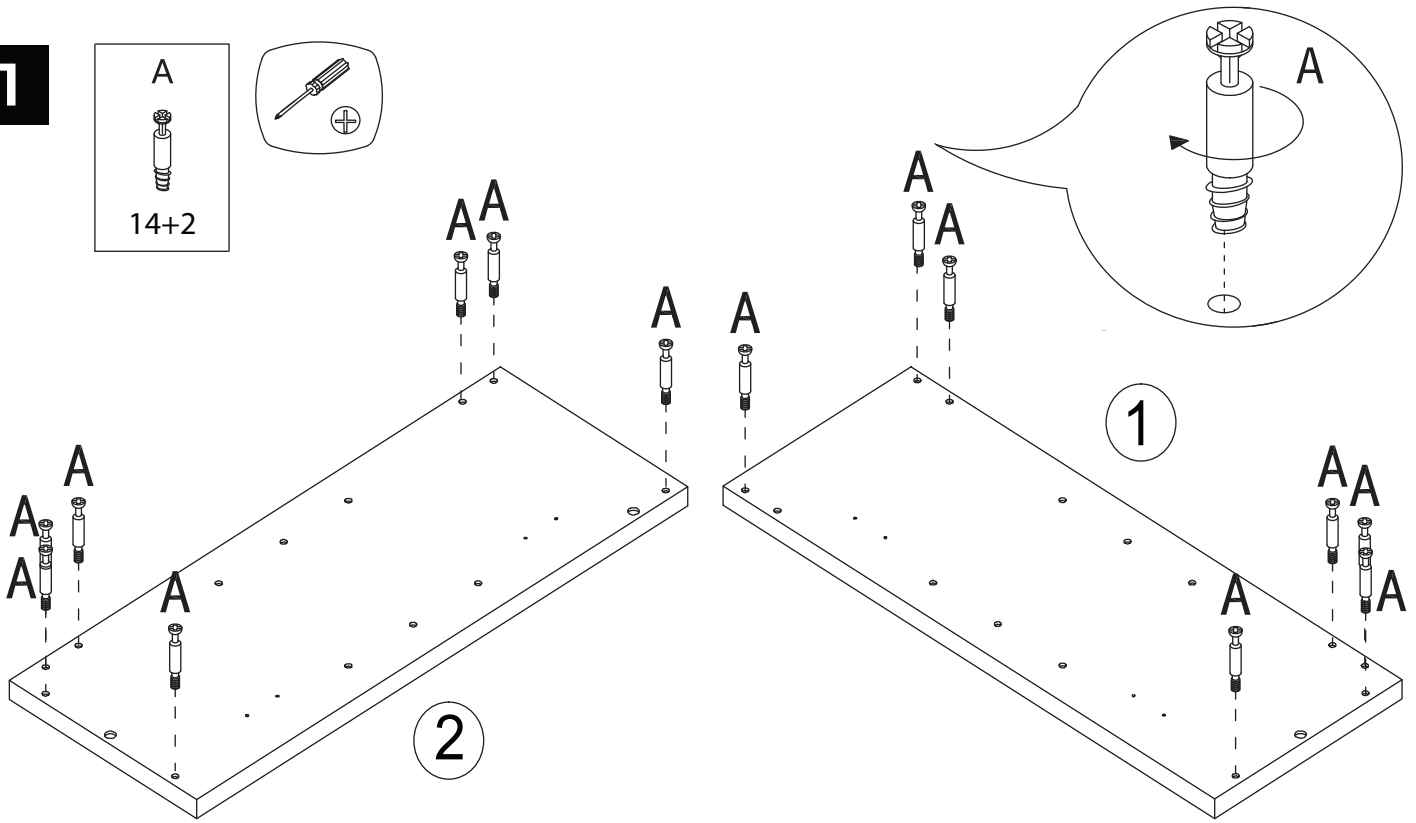
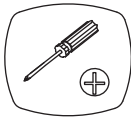
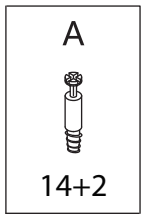


UTILISEZ LES VIS ET LES
CHEVILLES ADAPTÉES
A VOS MURS

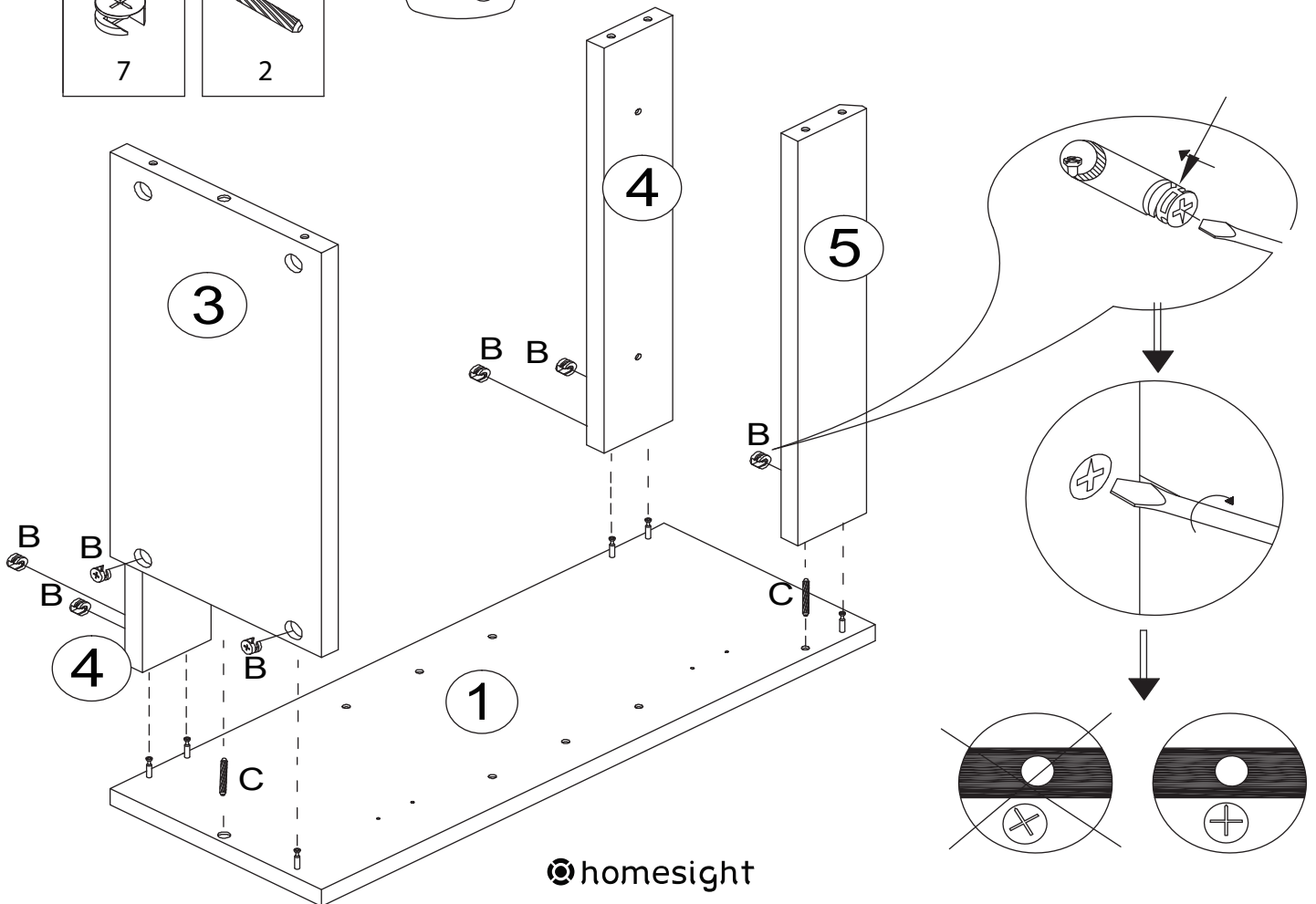
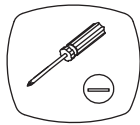
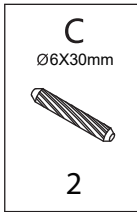
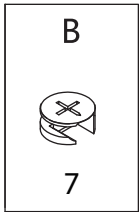
Attention !
Ce meuble doit être fixé au mur.
Utilisez des vis adaptées au matériau de
votre mur (non incluses).
En cas de doute, demandez conseil à
un vendeur.



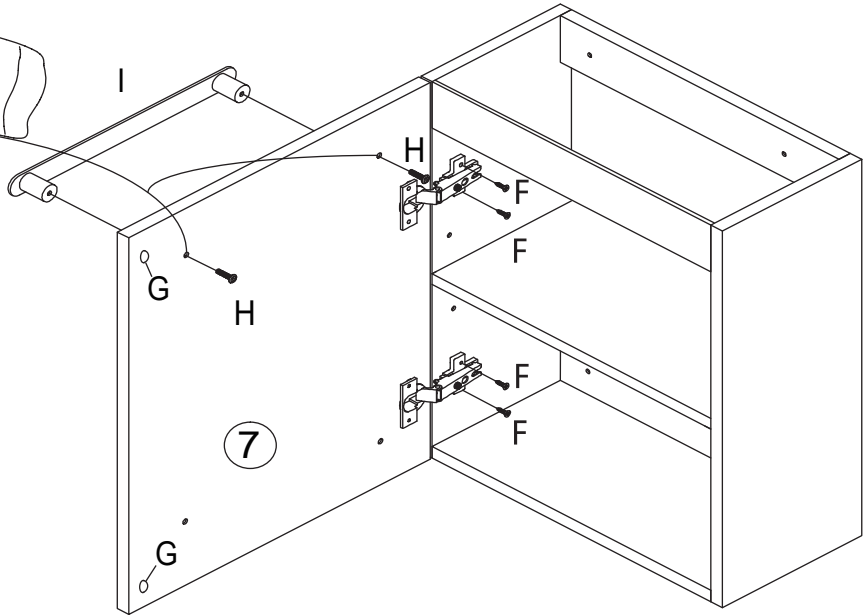
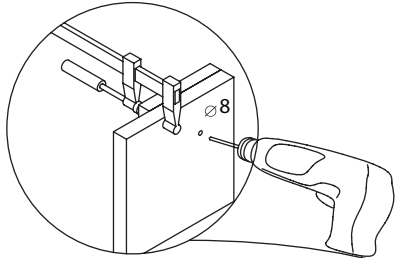
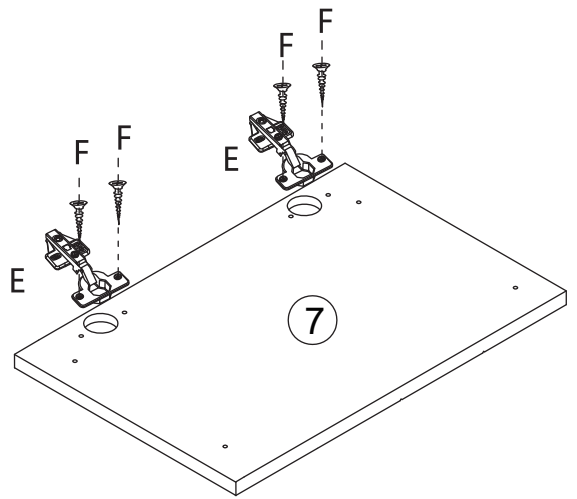
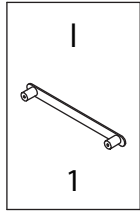
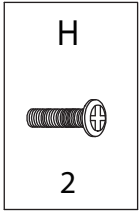
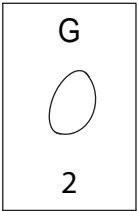
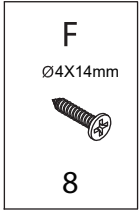
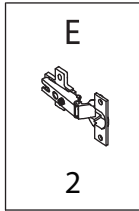
1



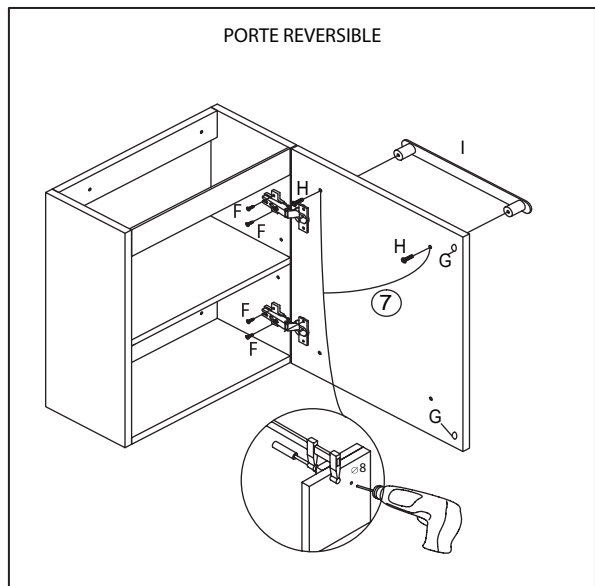
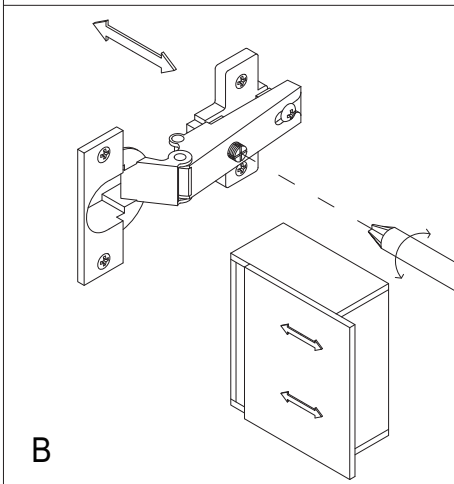
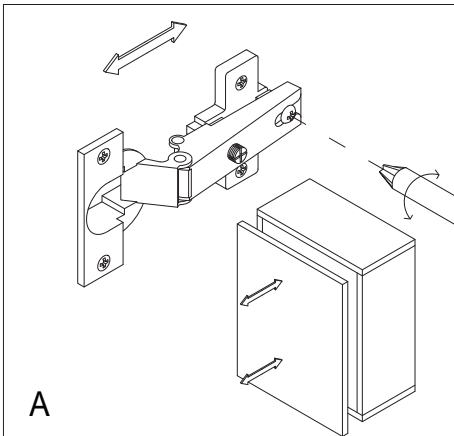
2



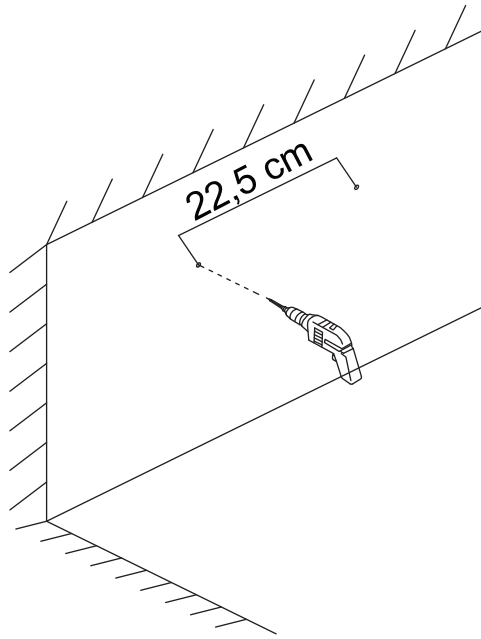
5



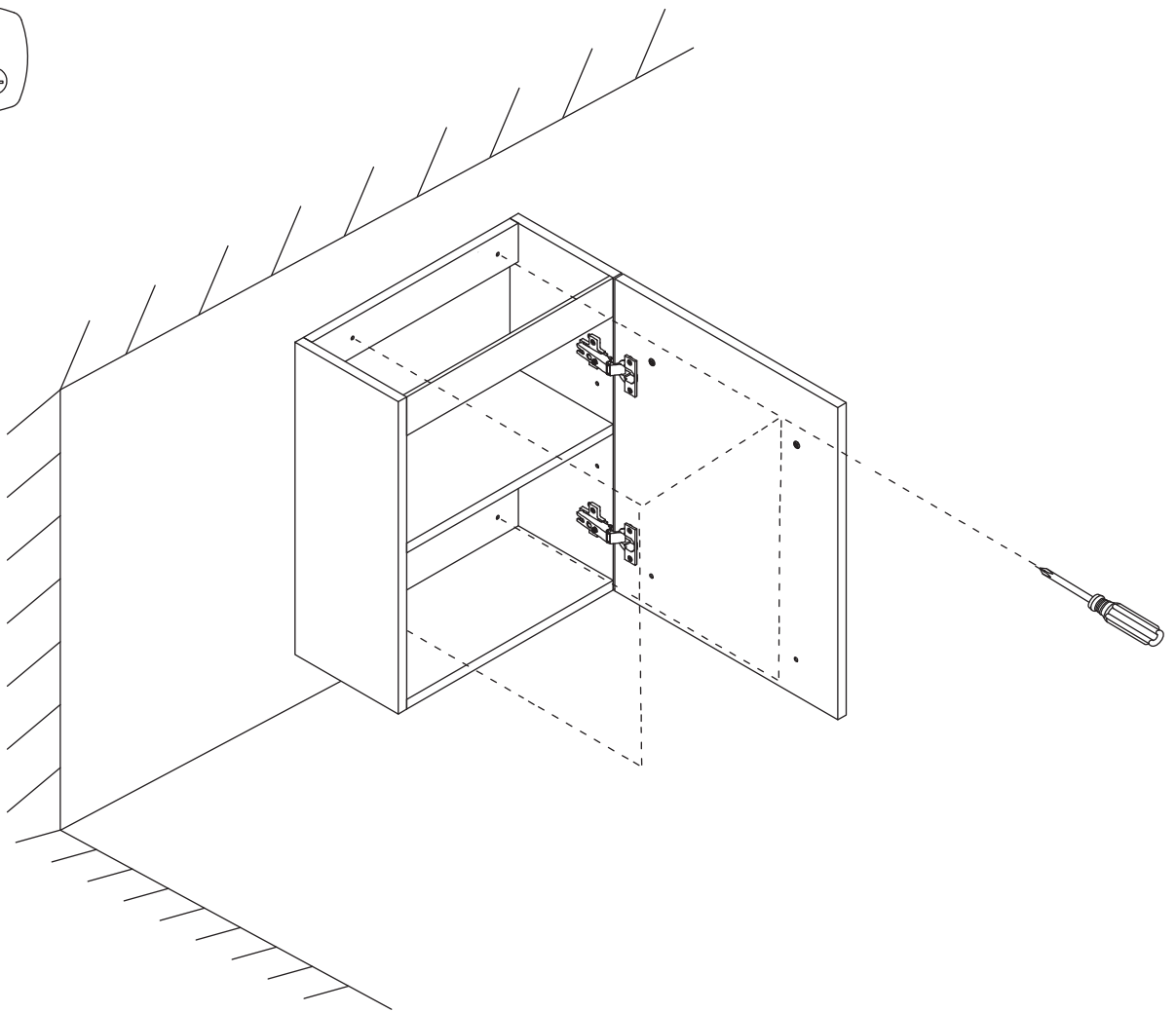
REGLAGES DES PORTES



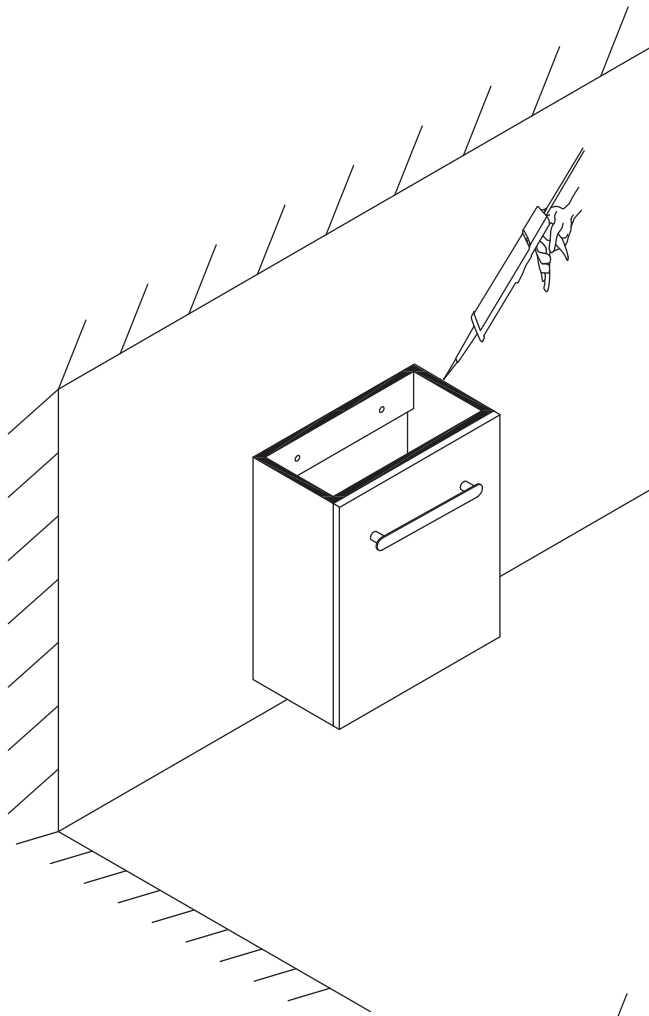
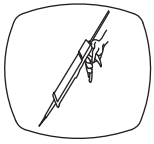
6



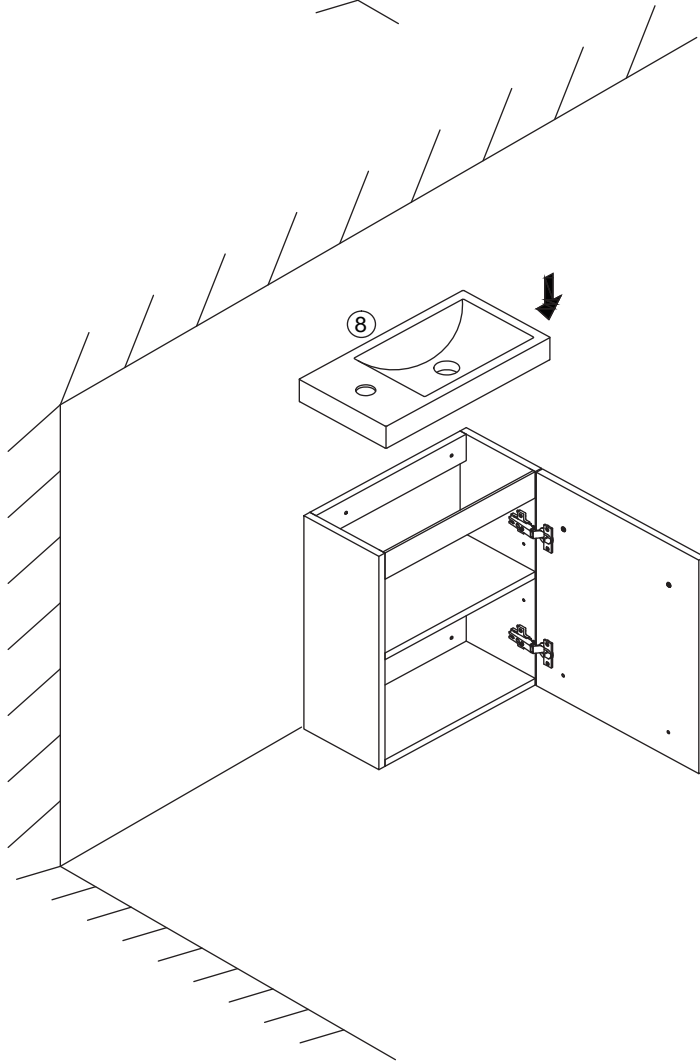
7

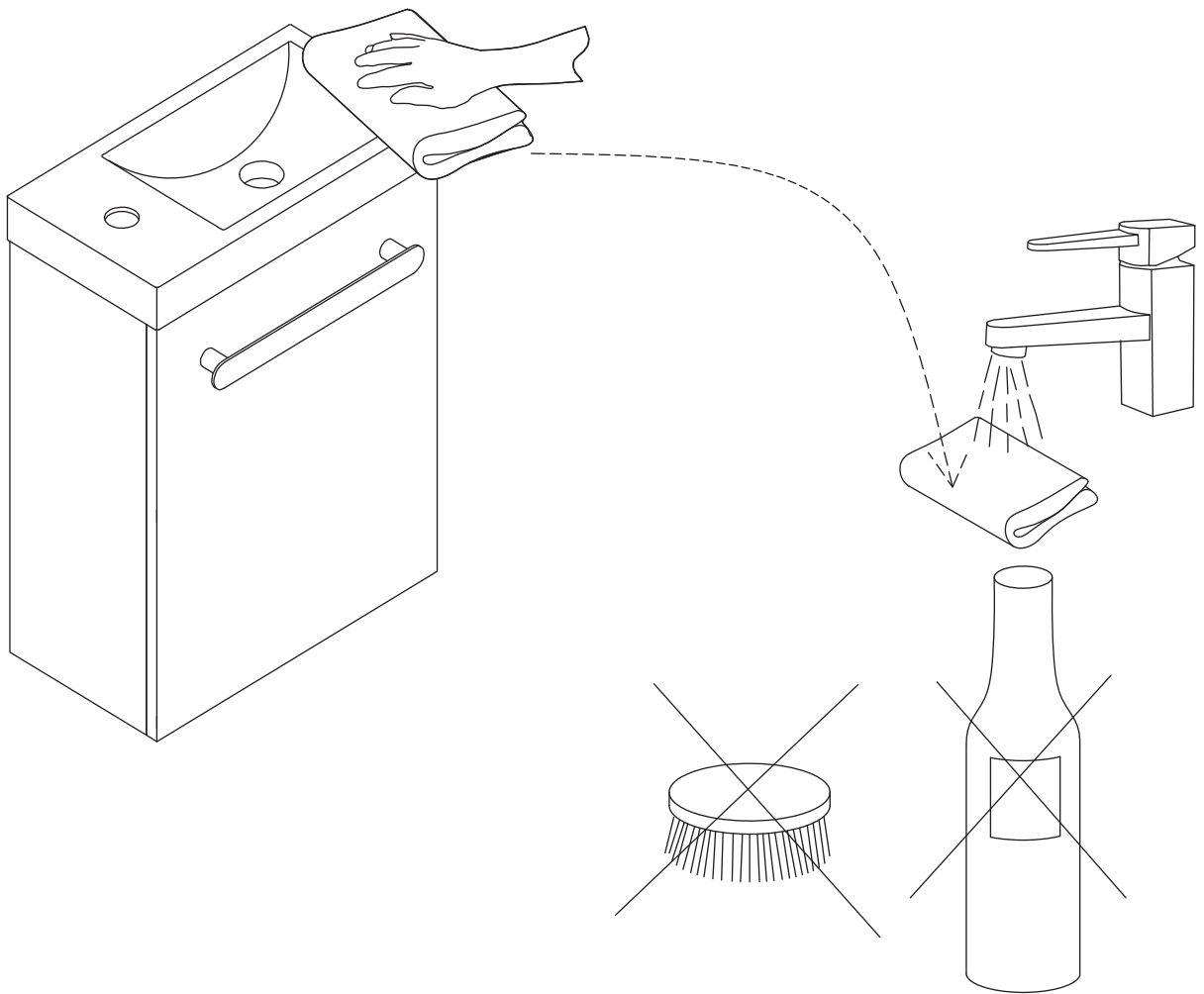


8



9





FR **Donnez ou recyclez vos meubles.** Association ou Magasin ou Déchèterie  FR  

<https://quefairedemesdechets.fr>