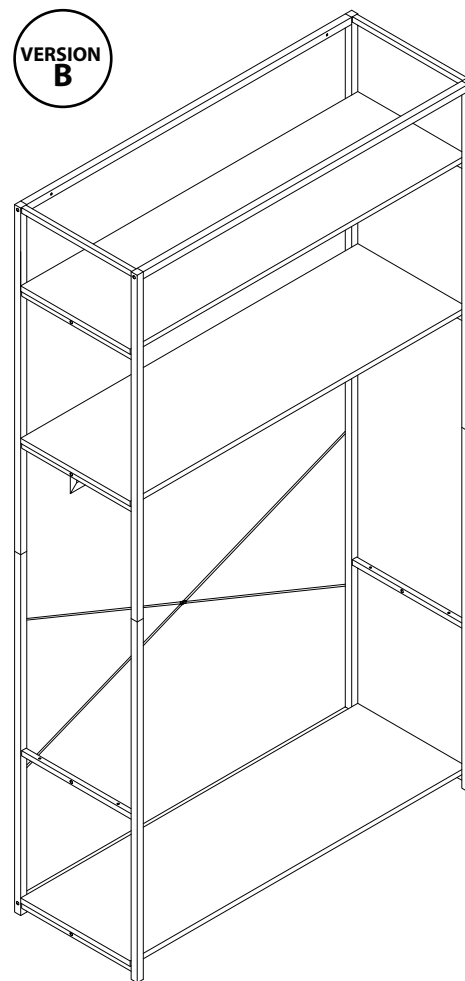
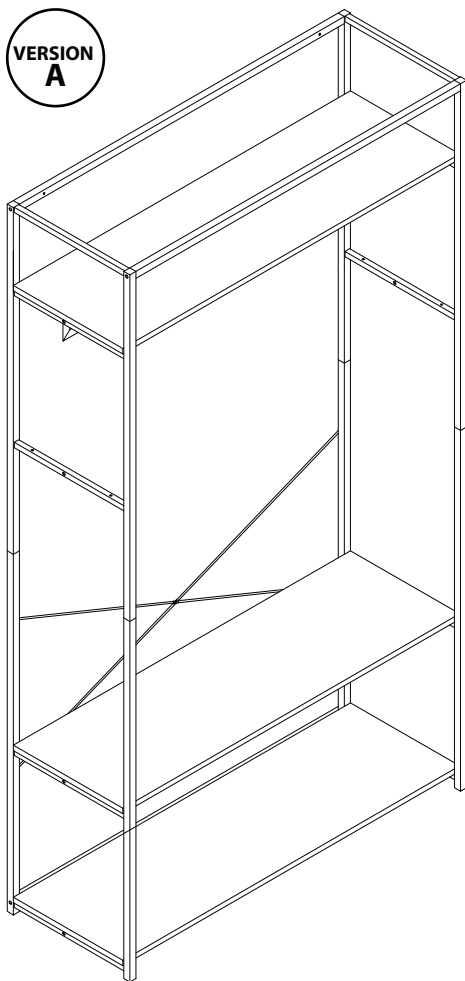
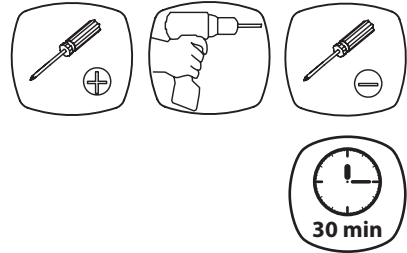
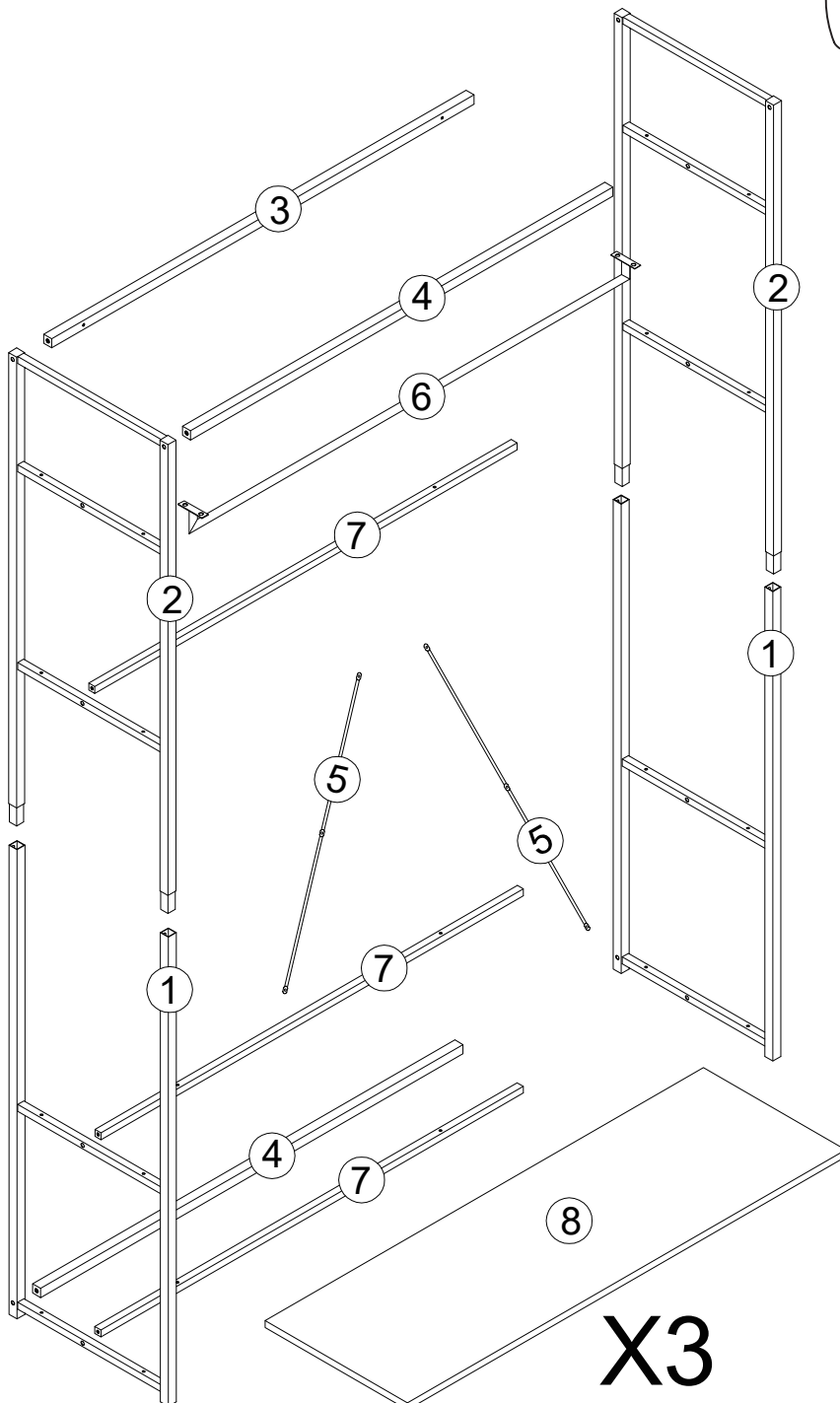
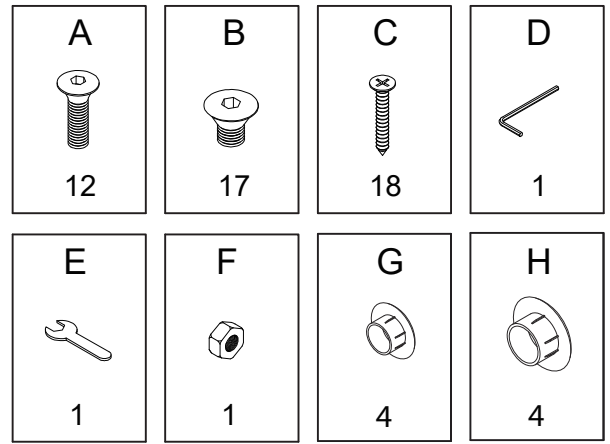



Portant dressing

L110 x H200 x P40 cm



Piece No.	Quantité	Désignation
1	2	Côté bas
2	2	Côté haut
3	1	Traverse arrière
4	2	Traverse
5	2	Raidisseur
6	1	Barre de penderie
7	3	Traverse
8	3	Etagère



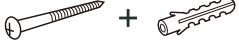


NE PAS S'ASSEOIR SUR LE MEUBLE



UTILISEZ LES VIS ET LES CHEVILLES ADAPTÉES A VOS MURS

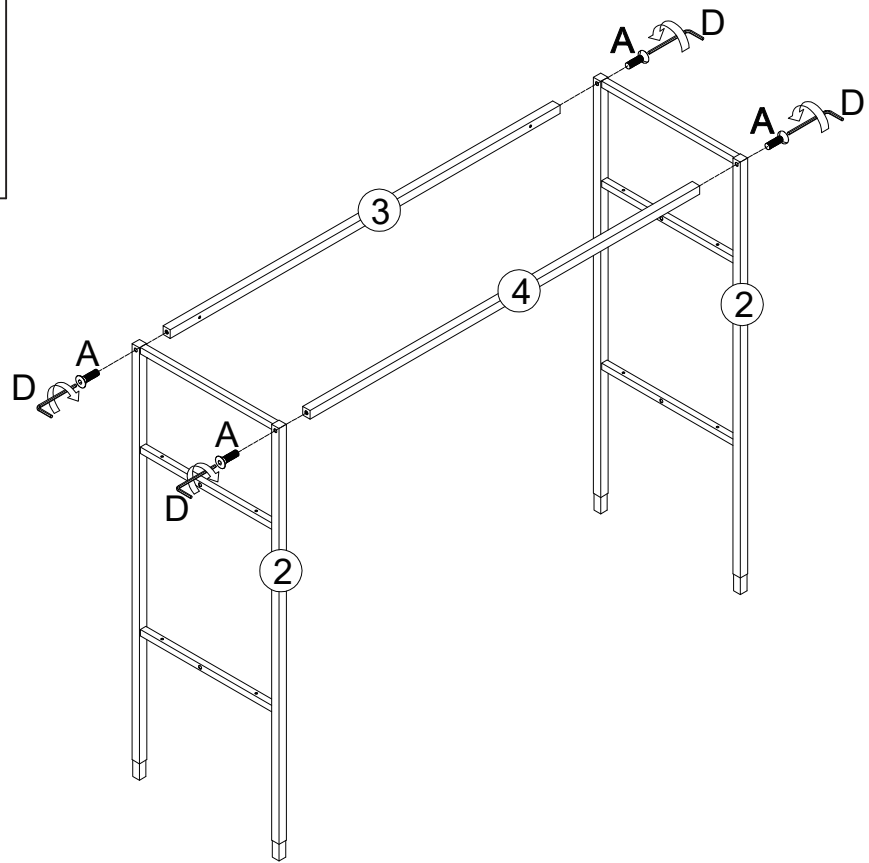
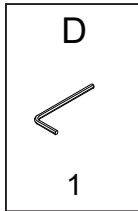
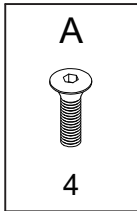
Attention !
Ce meuble doit être fixé au mur.
Utilisez des vis adaptées au matériau de votre mur (non incluses).
En cas de doute, demandez conseil à un vendeur.



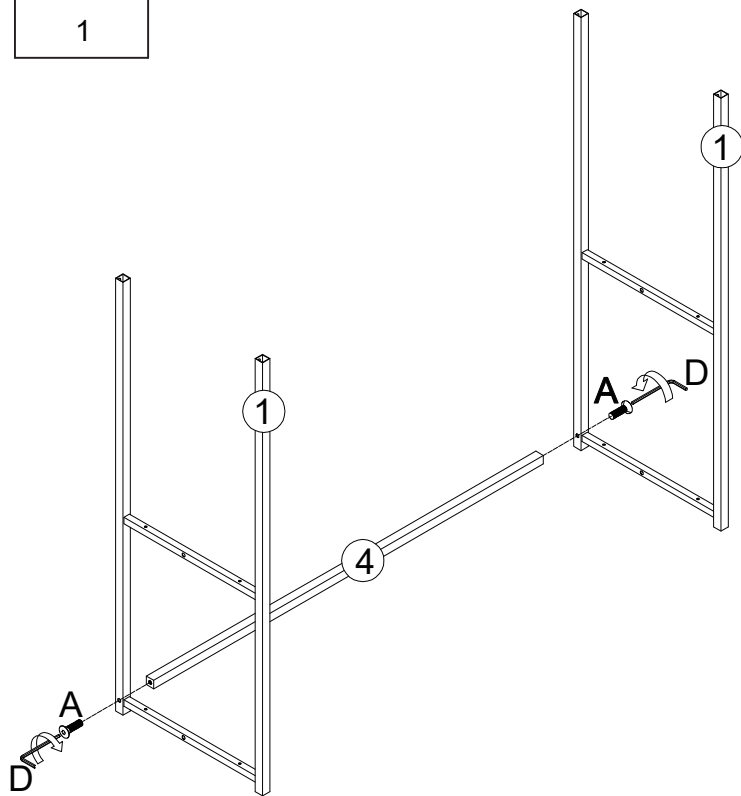
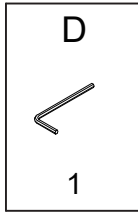
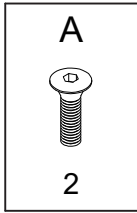


CHARGE MAX. 45 KG

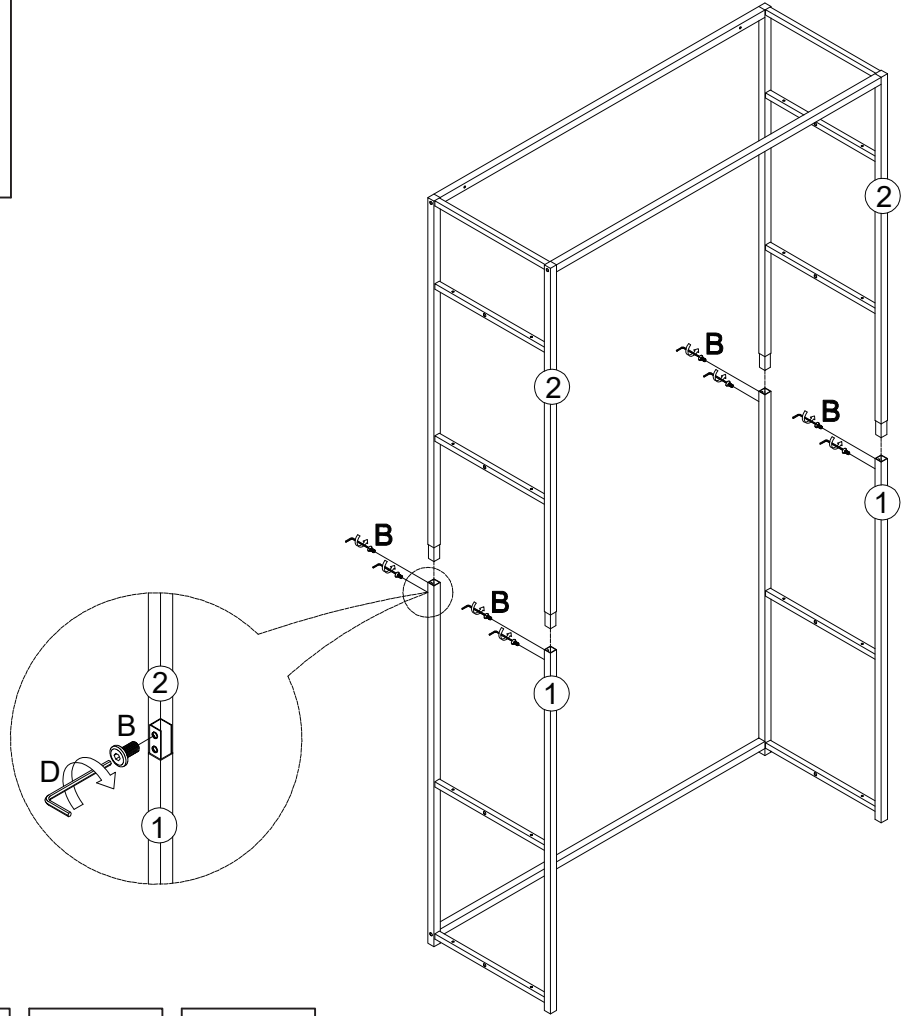
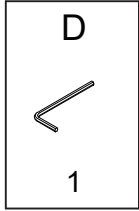
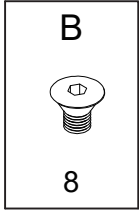
1



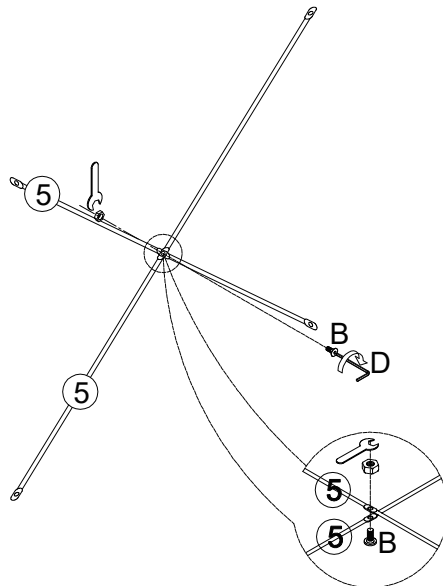
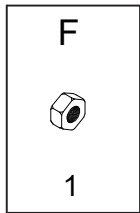
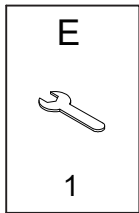
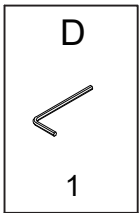
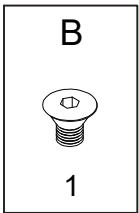
2



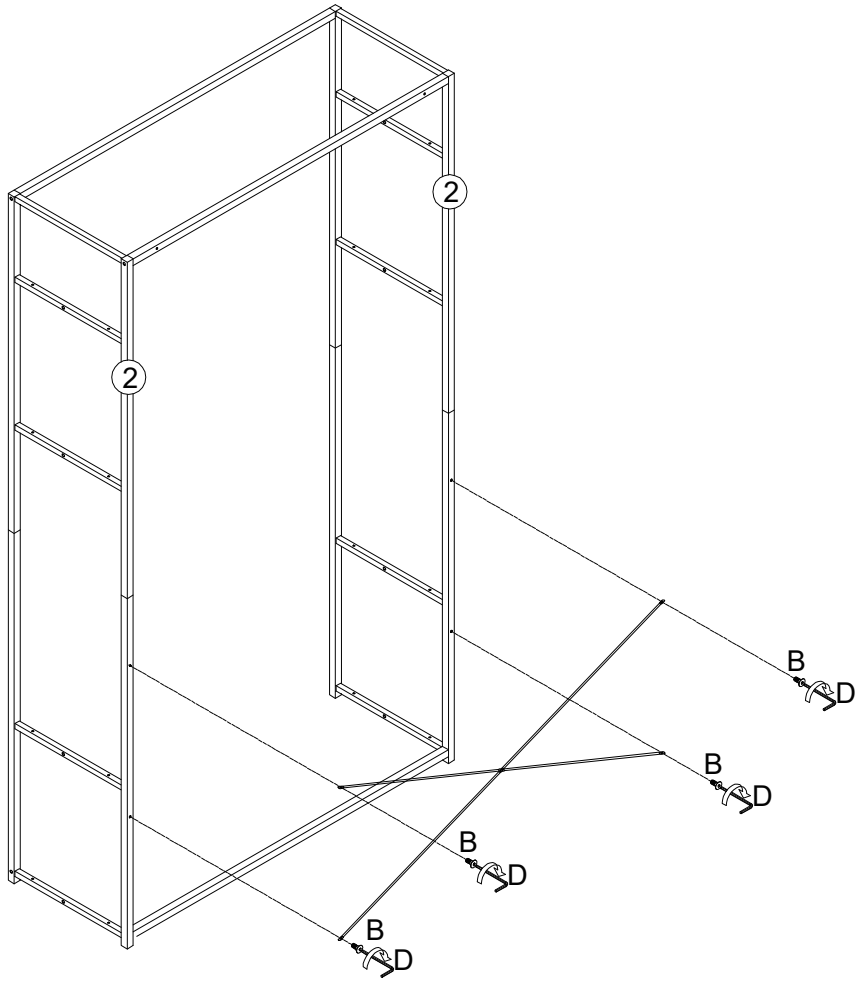
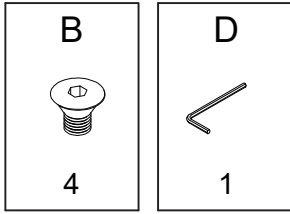
3



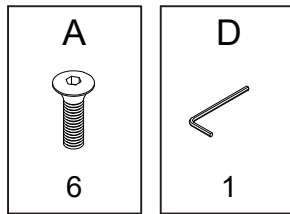
4



5

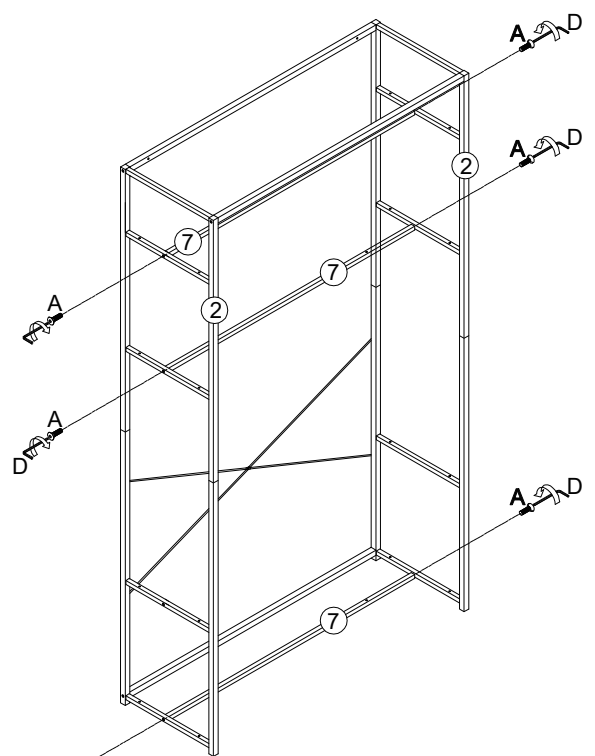
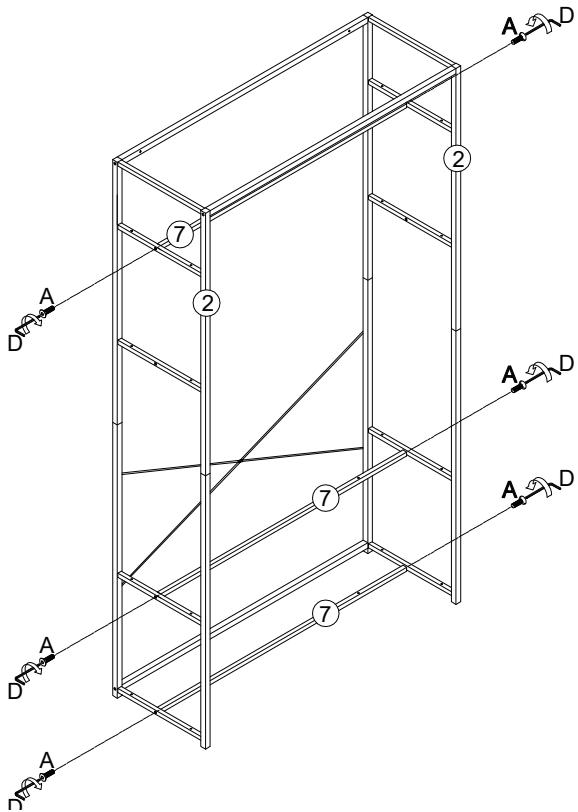


6

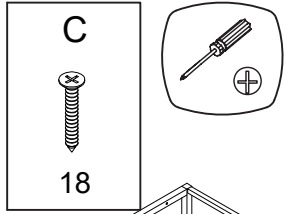


VERSION A

VERSION B

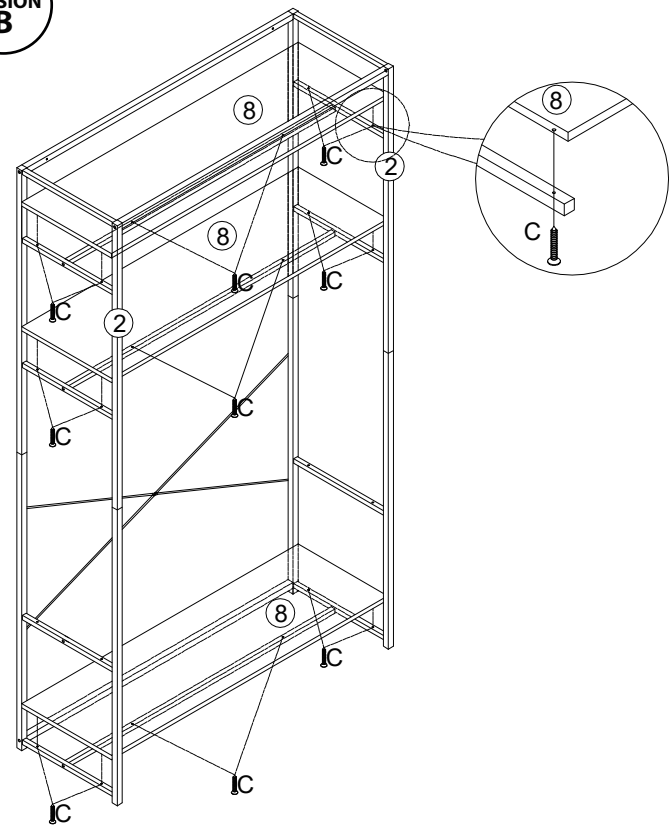
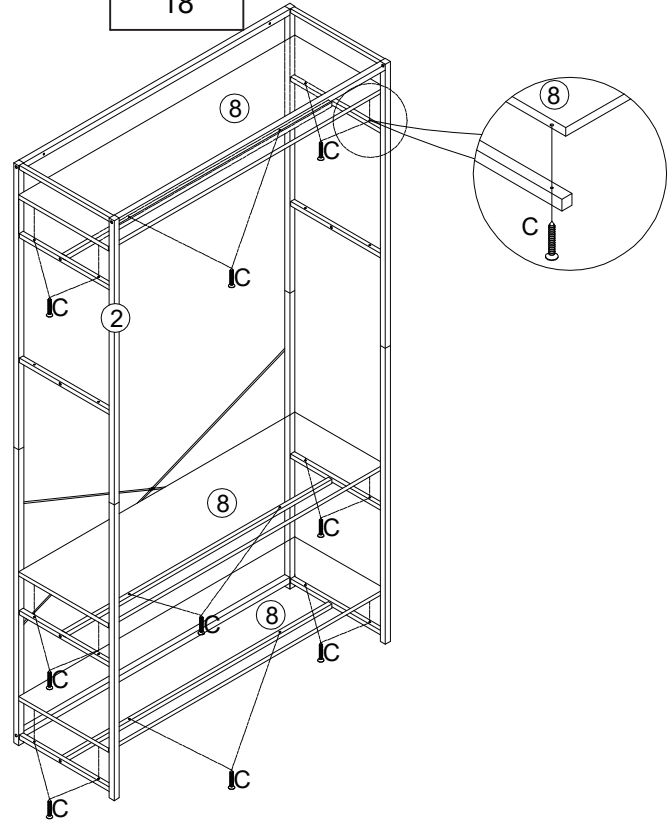


7

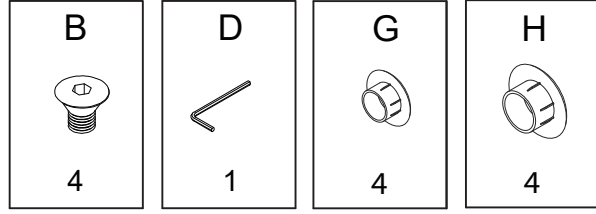


VERSION A

VERSION B

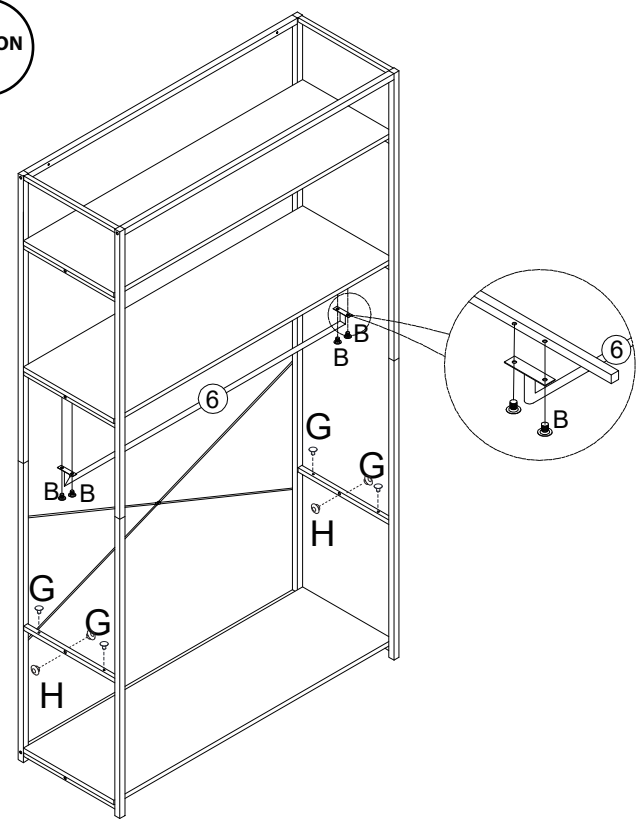
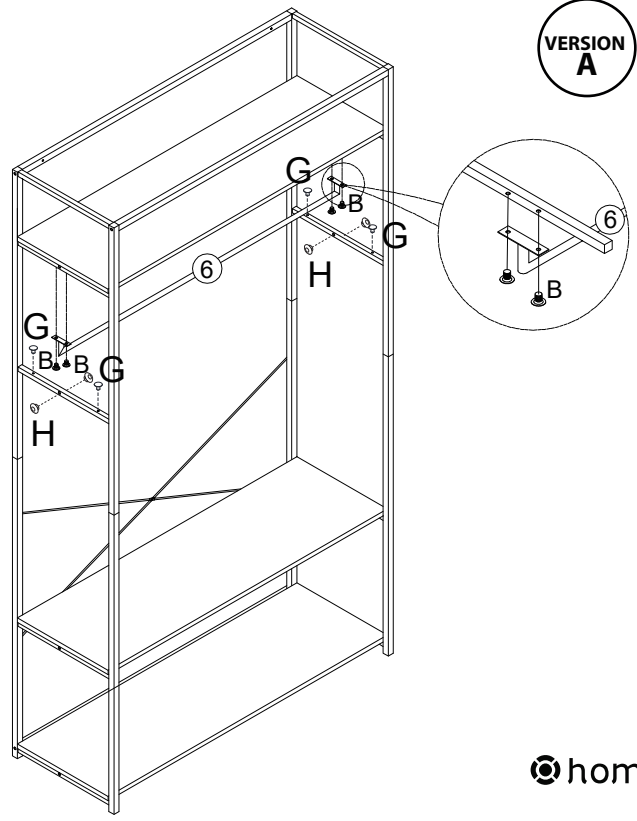


8

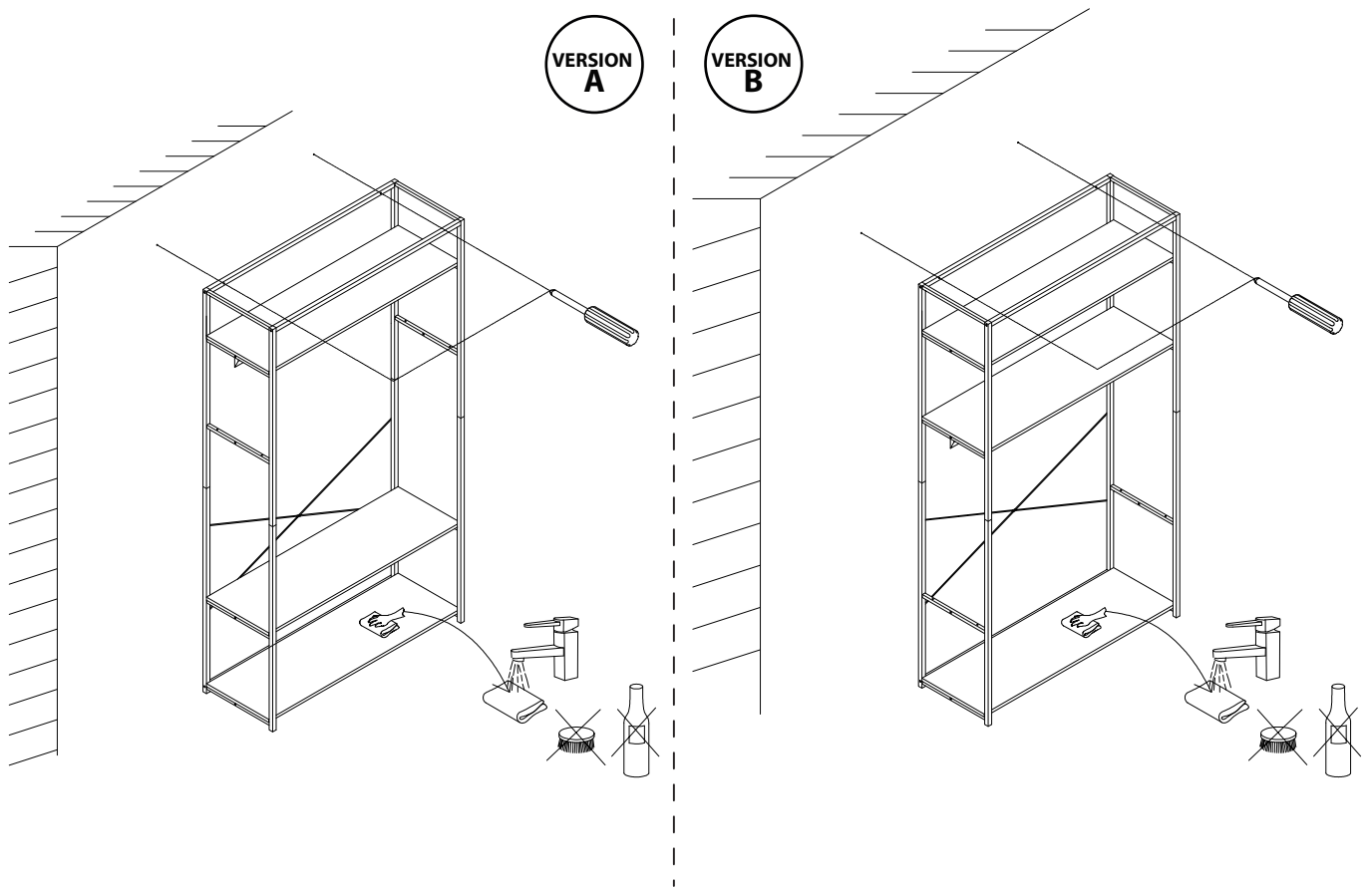


VERSION A

VERSION B



9



10 Un exemple de combinaison possible avec le petit format (vendu séparément)

