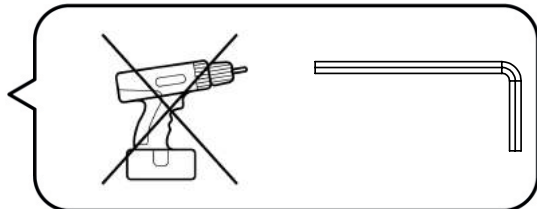


**FACILE - EASY
LEICHT - FÁCIL**



2



FR / Si vous avez des questions sur votre produit, email: laredoute@services.laredoute.fr ou appeler au: 0 969 323 515.

UK / If you need information about your product, email helpline@redoute.co.uk or call: 033 0303 0199.

CH / Wenn Sie Fragen zu Ihrem Produkt, email: info@redoute.ch oder anrufen: FR/IT: 0848 848 505, DE: 0848 848 505.

BE / Si vous avez des questions sur votre produit, email: serviceclient@redoute.be ou appeler: 056 85 15 15 - Als u vragen over uw product, email: klantendienst@redoute.be of bel: 056 85 15 00.

ES / Si tiene alguna pregunta acerca de su producto, email: contacto@laredoute.es o llamar: 902 33 00 33.

PT / Se você tiver dúvidas sobre o seu produto, email: contacto@redoute.pt ou chamar: 707201010.

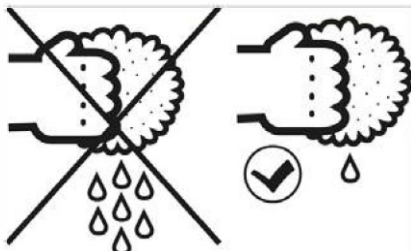
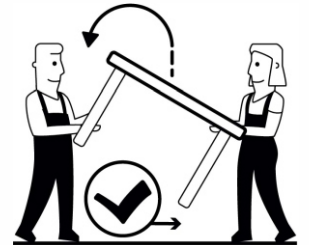
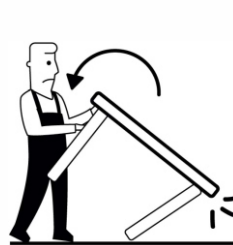
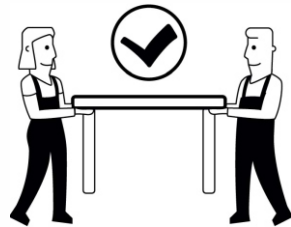
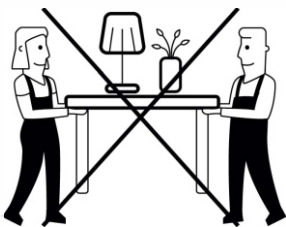
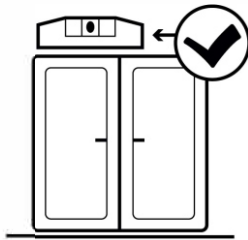
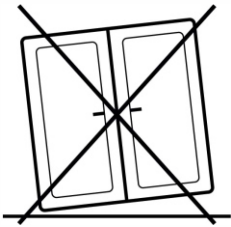
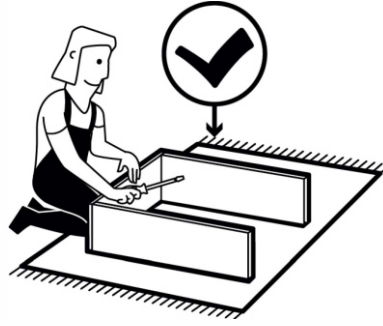
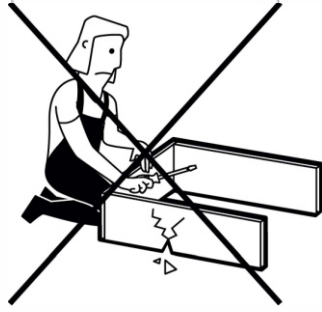
SE / Om du har frågor om din produkt, email: service@laredoute.se eller ring: 033 - 48 20 00.

NW / Hvis du trenger informasjon om produktet, email: service@laredoute.no eller telefon: 66-89-15-00.

IT / Se hai delle domande sul tuo articolo, ecco la mail via nuestro website.

PL / Jeśli mają Państwo pytania dotyczące produktu, prosimy pisać na numer telefonu: 32 225 28 28.

RU / Если Вам необходима дополнительная информация о товаре, свяжитесь с нами по телефонам 8 800 555 75 35 / 8 (495) 795 30 30, email: info@laredoute.ru.



FR - Nous vous remercions pour votre achat. Nous espérons que ce produit répondra pleinement à vos attentes et vous satisfera au quotidien.

AVERTISSEMENT DE SECURITE

Information importante si votre meuble est muni d'une attache murale. En cas de chute du meuble, il y a un risque de blessures graves. Pour éviter que le meuble ne bascule, il faut le fixer au mur de façon permanente. Les fixations murales ne sont pas incluses car leur choix dépend du matériau du mur. Nous vous conseillons alors de vous adresser à un revendeur spécialisé pour obtenir des conseils sur les fixations adaptées à votre type de mur.

CONSEILS AVANT MONTAGE

Contrôlez le contenu de votre colis avant de procéder au montage. Assemblez ensuite le meuble en suivant l'ordre défini par la notice et si possible dans la pièce de destination.

DE - Vielen Dank für Ihren Einkauf. Wir hoffen, dass dieses Produkt wird voll und ganz erfüllen Ihre Anforderungen und erfüllen Sie im Alltag.

ACHTUNG

Wichtige Informationen, wenn Ihr Schrank hat einen Maueranker. Bei Möbel umkippen, besteht die Gefahr von schweren Verletzungen. Damit das Gehäuse vor dem Umkippen zu verhindern, müssen wir die permanente Wand zu befestigen. Wandhalterungen sind nicht enthalten, da ihre Wahl hängt von der Wandmaterial. Wir empfehlen Ihnen, die Sie an einen Fachhändler um Rat, Anhänge für Ihre Wand Typ angepasst beziehen.

VOR DER MONTAGE

Überprüfen Sie den Inhalt des Pakets vor der Installation.
Montieren Sie die Möbel in der durch das Protokoll festgelegten Reihenfolge.

PT - Agradecemos a sua compra. Esperamos que este produto satisfaça plenamente as suas necessidades e seja um valioso contributo para o seu quotidiano.

AVISO DE SEGURANÇA

Informação importante caso o seu artigo esteja preparado para fixar à parede. A eventual queda de móveis, representa o risco de ferimentos graves. Para evitar que o móvel tombe, deve ser convenientemente fixado a uma parede. Os suportes de parede não estão incluídos porque a sua escolha depende do material da parede. Aconselhamos que consulte um vendedor especializado para se aconselhar relativamente aos suportes adequados para o seu tipo de parede.

ANTES DA MONTAGEM

Verifique o conteúdo da embalagem antes da instalação.
Montar os móveis na ordem indicada pelas instruções.

SE - Tack för ditt köp. Vi hoppas att denna produkt kommer att fullt ut uppfyller dina krav och tillfredsställa dig i vardagen.

SÄKERHETSVARNING

Viktig information om ditt skåp har en vägg slips. Vid möbler falla, finns det en risk för allvarlig skada. För att förhindra att skåpet tippar, måste vi fixa permanent väggen. Vägghävarer ingår inte eftersom deras val beror på väggmaterialet. Vi råder dig att hänvisa dig till en auktoriserad återförsäljare för råd om tillbehör anpassade för din vägg typ.

FORE MONTERING

Kontrollera innehållet i förpackningen före installationen.
Montera sedan möblerna i den ordning som definieras av posten.

IT - Ti ringraziamo per il tuo acquisto. Speriamo che questo articolo ti darà piena soddisfazione.

AVVISO DI SICUREZZA

Informazione importante se il tuo mobile è dotato di un supporto a parete. Nel caso della caduta di un mobile vi è il rischio di lesioni gravi. Per evitare che il mobile cada, è necessario fissarlo al muro in modo permanente. L'occorrenza per fissarlo al muro non è incluso perché questo dipende dal materiale della parete. Ti consigliamo di contattare un rivenditore per avere un consiglio sugli elementi di fissaggio su misura per il tipo di parete.

CONSIGLI prima del montaggio

Verifica il contenuto della confezione prima di procedere all'installazione. Poi assembli i mobili nell'ordine definito nelle istruzioni e, se possibile nella stanza di destinazione.

RU - Благодарим Вас за покупку. Мы надеемся, что данный товар полностью соответствует Вашим ожиданиям и долго прослужит в использовании.

ОСТОРОЖНО

Внимательно прочитайте следующую информацию в случае, если ваш предмет интерьера предполагает крепление к стене. В случае падения предмета, имеется риск получения травм. Во избежание раскачивания предмета, следует прочно закрепить его на стене. Настенные крепления не входят в комплект по причине того, что их выбор зависит от материала, из которого изготовлена стена. Мы советуем Вам обратиться к специалисту, который поможет Вам подобрать соответствующее крепление для вашего типа стены.

СОВЕТЫ ПО СБОРКЕ

Прежде чем приступить к сборке, убедитесь, что в коробке находятся все заявленные детали предмета мебели. Крепите детали в соответствии с порядком, указанным в прилагаемой листовке, и, при возможности, в том помещении, где предполагается его установка.

UK - We thank you for your purchase. We hope this product will satisfy you in everyday life.

IMPORTANT SECURITY WARNING

Important information if your furniture is equipped with an anti-tipping device. In case of furniture tip-over, there is a risk of serious crushing injuries. To prevent the furniture from tipping-over, it must be permanently fixed to the wall. Wall fixing devices are not included since their choice depends on the wall material. We advise you to refer you to a specialized dealer for advice on suitable fixing systems for your wall type.

BEFORE ASSEMBLY

Check the contents of your package prior to assemble your furniture.
Assemble then the furniture in the order defined by the assembly instruction

NL - Dank u voor uw aankoop. We hopen dat dit artikel volledig aan uw wensen zal voldoen.

VEILIGHEIDSWAARSCHUWING

Belangrijke informatie indien uw meubel aan de muur bevestigd moet worden. Bij het vallen van meubels kunnen er ernstige letsels ontstaan. Om te vermijden dat het meubel kantelt, moet het goed bevestigd worden aan de muur of wand. Muurbevestigingen zijn niet inbegrepen omdat de keuze daarvan afhangt van het soort wand. Wij raden u aan om een specialist te raadplegen ivm het type bevestigingen voor uw type wand.

VÓÓR DE MONTAGE

Controleer de inhoud van het pakket voor de installatie.
Monteer vervolgens het meubel door de handleiding te volgen.

ES - Muchas gracias por adquirir este producto. Esperamos que estés satisfecho/a con tu compra y que este producto responda plenamente a tus necesidades.

AVISO DE SEGURIDAD

Información importante si tu mueble tiene sujeción a la pared. En el caso de que el mueble caiga, existe el riesgo de heridas graves. Para evitar que el mueble se mueva, hay que fijarlo de forma permanente a la pared. Las piezas de fijación a la pared no están incluidas porque su elección depende del tipo de material de la pared. Te aconsejamos que te dirijas a un vendedor especializado que te aconseje sobre las piezas más adecuadas para tu tipo de pared.

ANTES DEL MONTAJE

Comprueba el contenido del paquete antes de empezar el montaje.
Monta el mueble de inmediato siguiendo el orden definido en las instrucciones.

NE - Takk for kjøpet. Vi håper dette produktet vil fullt ut oppfyller dine krav og tilfredsstille deg i hverdagen.

SIKKERHET

Viktig informasjon om kabinettet har en vegg tie. Ved møbler fall, er det en risiko for alvorlig skade. For å hindre at kabinettet tipper, må vi fikse permanent vegg. Veggbraketter er ikke inkludert fordi deres valg avhenger av veggmaterialet. Vi anbefaler deg å henvise deg til en spesialist forhandler for råd om vedlegg tilpasset din veggtype.

FØR MONTERING

Sjekk innholdet i pakken før installasjonen.
Monter deretter møblene i den rekkefølgen definert av posten.

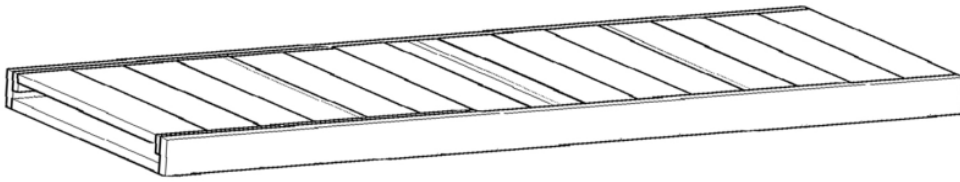
PL - Dziękujemy Państwu za zakup naszego produktu. Mamy nadzieję, że produkt ten spełni wszystkie Państwa oczekiwania i będzie Państwu służyć na co dzień.

WSKAZÓWKI BEZPIECZEŃSTWA

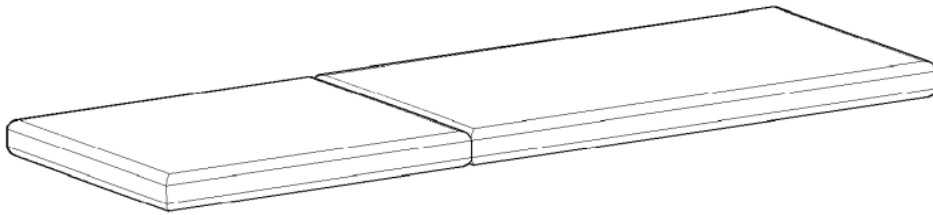
Ważna informacja: jeśli Państwa mebel posiada zaczep ścienny. W przypadku przewrócenia się mebla istnieje ryzyko ciężkich obrażeń. Aby uniknąć przesuwania się mebla, należy go przymocować na stałe do ściany. Mocowania ścienne nie znajdują się w zestawie, ponieważ ich wybór zależy od rodzaju ściany. Należy zwrócić się do specjalisty handlowego w celu otrzymania porady dotyczącej odpowiedniego mocowania do Państwa rodzaju ścian.

ZALECENIA PRZED MONTAŻEM

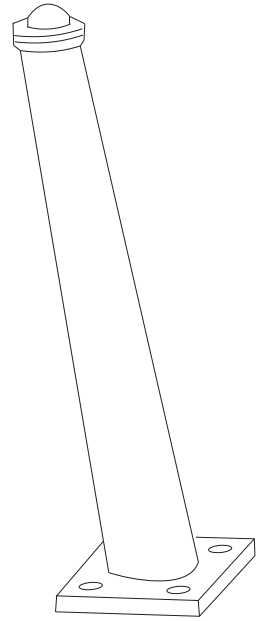
Przed przystąpieniem do montażu, należy sprawdzić zawartość paczki.
Mebel należy montować zgodnie z kolejnością opisaną w instrukcji i w miarę możliwości w pomieszczeniu, w którym będzie ustawiony.



① 1pc

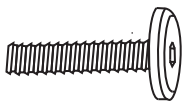


③ 1pc



② 4pcs

A



M6 x 20

16x

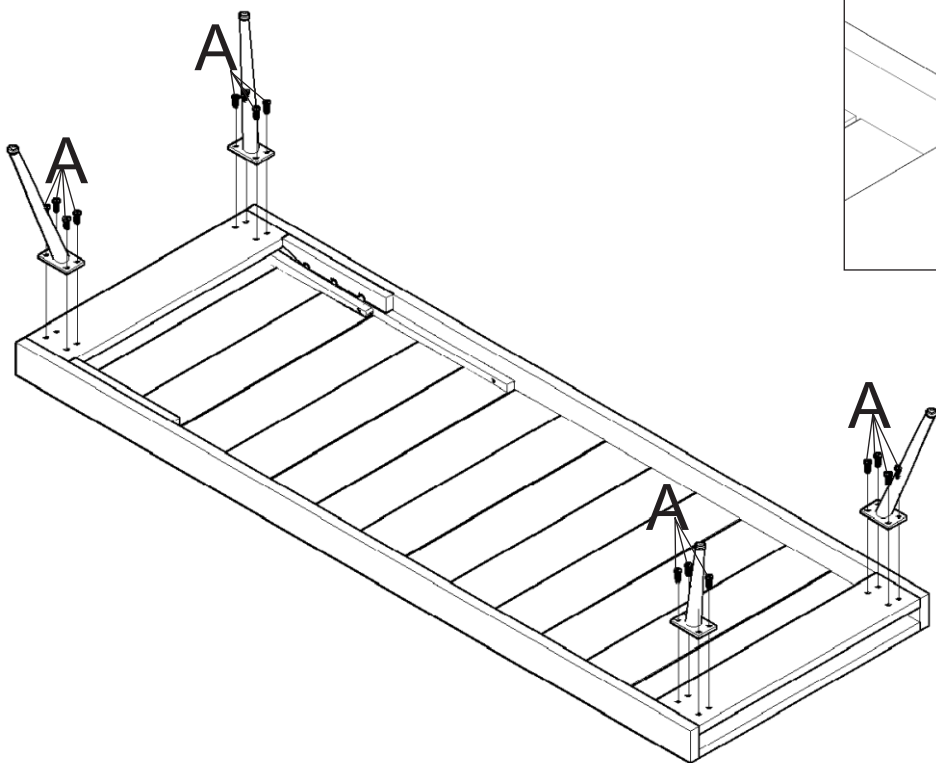
B



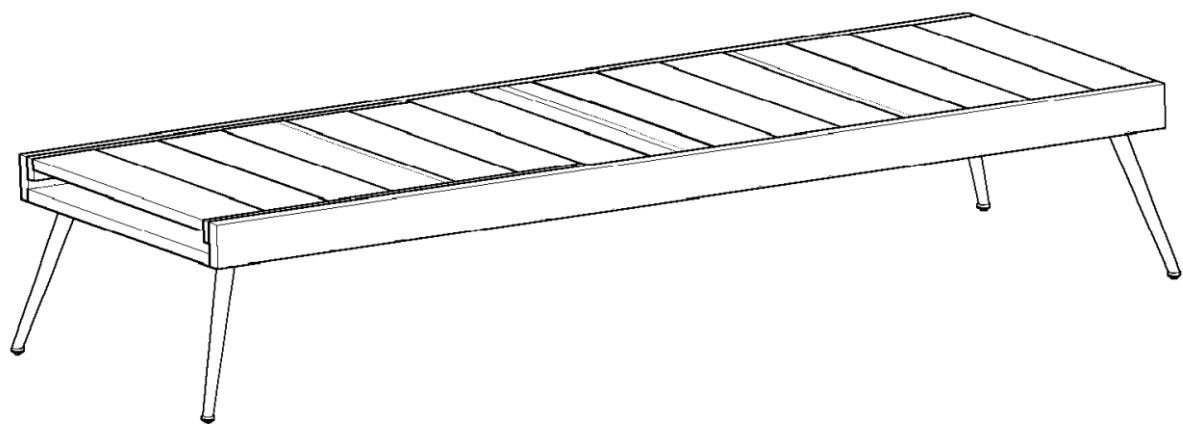
KEY

1x

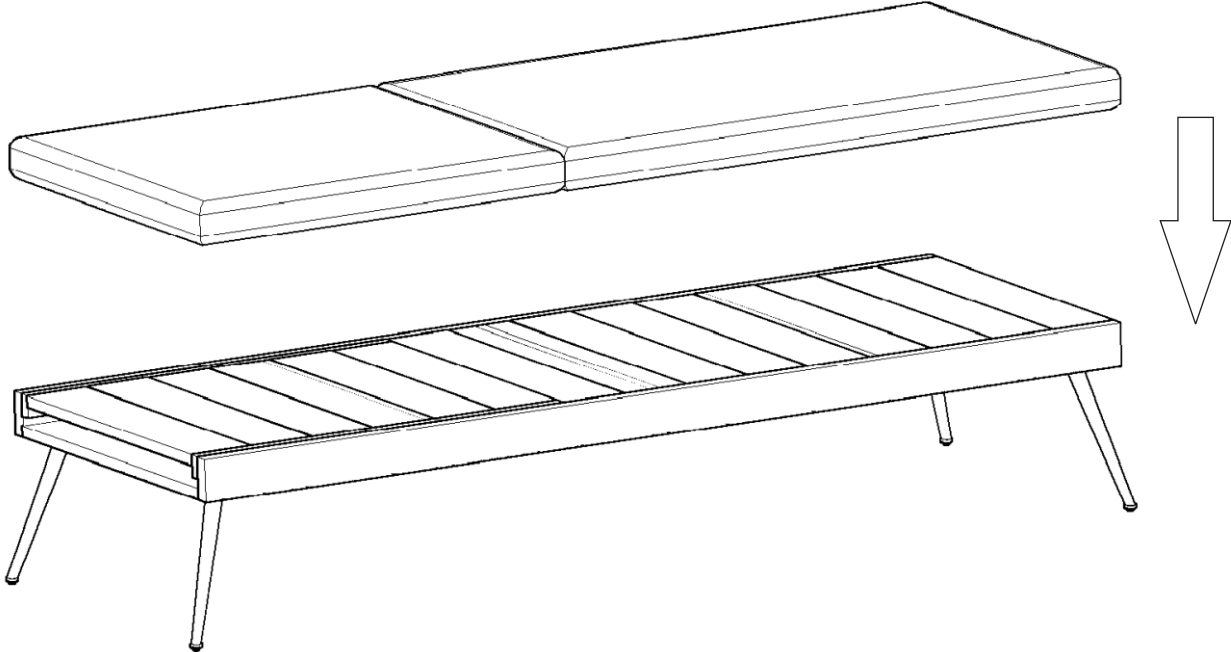
1



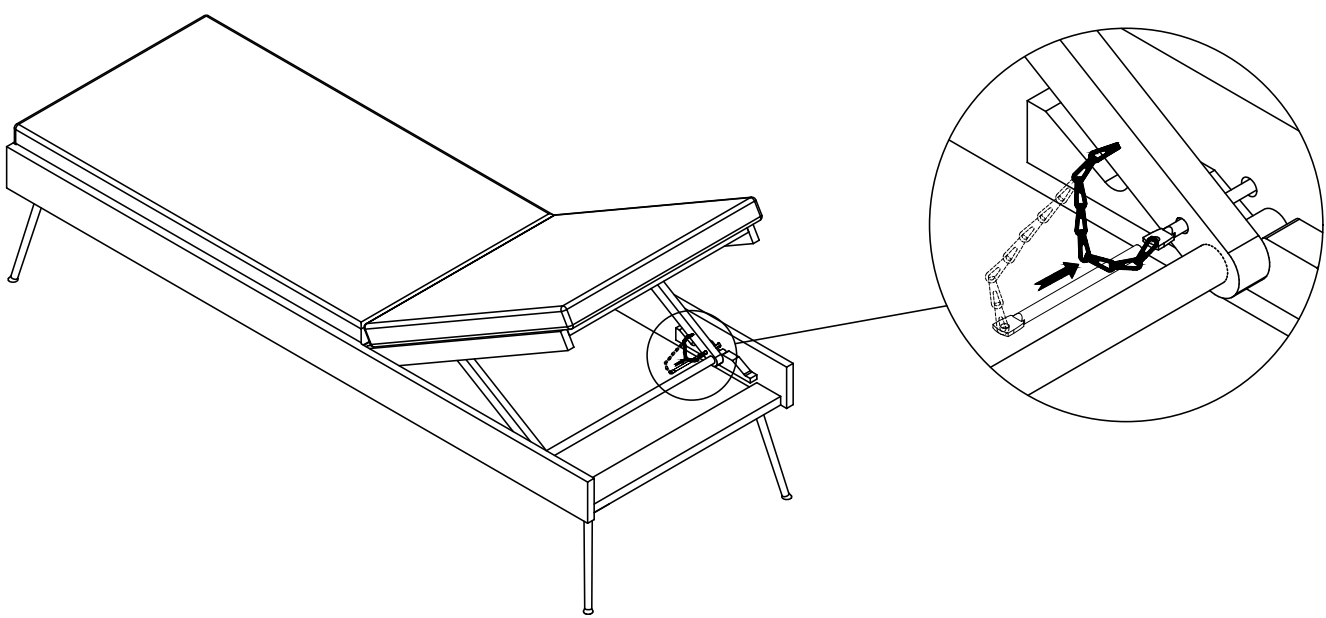
2



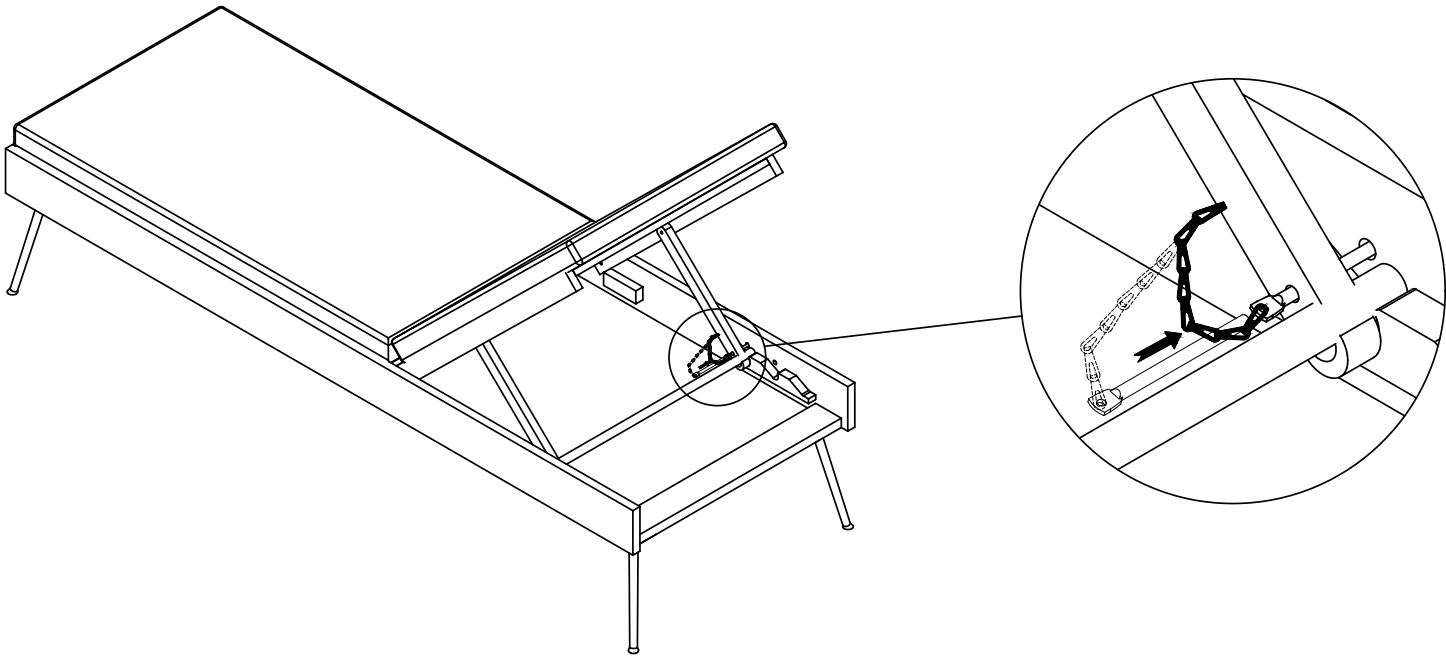
3



4



5



FR - ENTRETIEN GENERAL de votre mobilier extérieur

Notre mobilier de jardin est développé de façon à pouvoir être utilisé en extérieur, ce type de mobilier est soumis aux contraintes climatiques environnantes et il est normal de constater une usure naturelle du produit avec le temps et l'usage. Il faut donc régulièrement en prendre soin afin d'améliorer sa longévité.

Cette usure se traduit naturellement par des altérations de la couleur et des états de surface.

L'exposition régulière aux UV favorise aussi une décoloration des matériaux exposés (peintures, parties plastique, parties textile). Cette évolution des couleurs est normale et concerne en particulier les couleurs vives.

Afin de prolonger la durée de vie de votre mobilier, nous vous conseillons de bien prendre connaissance des conseils suivants.

BIEN PROTEGER votre mobilier en cas d'intempérie : pluies, orages, embruns...

De manière générale, le mobilier extérieur est sensible à l'humidité ambiante. La pluie, les embruns peuvent aggraver votre mobilier et altérer les états de surface, notamment les surfaces horizontales qui favorisent la stagnation de l'eau ; et ce quel que soit le type de matériau.

Nous vous conseillons alors de bien rentrer votre mobilier de jardin lorsque celui-ci se retrouve sous la pluie et d'essuyer rapidement l'eau stagnante pour permettre au mobilier de sécher plus rapidement.

BIEN STOCKER son mobilier pendant l'hiver : quel que soit le matériau

Le mobilier extérieur n'est pas fait pour supporter des conditions de températures basses, encore moins des températures hivernales, qui sont susceptibles d'altérer son bon fonctionnement et son état de surface.

Nous vous conseillons donc de le remiser dans un local sec, aéré et clos. Nous déconseillons fortement l'utilisation d'une bâche car elle jouera le rôle d'étuve et abîmera les états de surface ; les produits bois et métal sont particulièrement concernés.

Si malgré tout, vous devez utiliser une bâche car vous ne disposez pas de local spécifique pour ranger votre mobilier, celle-ci doit avoir un système d'aération, c'est indispensable pour laisser le meuble respirer si celui-ci est en bois.

Dans le cas d'une table qui hiverne dehors, nous vous conseillons de l'incliner afin de lui donner un léger angle qui permettra d'éviter l'accumulation d'eau et de feuilles mortes sur la bâche ; si de l'eau reste stagnante, cela peut créer un effet loupe avec les rayons du soleil et altérer la surface du meuble présente sous la flaque.

Avant tout remisage, pensez à bien nettoyer et sécher les produits, afin de prévenir l'apparition de moisissures ou d'odeurs désagréables.

Il est en tous les cas et quel que soit le matériau déconseillé de laisser le mobilier à l'extérieur sans protections, particulièrement pendant les intempéries.

BIEN PROTEGER son produit pendant son utilisation

Nous déconseillons l'utilisation de votre mobilier extérieur sur sol humide car il peut y avoir une remontée d'humidité par capillarité, nous vous conseillons donc d'insérer une cale entre le sol et les pieds si c'est le cas.

En cas de non-utilisation prolongée, si les préconisations de stockage et rangement ne sont pas suivies, il en résultera une détérioration accélérée de son état de surface et de son bon fonctionnement qui ne sont pas couverts par la garantie.

UK - Maintaining and caring for garden furniture - general advice

Our garden furniture has been specially designed for outdoor use. Because it is open to the elements, it is normal for it to show signs of wear over time: regular UV exposure, for example, can cause paintwork, or plastic and textile components to change colour, especially if these are bright. The texture and condition of surfaces will also change.

By following the advice in our care guide, your outdoor furniture will last much longer.

Protecting outdoor furniture from rain, storms and sea spray

As a general rule, outdoor furniture is vulnerable to moisture. Rain and sea spray can wear and change the texture of surfaces, especially horizontal ones that are prone to collecting water. This can be an issue with all types of material.

Remember to bring garden furniture indoors when it starts raining and to wipe any water away as soon as possible so that items can dry quickly.

Winter storage: all materials

Garden furniture has not been designed to withstand low temperatures; even less so the winter weather which is highly likely to damage surfaces and functionality.

Outdoor furniture should be stored in a dry, well-aired, and enclosed space over the winter months. We strongly advise against using a tarpaulin as this can have a steamer effect and damage surfaces, especially wood and metal.

If a lack of suitable indoor space means you have no option but to use a tarpaulin, make sure it is breathable, especially if your furniture is wooden.

Tables kept outside over winter should be tilted slightly to prevent water and dead leaves gathering on the cover. When the sun shines, stagnant puddles can have a magnifying glass effect and damage the surface under the water.

Always clean and dry outdoor furniture before putting it away for winter to prevent mould and unpleasant odours developing.

Do not leave outdoor furniture unprotected, whatever material it is made from, especially in bad weather.

Care of furniture when in use

Placing garden furniture directly on damp ground can allow moisture to infiltrate and rise, so if need be place chocks between the ground and table and chair feet.

If outdoor furniture is left for long periods, and you do not follow our care and storage advice, its surfaces and functionality will deteriorate much more quickly - this is not covered under guarantee.

DE - ALLGEMEINE PFLEGEHINWEISE für Outdoor-Möbel

Unsere Outdoor-Möbel sind speziell für den Gebrauch im Freien konzipiert. Sie sind Witterungs- und Umwelteinflüssen ausgesetzt. Daher ist es normal, dass es im Laufe der Zeit und im Zuge des Gebrauchs dieser Möbel zu natürlichen Abnutzungs- und Verschleisserscheinungen kommt.

Um die Langlebigkeit von Outdoor-Möbeln zu gewährleisten, müssen sie regelmässig gepflegt werden.

Durch Abnutzung und Verschleiss verändern sich die Farbe und die Oberflächenbeschaffenheit der Möbel.

Auch die regelmässige Einwirkung von UV-Licht führt zu Veränderungen: Farben bleichen aus, Kunststoffteile und textile Bespannungen vergilben. Diese Veränderungen sind normal und treten insbesondere bei hellen Farben auf.

Damit Sie lange Freude an Ihren Outdoor-Möbeln haben, sollten Sie folgende Hinweise beachten.

SCHUTZ vor Regen, Sturm, Spritzwasser und anderen Witterungseinflüssen

Im Allgemeinen sind Outdoor-Möbel empfindlich gegenüber Luftfeuchtigkeit und Nässe. Regen oder Spritzwasser können die Möbelloberflächen angreifen und deren Beschaffenheit verändern. Das betrifft - unabhängig von der Art des Materials - vor allem waagrechte Flächen, weil sich dort das Wasser stauen kann.

Wir empfehlen daher, Outdoor-Möbel bei Regen ins Trockene zu bringen und Wasseransammlungen möglichst rasch abzuwischen, damit die Möbel schneller trocknen.

WINTERFESTMACHUNG von Outdoor-Möbeln

Outdoor-Möbel sind - unabhängig davon, aus welchem Material sie bestehen - nicht dafür ausgelegt, bei tiefen oder gar frostigen Temperaturen im Freien zu stehen. Winterliches Wetter kann die Beständigkeit, Funktionstüchtigkeit und Oberflächenbeschaffenheit beeinträchtigen.

Es empfiehlt sich daher, Outdoor-Möbel im Winter in einem trockenen, belüfteten und geschlossenen Raum zu lagern. Von der Verwendung einer Abdeckplane ist abzuraten, denn diese wirkt wie eine Art „Schwitzkasten“ und beeinträchtigt insbesondere bei Holz- oder Metallmöbeln die Oberflächenbeschaffenheit.

Sollte sich mangels eines geeigneten Winterquartiers für die Outdoor-Möbel die Verwendung einer Abdeckplane nicht

vermeiden lassen, ist eine gute Luftzirkulation unerlässlich. Vor allem bei Holzmöbeln ist auf eine ausreichende Belüftung zu achten.

Tische, die im Winter im Freien stehen, sollten leicht angekippt werden. Durch den Neigungswinkel sammeln sich weder Wasser noch Laub auf der Plane an. Bei stauender Nässe kann das einfallende Sonnenlicht zu einem Brennglaseffekt führen und die Möbelloberfläche unterhalb der Wasseransammlung beschädigen.

Ehe Outdoor-Möbel winterfest gemacht werden, müssen sie gründlich gereinigt und abgetrocknet werden, um die Bildung von Schimmel oder unangenehmen Gerüchen zu vermeiden.

Auf keinen Fall sollten Möbel ungeschützt im Freien stehen. Dies gilt besonders bei schlechtem Wetter und unabhängig vom Möbelmaterial.

SCHUTZ von Outdoor-Möbeln im alltäglichen Gebrauch

Outdoor-Möbel sollten nicht auf feuchtem Untergrund aufgestellt werden, da die Feuchtigkeit aufgrund der Kapillarwirkung in den Möbeln aufsteigen kann. Um den direkten Erdkontakt zu verhindern, empfiehlt es sich, eine isolierende Unterlage unter die Beine der Möbelstücke zu schieben.

Eine längere Nichtbenutzung der Möbel und die Nichtbeachtung der Hinweise zur Lagerung und Aufbewahrung können die Verschlechterung der Oberflächenbeschaffenheit und Funktionsfähigkeit von Outdoor-Möbeln beschleunigen. Eventuell daraus resultierende Schäden fallen nicht unter die Gewährleistungspflicht.

PT - Manutenção geral do mobiliário de exterior

O nosso mobiliário de jardim é desenvolvido de modo que possa ser usado ao ar livre. Este tipo de mobília está sujeita às tensões climáticas e é normal observar um desgaste natural do produto com o tempo e uso.

A manutenção deve ser feita regularmente para melhorar a sua longevidade.

Este desgaste traduz-se naturalmente em alterações de cor e superfície.

A exposição regular aos UV também promove a descoloração de materiais expostos (tintas, peças plásticas, peças têxteis). Esta evolução das cores é normal e nota-se em particular nas cores vivas.

A fim prolongar a vida do seu mobiliário, recomendamos ter em conta os seguintes conselhos.

Proteja o seu mobiliário em caso de intempéries: chuvas, tempestades,...

Em geral, o mobiliário de exterior é sensível à humidade. Chuva, maresia, podem danificar o seu mobiliário e alterar as suas condições, nomeadamente superfícies horizontais que favorecem a estagnação da água e qualquer que seja o tipo de material.

Aconselhamos que guarde a sua mobília do jardim no interior quando chove e que limpe de imediato para permitir que a mobília seque mais rapidamente.

ARRUMAR BEM o seu mobiliário de exterior durante o inverno: qualquer que seja o seu material

O mobiliário não é concebido para suportar condições de temperaturas baixas, muito menos as temperaturas de inverno, que são susceptíveis de alterar o bom funcionamento e a superfície.

Aconselhamos guardar o mobiliário num local seco, ventilado e fechado. Não é aconselhável o uso de uma lona, visto que esta terá uma função de estufa e danificará o mobiliário, sobretudo madeira e produtos metálicos.

No entanto, se tiver de utilizar uma lona porque não tem um local apropriado para guardar o mobiliário, esta deverá ter um sistema de ventilação. É indispensável deixar a mobília respirar se for de madeira.

No caso de uma mesa que fica no exterior, aconselhamos incliná-la para dar-lhe um ligeiro ângulo que irá impedir a acumulação de água e folhas mortas sobre a lona; se a água permanecer estagnada, isso pode criar um efeito de aumento com os raios do sol e alterar a superfície do mobiliário debaixo da poça.

Antes de arrumar, limpe bem e seque todos os produtos, para prevenir o aparecimento de bolores ou cheiros desagradáveis. É todo o caso e independentemente do material, não é recomendado deixar o mobiliário ao ar livre sem proteções, particularmente durante as intempéries.

PROTEJA os seus produtos durante a sua utilização

Não recomendamos o uso do seu mobiliário de exterior em solo húmido porque pode haver uma subida de humidade, assim recomendamos que coloque uma cunha entre o soalho e os pés se for esse o caso.

Em caso de não utilização prolongada, se as recomendações de armazenagem e arrumação não forem seguidas, resultará numa deterioração acelerada do seu estado e no seu funcionamento adequado, que não são abrangidos pela garantia.

ES - CUIDADOS GENERALES para tu mobiliario de exterior

Nuestro mobiliario de jardín ha sido desarrollado para que puedas usarlo en el exterior. Se trata de un tipo de mobiliario que se someterá a las inclemencias del tiempo y por lo tanto será relativamente normal notar cierto desgaste natural del producto con el paso del tiempo y el uso.

Es necesario realizar algunos cuidados de forma regular, con el objetivo de mejorar su tiempo de vida útil.

Este desgaste se manifiesta naturalmente a modo de alteraciones en el color y en el estado de la superficie.

La exposición regular a los rayos UV produce también la pérdida de color de los materiales expuestos (pinturas, partes de plástico, partes de tela). Esta evolución de los colores resulta normal y afecta especialmente a los colores vivos.

Con el fin de prolongar la vida de tu mobiliario, te recomendamos tomar nota de los siguientes consejos.

PROTEGE ADECUADAMENTE tu mobiliario en caso de intemperie: lluvias, tormentas, humedad intensa

De manera general, el mobiliario exterior es sensible a la humedad ambiente. La lluvia o la humedad pueden actuar como agentes agresivos contra tu mobiliario, alterando las características de su superficie, especialmente en superficies horizontales que favorecen la estancación del agua, y esto sea cual sea el tipo de material.

Por lo tanto, te recomendamos que guardes adecuadamente tu mobiliario de jardín cuando este se pueda encontrar bajo la lluvia y también eliminar rápidamente el agua estancada para permitir que el mobiliario se seque lo antes posible.

GUARDA ADECUADAMENTE el mobiliario durante el invierno: sea cual sea su material

El mobiliario exterior no está hecho para soportar condiciones de bajas temperaturas, y aún menos las temperaturas de invierno, capaces de alterar su adecuado funcionamiento y el estado de sus superficies.

Por lo tanto, te recomendamos colocarlo en un local seco, ventilado y cerrado. Te desaconsejamos encarecidamente que uses una lona ya que creará una especie de efecto invernadero o de sauna que acabará por afectar al estado de las superficies: los productos de madera y metal serán especialmente susceptibles de sufrir daños.

Si a pesar de todo tienes que usar una lona porque no dispones de un local específico para guardar tu mobiliario, esta deberá contar con algún sistema de ventilación. Será indispensable para permitir al mueble respirar si sus componentes son de madera.

En el caso de una mesa que pase el invierno en el exterior, te recomendamos inclinarla para darle así un ligero ángulo que permita evitar la acumulación de agua y de hojas muertas sobre la lona. Si el agua permanece en estancación, podrá dar lugar a un efecto lupa con los rayos del sol y alterar la superficie del mueble que se encuentra bajo dicha agua.

Antes de guardar cualquier mueble, deberás limpiarlo bien y secarlo para evitar la aparición de hongos y olores desagradables.

En todo caso y sea cual sea el material te desaconsejamos dejar mobiliario en el exterior sin protección, especialmente en periodos de mal tiempo.

PROTEGE ADECUADAMENTE tu producto durante su uso

Desaconsejamos la utilización de tu mobiliario exterior sobre suelo húmedo, ya que puede darse un ascenso de la humedad debido a la capilaridad. Por ello, te recomendamos que coloques un calzo entre el suelo y las patas del mobiliario.

En caso de un periodo prolongado sin uso y si las recomendaciones de almacenamiento no se siguen, podrá darse un deterioro acelerado del mueble que afecte al estado de sus superficies, así como a su buen funcionamiento, el cual además no se encontrará cubierto por la garantía.

NL - ALGEMEEN ONDERHOUD van de outdoor meubelen

Onze tuinmeubelen zijn zo ontwikkeld dat ze buiten kunnen worden gebruikt, dit type meubilair is onderhevig aan de omringende klimatologische omstandigheden en het is normaal dat het artikel na verloop van tijd en gebruik op natuurlijke wijze wordt aangetast.

Er moet regelmatig voor worden gezorgd om de levensduur te verlengen.

Deze slijtage leidt op natuurlijke wijze tot veranderingen in kleur en oppervlaktegesteldheid.

Regelmatige blootstelling aan UV-stralen bevordert ook de verkleuring van blootgestelde materialen (verf, plastic onderdelen, textielonderdelen). Deze kleurontwikkeling is normaal en betreft voornamelijk de felle kleuren.

Om de levensduur van uw meubels te verlengen, raden wij u aan de volgende tips aandachtig door te lezen.

GOEDE BESCHERMING van de meubelen bij slechte weersomstandigheden: regen, onweer, nevel...

Over het algemeen zijn buitenmeubelen gevoelig tegen vochtigheid. Regen en nevel kunnen uw meubelen aantasten en de oppervlaktegesteldheid veranderen, vooral horizontale oppervlakken die waterstagnatie bevorderen, ongeacht het soort materiaal.

Wij raden u aan om uw tuinmeubelen op te bergen als het regent en om de meubelen snel af te vegen zodat ze sneller kunnen drogen.

GOEDE OPBERGING van de meubelen tijdens de winter : ongeacht het materiaal

Buitenmeubelen zijn niet ontworpen om bestand te zijn tegen lage temperaturen, laat staan tegen winterse temperaturen, die de goede werking en oppervlaktegesteldheid kunnen beïnvloeden.

Wij raden u daarom aan om het op te slaan in een droge, geventileerde en afgesloten ruimte. Wij raden het gebruik van een zeildoek ten zeerste af, omdat het als een oven fungeert en het oppervlak beschadigt; vooral hout en metalen producten worden erdoor aangetast.

Als u ondanks alles toch een zeildoek moet gebruiken omdat u geen specifieke ruimte hebt om uw meubels op te bergen, moet het een ventilatiesysteem hebben, het is essentieel om de meubels te laten ademen als ze van hout zijn gemaakt.

In het geval van een tafel die buiten overwintert, raden wij u aan deze te kantelen om de tafel een lichte hoek te geven om de ophoping van water en dode bladeren op het dekzeil te voorkomen; indien stilstaand water, kan het een vergroot effect creëren door de zonnestrallen en het oppervlak van het meubilair dat zich eronder bevindt beschadigen.

Vergeet niet om de meubelen voor het opslaan grondig te reinigen en te drogen om schimmels of onaangename geuren te voorkomen.

Het is altijd aan te raden om de meubelen, ongeacht het materiaal, onbeschermd buiten te laten staan, vooral bij slechte weersomstandigheden.

GOEDE BESCHERMING van de meubelen tijdens het gebruik

Wij raden het gebruik van buitenmeubilair op vochtige grond af omdat er een toename van vochtigheid kan optreden door capillaire werking. Wij raden u daarom aan een wig tussen de grond en de poten te plaatsen als dit het geval is.

In geval van langdurig niet-gebruik, indien de aanbevelingen voor opslag en opberging niet worden opgevolgd, zal dit leiden tot een versnelde achteruitgang van de oppervlaktegesteldheid en de goede werking en komen niet meer in aanmerking voor de garantie.

RU - СВОДНЫЙ ГИД по уходу за мебелью для сада

Наша садовая мебель разработана таким образом, чтобы ее можно было использовать на открытом воздухе, но надо принимать во внимание, что из-за климатических воздействий со временем отмечается естественный износ изделий.

В связи с этим крайне важно регулярно заботиться о мебели, чтобы продлить ее долговечность.

Износ мебели естественным образом приводит к изменению цвета и состояния поверхности изделия.

Регулярное воздействие ультрафиолета также способствует обесцвечиванию материалов (краски, пластмассовых деталей, текстиля). Это изменение цветов – нормальное явление и касается, в большей части, ярких цветов.

Чтобы продлить срок службы вашей мебели, мы советуем вам принять к сведению следующие советы.

ХОРОШО ЗАЩИЩАЙТЕ мебель в плохую погоду: дождь, гроза, брызги ...

В целом, уличная мебель чувствительна к влажности окружающей среды. Дождь и брызги могут испортить вашу мебель и ее поверхности, особенно горизонтальные, которые способствуют застою воды, независимо от типа материала.

Мы советуем вам убирать под крышу садовую мебель, когда идет дождь, и быстро вытирать застойную воду, чтобы мебель быстрее высыхала.

ХОРОШО УКРЫВАЙТЕ вашу мебель зимой: независимо от материала

Уличная мебель не предназначена для эксплуатации в условиях низких температур, не говоря уже о зимних температурах, которые могут повлиять на ее нормальное функционирование и состояние поверхности.

Мы советуем хранить мебель в сухом, проветриваемом и закрытом помещении. Мы настоятельно не рекомендуем использовать брезент, поскольку он будет действовать как парник и может повредить поверхности, это касается, в первую очередь, дерева и металлических изделий.

Если, несмотря ни на что, вы должны использовать брезент, потому что у вас нет специального помещения для хранения мебели, у него должна быть система вентиляции, важно, чтобы мебель дышала, если она деревянная.

В случае, если вы оставляете стол на зиму снаружи, мы советуем вам наклонить его, чтобы придать ему небольшой угол, который предотвратит скопление воды и листьев на брезенте, в противном случае, вода будет скапливаться на поверхности и под лучами солнца может деформировать вашу мебель.

Перед любым хранением не забудьте очистить и высушить мебель, чтобы предотвратить появление плесени или неприятных запахов.

В любом случае, мы не советуем, какой бы ни был материал, оставлять мебель снаружи без защиты, особенно в ненастную погоду.

ПРАВИЛЬНО УХАЖИВАЙТЕ И ЗАЩИЩАЙТЕ свою мебель во время использования

Мы не рекомендуем использовать уличную мебель на мокрой земле, поскольку влага может скапливаться у ножек, поэтому мы советуем вам проложить подставки между землей и ножками, если возможно.

В случае длительного неиспользования мебели и при несоблюдении рекомендаций по хранению, возможно ухудшение состояния поверхностей и нормального функционирования, которые, в данном случае, не покрываются гарантией.

FR - BIEN PROTÉGER & ENTREtenir son mobilier en bois

Le bois est un matériau naturel, chaleureux et intemporel et permet aux meubles de jardin de se fondre dans l'harmonie de vos extérieurs.

Très résistant, il est cependant un matériau vivant qui évolue avec le temps et nécessite un soin et un entretien régulier pour conserver tous ses atouts.

De manière générale, il conviendra d'éviter le contact entre les pieds et la terre afin d'éviter les remontées d'humidité pouvant entraîner des moisissures.

Pour les tâches de café ou de vin, nettoyez immédiatement. Si le bois est tâché trop profondément, nettoyez à l'eau avec un peu de détergent doux et laissez sécher, poncez légèrement et passer à nouveau la finition (huile de teck ou lasure)

L'hivernage est obligatoire et nous vous recommandons de ne pas couvrir les produits pendant l'hiver. Nous vous conseillons donc de les remiser dans un local sec, aéré et clos (sans chauffage)

Au fil du temps, le bois va perdre sa couleur et acquérir une belle teinte grisée. Malgré son aspect vieilli en surface, le bois garde ses propriétés mécaniques et chimiques naturelles.

Mobilier en Acacia et Eucalyptus

L'acacia est un bois naturellement résistant aux agressions d'insectes et de champignons.

Avec le temps, le bois prendra naturellement une teinte gris-argent.

Également, des traces de mousse risquent de se former sur votre mobilier. Pour les éliminer, lessivez votre mobilier de préférence avec de l'eau additionnée de détergent léger à base de javel. Rincez bien, laissez sécher, poncez légèrement (papier abrasif grain fin 150) et dépoussiérez.

Pour vérifier si votre mobilier nécessite d'être entretenu, versez de l'eau sur une partie de votre produit et si celle-ci perle à la surface, l'entretien n'est pas nécessaire.

Idéalement, il est conseillé d'effectuer un entretien de votre mobilier environ 2 fois par an, avant l'hiver et au début de la belle saison.

Si vous voulez conserver son aspect proche de l'origine, il conviendra de l'entretenir de la façon suivante si votre meuble est huilé :

- A l'abri du soleil et de la pluie, huilez votre meuble au moins 1 à 2 fois par an
- Protégez votre sol à l'aide d'une bâche afin d'éviter des tâches.
- Nettoyez votre mobilier en le brossant avec une brosse de chiendent et de l'eau additionnée de détergent léger à base de javel.
- Une fois votre meuble propre et sec, appliquez l'huile de teck de préférence à l'aide d'un pinceau pour accéder facilement aux endroits difficiles. Appliquez le produit éléments par éléments.
- Si vous observez des excédents, essuyez-le avec un chiffon propre pour éviter toutes traces au séchage.

- Laissez pénétrer le produit pendant 20 minutes environ
- Renouvelez l'opération jusqu'à saturation
- Laissez ensuite sécher votre mobilier à l'air libre et à l'abri du vent pendant au moins 48 heures avant de l'utiliser

A déconseiller

- Nous déconseillons l'application de plusieurs couches d'huile qui auraient pour effet d'entraîner des irrégularités dans le coloris.
- Également, si votre produit est huilé, n'utilisez pas de cire, de produits à base d'huile de lin, de vernis ou de lasure car cela peut entraîner des dégâts irréversibles.
- Appliquez l'huile uniquement quand le bois est sec sinon des tâches noires peuvent apparaître sur votre mobilier.

Mobilier en Teck

Le bois de teck est un bois très résistant et idéal pour l'extérieur.

Grâce à sa densité et à l'huile qu'il secrète, le teck est imputrescible. Il n'a donc pas besoin d'être peint, vernis ou huilé.

Il est en outre assez souple pour supporter les variations climatiques mais nécessite comme tout mobilier d'extérieur un hivernage convenable (cf. ENTRETIEN GENERAL)

Il est fortement recommandé d'effectuer, une fois par an, un lavage à l'eau additionnée d'un peu de lessive ou de savon pour débarrasser votre mobilier des impuretés.

Si votre meuble n'a jamais été entretenu, que vous ne l'avez pas nettoyé au moins une fois par an et qu'il est devenu gris, nous vous recommandons de le décaper avec un produit spécifique que vous trouverez en GSB pour le débarrasser des impuretés, des tâches, de la moisissure et des traitements antérieurs.

Si votre meuble a été entretenu, nous vous conseillons de le nettoyer préalablement avec de l'eau savonneuse et une brosse et ensuite d'appliquer une couche de fixateur bois qui retardera la patine grise. Ce produit est également efficace contre les taches sur des plateaux de table par exemple.

UK - WOODEN FURNITURE: CARE INSTRUCTIONS

Wooden furniture is natural, robust and timeless, and blends harmoniously into outdoor spaces. Although it is highly resistant, it is a living material that changes with time and needs regular care to stay at its best.

To avoid mould caused by rising moisture, do not place table and chair feet in direct contact with the ground.

Clean coffee and wine stains immediately. For more stubborn spots, use water and a small amount of mild detergent. Leave

the surface to dry then rub gently with sandpaper and apply another coat of finish (stain or teak oil).

Winter storage is essential but we would advise against covering items in the colder months. If possible, put garden furniture away in a dry, well-aired and enclosed space (unheated).

Over time, wood loses its colour and takes on an attractive grey tint. Although it looks old on the surface, wood does not lose its natural, functional and chemical properties.

Acacia and eucalyptus furniture

Acacia wood is naturally resistant to damage from insects and mould. Over time, it naturally takes on a silvery grey tint and lichens could begin to form on surfaces. To remove these, wash the furniture down with a dilute bleach solution. Rinse well, dry, rub gently with fine grit sandpaper and remove the dust with a brush.

To check if furniture needs treating, pour a small amount of water onto one section. If beads form on the surface there is no need for treatment.

Ideally, you should treat furniture twice a year: when the good weather begins and just before the winter.

Take the following steps if your furniture has been treated and you would like it to keep its original colour:

- Treat with oil, away from direct sunlight and rain, at least once or twice a year.
- Place a cover on the floor to protect it from stains.
- Scrub furniture down using a brush and dilute bleach solution.
- Make sure all surfaces are clean and dry. Apply teak oil, working in sections. Use a paint brush to reach difficult spots.
- Wipe excess oil away with a clean duster to stop visible drips forming.
- Allow the oil to soak in for approximately 20 minutes.
- Apply a second coat.
- Leave furniture to dry in the open air and sheltered from the wind for at least 48 hours before using it again.

DO NOT:

- Apply multiple coats of oil as this could cause colour irregularities.
- Use wax, linseed oil, varnish or stain on oil-treated furniture as this could cause irreversible damage.

N.B - Make sure that the wood is dry before treating it with oil, or dark spots could appear.

Teak furniture

Teak wood is highly resistant and ideal for outdoor use. Its density and the oil it secretes make it completely rot proof and it does not need to be painted, varnished or treated with oil.

Teak is also supple enough to withstand variations in the weather, but like all outdoor furniture it needs to be stored properly (see general guidance)

We strongly recommend washing furniture down once a year with soapy water, or water and detergent, to remove dirt.

If your furniture has turned grey and has not been cleaned at least once a year or maintained, scour it with a specialist product from a DIY store to remove dirt, stains, mould and traces of original treatment products.

If you have maintained your furniture, clean it with soapy water and a brush and then apply a coat of sealant to delay the formation of a grey patina. This is also an effective way to protect against stains from cups and plates.

DE – SCHUTZ & PFEGE von Holzmöbeln

Holz ist ein zeitloser Naturwerkstoff, der für ein gemütliches und einladendes Ambiente sorgt. Holzmöbel fügen sich harmonisch in die Gestaltung von Balkon, Terrasse und anderen Aussenbereichen ein.

Holz ist zwar sehr widerstandsfähig, gleichzeitig aber auch ein lebendiges Material, das sich im Laufe der Zeit verändert. Daher erfordert es regelmässige Pflege und Instandhaltung, um seine positiven Eigenschaften lange zu bewahren.

Holzmöbel sollten im Freien generell nicht direkt auf den Erdboden gestellt werden, damit die Feuchtigkeit nicht in die Möbel eindringen und zu Schimmelbildung führen kann.

Kaffee- oder Weinflecken sollten sofort entfernt werden. Hartnäckige Flecken werden mit Wasser und einem milden Haushaltsreiniger behandelt. Anschliessend wird die Oberfläche trockengewischt und vorsichtig abgeschmirgelt. Zum Schluss werden die behandelten Stellen mit Teaköl oder Lasur wieder versiegelt.

Holzmöbel müssen im Winter unbedingt eingelagert werden. Es empfiehlt sich, die Möbel im Winter nicht abzudecken, sondern sie in einem trockenen, belüfteten, geschlossenen und unbeheizten Raum aufzubewahren.

Im Laufe der Zeit verliert Holz seinen Originalfarbton und erhält eine Patina. Trotz dieser oberflächlichen Alterserscheinungen behält das Holz seine natürlichen mechanischen und chemischen Eigenschaften.

Möbel aus Akazien- und Eukalyptusholz

Akazienholz ist von Natur aus resistent gegen Insekten- und Pilzbefall.

Im Laufe der Zeit verliert das Holz seinen natürlichen Farbton und erhält eine silbergraue Patina.

Ausserdem kann sich auf der Oberfläche Moos bilden. Zu dessen Entfernung eignet sich vorzugsweise Wasser, dem ein Haushaltsreiniger zugegeben wird. Spülen Sie die Möbel danach mit klarem Wasser ab und lassen Sie sie trocknen. Anschliessend schmirgeln Sie die befallenen Stellen vorsichtig mit feinem Schleifpapier (Körnung 150) ab und entfernen den Schleifstaub.

Um festzustellen, ob die Möbel eine Pflege benötigen, giessen Sie an einer Stelle einfach etwas Wasser auf das Holz. Wenn das Wasser abperlt, erübrigt sich die Pflege.

Idealerweise sollten die Möbel zweimal jährlich gepflegt werden: einmal vor dem Winterbeginn und einmal zum Start in die Outdoor-Saison.

Geölte Holzmöbel behalten ihr originales Aussehen lange, wenn Sie die nachstehenden Hinweise beachten:

- Ölen Sie die Möbel mindestens ein- bis zweimal pro Jahr. Führen Sie diese Tätigkeit nicht bei direktem Sonnenlicht oder bei Regen aus.
- Decken Sie bei diesen Arbeiten den Fussboden zum Schutz vor Flecken mit einer Plane ab.
- Reinigen Sie Ihre Möbel mit einer Wurzelbürste und Wasser, dem Sie einen milden Haushaltsreiniger zugeben.
- Sobald Ihre Möbel sauber und trocken sind, behandeln Sie sie mit Teaköl. Zum Auftragen eignet sich am besten ein weicher Pinsel, da sich damit auch schwer zugängliche Stellen gut erreichen lassen. Tragen Sie das Öl abschnittsweise auf.
- Wischen Sie überschüssiges Öl mit einem sauberen Lappen ab, damit beim Trocknen keine Spuren bleiben.
- Lassen Sie das Öl ca. 20 Minuten einwirken.
- Wiederholen Sie den Vorgang bis das Holz gesättigt ist und kein Öl mehr aufnimmt.
- Lassen Sie Ihre Möbel dann mindestens 48 Stunden lang im Freien windgeschützt trocknen, bevor Sie sie benutzen.

Bitte beachten Sie ausserdem folgende Hinweise:

- Tragen Sie nicht mehr Öl als nötig auf, da dies zu Unregelmässigkeiten in der Farbgebung führen würde.
- Wenn Ihre Möbel geölt sind, erübrigt sich das Auftragen von Wachs, Produkten auf Leinölbasis, Lacken oder Lasuren, da dies irreversible Schäden verursachen kann.
- Tragen Sie das Öl nicht auf feuchtes Holz auf. Dies kann zur Bildung schwarzer Flecken auf Ihren Möbeln führen.

Teakholzmöbel

Teakholz ist sehr widerstandsfähig und daher ideal für die Verwendung im Freien geeignet.

Das Holz ist sehr hart und aufgrund des hohen Kautschukanteils des Teakbaumes besonders ölig. Dadurch ist das fäulnissicher. Es muss daher nicht mit Farbe, Lack oder Öl versiegelt werden.

Es passt sich ausserdem klimatischen Schwankungen an, muss aber wie jedes Outdoor-Möbel im Winter eingelagert werden (siehe Abschnitt ALLGEMEINE PFLEGEHINWEISE).

Es ist unbedingt ratsam, Teakholzmöbel einmal pro Jahr feucht zu reinigen. Verwenden Sie dazu Wasser, dem Sie ein wenig Reinigungsmittel oder Seife hinzugeben.

Bei Möbeln, die nicht regelmässig gepflegt und mindestens einmal pro Jahr gereinigt werden, kommt es mit der Zeit zu

einer Graufärbung. In diesem Fall empfiehlt sich die Behandlung mit einem handelsüblichen Reiniger (aus dem Baumarkt) für die Beseitigung von Verunreinigungen, Flecken, Schimmelbefall und Spuren früherer Behandlungen. Regelmässig gepflegte Möbel sollten zunächst mit Seifenwasser und einer Bürste gereinigt werden. Anschliessend wird eine Schicht Fixiermittel für Holz aufgetragen, um die Bildung der grauen Patina zu verzögern. Solche Fixiermittel sind darüber hinaus geeignet, Flecken zu verhindern, beispielsweise auf Tischplatten.

PT - PROTEGER BEM E MANTER o seu mobiliário de madeira

A madeira é um material natural, quente e intemporal e permite que o mobiliário de jardim se conjugue em harmonia com o seu exterior.

Muito resistente, no entanto, é um material vivo que evolui ao longo do tempo e requer cuidados regulares e manutenção para preservar todos os seus pontos fortes.

Em geral, é aconselhável evitar o contato entre os pés e a terra, a fim de evitar a humidade que pode originar bolores.

Limpe imediatamente manchas de café ou vinho. Se a madeira tiver manchas profundas, limpe com água com um pouco de detergente neutro e deixe secar, lixe levemente e passe com óleo de teca.

Recomendamos-lhe não cobrir os produtos durante o inverno. Aconselhamos, guardá-los numa sala seca, arejada e fechada (sem aquecimento).

Ao longo do tempo, a madeira perderá sua cor e adquirirá uma bela tonalidade acinzentada. Apesar da sua aparência envelhecida, a madeira mantém as suas propriedades mecânicas e químicas naturais.

Móveis em Acácia e Eucalipto

A acácia é uma madeira que é naturalmente resistente a agressões de insetos e cogumelos da madeira.

Com o tempo, a madeira vai naturalmente assumir uma tonalidade cinza-prateada.

Também, vestígios de musgo podem formar-se no seu mobiliário. Para removê-los, limpe a sua mobília com água e com detergente suave à base de lixívia. Enxague bem, deixe secar, lixe levemente (lixa de grão fino de papel 150) e limpe o pó.

Para verificar se o seu mobiliário precisa de manutenção, coloque água sobre uma parte do seu produto e se esta brilha na superfície, o seu mobiliário não precisa de manutenção.

Idealmente, é aconselhável realizar uma manutenção da sua mobília aproximadamente duas vezes por ano, antes do inverno e no início do verão.

Se quer preservar a sua aparência próxima da original, é conveniente limpar a sua mobília da seguinte forma, se esta for lubrificada:

- Ao abrigo do sol e da chuva, passe óleo no seu mobiliário pelo menos 1-2 vezes por ano

- Proteja o seu soalho com uma tela para evitar manchas.
- Limpe o seu mobiliário, escovando-o com uma escova de cerdas e água com um detergente suave à base de lixívia.
- Uma vez limpo e seco, aplique óleo de teca com ajuda de um pincel para um acesso fácil aos lugares difíceis. Aplique o produto, elemento por elemento.
- Se observar excedentes, limpe-o com um pano limpo para evitar qualquer vestígio na secagem.
- Permitir que o produto penetre cerca de 20 minutos.
- Renove a operação até saturação.
- Em seguida, deixe a sua mobília secar ao ar livre e ao abrigo do vento pelo menos 48 horas antes de usá-lo.

Desaconselhamos:

- Não recomendamos a aplicação de várias camadas de óleo que poderá resultar em irregularidades na cor.
- Além disso, se o seu artigo é oleado, não use cera, produtos à base de óleo de linhaça, verniz ou produtos que mancham pois pode causar danos irreversíveis.
- Aplique o óleo somente quando a madeira está seca senão manchas pretas poderão aparecer no seu mobiliário.

Mobiliário em Teca

A madeira de Teca é uma madeira muito resistente e ideal para o exterior.

Graças à sua densidade e ao óleo que secreta, a madeira de teca é inalterável. Não precisa de ser pintada, envernizada ou oleada.

É igualmente flexível para suportar variações climáticas mas exige como toda a mobília de exterior um acondicionamento apropriado no inverno (cf. Manutenção geral)

É altamente recomendável que, uma vez por ano, seja feita uma lavagem com água com um pouco de detergente ou sabão para limpar o seu mobiliário de impurezas.

Se o seu mobiliário nunca foi limpo, nem pelo menos uma vez por ano e tornou-se cinza, recomendamos-lhe uma limpeza com um produto adequado que encontrará em lojas específicas para limpar as impurezas, manchas, bolor,...

Se tem feito a manutenção do seu mobiliário, recomendamos-lhe limpá-lo previamente com água e sabão e uma escova, e aplicar então uma camada de impregnante para madeira que retardará a pátina cinzenta. Este produto também é eficaz contra manchas em tampos de mesa, por exemplo.

ES - PROTEGE Y CUIDA ADECUADAMENTE tu mobiliario de madera

La madera es un material natural, cálido y atemporal que permite a los muebles de jardín fundirse en la armonía en tus espacios exteriores.

Muy resistente, se trata sin embargo de un material vivo que evoluciona con el paso del tiempo y necesita un cuidado y

mantenimiento regular para conservar todas sus características.

De manera general, se deberá evitar el contacto de las patas con la tierra, para evitar humedades que puedan acarrear la aparición de hongos.

Para tratar las manchas de café o de vino, límpialas inmediatamente. Si la madera se mancha profundamente, límpiala con agua y un poco de detergente suave y deja secar, lija ligeramente y pasa de nuevo un acabado (aceite de teca o barniz).

Su guardado durante el invierno es obligatorio y te recomendamos no cubrir los productos durante este periodo. Por ello te recomendamos guardarlos en un local seco, ventilado y cerrado (sin calefacción).

A lo largo del tiempo, la madera perderá su color y adquirirá un bonito tono grisáceo. A pesar de su aspecto envejecido en la superficie, la madera conservará sus propiedades mecánicas y químicas naturales.

Mobiliario de Acacia y de Eucalipto

La acacia es una madera naturalmente resistente a las agresiones de insectos y hongos.

Con el tiempo, la madera ganará de manera natural un tono gris plateado.

Así mismo, sobre la superficie de tu mobiliario podrán aparecer restos de musgo. Para eliminarlos, lava todo el mobiliario preferentemente con agua con detergente ligero a base de lejía. Enjuaga bien, deja secar, lija ligeramente (papel de lija con grano fino 150) y elimina el polvo.

Para verificar si tu mobiliario necesita mantenimiento, vierte un poco de agua sobre una parte de tu artículo y si el agua permanece perlada en la superficie, será indicador de que no es necesario mantenimiento.

Idealmente, se recomienda realizar cuidados de mantenimiento sobre tu mobiliario dos veces por año, antes del invierno y al inicio del verano.

Si deseas que tu mobiliario conserve un aspecto similar a cuando lo compraste, deberás intervenir de la siguiente forma si tu mueble tiene un acabado al aceite:

- Protegido del sol y de la lluvia, aplica aceite sobre tu mueble al menos 1 o 2 veces por año.
- Protege tu suelo con ayuda de una lona para evitar posibles manchas.
- Limpia tu mobiliario cepillándolo con un cepillo de grama y agua con detergente ligero a base de lejía.
- Una vez que tu mueble se encuentre limpio y seco, aplica el aceite de teca preferentemente con ayuda de un pincel, para acceder fácilmente a los lugares más difíciles. Aplica el producto parte por parte, mueble por mueble.
- Si detectas un exceso de producto, pasa un paño limpio para evitar cualquier marca al secar.
- Deja que el producto penetre durante aprox. 20 minutos.
- Repite la operación hasta la saturación.
- Deja después secar tu mueble al aire libre y protegido del viento durante al menos 48 horas antes de utilizarlo.

Se desaconseja

- Desaconsejamos la aplicación de varias capas de aceite, que producirían irregularidades en el color.
- De igual forma, si tu producto tiene un acabado al aceite no utilices cera, productos a base de aceite de lino, barniz o pintura, ya que esto podrá ocasionar daños irreversibles.
- Aplica el aceite únicamente cuando la madera se encuentre seca, en caso contrario podrán aparecer manchas negras sobre el mobiliario.

Mobiliario de Teca

La madera de teca es una madera muy resistente, ideal para el exterior.

Gracias a su densidad y al aceite que segrega, la teca es imputrescible. No necesita por lo tanto ser pintada, barnizada o tratada al aceite.

Es por otra parte bastante ligera para soportar las alteraciones climáticas, pero necesita, al igual que cualquier otro mobiliario exterior, se guardada adecuadamente en invierno (ver CUIDADOS GENERALES).

Se recomienda encarecidamente realizar anualmente un lavado con agua acompañada de un poco de lejía o jabón para eliminar todas las impurezas del mueble.

Si tu mueble no ha sido nunca objeto de cuidados, no lo has limpiado al menos una vez al año y ha adquirido un tono gris, te recomendamos decaparlo con un producto específico que podrás encontrar en un comercio de bricolaje para eliminar así impurezas, manchas, hongos y tratamientos anteriores.

Si tu mueble ha sido cuidado, te recomendamos limpiarlo preferentemente con agua jabonosa y un cepillo y, a continuación, aplicar una mano de fijador de madera que retrasará la aparición de la pátina gris. Este producto resulta igualmente eficaz contra manchas sobre superficies de madera, por ejemplo.

NL - GOEDE BESCHERMING & ONDERHOUD van meubelen in hout

Hout is een natuurlijk, warm en tijdloos materiaal en laat tuinmeubelen in de harmonie van uw exterieur samensmelten. Heel stevig, maar het is een levend materiaal dat in de loop der tijd evolueert en regelmatig onderhoud en verzorging nodig heeft om al zijn troeven te behouden.

In het algemeen is het raadzaam om contact tussen de poten en de grond te vermijden om opstijgend vocht, dat tot schimmel kan leiden, te vermijden.

Voor koffie- of wijnvlekken, onmiddellijk reinigen. Als het hout te diep gebeitst is, maak het dan schoon met water en

een zacht afwasmiddel en laat het drogen, schuur het hout licht op en breng de afwerking opnieuw aan (teakolie of vernis).

Overwintering is verplicht en wij raden u aan om de meubelen niet af te dekken tijdens de winter. Wij raden u daarom aan om ze op te slaan in een droge, geventileerde en afgesloten ruimte (zonder verwarming).

Na verloop van tijd zal het hout zijn kleur verliezen en een mooie grijsachtige tint krijgen. Ondanks het verouderde oppervlak behoudt het hout zijn natuurlijke mechanische en chemische eigenschappen.

Meubelen in Acacia en Eucalyptus

Acacia is een houtsoort dat van nature bestand is tegen insecten en schimmels.

Na verloop van tijd zal het hout op natuurlijke wijze een zilvergrijze kleur krijgen.

Ook kunnen er sporen van schuim op uw meubels ontstaan. Om ze te verwijderen, wast u uw meubels bij voorkeur met water dat een licht bleekmiddel bevat. Goed naspoelen, goed laten drogen, licht schuren (schuurpapier met fijne korrel 150) en stof verwijderen.

Om te controleren of uw meubels onderhoud nodig hebben, giet u water op een deel van uw meubel en als het parelt op de oppervlakte is onderhoud niet nodig.

In het ideale geval is het raadzaam om uw meubels ongeveer twee keer per jaar te onderhouden, voor de winter en aan het begin van het zomerseizoen.

Als u het uiterlijk dicht bij het origineel wilt houden, moet u het als volgt onderhouden als uw meubels geolied zijn:

- Beschermen tegen zon en regen, uw meubels minstens één of twee keer per jaar insmeren met olie
- Bescherm uw grond met een zeildoek om vlekken te voorkomen.
- Reinig uw meubels door ze te borstelen met een harde handborstel en water met een licht reinigingsmiddel op basis van bleekmiddel.
- Zodra uw meubels schoon en droog zijn, breng dan teakolie aan, bij voorkeur met een borstel om gemakkelijk toegang te krijgen tot moeilijke plaatsen. Breng het product element per element aan.
- Als u een overmaat opmerkt, veeg deze dan af met een schone doek om sporen tijdens het drogen te voorkomen.
- Laat het product ongeveer 20 minuten inwerken.
- Herhaal de handeling tot deze verzadigd is.
- Laat uw meubels vervolgens minstens 48 uur buiten en uit de wind drogen voordat u ze gebruikt.

Af te raden :

- Wij raden niet aan om meerdere lagen olie aan te brengen die tot gevolg zouden hebben dat er oneffenheden in de kleur ontstaan.

- Als uw meubel geolied is, gebruik dan ook geen was, op lijnolie gebaseerde producten, lakken of glazuren omdat dit onomkeerbare schade kan veroorzaken.
- Breng de olie alleen aan als het hout droog is of anders kunnen er zwarte vlekken op uw meubels verschijnen.

Meubelen in Teak

Teakhout is een zeer stevige houtsoort en ideaal voor gebruik buitenshuis.

Dankzij de dichtheid en de olie die het scheidt, is teakhout rotvrij. Het hoeft dus niet geschilderd, gelakt of geolied te worden.

Het is ook flexibel genoeg om bestand te zijn tegen klimaatschommelingen, maar vereist, zoals alle buitenmeubelen, een geschikte overwinteringsperiode (zie ALGEMEEN ONDERHOUD).

Het is sterk aanbevolen om uw meubels één keer per jaar te wassen met water en een beetje afwasmiddel of zeep om onzuiverheden te verwijderen.

Als uw meubels nooit onderhouden zijn, u ze niet minstens één keer per jaar heeft schoongemaakt en grijs zijn geworden, raden wij u aan ze te behandelen met een specifiek product dat u in de doe-het-zelf zaken vindt om onzuiverheden, vlekken, schimmels en eerdere behandelingen te verwijderen. Als uw meubelen zijn onderhouden, raden wij u aan zeepsop en een borstel te gebruiken en vervolgens een laagje fixeermiddel aan te brengen dat de grijze patina vertraagt. Dit product is ook effectief tegen vlekken op tafelbladen.

RU - ЗАЩИТА И УХОД за деревянной мебелью

Дерево - это натуральный материал, теплый и долговечный, который позволяет садовой мебели гармонировать с вашим садом.

Этот материал обладает высокой износостойкостью, однако, это живой материал, который эволюционирует со временем и требует регулярного ухода и обслуживания, чтобы оставаться надолго в хорошем состоянии.

Как правило, следует избегать контакта ножек с землей, чтобы не было повышения влажности, которая может привести к образованию плесени.

При появлении пятен от кофе или вина немедленно очистите мебель. Если древесина запачкана слишком сильно, промойте ее водой с небольшим количеством мягкого моющего средства и дайте высохнуть, слегка отшлифуйте и снова нанесите лак (например, тиковое масло).

Обязательно убирайте на зиму деревянную мебель, мы не рекомендуем покрывать ее чем-либо. Мы советуем

хранить мебель в сухом, проветриваемом и закрытом месте (без обогрева).

Со временем древесина теряет свой цвет и приобретает красивый оттенок серого. Несмотря на свое внешнее старение, дерево сохраняет свои природные механические и химические свойства.

Мебель из Акации и Эвкалипта

Акация - это натуральная древесина, устойчивая к насекомым и грибам.

Со временем древесина естественно приобретает серо-серебряный оттенок.

Также на вашей мебели могут образовываться следы. Чтобы устранить их, вымойте мебель предпочтительно водой, содержащей мягкое моющее средство. Тщательно промойте, дайте высохнуть, слегка отшлифуйте (наждачной бумагой с зернистостью 150) и удалите пыль.

Чтобы проверить, нуждается ли ваша мебель в уходе, налейте воду на часть вашей мебели, и если она соберется каплями на поверхности, обслуживания не требуется.

В идеале, рекомендуется проводить техническое обслуживание вашей мебели примерно 2 раза в год, перед зимой и в начале летнего сезона.

Если вы хотите сохранить первоначальный вид мебели надолго, ее следует поддерживать следующим образом, смазывая маслом:

- Держите ее под защитой от солнца и дождя, смазывайте мебель не реже одного или двух раз в год
- Защитите свой пол брезентом, чтобы избежать появления пятен.
- Чистите свою мебель щеткой и водой с мягким моющим отбеливателем.
- После того, как ваша мебель почищена и высушена, нанесите тиковое масло, предпочтительно кистью, чтобы легко попасть в труднодоступные места. Наносите масло на все элементы изделия.
- Если вы заметили, что масло слишком много, удалите его чистой тканью, чтобы избежать высыхания.
- Дайте маслу впитаться в течение 20 минут.
- Покройте маслом еще раз до полного пропитывания изделия.
- Дайте вашей мебели высохнуть на открытом воздухе и защитите от ветра в течение не менее 48 часов перед использованием.

Не рекомендуется

- Мы не рекомендуем наносить несколько слоев масла, так как это может повлечь неравномерное распределение цвета.
- Кроме того, если ваш продукт смазан маслом, не используйте воск, льняное масло или лак, так как это может привести к необратимым повреждениям.
- Применяйте масло только тогда, когда древесина сухая, иначе на вашей мебели могут появиться черные пятна.

Тиковая мебель

Древесина тикового дерева очень прочная и идеально подходит для использования на открытом воздухе.

Благодаря своей плотности и выделяемому маслу тик устойчив к гниению. Его не нужно красить, покрывать лаком или маслом.

Он также достаточно гибок, чтобы противостоять климатическим изменениям, но, как и вся уличная мебель, требует определенного хранения в течение зимы (см. ОБЩЕЕ ОБСЛУЖИВАНИЕ).

Настоятельно рекомендуется проводить один раз в год чистку изделий из тика с водой и небольшим количеством стирального порошка или мыла, чтобы избавиться вашу мебель от загрязнений.

Если вы не чистили вашу мебель хотя бы раз в год и она стала серой, мы рекомендуем вам чистить ее специальными средствами для очистки от примесей, пятен и плесени.

Если вы регулярно чистили мебель, мы советуем вам предварительно помыть ее мыльной водой и щеткой, а затем нанести слой фиксатора для дерева, который задержит появление серой патины. Этот продукт также эффективен против пятен на столовых подносах, например.

FR - BIEN PROTEGER & ENTRETENIR son mobilier en métal

L'acier qui est un matériau résistant mécaniquement mais qui exposé à l'extérieur va naturellement s'oxyder malgré la finition qui est elle-même résistante contre la rouille.

Par nature, le mobilier en fer résiste mal dans un environnement salin (proche de la mer), on conseille plutôt des produits en aluminium. Il est en tous les cas et quel que soit le matériau déconseillé de laisser le mobilier à l'extérieur sans protections, particulièrement pendant les intempéries.

Pour l'entretien de votre mobilier, nous vous conseillons les préconisations suivantes

- Nettoyez votre mobilier en métal à l'eau claire ou savonneuse sans détergent.
- Essuyez-le soigneusement pour éviter les traces de calcaire.
- Ne frottez pas avec une éponge abrasive ou métallique et n'utilisez pas de poudre à récurer ou tout autre détergent
- En cas de rayures, nous vous conseillons de d'intervenir rapidement et d'utiliser un stylo retouche et/ou aérosol retouche que vous pouvez trouver dans le commerce. Si la rouille est apparue à la suite de ce choc, nous vous conseillons de ne pas poncer et de repeindre au plus vite à l'aide d'un stylo retouche ou d'une bombe de peinture. Plus ces interventions seront rapides, moins la rouille se propagera.
- Nous vous recommandons de nettoyer dans les plus brefs délais les tâches de fientes d'oiseaux. Ces dernières sont en effet particulièrement agressives et peuvent corroder ou tâcher définitivement votre mobilier.
- Afin de prévenir l'apparition de rouille, la visserie de votre mobilier en acier doit être entretenue régulièrement. Pour cela, nous conseillons d'appliquer un aérosol antirouille au moins une fois en début et en fin de saison (disponibles en quincailleries ou magasins de bricolage) ; Augmenter la fréquence de traitement tous les 3 mois pour du mobilier exposé aux vents salins en bord de mer.
- Si de la rouille apparaît malgré tout, elle peut être facilement éliminée avec des produits usuels tels que du vinaigre blanc ou de l'acide citrique. Un chiffon imbibé de polish automobile peut également vous permettre de faire disparaître les points de rouille. Terminer avec un spray antirouille pour protéger la visserie, à appliquer régulièrement
- Ne couvrez pas votre mobilier avec une bâche ou une nappe plastifiée et évitez le contact prolongé avec tout objet pouvant retenir l'eau et l'humidité (type pot de fleur, sous de plat...): avec à la chaleur, l'humidité peut altérer l'aspect de la peinture. Pour prévenir toute rétention d'humidité, nous vous recommandons hors utilisation d'incliner les tables (avec des calles) et les sièges (en appui contre les tables et non retournés sur les tables).

UK - METAL FURNITURE: CARE INSTRUCTIONS

Steel is structurally robust but oxidises naturally, in spite of its rust-resistant coating, when exposed to the elements.

Wrought iron furniture, by its nature, does not withstand saline conditions well (near the sea), so we recommend using aluminium items in this environment.

Take the following steps to care for metal furniture:

- Clean metal with plain or detergent-free soapy water.
- Wipe carefully to prevent limescale forming.
- Do not use scouring pads or abrasive powders or detergents.
- If streaks appear on furniture, act quickly and use a touch-up pen or spray, available from hardware and DIY stores. If rust forms after this, sand items down and repaint using a touch-up pen or spray. The sooner you take action, the less chance the rust will have to spread.
- Bird droppings are particularly damaging and can corrode or stain furniture permanently, so clean them off as soon as you notice them.
- Nuts and bolts need regular care to stop rust forming. We recommend treating them with an anti-rust spray (available from hardware and DIY stores) at least once at the beginning of the season and once at the end. If your furniture is exposed to salty spray from the sea, treat it every three months.
- If rust forms in spite of these measures, it can be removed easily with household products such as white vinegar or citric acid. You can also use a cloth soaked in car polish to remove spots of rust. Use an anti-rust spray regularly to protect nuts and bolts.
- Do not cover furniture with a tarpaulin or plastic-coated cover and avoid prolonged contact with anything that retains water or damp (such as flower pots, plate stands, etc). When moisture combines with heat, it can damage the appearance of paintwork. To prevent moisture retention we recommend tilting tables (using chocks) and chairs (lean them against the table rather than turning them upside down on the table top).

DE - SCHUTZ & PFLEGE von Metallmöbeln

Stahl ist ein mechanisch verschleissfestes Material. Bei Einsatz im Outdoor-Bereich kommt es trotz der oberflächlichen Rostschutzbehandlung zu einer natürlichen Oxydation. Da Eisenmöbel von Natur aus nicht besonders widerstandsfähig gegenüber salzhaltiger Luft sind, empfiehlt sich beispielsweise in Meeresnähe eher der Kauf von Artikeln aus Aluminium.

Damit Sie lange Freude an Ihren Metallmöbeln haben, sollten Sie die folgende Pflegehinweise beachten:

- Reinigen Sie Ihre Metallmöbel mit klarem Wasser oder mit Seifenwasser ohne Reinigungsmittel.
- Wischen Sie das Möbel sorgfältig ab, damit keine Kalkflecken zurückbleiben.
- Verwenden Sie zur Reinigung keine Scheuerschwämme oder Topfkratzer aus Metall. Verzichten Sie auch auf Scheuerpulver und andere Reinigungsmittel.
- Kratzer sollten schnell mit einem handelsüblichen Lackstift und/oder Sprühlack ausgebessert werden. Falls sich infolge eines Stosses bereits Rost gebildet hat, sollten Sie die entsprechende Stelle auf keinen Fall mit Schmirgelpapier behandeln, sondern sie so schnell wie möglich mit einem Lackstift oder Sprühlack ausbessern. Damit sich der Rost nicht ausbreitet, sollten Sie solche kleinen Schäden möglichst schnell beseitigen.
- Wir empfehlen Ihnen, Vogelkot so schnell wie möglich zu entfernen, denn er ist besonders aggressiv und kann zu bleibenden Schäden oder Flecken an Ihren Möbeln führen.
- Um das Auftreten von Rost zu vermeiden, müssen die Schraubverbindungen an Ihren Stahlmöbeln regelmässig gewartet werden. Dazu empfehlen wir, zu Beginn und am Ende der Saison mindestens einmal ein Anti-Rost-Spray aufzutragen (erhältlich in Baumärkten, Heimwerker- oder Eisenwarengeschäften). Bei Möbeln, die salzhaltiger Meeresluft ausgesetzt sind, sollte diese Behandlung alle drei Monate wiederholt werden.
- Sollte sich trotz aller Schutzmassnahmen Rost bilden, kann dieser leicht mit handelsüblichen Produkten wie weissem Haushaltessig oder Zitronensäure entfernt werden. Zur Beseitigung von Roststellen lässt sich auch ein mit Autopolitur getränkter Lappen verwenden. Abschliessend und in regelmässigen Abständen sollte ein Anti-Rost-Spray aufgetragen werden, das die Schraubverbindungen schützt.
- Decken Sie Ihre Möbel nicht mit einer Plane oder einer Wachstuchdecke ab und vermeiden Sie längeren Kontakt mit Gegenständen, bei denen sich Wasser und Feuchtigkeit stauen können (z.B. Blumentöpfe, Untersetzer usw.). Durch das Zusammenwirken von Wärme und Feuchtigkeit kann es zu Farbveränderungen kommen. Zur Vermeidung von Wasseransammlungen empfehlen wir, bei Nichtgebrauch Keile unter die Tischbeine zu stellen, damit die Tische angekippt stehen, und Sitzmöbel schräg an die Tische anzustellen (Sitzmöbel sollten nicht umgedreht auf die Tischplatte gestellt werden).

PT - PROTEGER BEM E MANTER o seu mobiliário em metal

O aço que é um material mecanicamente resistente mas que é exposto ao exterior oxidará naturalmente apesar do revestimento que é ele próprio resistente contra a ferrugem. Por natureza, a mobília em ferro não resiste muito bem num ambiente salino (perto do mar), aconselhamos mobiliário em alumínio.

Para a manutenção do seu mobiliário, aconselhamos as seguintes recomendações:

- Limpe sua mobília em metal com água limpa ou com sabão sem detergente.
- Limpe-o cuidadosamente para evitar vestígios de calcário.
- Não esfregue com uma esponja abrasiva ou metálica e não utilize pó de limpeza ou qualquer outro detergente.
- Em caso de riscos, aconselhamos intervir rapidamente e usar uma caneta de retoque e/ou retocar com spray que poderá encontrar no comércio. Se a ferrugem surgir como resultado deste choque, aconselhamos a não lixar, e de pintar o mais rapidamente possível usando uma caneta de retoque ou spray de tinta. Quanto mais rápido essas intervenções, menos a ferrugem se espalhará.
- Recomendamos que limpe as manchas de excrementos de pássaro o mais cedo possível. Estes últimos são particularmente agressivos e podem corroer ou manchar permanentemente a sua mobília.
- Para prevenir a aparência da ferrugem, os parafusos da sua mobília em aço devem ser limpos regularmente. Para tal, recomendamos a aplicação de um spray antiferrugem pelo menos uma vez no início e no final da estação (disponível em lojas de ferragens ou lojas de bricolagens); Aumente a frequência de tratamento a cada 3 meses para móveis expostos à brisa do mar.
- Se a ferrugem continuar a aparecer, ela pode ser facilmente eliminada com produtos comuns, tais como vinagre branco ou ácido cítrico. Um pano embebido com um poluidor de automóveis também pode ajudar a que pontos de ferrugem desapareçam. Termine com um spray antiferrugem para proteger os parafusos, a aplicar regularmente.
- Não cubra a sua mobília com uma lona ou com uma toalha plastificada e evite o contato prolongado com todo o objeto que puder reter a água e a humidade (tipo vaso de flor,...): combinado com o calor, a humidade pode alterar a aparência da pintura. Para evitar a retenção de humidade, recomendamos que incline as mesas (quando não utilizadas) e os assentos (inclinados sobre a mesa e virados sobre as mesas).

ES - PROTEGER Y CUIDAR ADECUADAMENTE tu mobiliario de metal

El acero, un material resistente mecánicamente, si se encuentra expuesto en el exterior se oxidará naturalmente a pesar de su acabado, incluso si este es resistente al óxido.

Por su naturaleza, el mobiliario de hierro presenta una resistencia deficitaria en medios salinos (próximos al mar). Se recomienda preferentemente apostar por productos de aluminio.

Para el cuidado de tu mobiliario, te recomendamos que adoptes las siguientes medidas.

- Limpia tu mobiliario de metal con agua clara o jabonosa sin detergente.
- Sécala cuidadosamente para evitar marcas de calcáreo.
- No frotes con una esponja abrasiva o metálica y no utilices polvo de fregar ni cualquier otro detergente
- En caso de rayaduras, te recomendamos intervenir rápidamente y utilizar un rotulador reparador y/o un spray reparador, disponibles en tiendas de bricolaje. Si el óxido aparece tras ese impacto, te recomendamos no lijar y volver a pintar lo antes posible con ayuda de un rotulador reparador o un spray de pintura. Cuanto más rápidas sean estas intervenciones, menos se propagará el óxido.
- Te recomendamos limpiar el más mínimo detalle de mancha de excrementos de pájaro. Estos son en efecto especialmente agresivos y pueden corroer o manchar definitivamente tu mobiliario.
- Con el objetivo de reducir la aparición de óxido, los tornillos de tu mobiliario de acero deben ser objeto de cuidados regulares. Para ello recomendamos aplicar un aerosol antióxido al menos una vez al inicio y al final de la temporada (disponibles en ferreterías o tiendas de bricolaje); aumentar la frecuencia de tratamiento cada 3 meses para el mobiliario expuesto a vientos salinos próximos al mar.
- Si a pesar de todo el óxido hace acto de aparición, podrá eliminarse fácilmente con los productos habituales tales como vinagre blanco y ácido cítrico. Un paño impregnado con pulimento de automóvil podrá también hacer desaparecer puntos de óxido. Terminar con un spray antióxido para proteger los tornillos, a aplicar de manera regular.
- No cubras tu mobiliario con una lona o un mantel plastificado y evita el contacto prolongado con cualquier objeto que pueda retener el agua y la humedad (como recipientes de flores, bandejas...). Combinada con el calor, la humedad puede alterar el aspecto de la pintura. Para evitar cualquier retención de humedad, te recomendamos que cuando no estén siendo usadas, inclines las mesas (con cuñas) y las sillas (apoyándolas contra las mesas y no boca abajo sobre las mesas).

NL - GOEDE BESCHERMING & ONDERHOUD van metalen meubelen

Het staal dat een mechanisch sterk materiaal is maar buiten blootgesteld zal natuurlijk geoxideerd worden ondanks de afwerking die zelf bestendig is tegen roest.

Van nature weerstaat het ijzeren meubilair slecht in een zoute omgeving (in de buurt van de zee), het adviseert eerder aluminiumproducten.

Voor het onderhoud van uw meubels adviseren wij de volgende aanbevelingen

- Reinig uw metalen meubelen in schoon water of zeep zonder afwasmiddel.
- Veeg het grondig af om kalkaanslag te voorkomen.
- Wrijf niet met een schurende spons of metaal en gebruik geen schuurpoeder of een ander reinigingsmiddel
- In geval van krassen, raden wij u aan om snel te handelen en gebruik maken van een touch pen en / of touch-up spray die u kunt vinden op de markt. Als roest is verschenen na deze schok, raden wij u aan niet te schuren maar opnieuw te schilderen met behulp van een touch pen of verf. Hoe sneller deze interventies zijn, des te minder roest zich verspreidt.
- We raden u aan vogelpoep zo snel mogelijk te reinigen. Deze zijn bijzonder agressief en kunnen uw meubels corroderen of permanent vlekken.
- Om roest te voorkomen, moet de hardware van uw stalen meubels regelmatig worden onderhouden. Daarvoor adviseren wij het aanbrengen van een roest spuiten ten minste een keer aan het begin en einde van het seizoen (verkrijgbaar in bouwmarkten of hardware winkels); Verhoog de behandelingsfrequentie elke 3 maanden voor meubels die aan de zeewind zijn blootgesteld.
- Als er toch roest verschijnt, kan deze eenvoudig worden verwijderd met gangbare producten zoals witte azijn of citroenzuur. Met een doek gedrenkt in polijstpasta kunt u ook roestvlekken verwijderen. Afwerken met een antiroest spray om de schroeven te beschermen en regelmatig herhalen.
- Bedek uw meubel niet af met een zeil of plastic tafelkleed en vermijd langdurig contact met voorwerpen die water en vocht kan vasthouden (type bloempot, schotels ...) in combinatie met warmte, kan de vochtigheid kan het uiterlijk van de verfj veranderen. Om het vasthouden van vocht te voorkomen, raden wij u buiten zwenktafels (met Calles) en zitjes gebruiken (rust tegen de tafel en niet op de tafel).

RU - ЗАЩИТА И УХОД за мебелью из металла

Сталь является механически стойким материалом, но подвергается воздействию внешних факторов и будет естественным образом окисляться, несмотря на то, что ее поверхность устойчива к ржавчине.

По своей природе железная мебель плохо сохраняется во влажной и соленой среде (например, возле моря), поэтому мы советуем приобретать скорее алюминиевые изделия.

Для ухода за мебелью из железа и стали необходимо соблюдать следующие рекомендации:

- Чистить мебель водой с небольшим количеством моющего средства без отбеливателя.
- Тщательно вытирать ее во избежание появления известковых следов.
- Не тереть абразивной или металлической щеткой и не использовать чистящий порошок или любое другое отбеливающее средство.
- В случае царапин мы советуем вам действовать быстро и использовать ручку для подкраски и / или аэрозольную ретушь. Если в результате повреждений появилась ржавчина, мы советуем вам не шлифовать это место, а перекрасить его как можно быстрее с помощью ретушируемой ручки или аэрозоля для краски. Чем быстрее вы это сделаете, тем меньше ржавчины будет распространяться дальше.
- Мы рекомендуем убирать птичий помет как можно скорее, так как его воздействие особенно агрессивно и может разесть или навсегда испачкать вашу мебель.
- Чтобы предотвратить появление ржавчины, винты и другие элементы стальной мебели должны регулярно обслуживаться. По этой причине мы рекомендуем наносить антикоррозийный спрей хотя бы один раз в начале и в конце сезона. Увеличивайте частоту обработки каждые 3 месяца для мебели, подвергающейся воздействию морских соленых ветров.
- Если ржавчина все равно появляется, ее можно легко удалить с помощью обычных продуктов, таких как белый уксус или лимонная кислота. Ткань, пропитанная автомобильным лаком, также позволяет удалить пятна ржавчины. В конце обязательно обработайте изделие антикоррозийным спреем в местах крепежных элементов, наносите спрей регулярно.
- Не накрывайте мебель брезентом или пластиковой скатертью, избегайте длительного

контакта с любым предметом, который может удерживать воду и влагу (типа цветочного горшка, подставки под посуду): из-за тепла и влаги может изменить внешний вид рисунка на изделии. Чтобы предотвратить удержание влаги, мы рекомендуем хранить столы и стулья в наклонном положении.