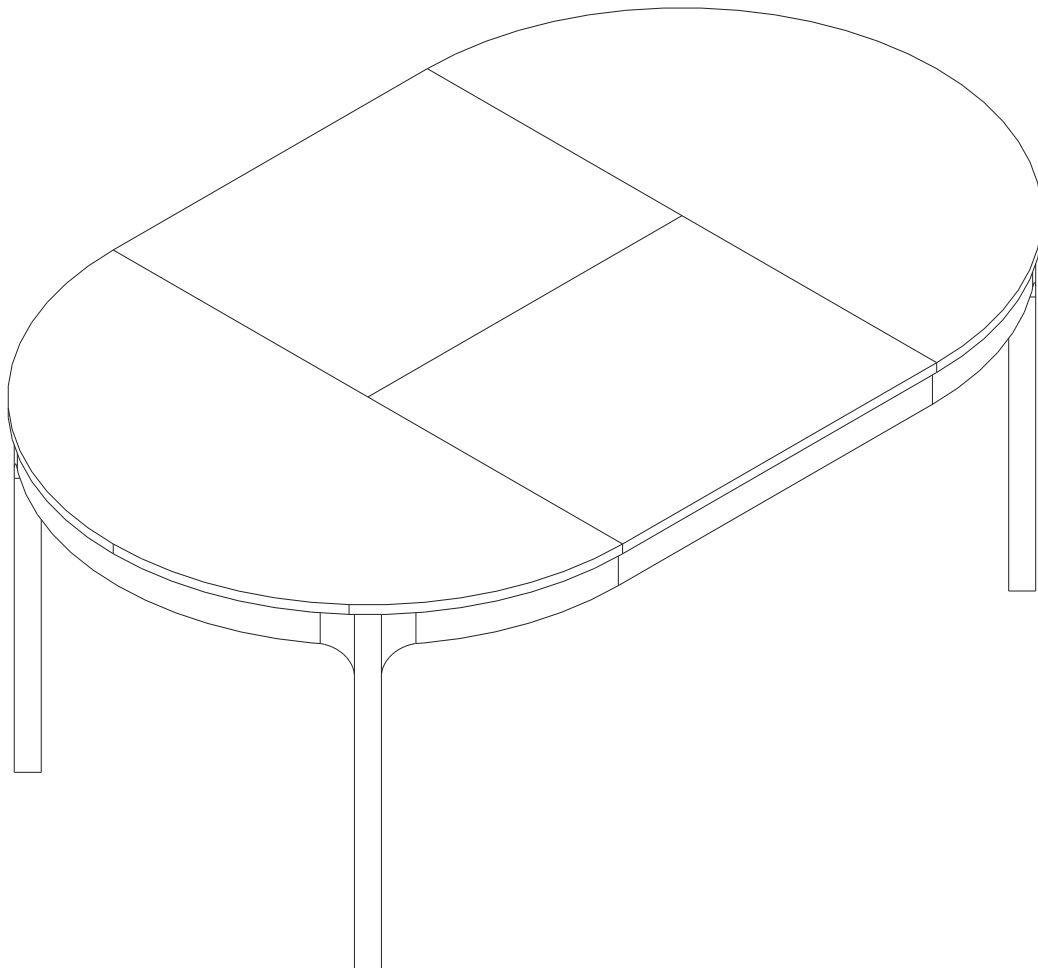


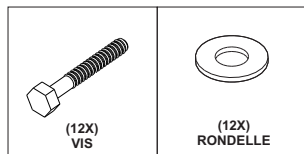
ENTRETIEN CHENE

Les meubles en chêne, provenant de forêts européennes, est teintée à l'aide d'un produit à la base d'eau, puis huilée. Cette finition forme une couche naturelle, mais n'est pas une garantie contre toutes taches.

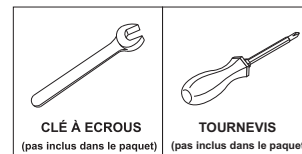
- * Pour un entretien quotidien, appliquer au besoin de l'eau et du savon de Marseille.
- * Pour rafraichir la surface au cas où le bois commence à sentir sec, utiliser la cire d'entretien liquide. Éviter une application trop fréquente.
- * Pour des taches tenaces et des petites réparations, poncer légèrement la surface du meuble dans le sens du bois (grain fin n°180). Appliquer ensuite une nouvelle couche d'huile naturelle.



HARDWARES

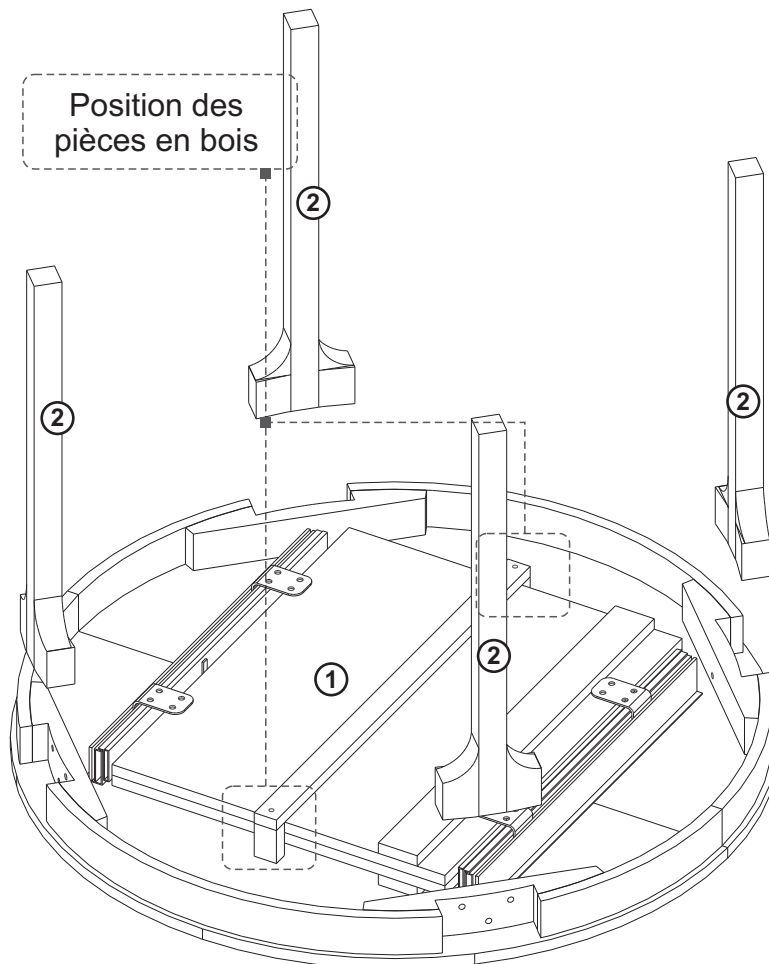


TOOLS



DANS VOTRE PAQUET :
NOTICE DE MONTAGE
HARDWARE

PARTIES À INSTALLER
1. DESSUS DE LA TABLE 1 PC
2. PIEDS 4pcs

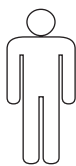


LES PIEDS SONT AMOVIBLES

SYMBOLES



DIRECTION



NOMBRE DE PERSONNES NÉCESSAIRE



MONTAGE MANUEL

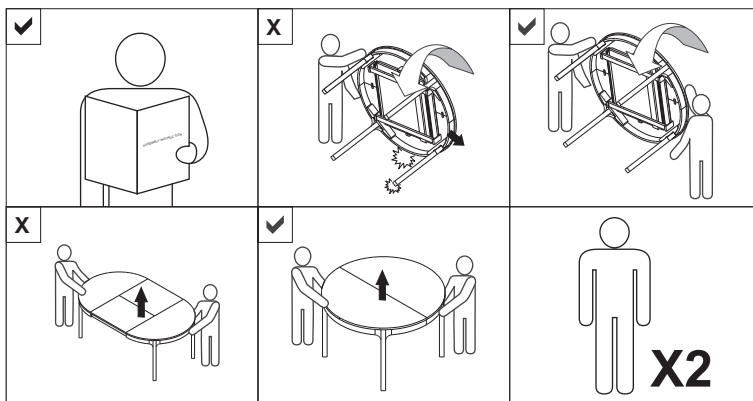


UTILISEZ UNE CLÉ À ECROUS



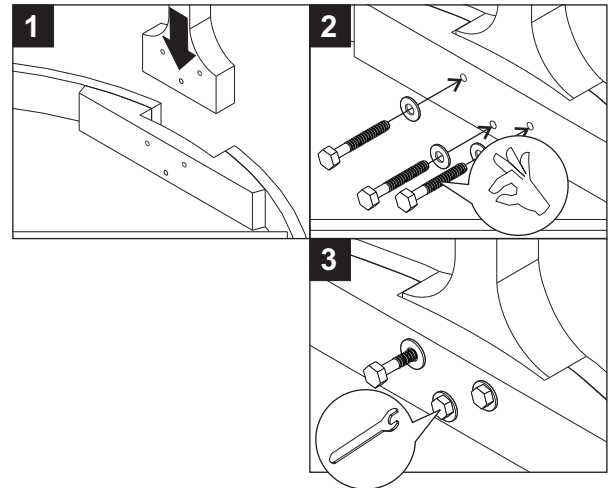
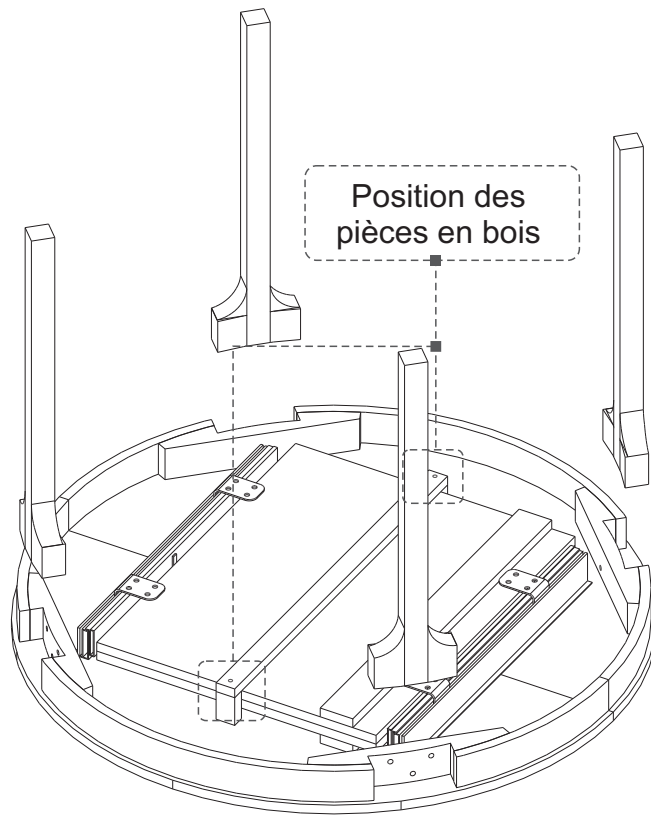
UTILISEZ UN TOURNEVIS

NOTICE

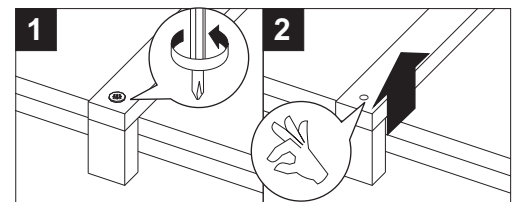


LORS DE LA MONTAGE DE LA TABLE :
- LEVEZ SEULEMENT LA PARTIE NON-PROLONGÉE

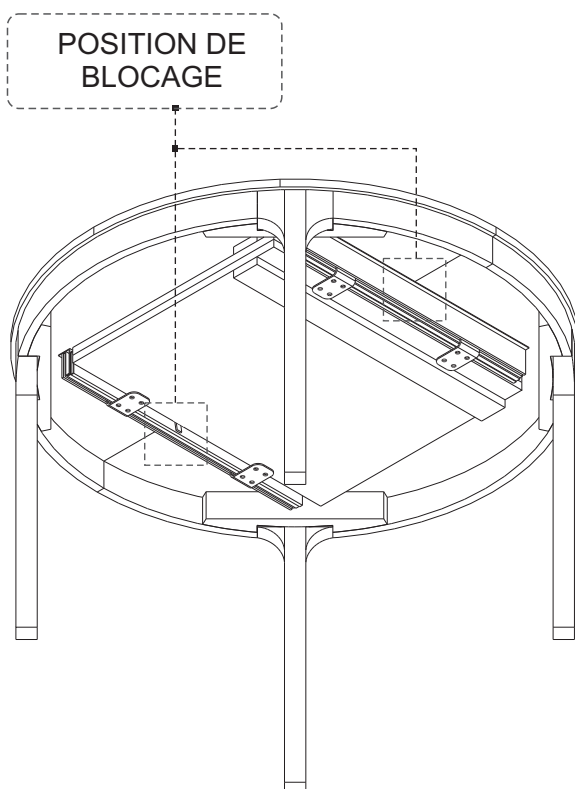
A. INSTALLER LES PIEDS SUR LE PLATEAU



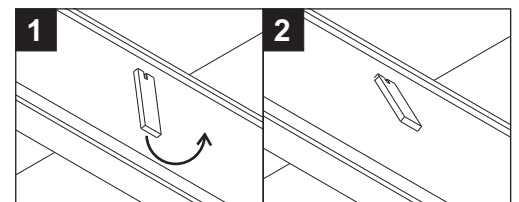
ENLEVEZ LES PIÈCES EN BOIS



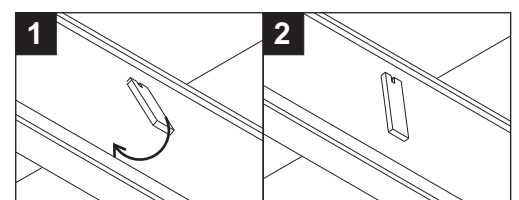
B. POSITIONS DE BLOCAGE



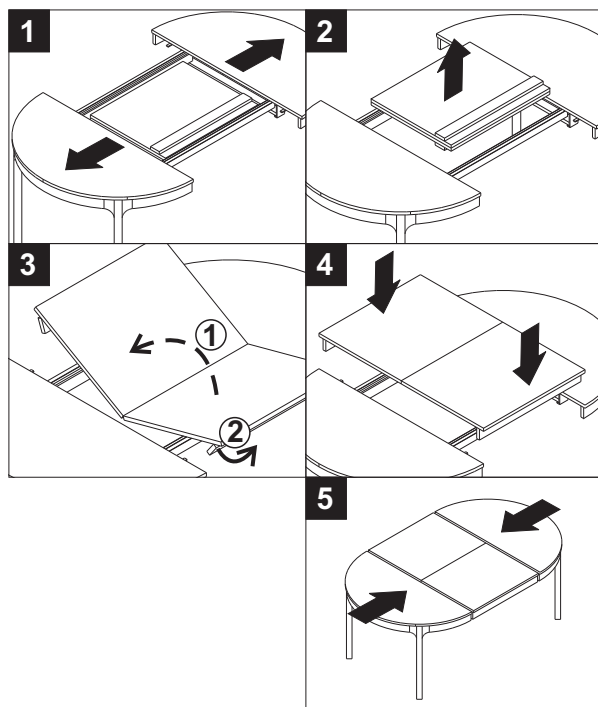
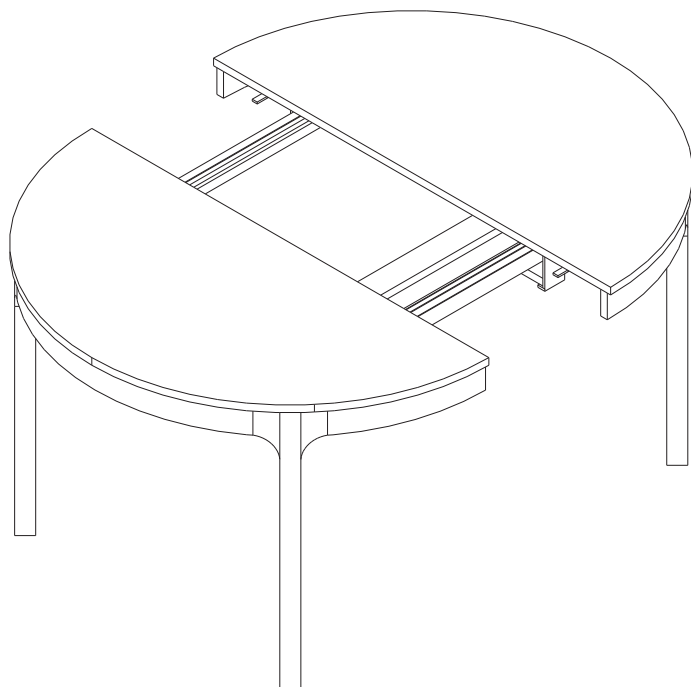
DÉVERROUILLEZ LE DESSUS DE LA TABLE



VERROUILLEZ LE DESSUS DE LA TABLE

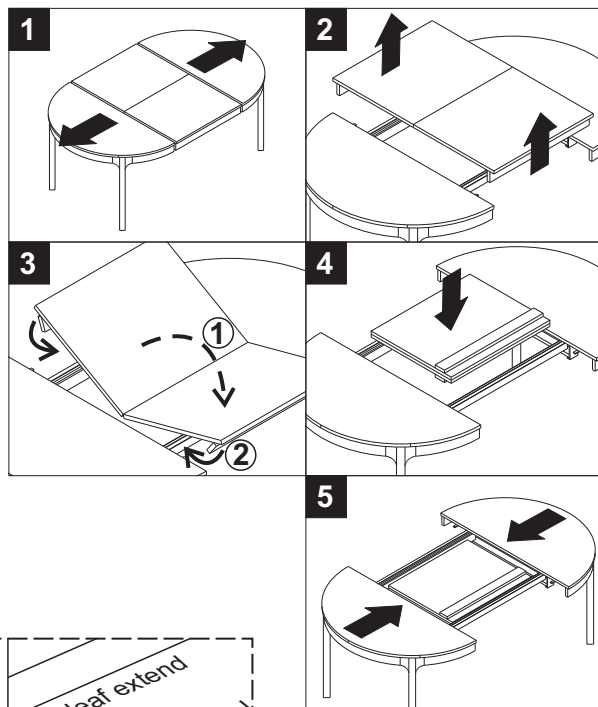
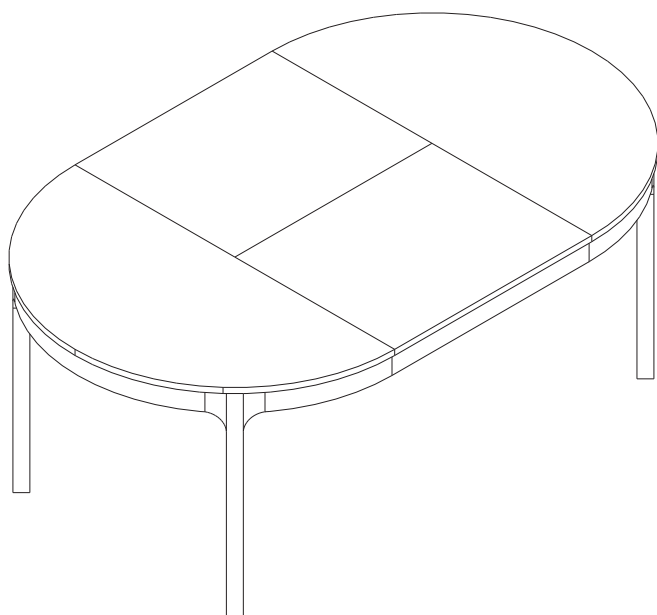


C. ALLONGER 2 TABLE FEUILLES



DÉVERROUILLER LE DESSUS DE LA TABLE AVANT D'ALLONGER
VERROUILLER LE DESSUS DE LA TABLE APRÈS D'ALLONGER

D. DÉMONTAGE



- DÉVERROUILLER LE DESSUS DE LA TABLE AVANT D'ALLONGER
ET VERROUILLER LE DESSUS DE LA TABLE APRÈS D'ALLONGER

- VÉRIFIEZ QUE LES CHEVILLES SUR LA TABLE FEUILLE SONT
ORIENTÉS VERS LE BAS ET ENTRÉ DANS LE TROU DU MÉTAL.

