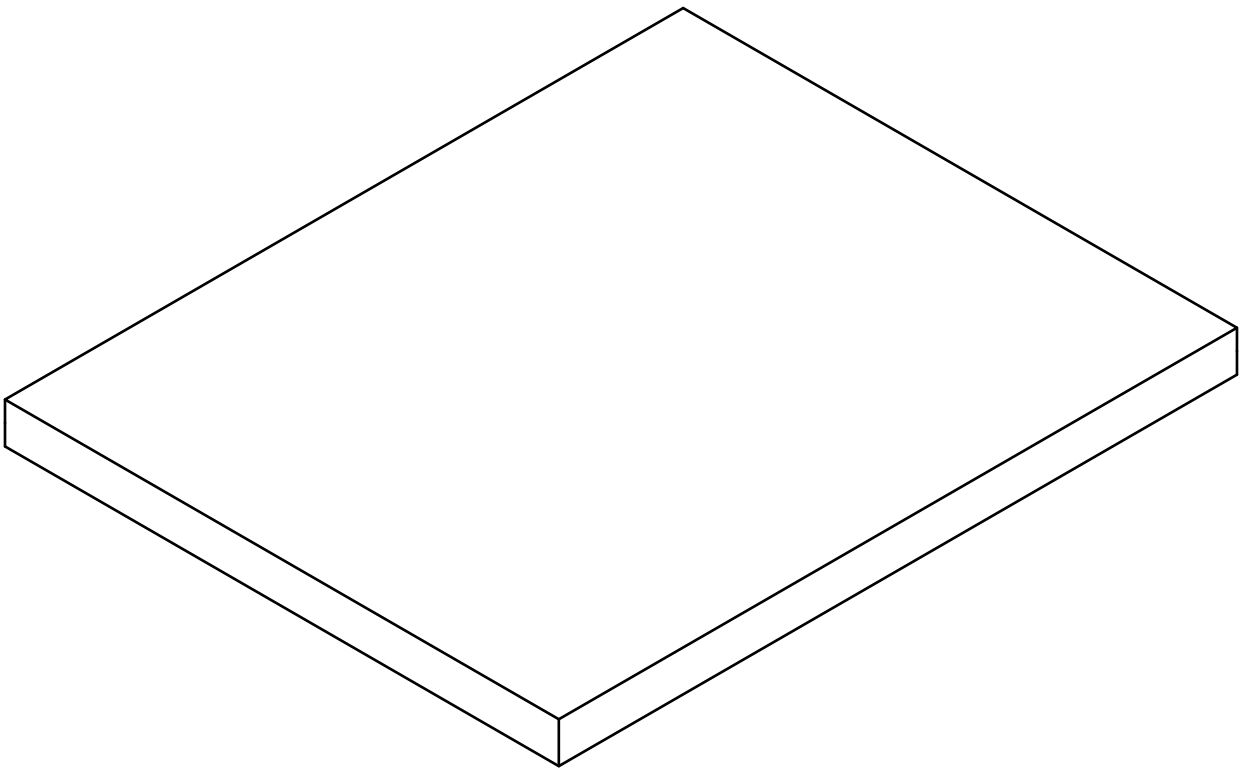
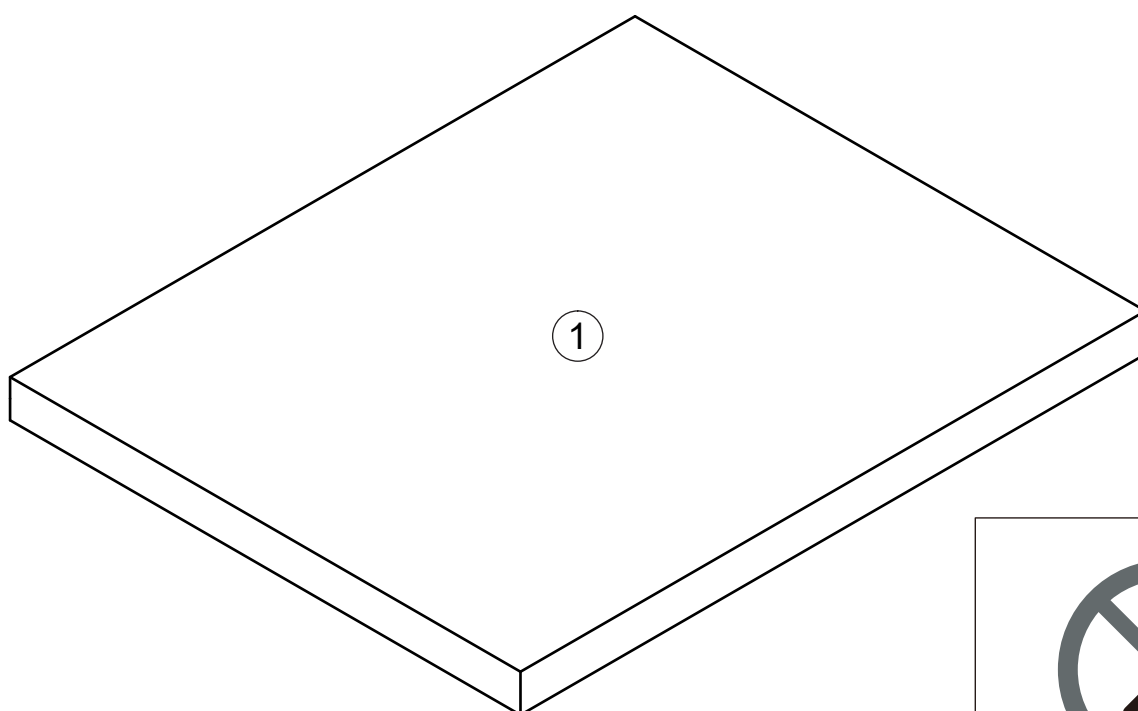
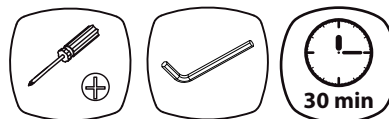


Plan de travail 60cm



Pièce n ° Quantité Désignation

1 1 Plan



NE PAS S'ASSEOIR SUR LE MEUBLE SUSPENDU



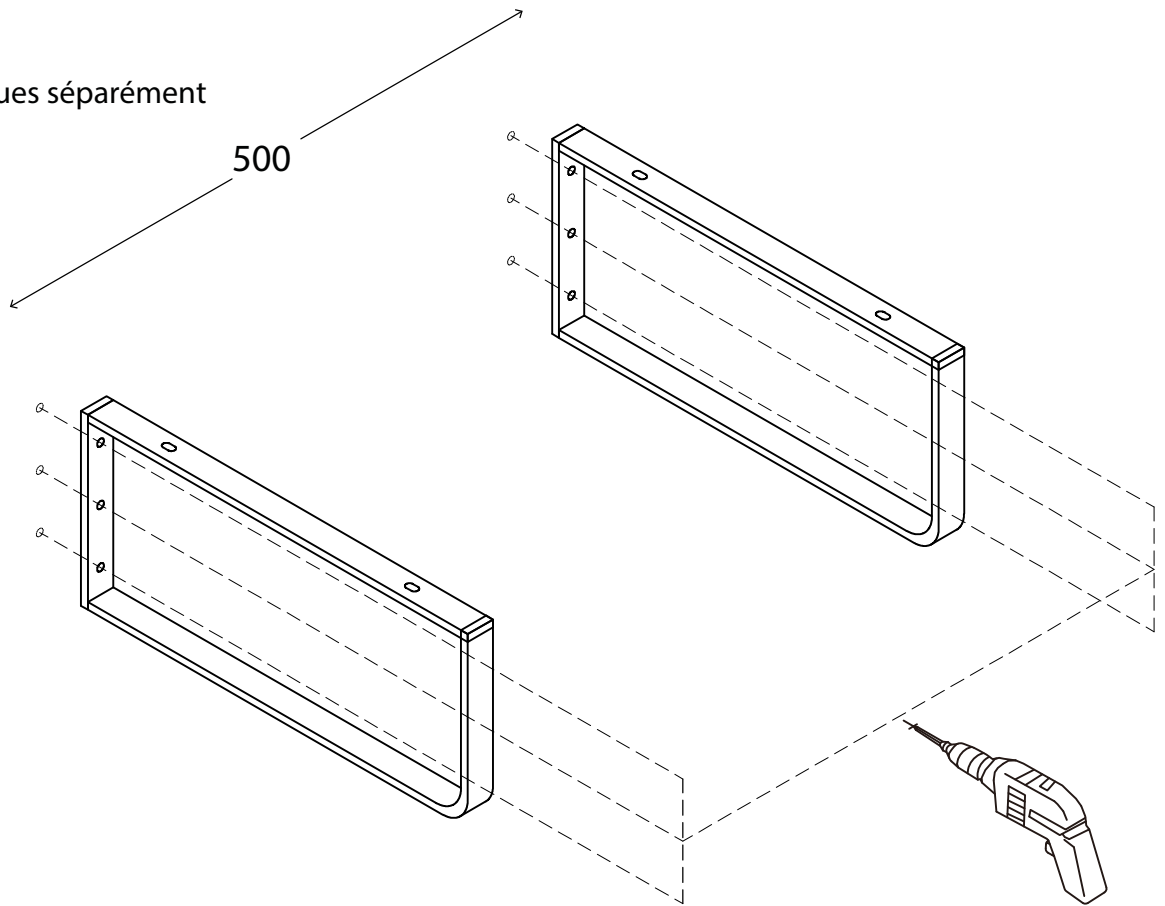
UTILISEZ LES VIS ET LES CHEVILLES ADEPTÉES A VOS MURS

Attention !
Ce meuble doit être fixé au mur à l'aide de l'accessoire de fixation mural inclus.
Utiliser des vis adaptées au matériau de votre mur (non incluses).
En cas de doute, demander conseil à un vendeur.

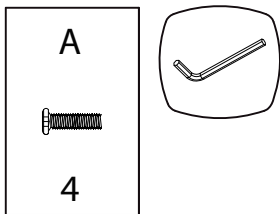


1

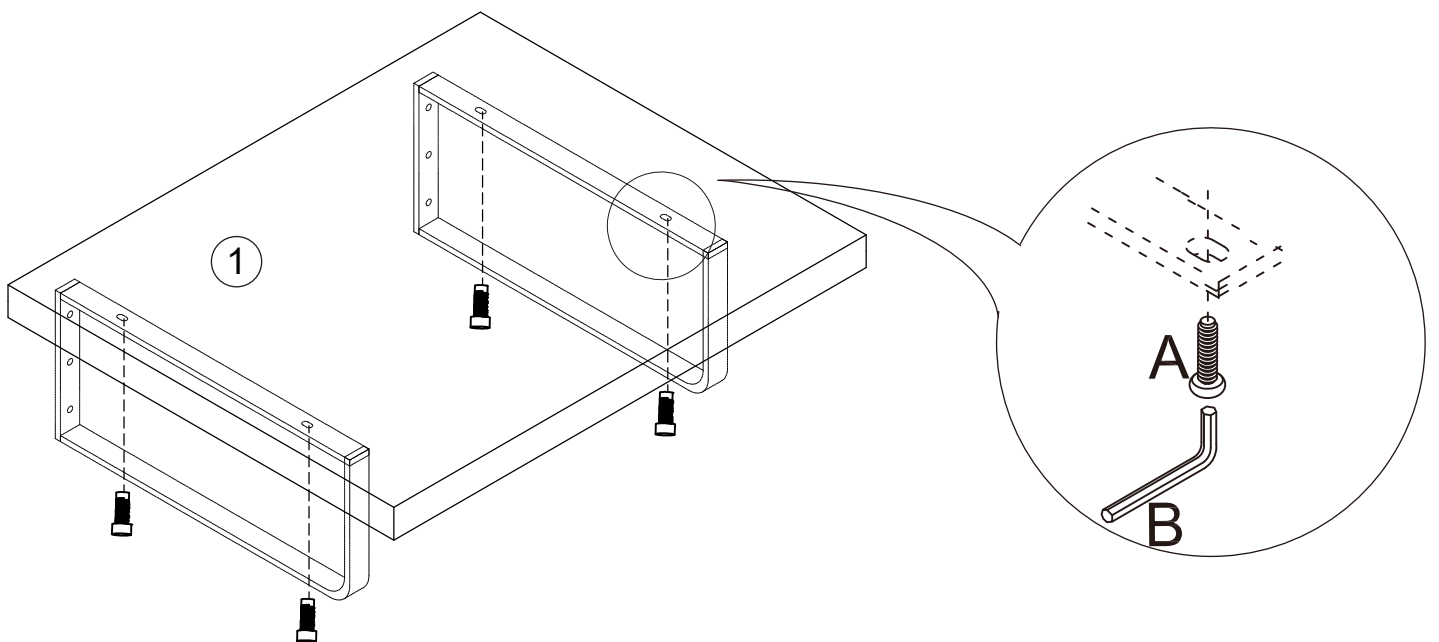
Equerres vendues séparément

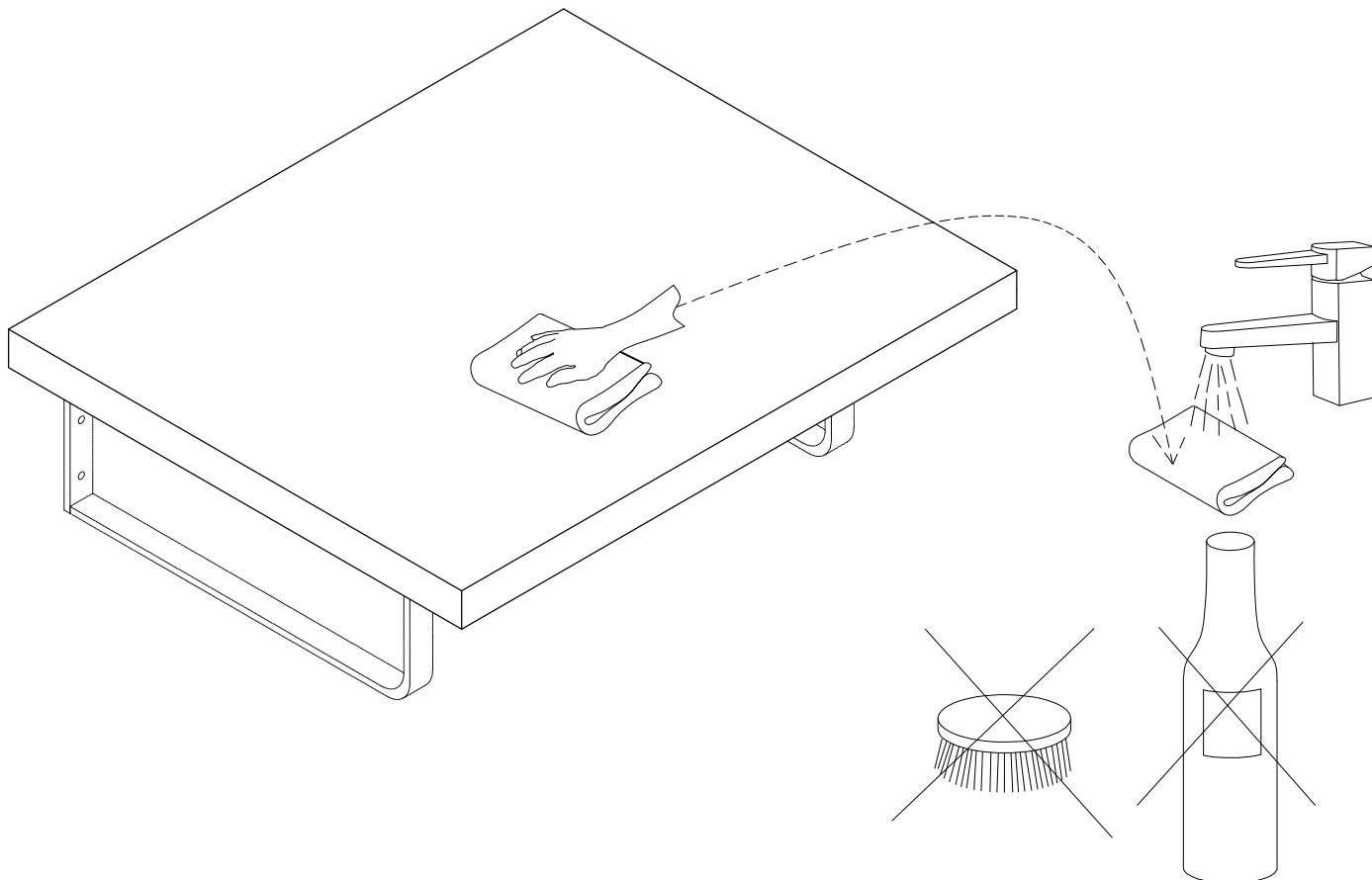


2



Visserie fournie avec les équerres





FR
Donnez ou recyclez vos meubles.
Association *ou* Magasin *ou* Déchèterie
<https://quefairedemesdechets.fr>

