

**FACILE - EASY
LEICHT - FÁCIL**



1



FR / Pour toute demande de SAV, contactez-nous via l'espace dédié <<demande de SAV>> accessible dans votre suivi de commandes sur notre site www.laredoute.fr, ou nous contacter au 0 969 323 515.

UK / If you need information about your product, email helpline@redoute.co.uk or call: 033 0303 0199.

CH / Wenn Sie Fragen zu Ihrem Produkt, email: info@redoute.ch oder anrufen: FR/IT: 0848 848 505, DE: 0848 848 505.

BE / Si vous avez des questions sur votre produit, email: serviceclient@redoute.be ou appeler: 056 85 15 15 - Als u vragen over uw product, email: klantendienst@redoute.be of bel: 056 85 15 00.

ES / Si tiene alguna pregunta acerca de su producto, email: contacto@laredoute.es o llamar: 902 33 00 33.

PT / Se você tiver dúvidas sobre o seu produto, email: contacto@redoute.pt ou chamar: 707201010.

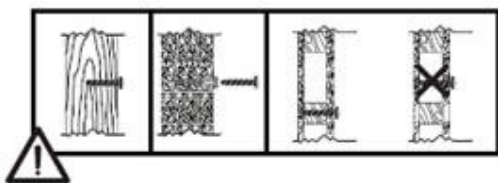
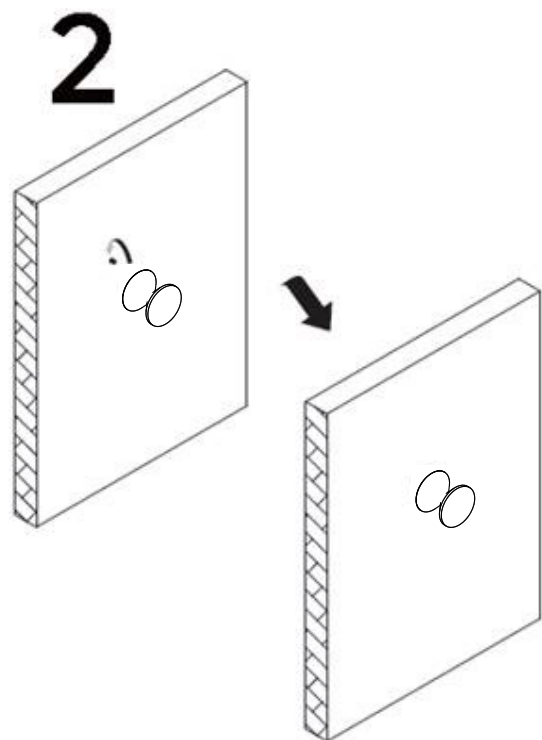
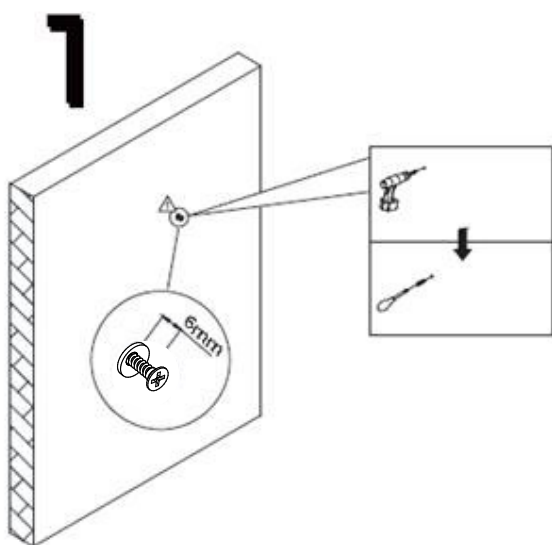
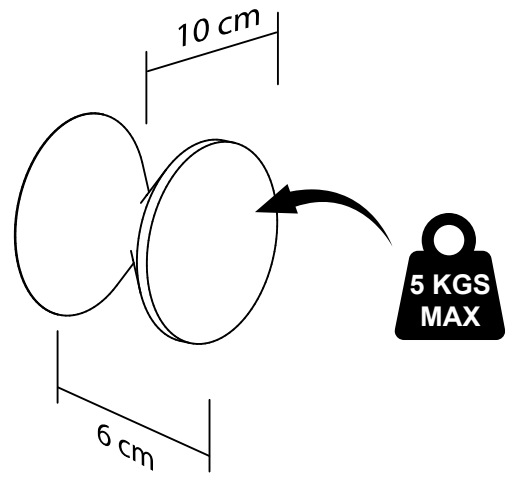
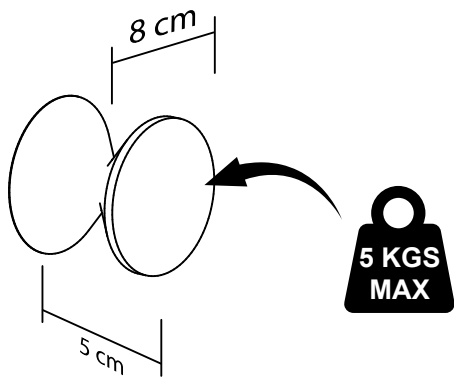
SE / Om du har frågor om din produkt, email: service@laredoute.se eller ring: 033 - 48 20 00.

NW / Hvis du trenger informasjon om produktet, email: service@laredoute.no eller telefon: 66-89-15-00.


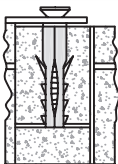
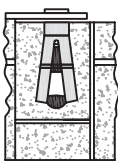
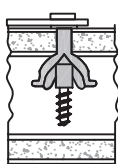
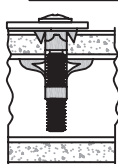


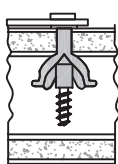
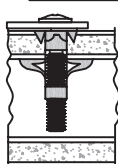
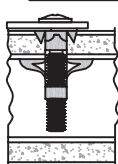
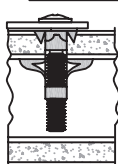

IT / Se hai delle domande sul tuo articolo, ecco la mail via nuestro website.

PL / Jeśli mają Państwo pytania dotyczące produktu, prosimy pisać na numer telefonu: 32 225 28 28.

RU / Если Вам необходима дополнительная информация о товаре, свяжитесь с нами по телефонам 8 800 555 75 35 / 8 (495) 795 30 30, email: info@laredoute.ru.


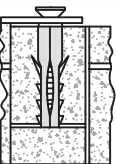
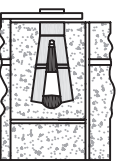

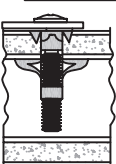



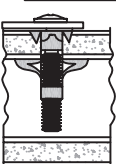
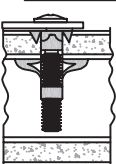
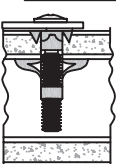



Il existe une grande diversité de types de murs ou cloisons. C'est la raison pour laquelle nous ne pouvons vous fournir le type exact de fixation. Il est nécessaire d'identifier le type de paroi à laquelle vous allez fixer ce produit afin de vous procurer les fixation appropriées. Voici quelques exemples de fixation conseillés pour:

	LES MURS PLEINS CHEVILLE NYLON "FISCHER"						
	LES CLOISONS CREUSES CHEVILLE D'ANCORAGE A ALIETTES EN NYLON						


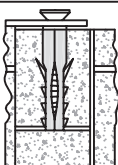
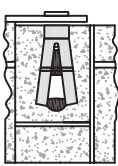
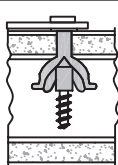
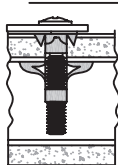


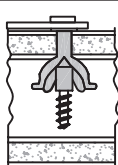
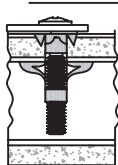
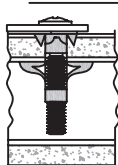
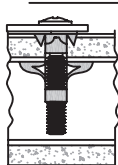

Utiliser une taille de foret adaptée à la quincaillerie utilisée et au type de mur

Due to the wide diversity of wall or partition types, we cannot provide you with suitable attachment fixtures. To determine which attachment fixtures to use, you will need to identify the type of wall to which you will be fixing this product. Here are some examples of attachment fixtures recommended for:

	BLIND WALLS "FISCHER" Nylon plug						
	STUDED WALLS Metal expansion plug						


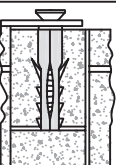
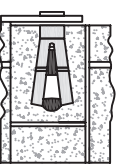

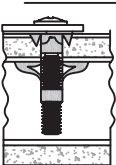



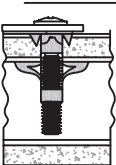
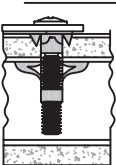
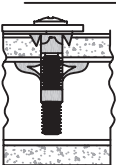

Use a drill bit that is compatible in size with the hardware used and the type of wall

Esiste una gran varietà di tipi di muri o pareti e noi siamo in grado di fornirvi il tipo esatto di fissaggio per ognuno di essi. E' necessario identificare il tipo di parete alla quale intendete fissare questo prodotto in modo da fornirvi i fissaggi più idonei. Ecco qualche esempio di fissaggi consigliati per:

	I MURI PIENI TASSELLO NYLON "FISCHER"						
	PARETE CAVO TASSELLO METALLICO AD ESPANSIONE						

Utilizzare una punta di trapano adatta agli utensili utilizzati e al tipo di muro.

Es gibt eine Vielzahl verschiedener Arten von Mauern oder Zwischenwänden, und aus diesem Grunde können wir Ihnen den genau entsprechenden Befestigungstyp nicht bereitstellen. Zuerst ist es erforderlich, die exakte Bauart der Wand zu ermitteln, an der Sie dieses Produkt anbringen werden, um die für diese Wand geeigneten Befestigungsmittel im Fachhandel erwerben zu können. Nachfolgend einige Beispiele empfohlener Befestigungsmittel für:

	VOLLWÄNDE NYLON-ÄHNLICH "FISCHER"						
	HOHLWÄNDE SPREZZDÜBEL MIT VERANKERUNG AUS METALL						

Bitte verwenden Sie eine für die Eisenwaren und den Wandtyp geeignete Bohrgröße für

Devido ao diversidade largo da parede ou da divisořa daltlogra, nř s nř o pode fornec-fo com os dispositivos eř tricos apropiados do acessřrio. A determinar que dispositivos eř tricos se usar, voce do acessřrio necessitarř Identificar o tipo de parede a que voce estarř reparando este produto. Estř o aqui alguns exemplos dos dispositivos eř tricos do acessřrio recomendados para:

	PAREDES CEGAS "FISCHER" Pluque de nylon						
	Metal Pluque de parede						
	Nylon voado Pluque de parede						
	PAREDES STUDDER Expansř o do metal pluque						
	Pluque do "MOLLY"						

Usar um bocado de broca que seja compatřvel no tamanho com a ferragem usada e o tipo de parede

Debido al diversidad ancho de la pared o de la particiřn mecano-grafř, nosotros no puede prover de ilos accesorios convenientes del accesorio. A determinar que accesorios necessitarř utilizar, ti del accesorio para identificar el tipo de pared a el cual fijarř este producto. Aquř estř n algunos ejemplos de los accesorios del accesorio recomendados para:

	PAREDES OCULTAS "FISCHER" Enchufe de nylon						
	Metal Enchufe de pared						
	El nilo n se fue volando Enchufe de pared						
	PAREDES TACHONADAS Extensiřn del metal enchufe						
	Enchufe del "MOLLY"						

Utilizar un pedacito de taladro que sea compatible de tamaño con el hardware usado y el tipo de pared

Door brede diversiteit van de muur of van de wand typt, wil kunnen jede aangegeven montages niet leveren d'at'achement. Aan bepalen van welke montages d'at'achement gebruiken, u behoort te hebben om het soort muur te identificeren waaraan u zult bepalen dit product. Zie hier enkele voorbeelden van de montagesd'at'achement die voor worden aangevoerd:

	BLINDE MUREN "FISCHER" Nemen in nylon						
	Metal Nemen van muur						
	Het weggevoegen nylon s'est Nemen van muur						
	BESLAGEN MUREN Expansie in metaal nemen						
	Nemen van "MOLLY"						

Een een beetje boor gebruiken die verenigbaar is de omvang met hetgebruikte materiaal is en het soort muur

On olemassa monen eri tyypisillř s'at'at'it ja n'at'it ollen emme voi antaa tarkkaa kiinnitysohjeita. S'at'at'it tyypit, joihin tulee antaa kiinnitysohjeita, on tarkoitettuna, j'at'at'it olemassa kiinnitysohjeilla. T'at'at'it muutama esimerkki suositelluista kiinnitysohjeista:

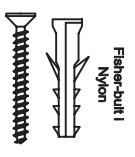
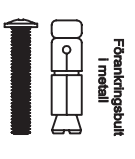

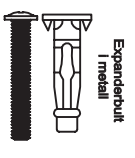
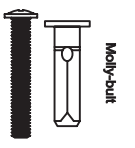
	Nylon fisher tanko						
	Metalinen kiinnitystanko						
	Kiinnitystanko nylon-siveltimill'at'						
	Piderrettiv'at' metallitanko						
	Molly tanko						

K'at'at'it sopivaa poraa k'at'at'it kiinnitysohjeilla, j'at'at'it on tarkoitettu s'at'at'it tyypille



På grund av att det finns så många olika typer av väggar kan vi inte leverera rätt fastelement för alla väggtyper. För att kunna välja rätt typ av fastelement för insättning av din produkt måste du veta vilken typ av vägg som är aktuell. Här finns några exempel på rekommenderade insättningar.



<p>Fisken-bult i Nylon</p> 	<p>Förankringsbult i metall</p> 	<p>Förankringsbult med vingar i nylon</p> 	<p>Expanderbult i metall</p> 	<p>Molly-bult</p> 
--	---	---	--	--



Använd en bordsdel som är lämpig för fastelementen och väggtypen.