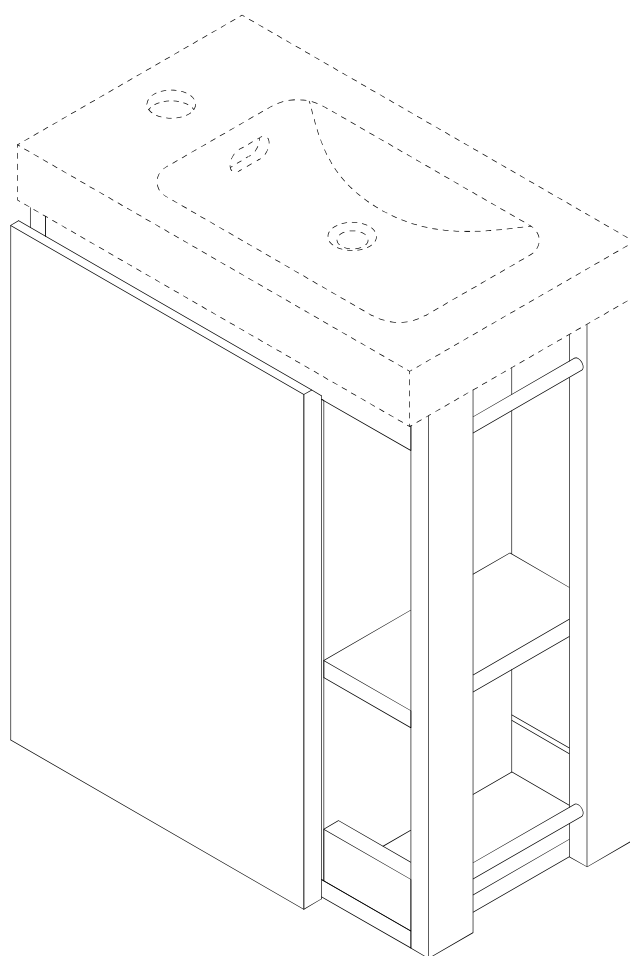
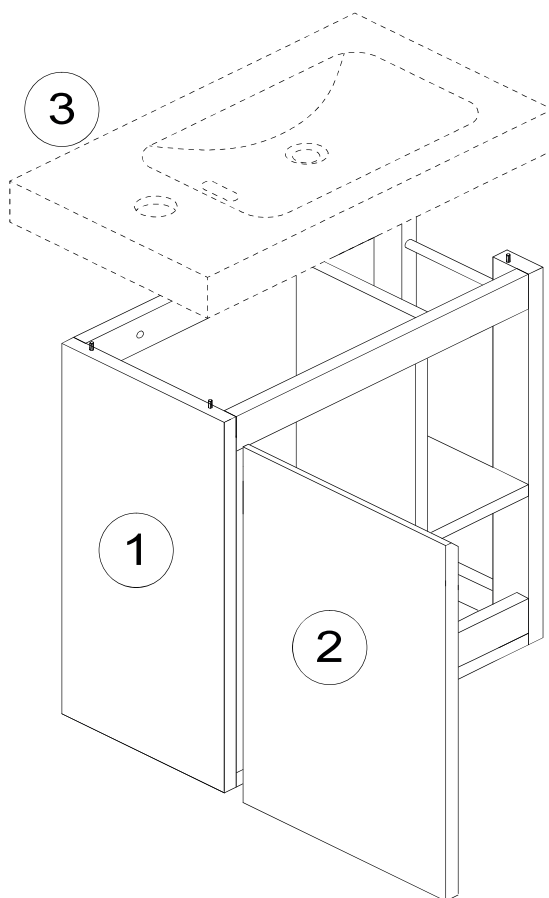
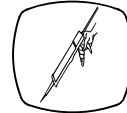
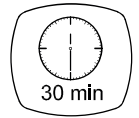
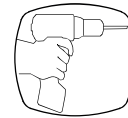
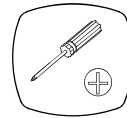
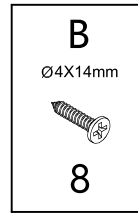
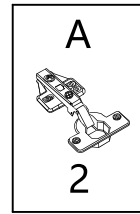


Lave mains



Piece No.	Quantité	Désignation
1	1	Meuble Sous vasque
2	1	Porte
3	1	Plan vasque

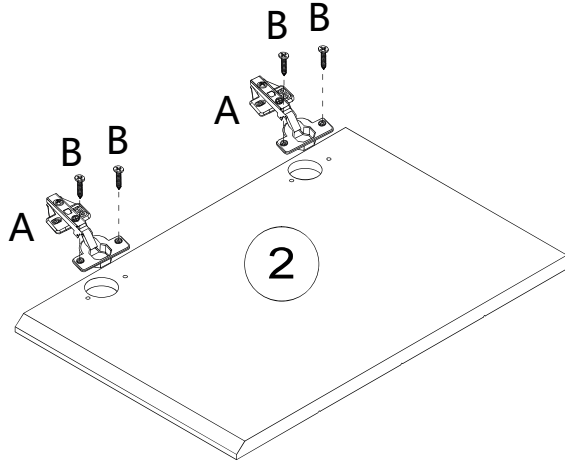
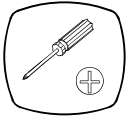
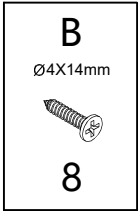
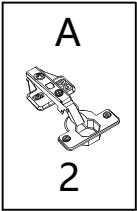


NE PAS S'ASSEOIR SUR LE MEUBLE SUSPENDU

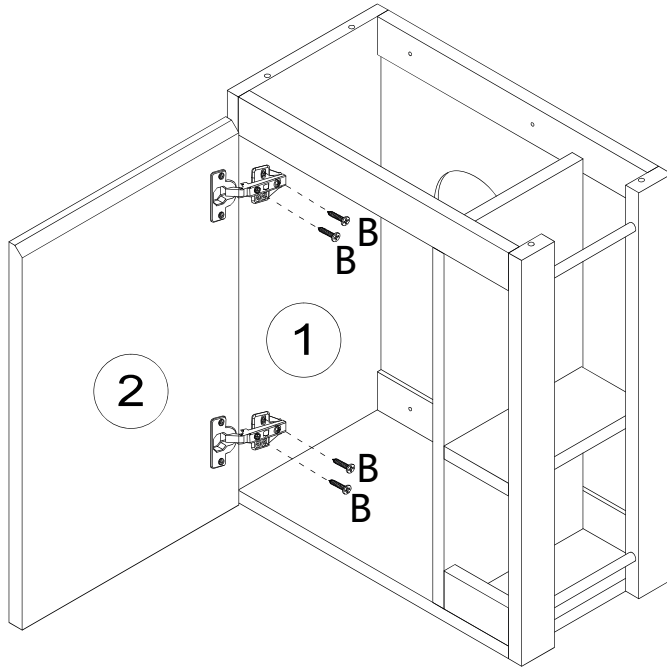
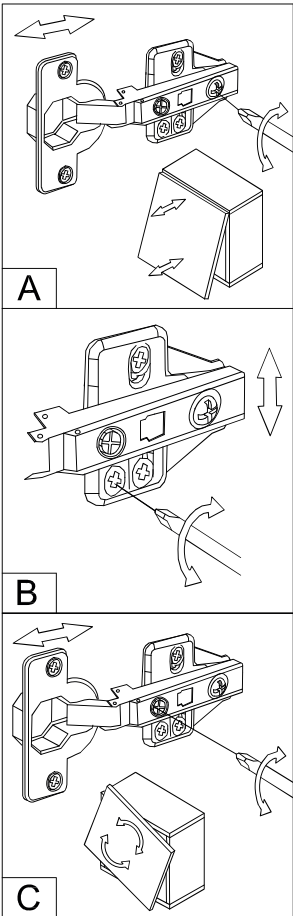
UTILISEZ LES VIS ET LES CHEVILLES ADAPTÉES A VOS MURS

Attention !
Ce meuble doit être fixé au mur.
Utilisez des vis adaptées au matériau de votre mur (non incluses).
En cas de doute, demandez conseil à un vendeur.

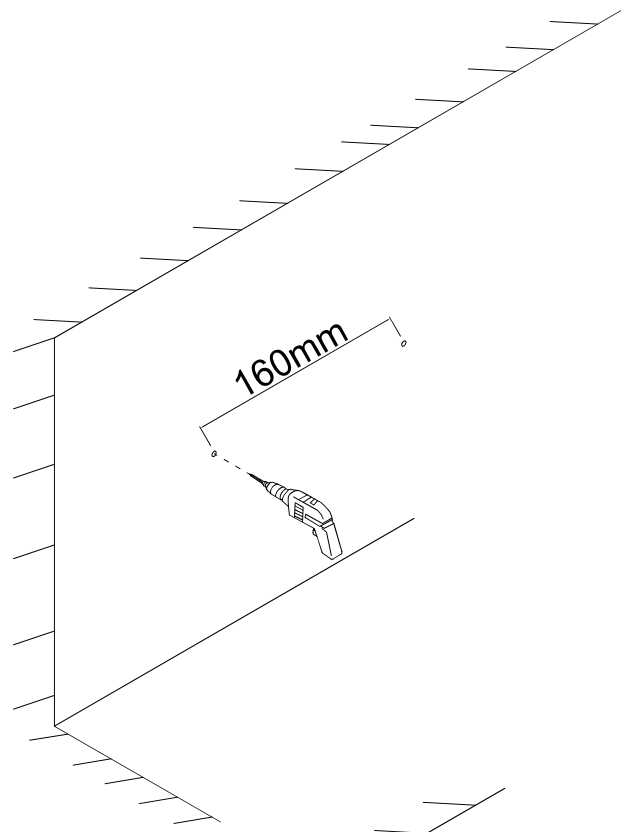
1



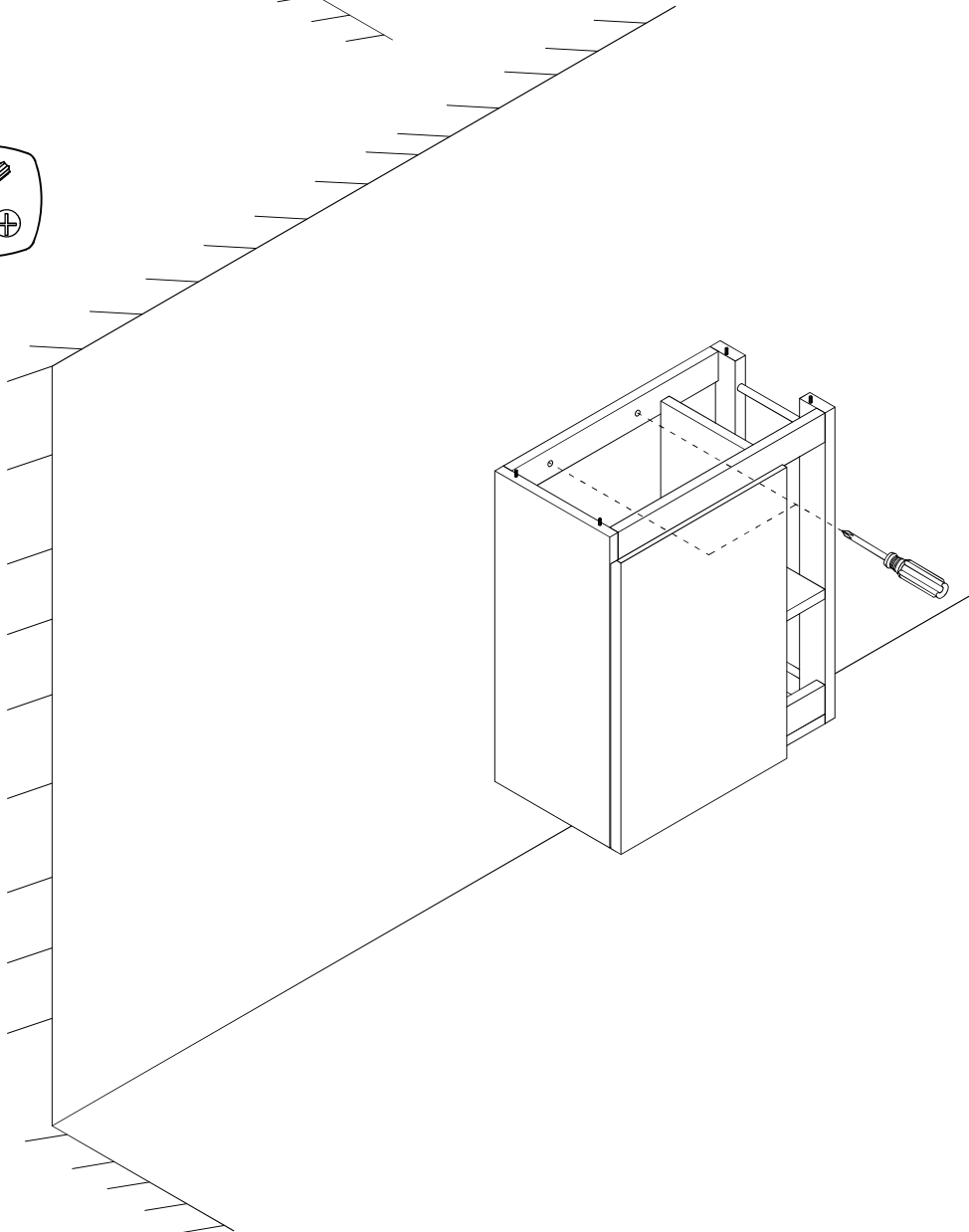
REGLAGES DES PORTES



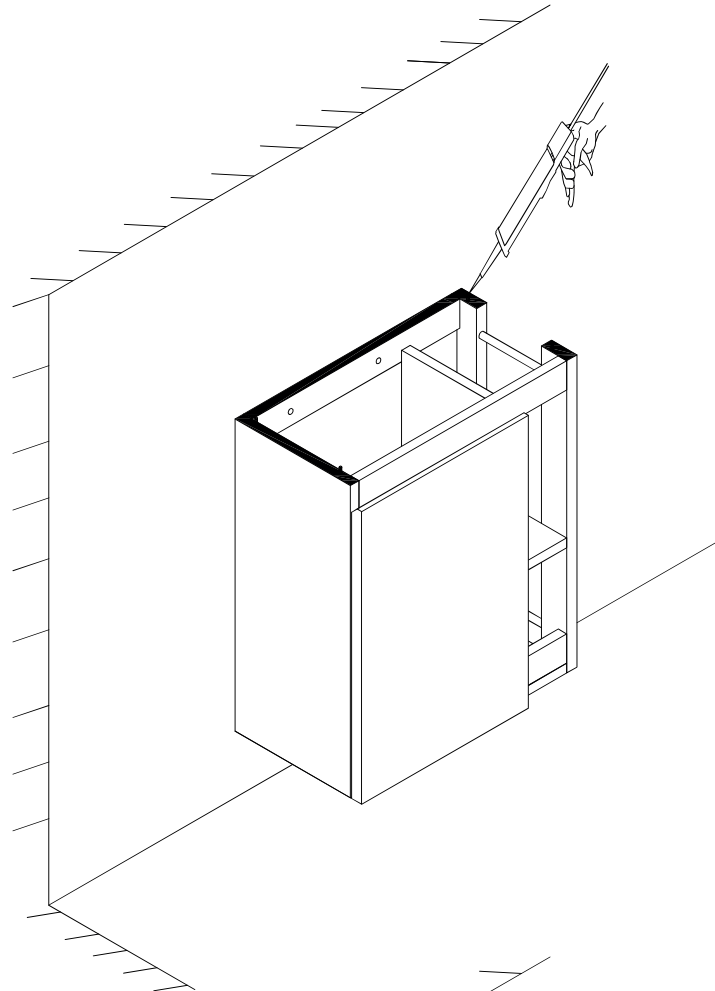
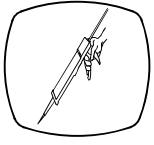
2



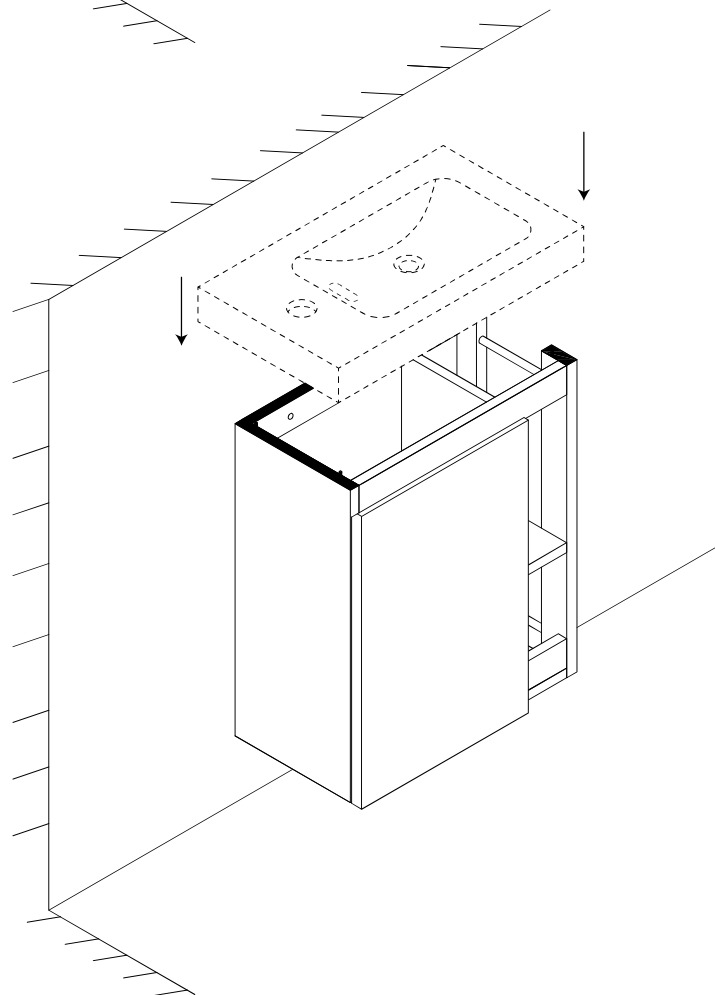
3

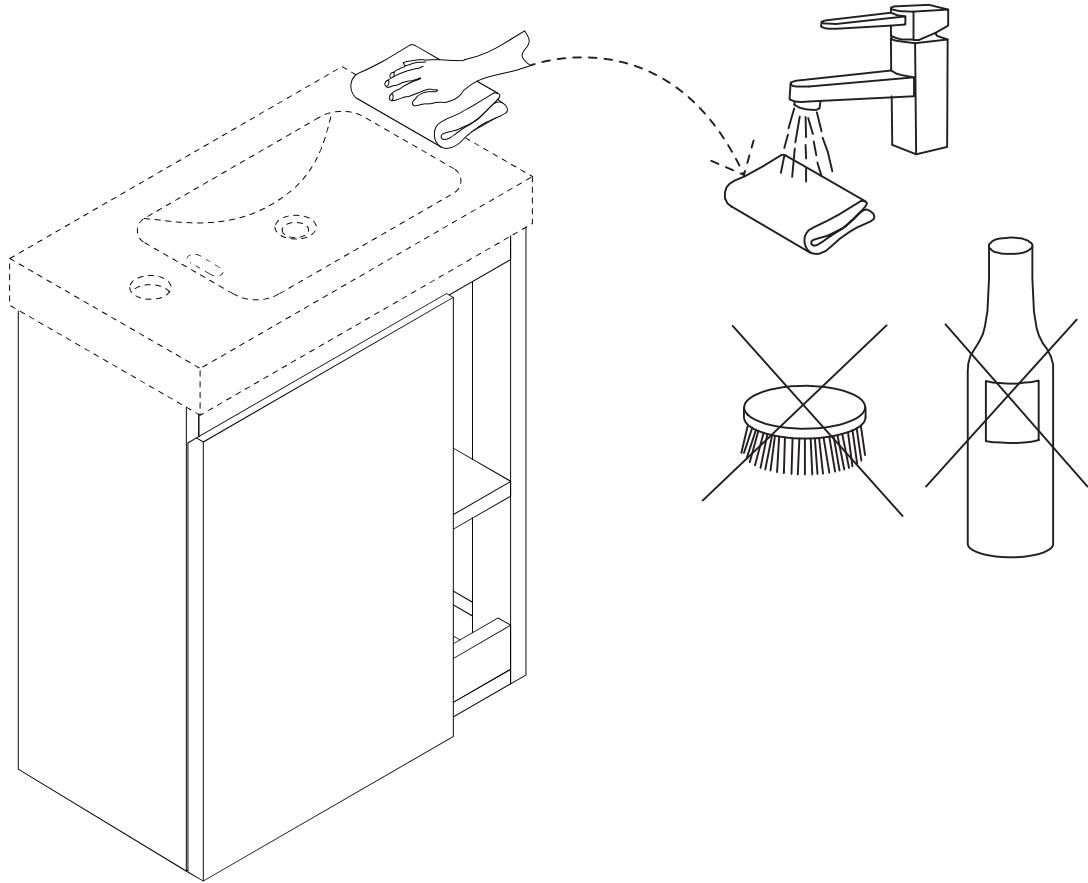


4



5





FR
Donnez ou recyclez vos meubles.

Association ou Magasin ou Déchèterie

FR

<https://quefairedemesdechets.fr>