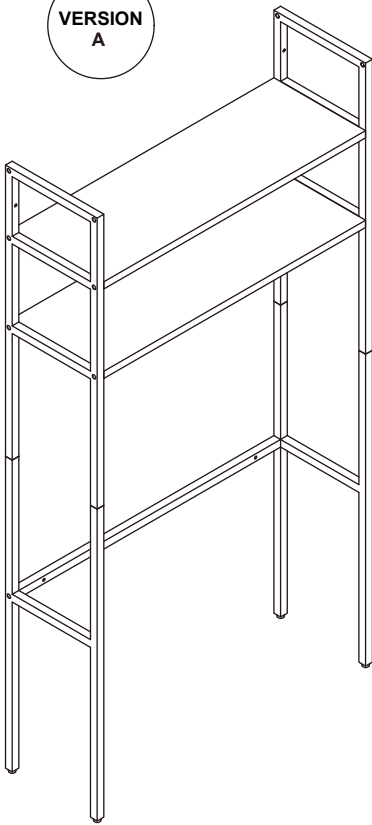
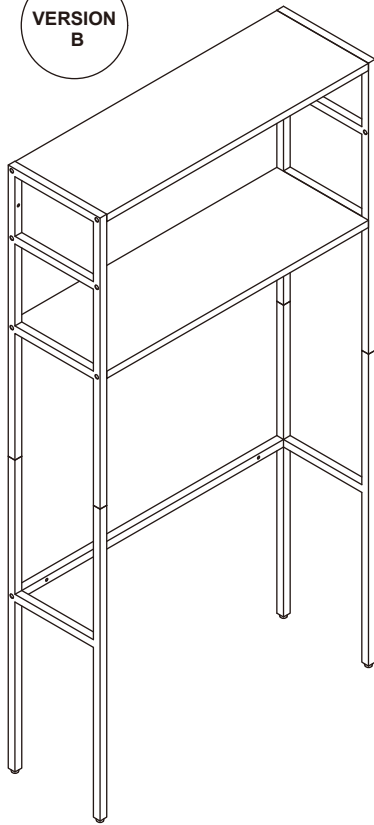


Pont WC

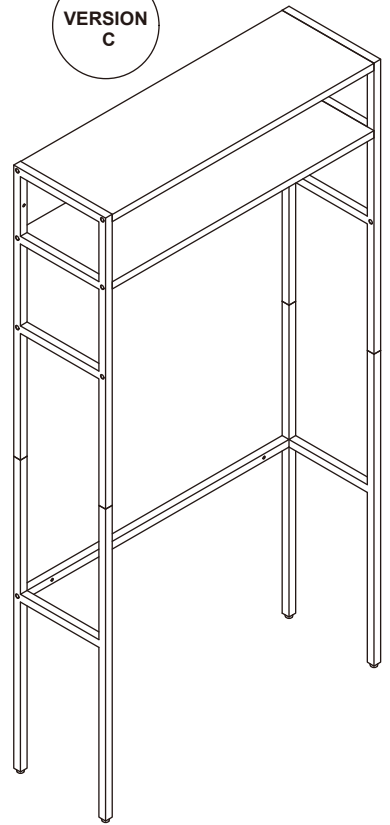
VERSION
A



VERSION
B

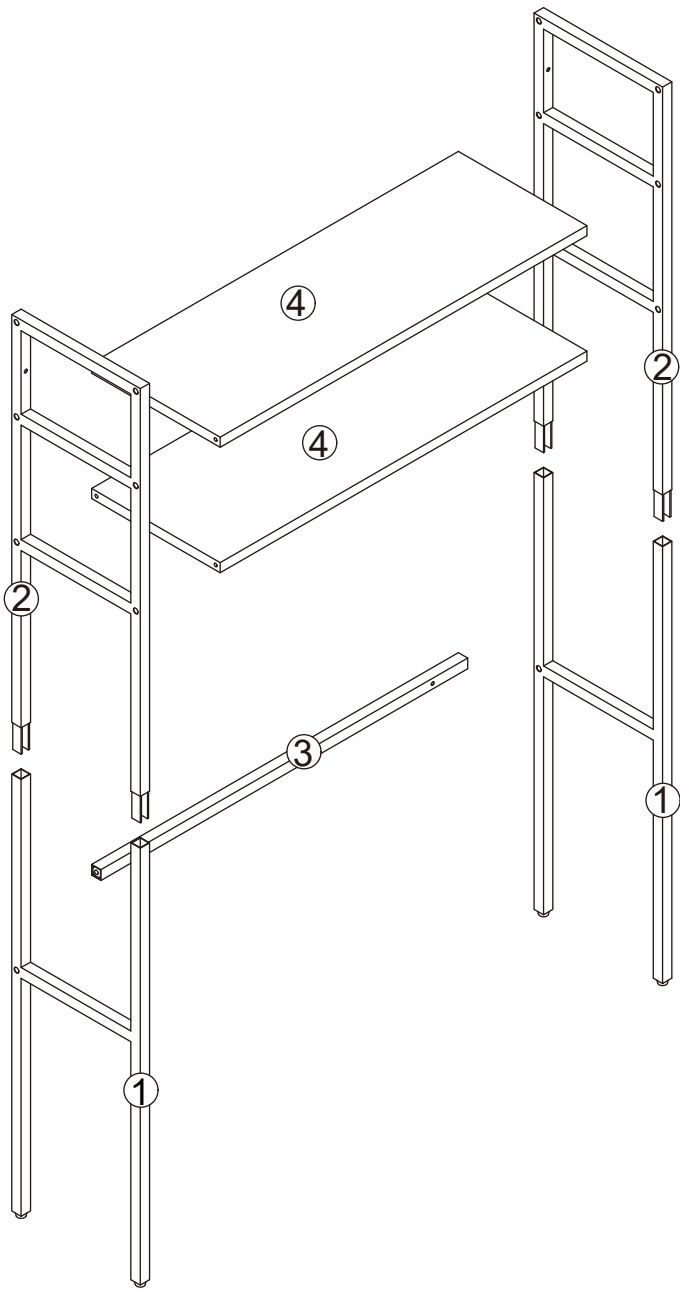
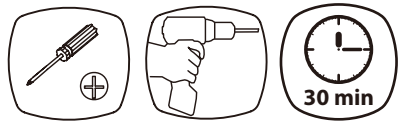
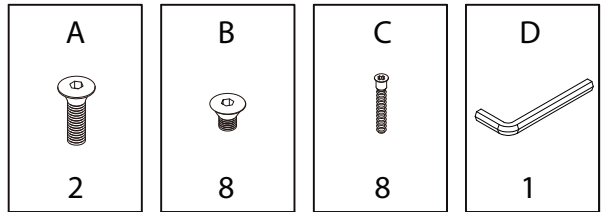


VERSION
C

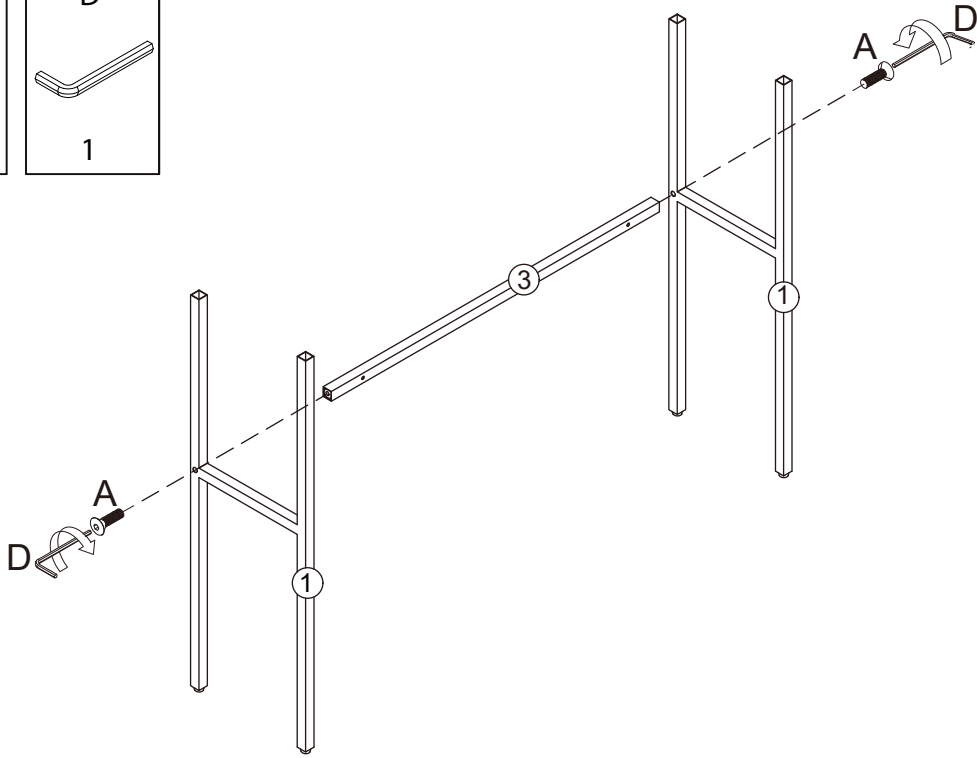
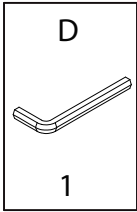
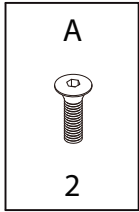


Pièce n ° Quantité Désignation

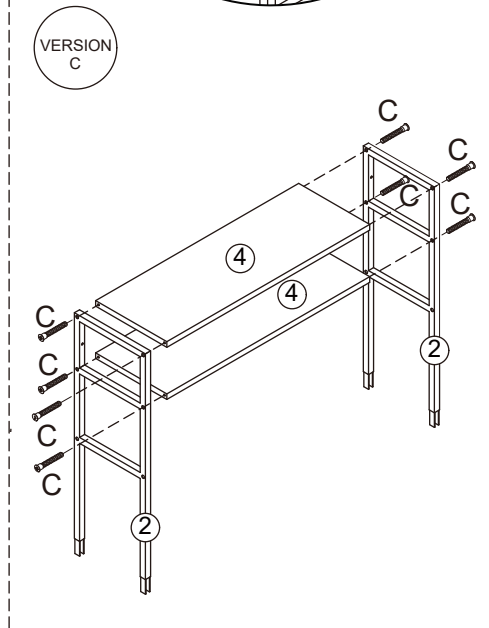
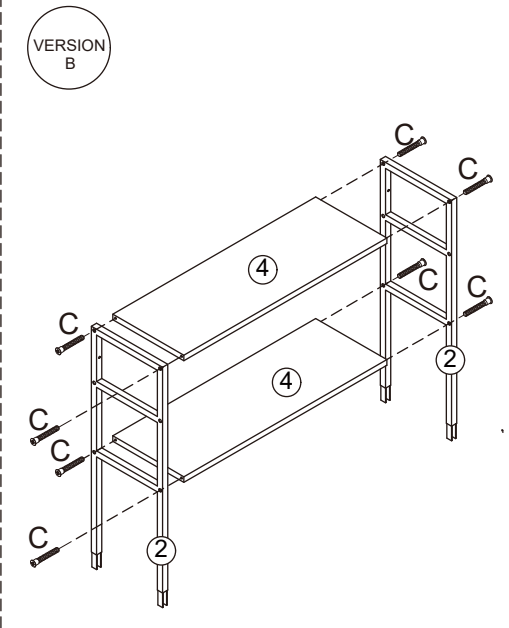
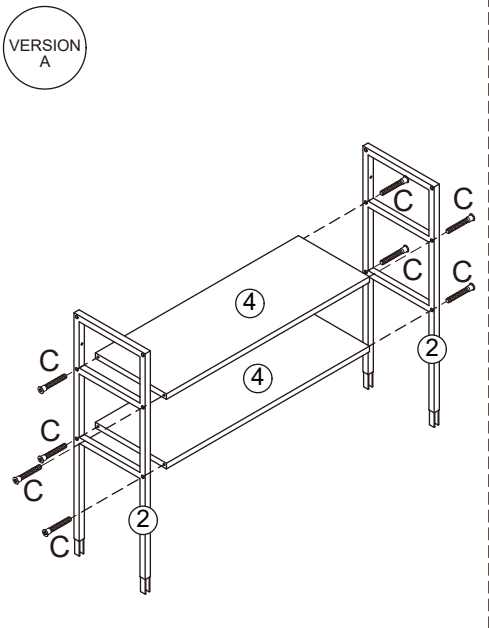
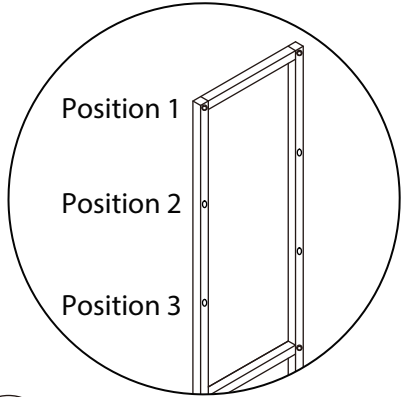
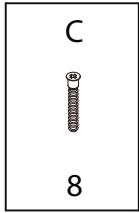
1	2	Montant bas
2	2	Montant haut
3	1	Traverse
4	2	Etagères



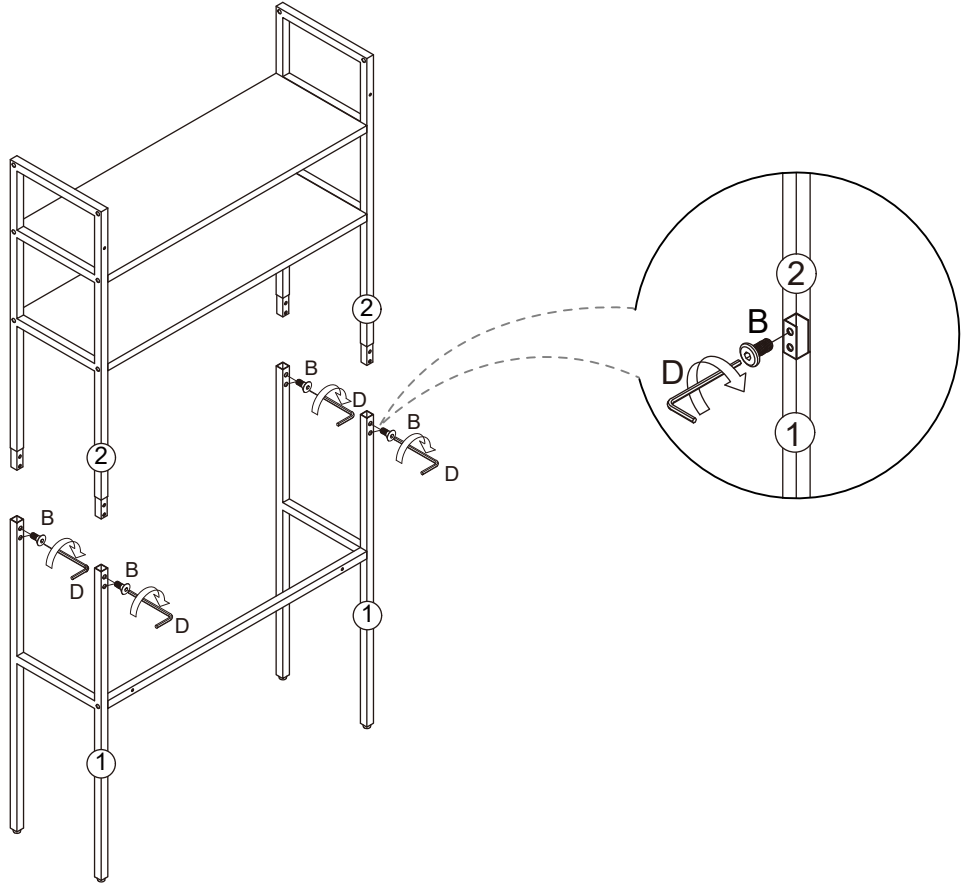
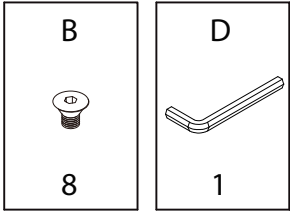
1



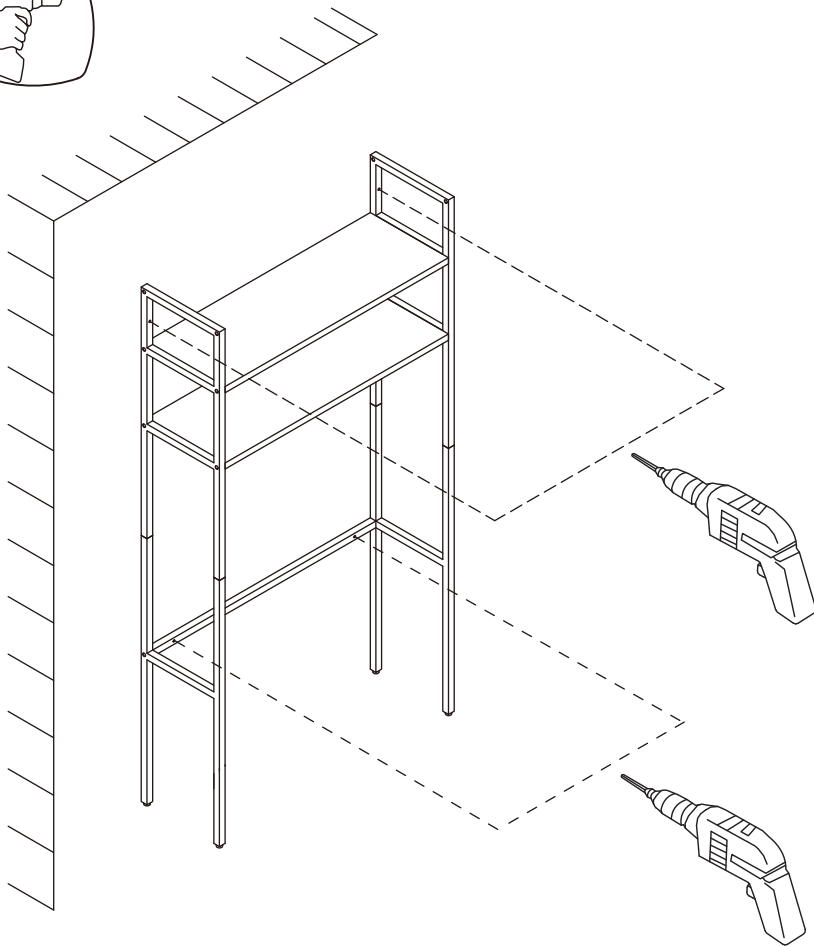
2



3

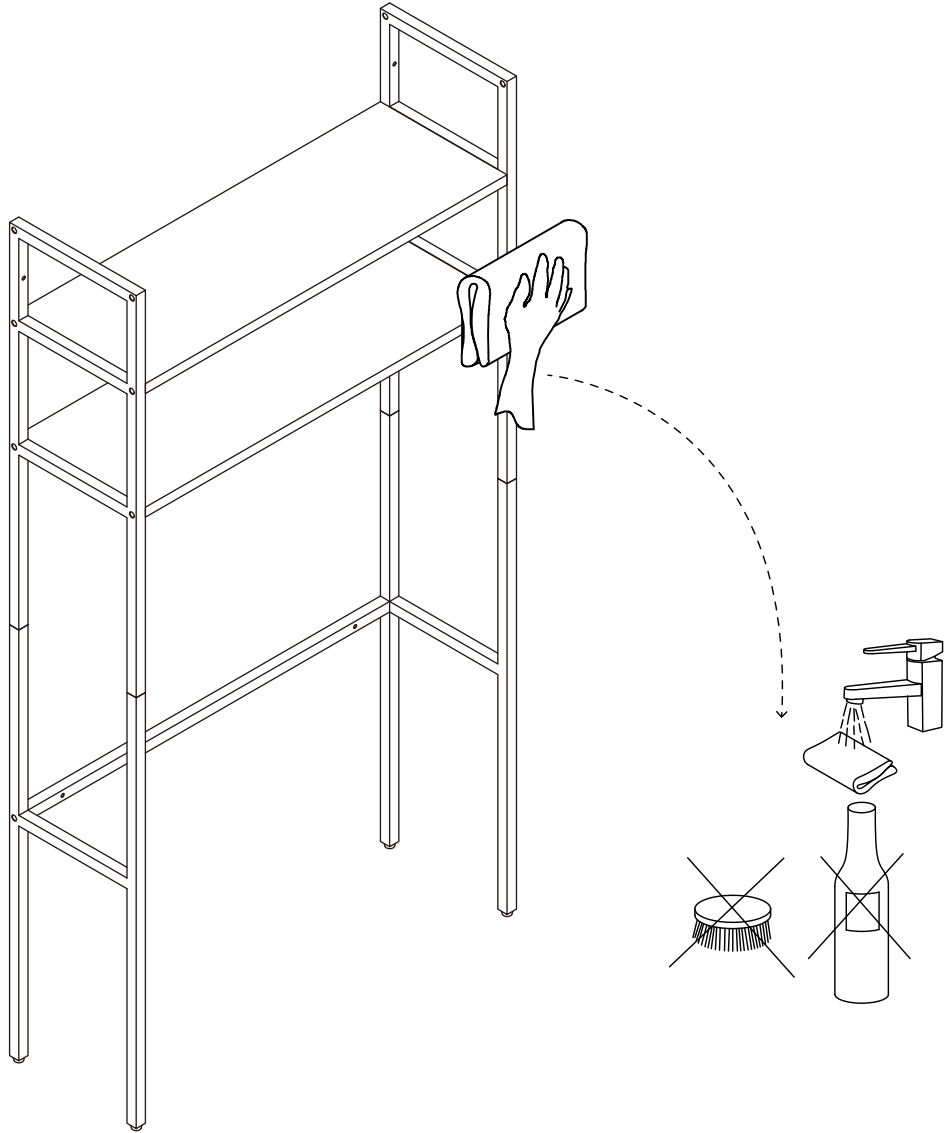


4



⚠ UTILISEZ LES VIS ET LES CHEVILLES ADAPTÉES A VOS MURS

Attention !
Ce meuble doit être fixé au mur.
Utilisez des vis adaptées au matériau de votre mur (non incluses).
En cas de doute, demandez conseil à un vendeur.



FR

Donnez ou recyclez vos meubles.

Association ou Magasin ou Déchèterie

FR

<https://quefairedemesdechets.fr>