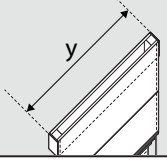



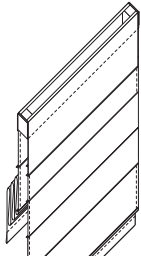
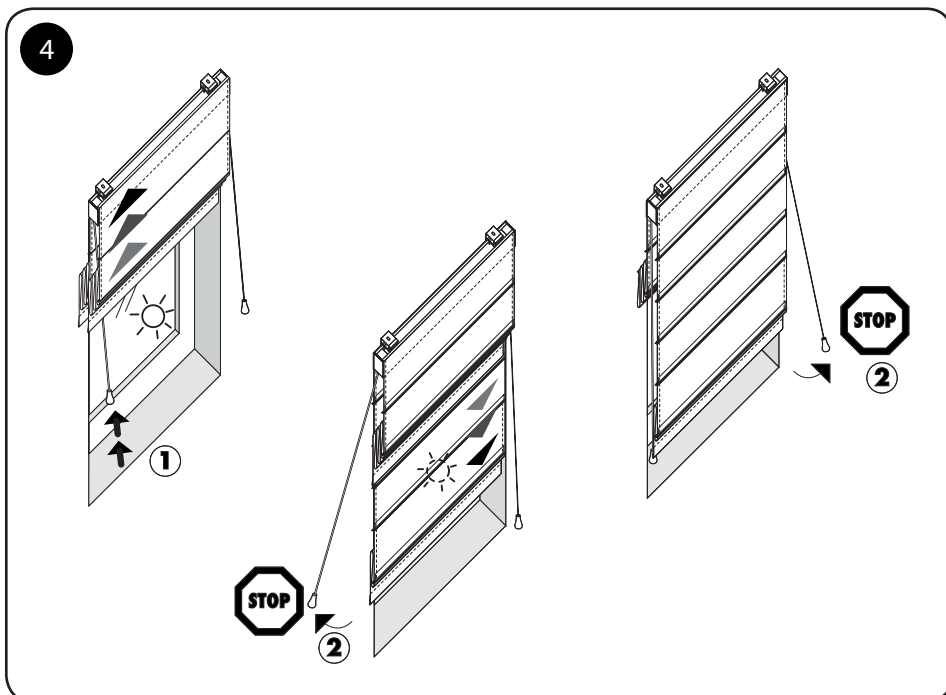
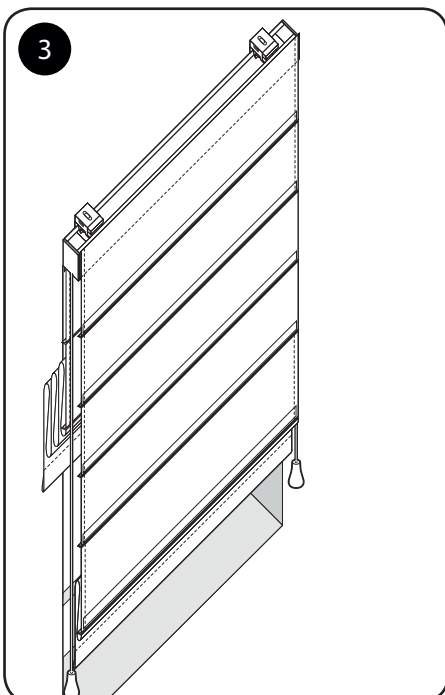
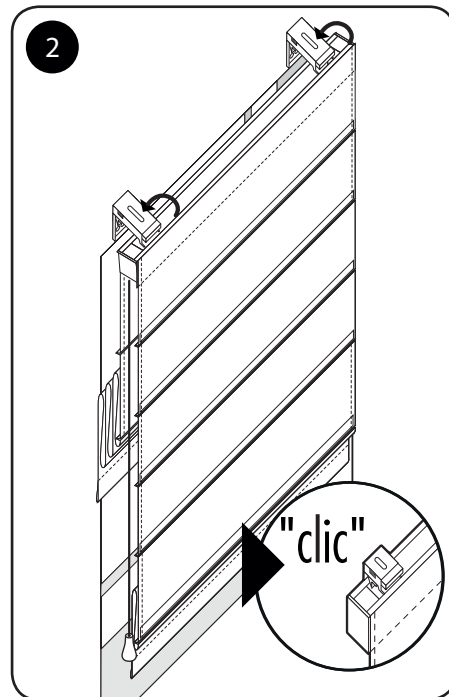
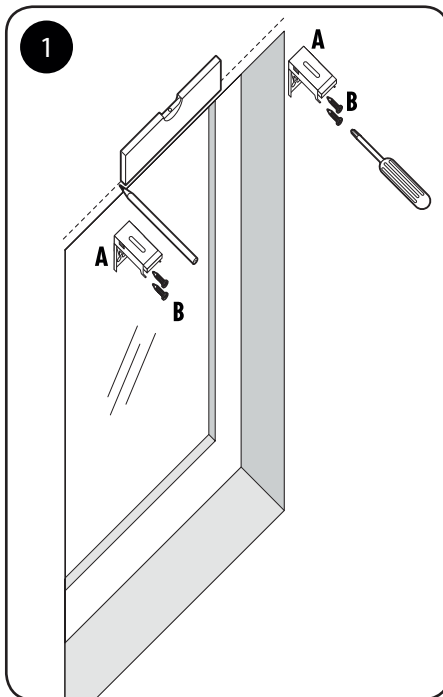
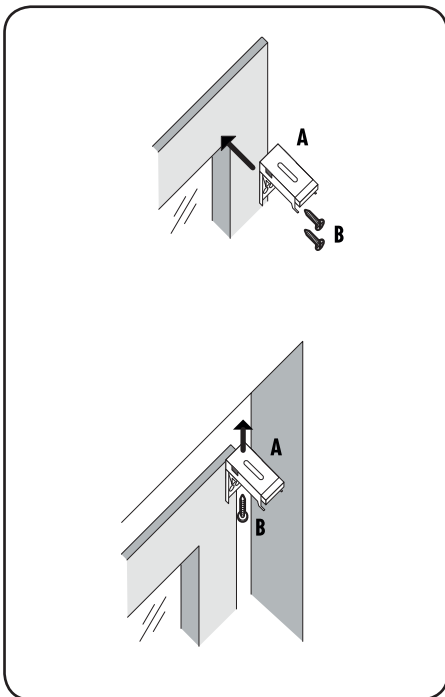




Dubbel vouwgordijn > Montage instructies
Double store bateau > Notice de montage

	A	B	C	D
$60 \leq y \leq 100$				
$120 \leq y \leq 180$	3	6	6	



60000300