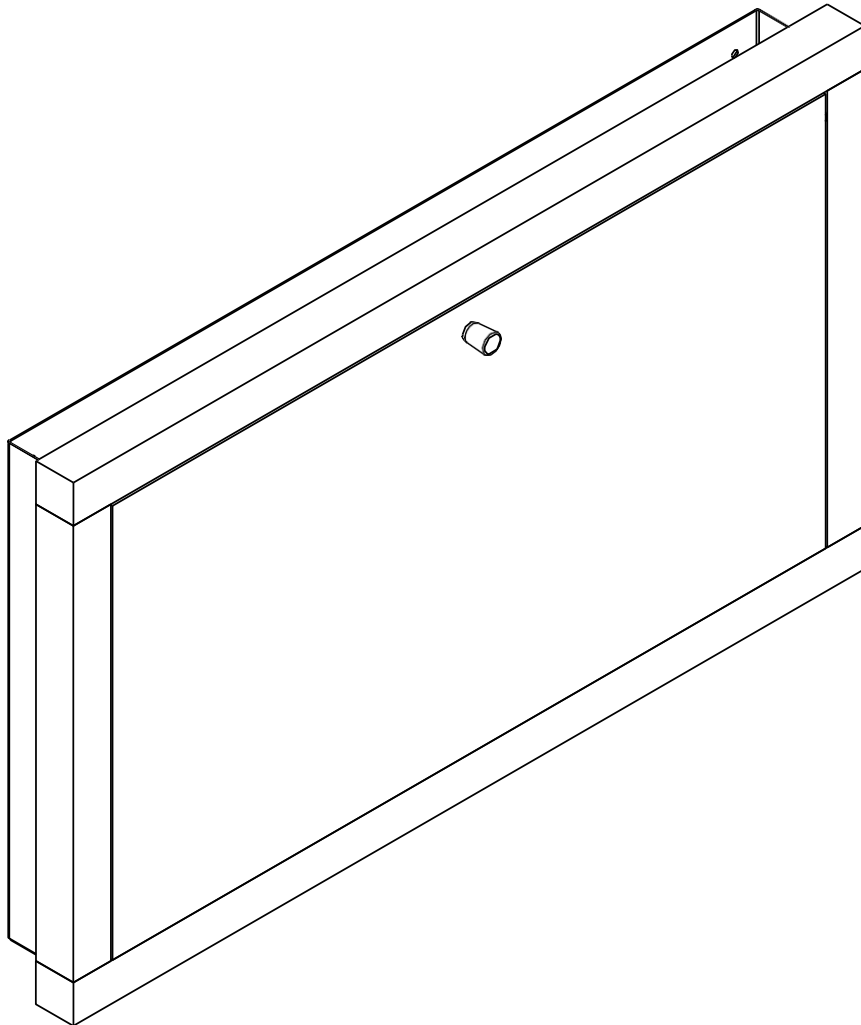


TERRE DE NUIT

As embly Instruction



740x440x100

Dear Customer

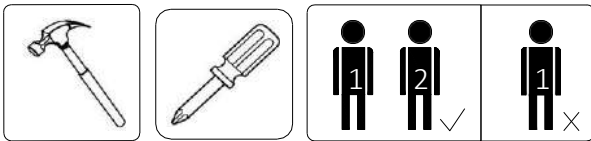
Congratulations on your new purchase. Follow this advice and get the best result when assembling the product.

Read the instruction carefully before you start
Get help, If two persons are required for assembly
Make sure, you have all parts on the total material list
Work on a soft, flat surface to avoid any damage to the finish
Follow the assembly instruction
Tighten the furniture joints after a month
Keep the assembly instruction

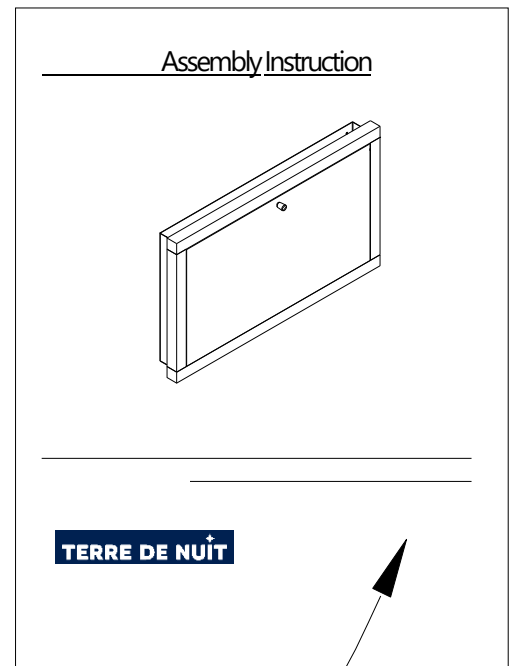
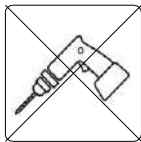
Allocate time

Some furniture can be assembled in minutes. Others - e.g. products in several parts - can take more than an hour to finish. Make sure to allocate good time or divide up the work.

Tools needed



Don't use!!!



ENG - In case of any quality issues, contact your local dealer and always mention item reference No.

FR - En cas de problèmes de qualité, contactez votre revendeur local et mentionnez toujours la référence de l'article.

IT - In caso di eventuali problemi di qualità, contattare il rivenditore locale e citare sempre punto di riferimento No.

ES - En caso de problemas de calidad, póngase en contacto con su distribuidor local y mencione siempre la referencia del artículo.

DE - Wenn Sie Qualitätsprobleme haben wenden Sie sich bitte an ihren örtlichen Händler und erwähnen Sie immer die Artikelnummer.

Chère cliente, cher client

Nous vous félicitons pour votre nouvel achat. Suivez ces conseils et vous obtiendrez le meilleur résultat comme le montage du produit.

Lisez attentivement les instructions avant de commencer Demandez de l'aide, si deux personnes sont nécessaires pour l'assemblage Assurez-vous que vous disposez de toutes les pièces figurant sur la liste des matériaux. Travaillez sur une surface plane et souple pour éviter d'endommager la finition.

Suivez les instructions d'assemblage Resserrez les joints du meuble au bout d'un mois
Conservez les instructions de montage

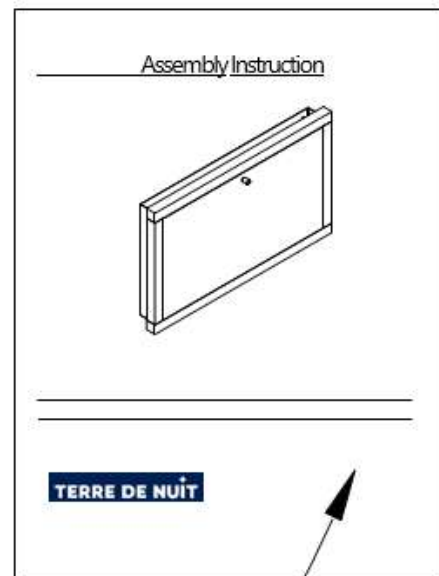
Prévoyez du temps

Certains meubles peuvent être montés en quelques minutes. D'autres, comme les produits en plusieurs parties, peuvent nécessiter plus d'une heure de travail. Veillez à prévoir un temps suffisant ou à répartir le travail.

Tools needed



Don't use!!!



ENG - In case of any quality issues, contact your local dealer and always mention item reference No.

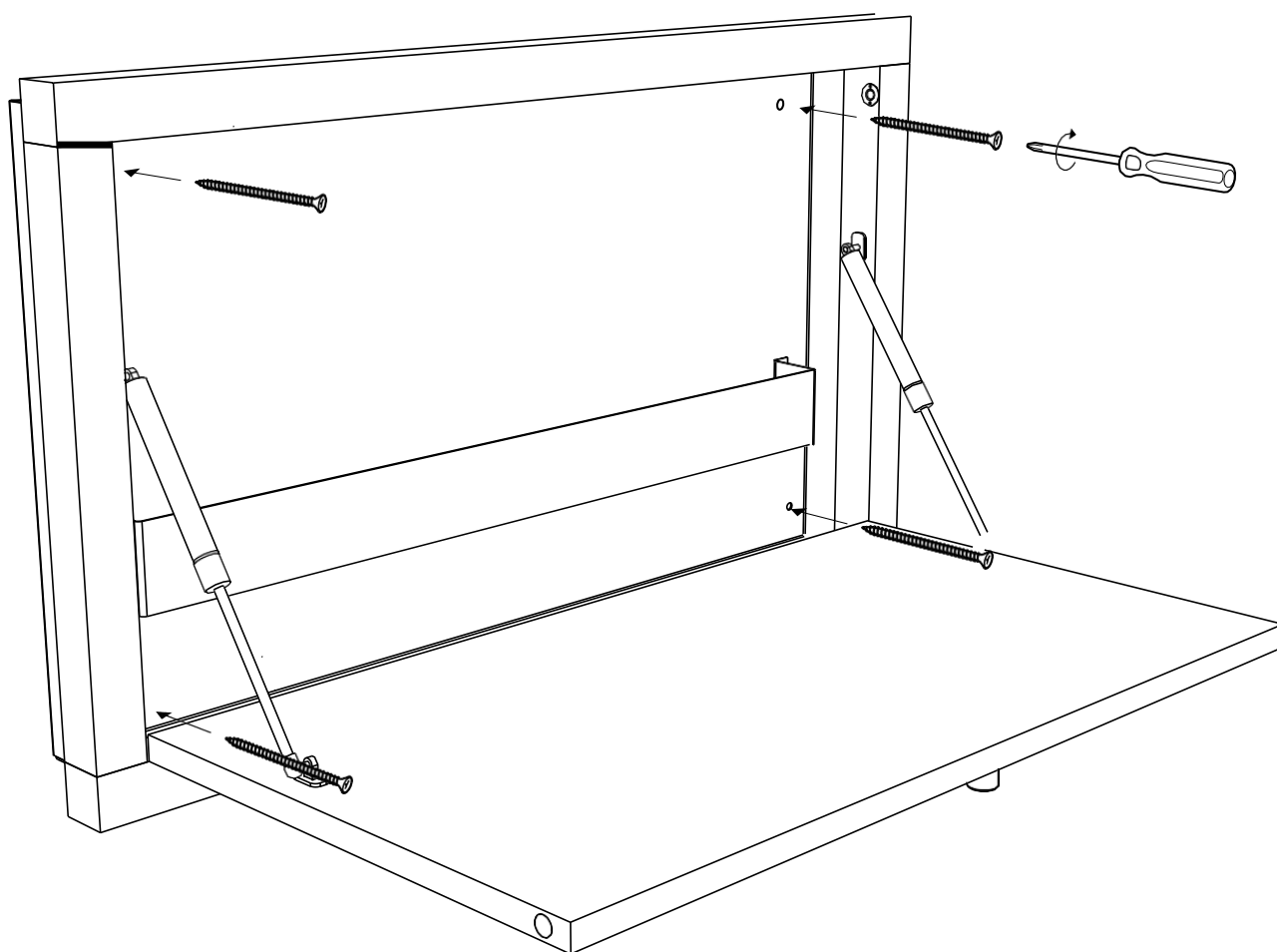
FR - En cas de problèmes de qualité, contactez votre revendeur local et mentionnez toujours la référence de l'article.

IT - In caso di eventuali problemi di qualità, contattare il rivenditore locale e citare sempre punto di riferimento No.

ES - En caso de problemas de calidad, póngase en contacto con su distribuidor local y mencione siempre la referencia del artículo.

DE - Wenn Sie Qualitätsprobleme haben wenden Sie sich bitte an ihren örtlichen Händler und erwähnen Sie immer die Artikelnummer.

As embly instructions,1



Wall attached item only:

A guide to wall mounting and fixings

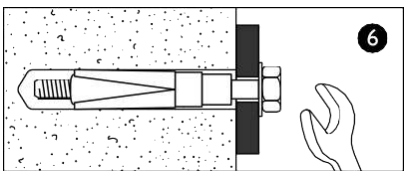
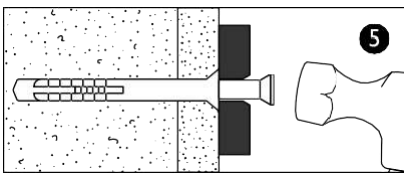
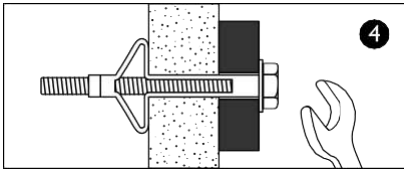
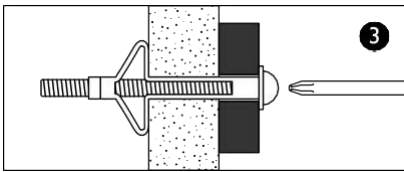
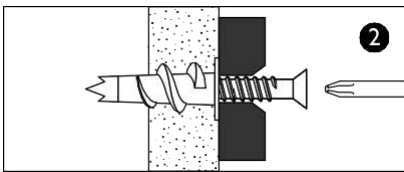
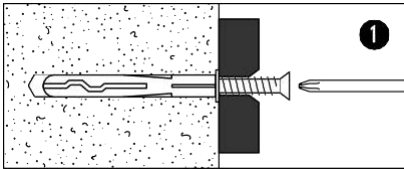


Warning

Wall fixing screws are not included, since different wall materials require different types of screws / fixings. Please ensure you use the correct screws / fixings for your type of walls and seek professional advice if you are not sure.

Failure of the product due to incorrect fixings is the responsibility of the installer.

Important: When drilling into the walls always check that there are no hidden wires or pipes etc.



Types of walls

You can use one of the following types of wall plug if your walls are made of brick, breezeblock, concrete, stone or wood.

1. General Purpose wall plug

Generally aerated blocks should not be used to support heavy loads, use a specialist fitting in this case. For light loads, general - purpose wall plugs can be used.

2. Plasterboard wall plug

For use when attaching light loads on to plasterboard partitions.

3. Cavity Fixing wall plug

For use with plasterboard partitions or hollow wooden doors.

4. Cavity Fixing – Heavy Duty wall plug

For use when fitting or supporting heavy loads such as shelving, wall cabinets and coat racks.

5. Hammer Fixing wall plug

For use with walls stuck with plasterboard. The hammer fixing allows it to be fixed to the wall rather than the plasterboard. Always check the fixing is secure to the retaining wall.

6. Shield Anchor wall plug – Heavy loads

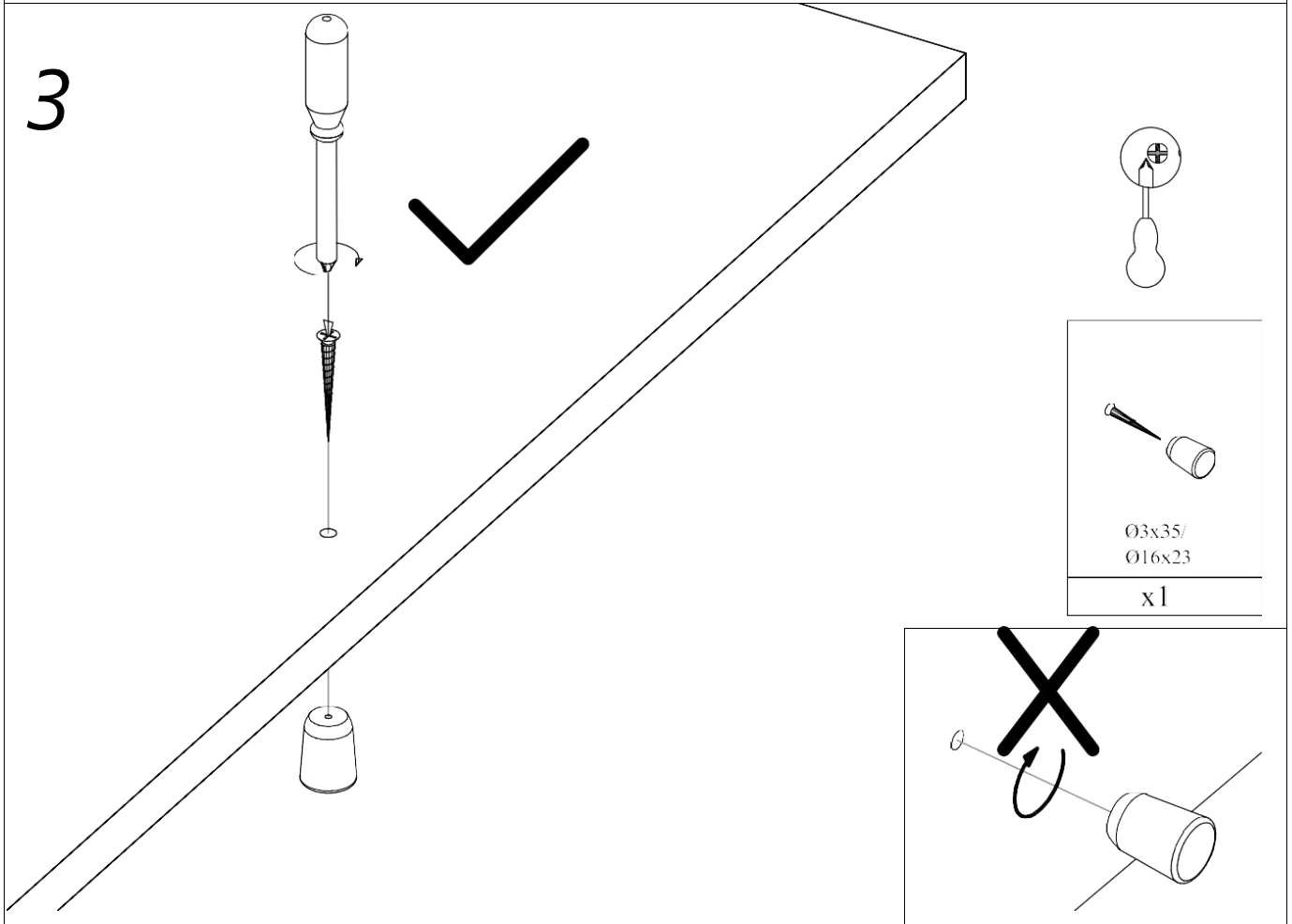
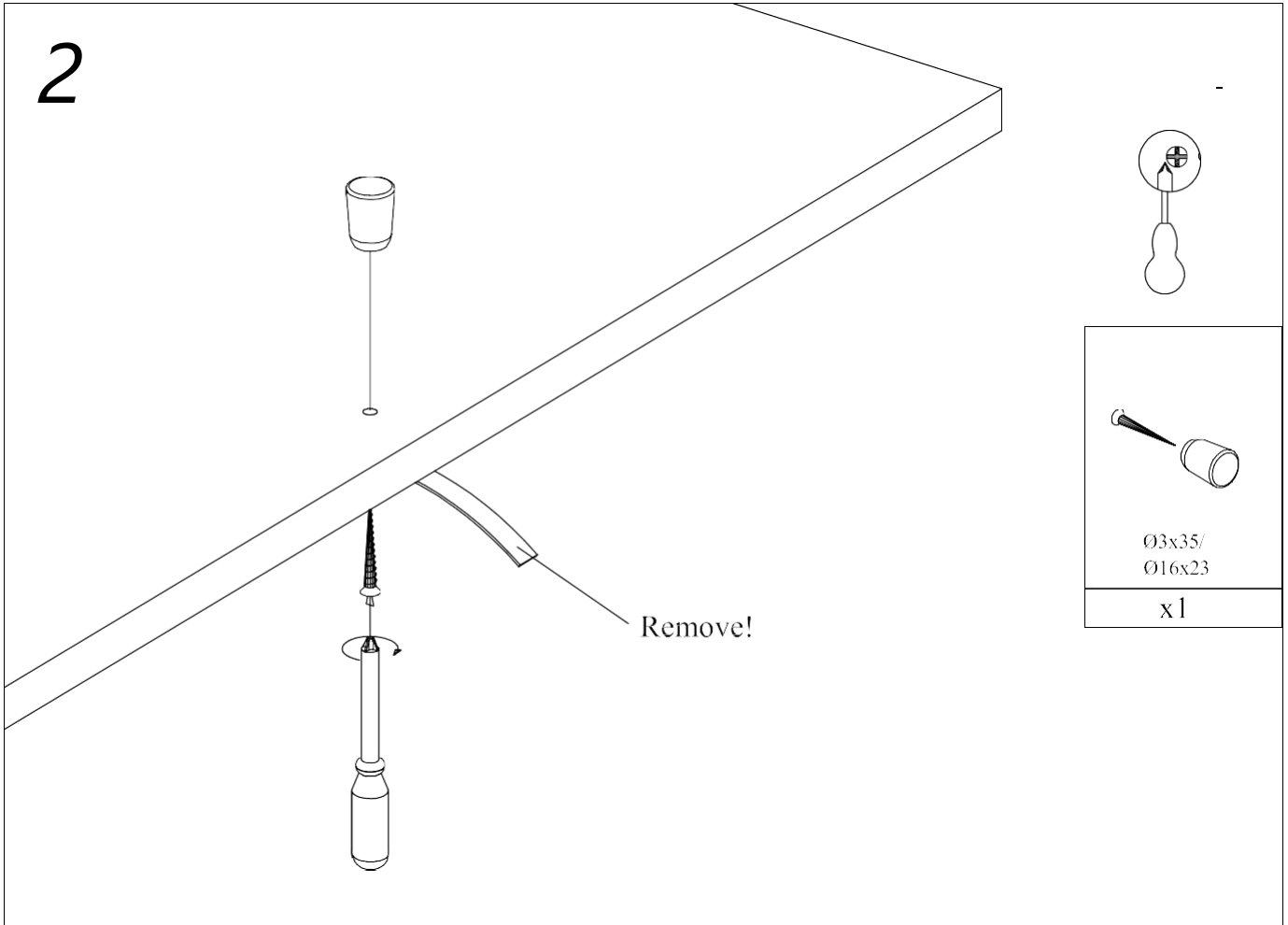
For use with heavier loads such as TV and Hi-Fi speakers and satellite dishes etc.



Care and maintenance

Safety: Periodically check all fittings and wall fixings to ensure they have not come loose and retighten as necessary.

As embly instructions 2,3





Safety and Care Advice

Important - Please read these instructions fully before starting assembly

Check you have all the components and tools.

Remove all fittings from the plastic bags and separate them into their groups.

Keep children and animals away from the work area, small parts could choke if swallowed.

Make sure you have enough space to layout the parts before starting.

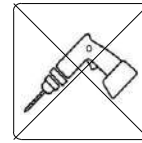
Do not stand or put weight on the product, this could cause damage.

Assemble the item as close to its final position (in the same room) as possible. Do not place furniture directly in front of radiators, fires or any other source of heat.



Parts of the assembly will be easier with 2 people.

Assemble on a soft level surface to avoid damaging the unit or your floor.



We do not recommend the use of power drill/drivers for inserting screws, as this could

damage the unit. Only use hand screwdrivers.

Dispose of all packaging carefully and responsibly.

General care and maintenance

Only clean using a damp cloth and mild detergent, do not use bleach or abrasive cleaners.

From time to time check that there are no loose screws and connectors on this unit.

This product should not be discarded with household waste. Take to your local authority waste disposal centre.

Cleaning and care of lacquered surfaces

Regular dusting with a dry cloth will keep your units clean.

Clean marks with a damp cloth.

Do not allow spillages to stay on the surface for long.

Do not clean with products containing the following: Acetone, (e.g. nail varnish remover). Ammonia (e.g. bleach). or Sodium hydroxide (e.g. Caustic soda, drain and oven cleaners).

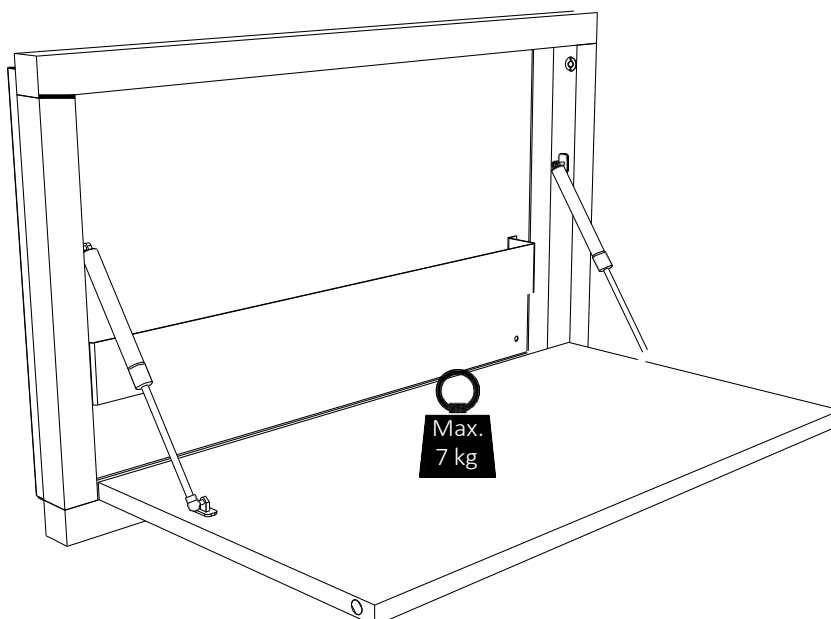
Do not use abrasive cleaners.

To remove stubborn stains, wipe over with a damp cloth and washing up liquid.

In the event of accidental contact with aggressive cleaners, rinse thoroughly with water.

Use place mats to protect the surface from moisture and heat.

Maximum weight limit



Conseils de sécurité et d'entretien

Important - Veuillez lire attentivement ces instructions avant de commencer l'assemblage.

- Vérifiez que vous disposez de tous les composants et de tous les outils.
- Retirez tous les accessoires des sacs en plastique et séparez-les dans leurs groupes.
- Tenez les enfants et les animaux à l'écart de la zone de travail ; les petites pièces peuvent provoquer un étouffement en cas d'ingestion.
- Assurez-vous que vous disposez de suffisamment d'espace pour disposer les pièces avant de commencer.
- Assemblez l'appareil sur une surface plane et souple afin d'éviter d'endommager l'appareil ou votre sol.
- Il est déconseillé d'utiliser des perceuses/visseuses électriques pour insérer des vis, car cela pourrait endommager l'appareil. N'utilisez que des tournevis à main.
- Éliminez tous les emballages avec soin et de manière responsable.

Entretien général

- Nettoyez l'appareil uniquement à l'aide d'un chiffon humide et d'un détergent doux ; n'utilisez pas d'eau de Javel ou de nettoyeurs abrasifs.
- De temps en temps, vérifiez que les vis et les connecteurs de l'appareil ne sont pas desserrés.
- Ce produit ne doit pas être jeté avec les ordures ménagères. Confiez-le au centre de traitement des déchets de votre commune.

Nettoyage et entretien des surfaces laquées

- Un dépoussiérage régulier à l'aide d'un chiffon sec permet de garder les appareils propres.
- Nettoyez les marques avec un chiffon humide.
- Ne laissez pas les liquides renversés rester longtemps sur la surface.
- Ne nettoyez pas avec des produits contenant de l'acétone (par exemple, du dissolvant pour vernis à ongles), de l'ammoniaque (par exemple, de l'eau de Javel) ou de l'hydroxyde de sodium (par exemple, de la soude caustique, des nettoyeurs pour canalisations et pour fours).
- Ne pas utiliser de nettoyeurs abrasifs.
- Pour éliminer les taches tenaces, passez un chiffon humide et du liquide vaisselle.
- En cas de contact accidentel avec des nettoyeurs agressifs, rincer abondamment à l'eau.
- Utiliser des sets de table pour protéger la surface de l'humidité et de la chaleur.

Limite de poids maximale

Schéma : Max. 7 kg

