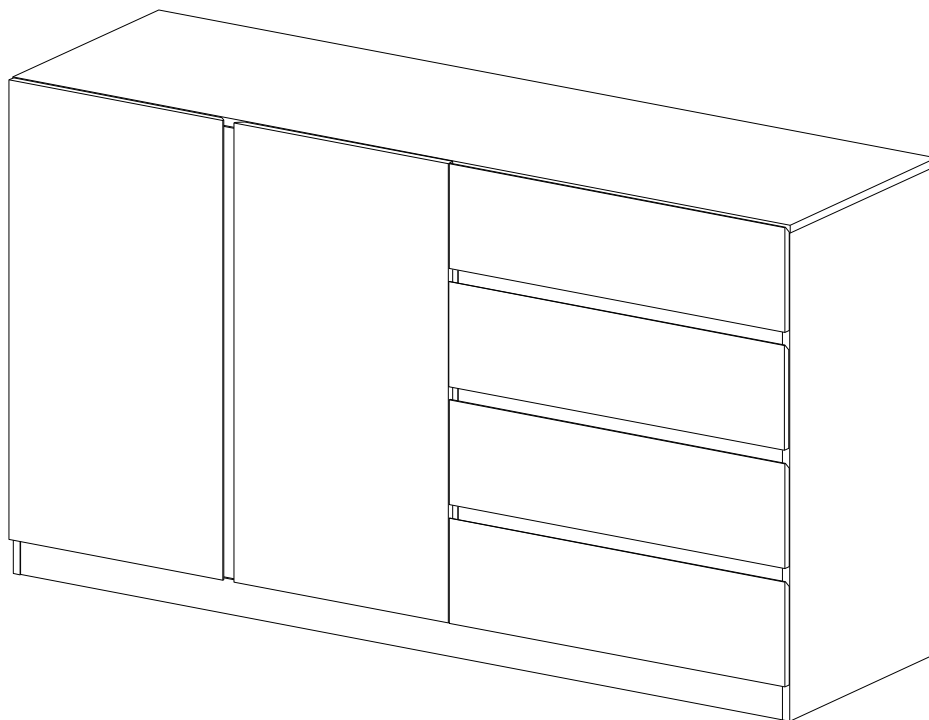
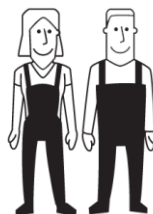


La Redoute

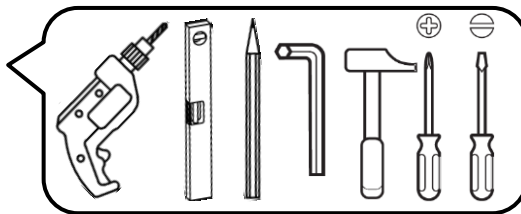
• INTERIEURS •



MOYEN - MEDIUM
MITTEL - MEDIO



2



EAC



FR / Si vous avez des questions sur votre produit, email: laredoute@services.laredoute.fr ou appeler au: 0 969 323 515.

UK / If you need information about your product, email helpline@redoute.co.uk or call: 033 0303 0199.

CH / Wenn Sie Fragen zu Ihrem Produkt, email: info@redoute.ch oder anrufen: FR/IT: 0848 848 505, DE: 0848 848 505.

BE / Si vous avez des questions sur votre produit, email: serviceclient@redoute.be ou appeler: 056 85 15 15 - Als u vragen over uw product, email: klantendienst@redoute.be of bel: 056 85 15 00.

ES / Si tiene alguna pregunta acerca de su producto, email: contacto@laredoute.es o llamar: 902 33 00 33.

PT / Se você tiver dúvidas sobre o seu produto, email: contacto@redoute.pt ou chamar: 707201010.

SE / Om du har frågor om din produkt, email: service@laredoute.se eller ring: 033 - 48 20 00.

NW / Hvis du trenger informasjon om produktet, email: service@laredoute.no eller telefon: 66-89-15-00.

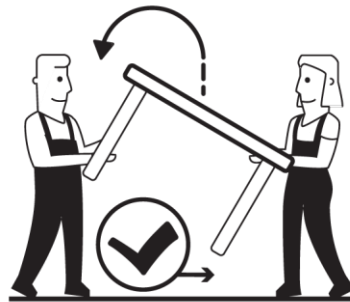
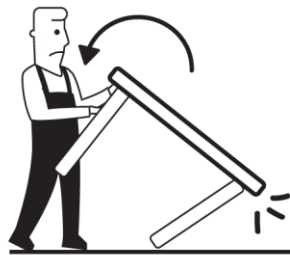
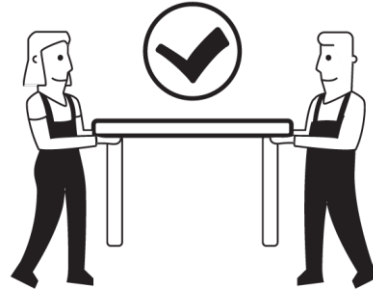
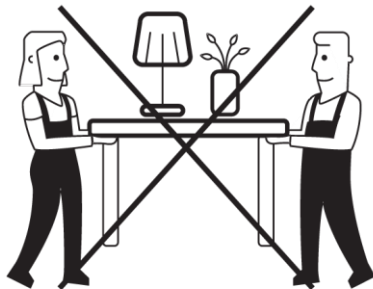
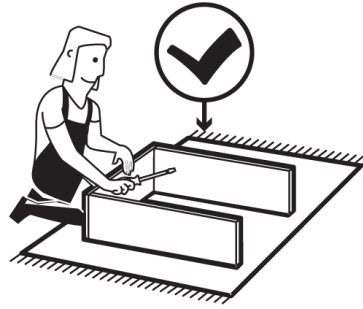
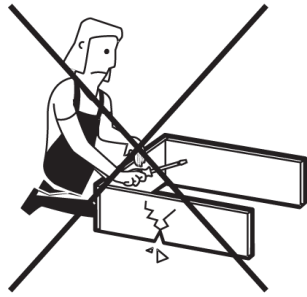
IT / Se hai delle domande sul tuo articolo, ecco la mail via nuestro website.

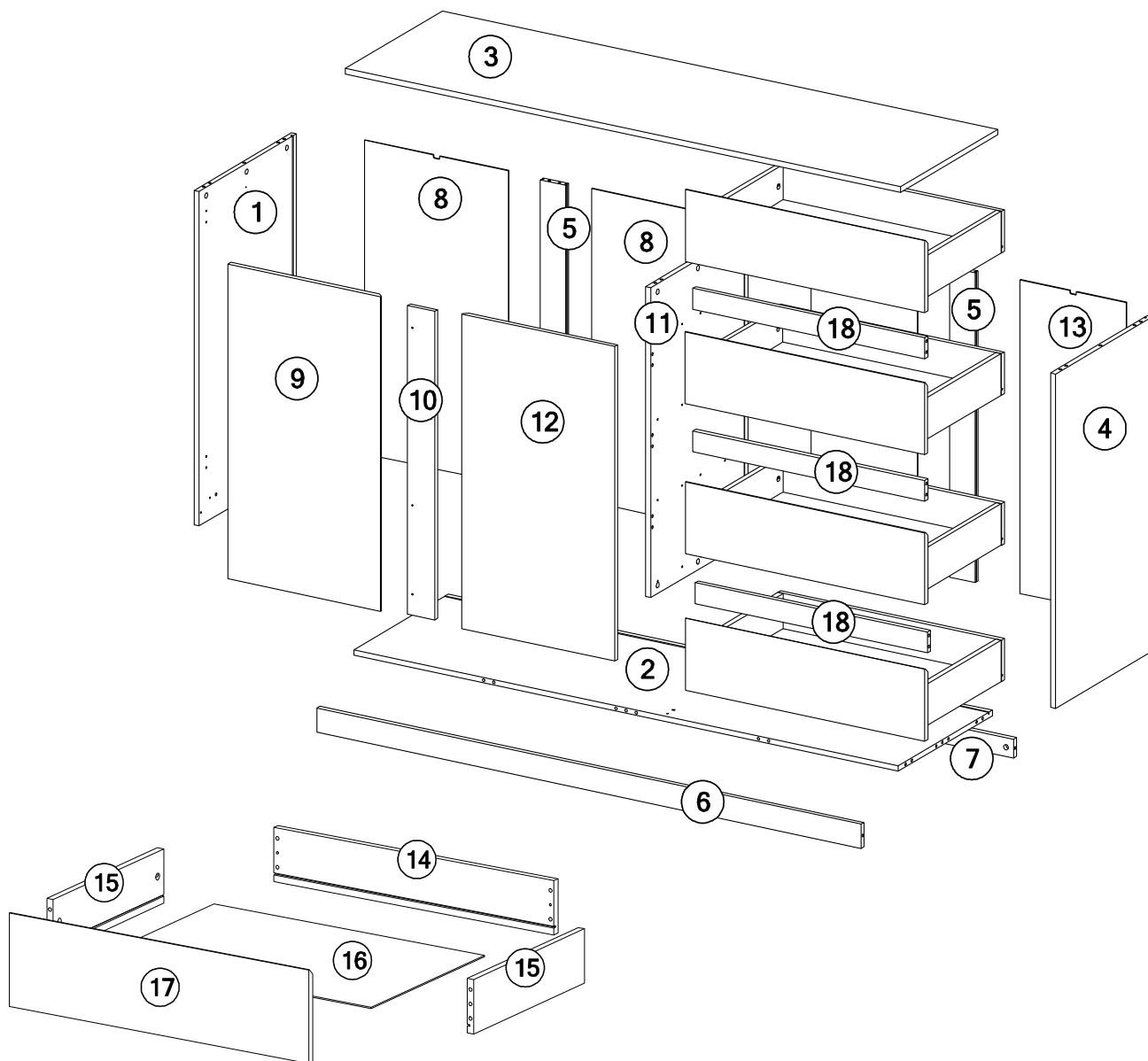
PL / Jeśli mają Państwo pytania dotyczące produktu, prosimy pisać na numer telefonu: 32 225 28 28.



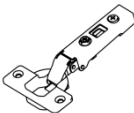

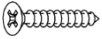



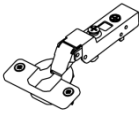
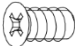

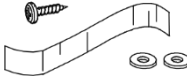
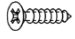

RU / Если Вам необходима дополнительная информация о товаре, свяжитесь с нами по телефонам 8 800 555 75 35 / 8 (495) 796 30 30, email: info@laredoute.ru.

La Redoute

• INTERIEURS •



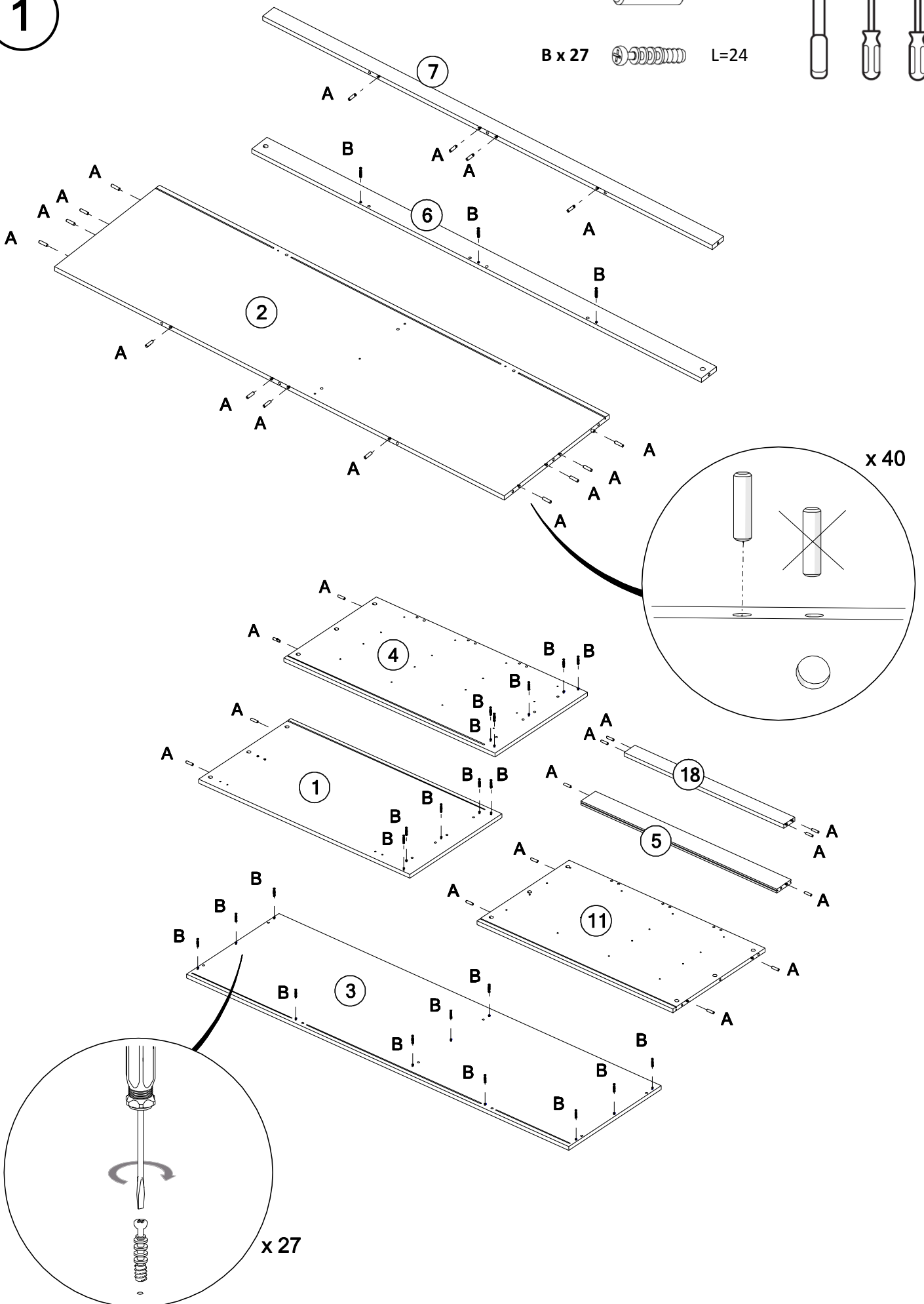
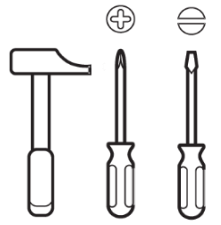


- | | | | | | | | |
|---------------|---|--------|--------------|---|--------------|---|---|
| A x 72 |  | 8x30 | O x 2 |  | K x 2 |  | |
| B x 48 |  | L=24 | J x 4 |  | 3.5 x 25 | M x 4 |  |
| C x 48 |  | 15x12 | E x 4 |  | L 450 mm | P x 2 |  |
| D x 32 |  | 7x10.5 | F x 4 |  | L 450 mm | T x 2 |  |
| H x 28 |  | 3.5x15 | N x 1 |  | L=952mm | | |

1

A x 40 8x30

B x 27 L=24

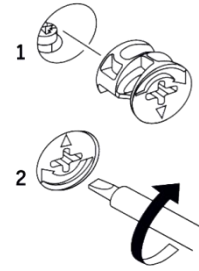
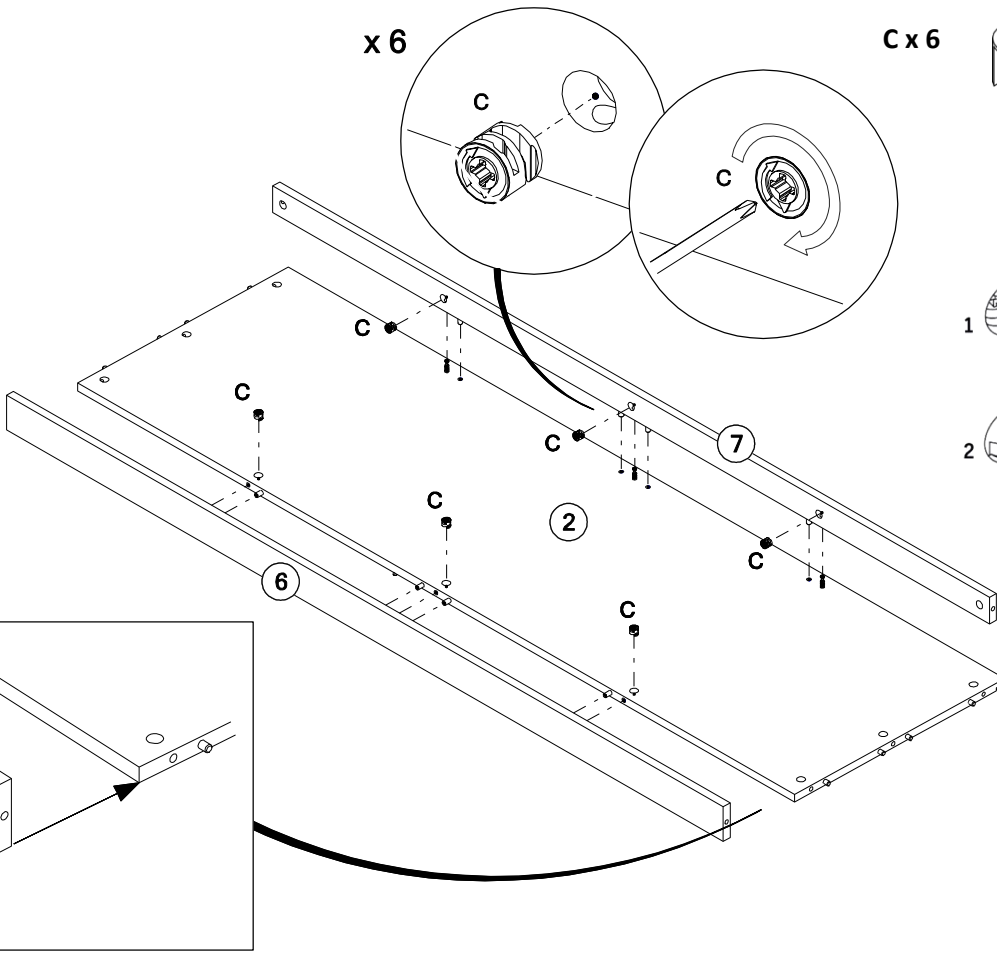
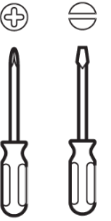


2

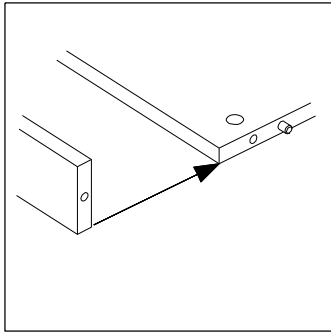
x 6

C x 6

15x12



ATTENTION : NE PAS SERRER JUSQU'À RUPTURE DE L'EX-CENTRIQUE
CAUTION : DO NOT TIGHTEN UNTIL BREAK OF THE ASSEMBLY FITTINGS
ACHTUNG : NICHT ZU FEST ANZIEHEN BIS ZUM BRUCH DIE EXZENTER
PRECAUCIÓN : NO APRIETE HASTA LA ROTURA
LET OP : NIET VAST TOT BREAK
CUIDADO : NÃO APERTE ATE RUPTURA
VARNING : SPÄNN INTE FÖRRAN PAUS SNACKORS

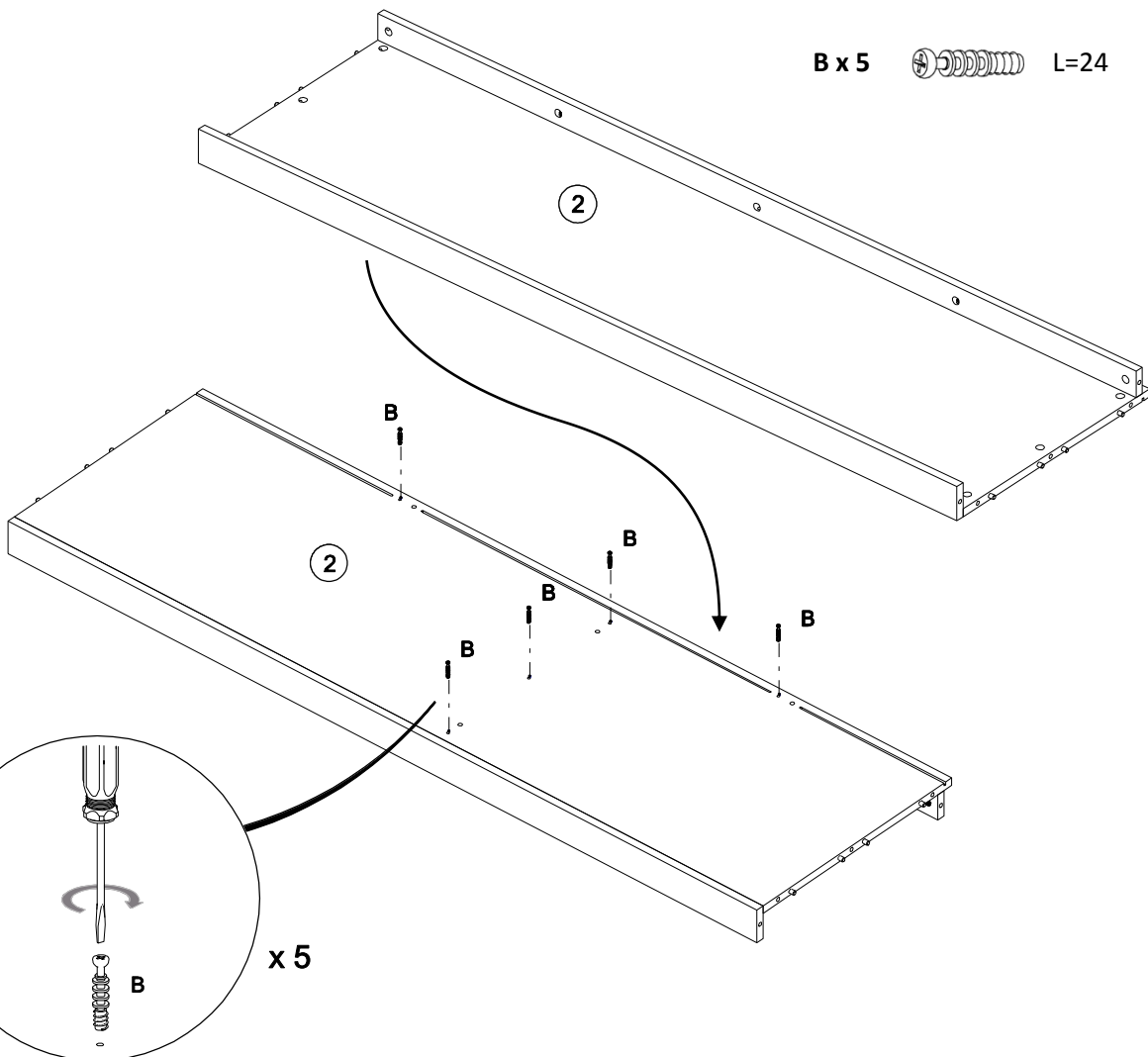


3

B x 5



L=24



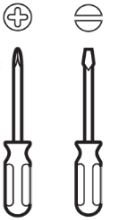
x 5

4

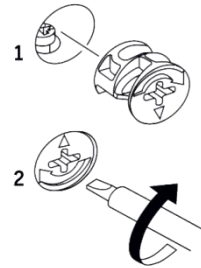
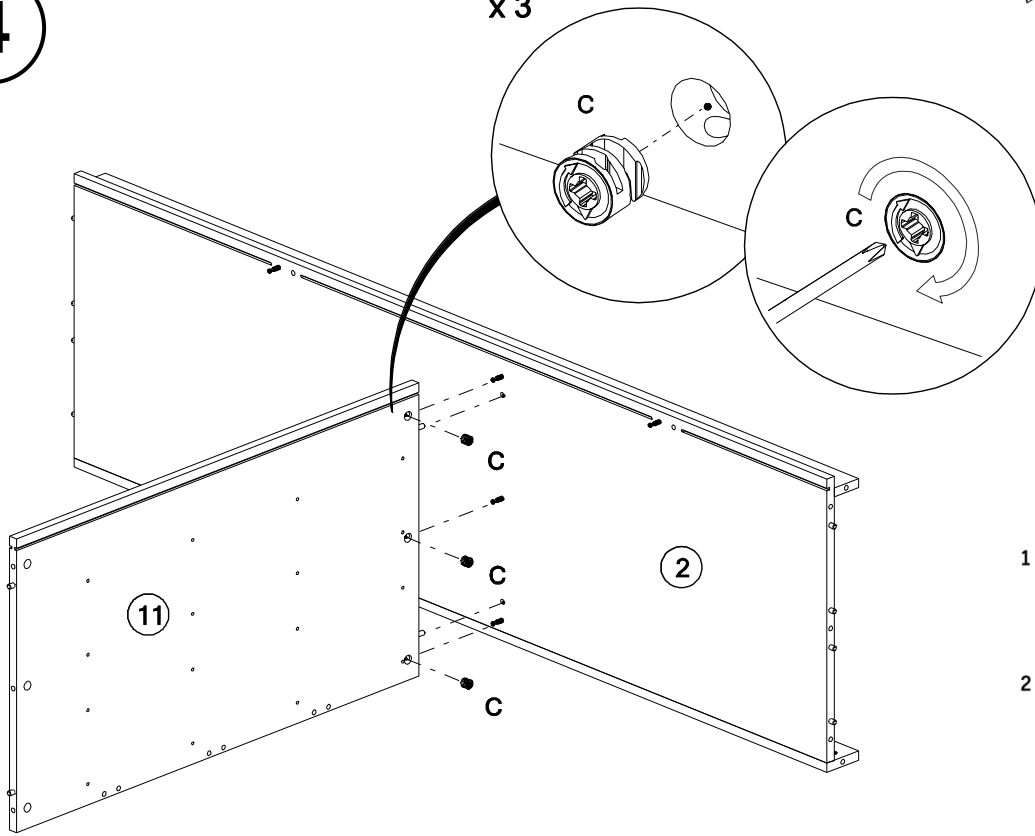
C x 3



15x12

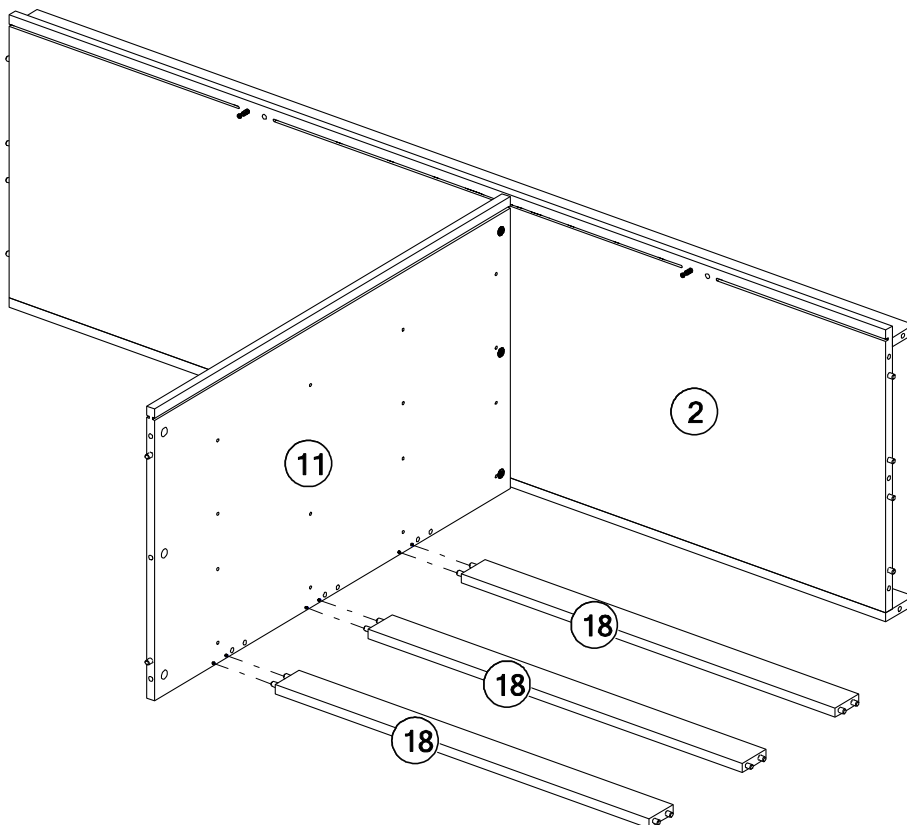
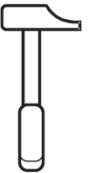


x 3



ATTENTION : NE PAS SERRER JUSQU'À RUPTURE DE L'EX-CENTRIQUE
CAUTION : DO NOT TIGHTEN UNTIL BREAK OF THE ASSEMBLY FITTINGS
ACHTUNG : NICHT ZU FEST ANZIEHEN BIS ZUM BRUCH DIE EXZENTER
PRECAUCIÓN : NO APRIETE HASTA LA ROTURA
LET OP : NIET VAST TOT BREAK
CUIDADO: NÃO APERTE ATÉ RUPTURA
VARNING : SPÄNN INTE FÖRRAN PAUS SNACKORS

5

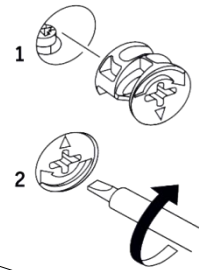
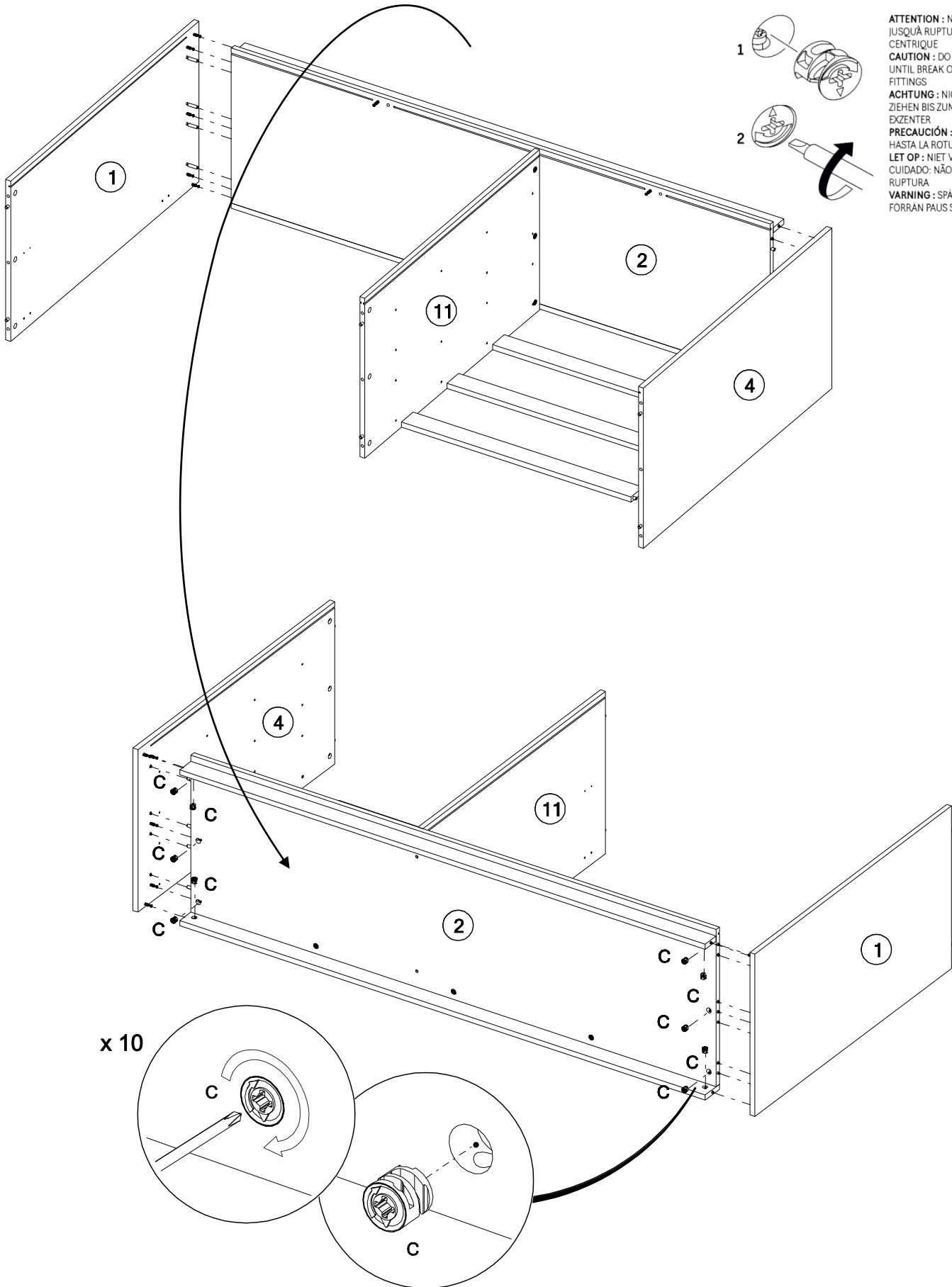
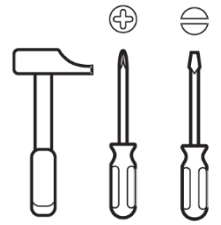


6

C x 10



15x12



ATTENTION : NE PAS SERRER JUSQU'À RUPTURE DE L'EX-CENTRIQUE
CAUTION : DO NOT TIGHTEN UNTIL BREAK OF THE ASSEMBLY FITTINGS
ACHTUNG : NICHT ZU FEST ANZIEHEN BIS ZUM BRUCH DIE EXZENTER
PRECAUCIÓN : NO APRIETE HASTA LA RÓTURA
LET OP : NIET VAST TOT BREAK
CUIDADO : NÃO APORTE ATÉ RUPTURA
WARNING : SPÄNN INTE FORRAN PAUS SNACKORS

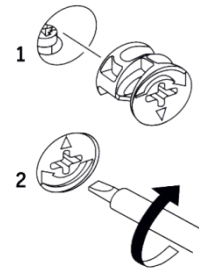
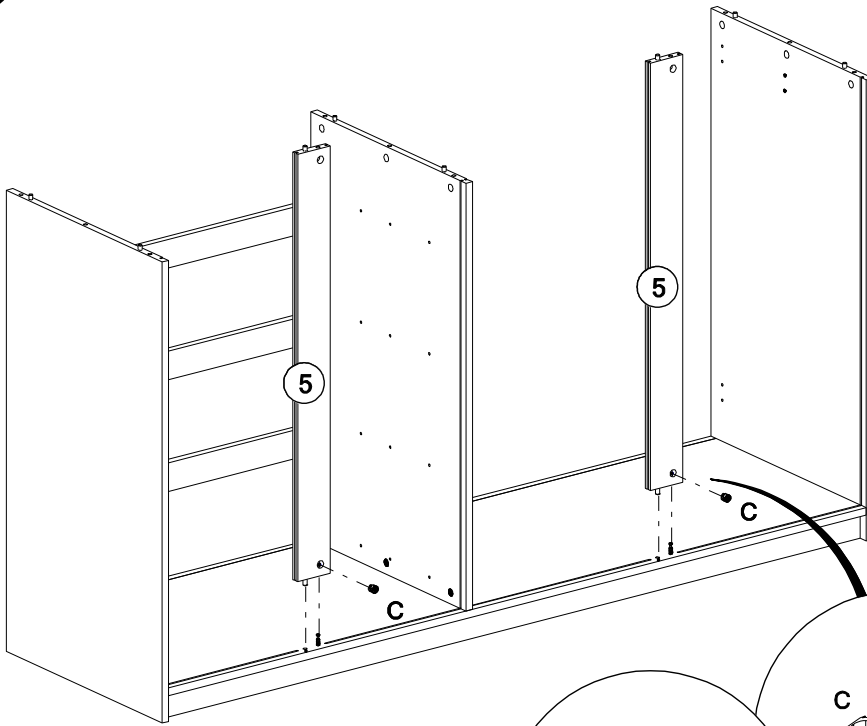
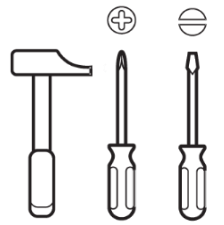
x 10

7

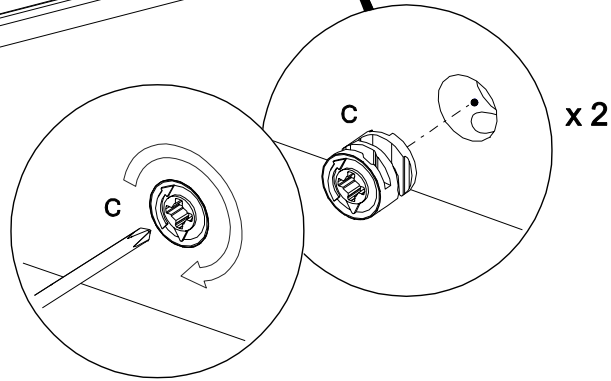
C x 2



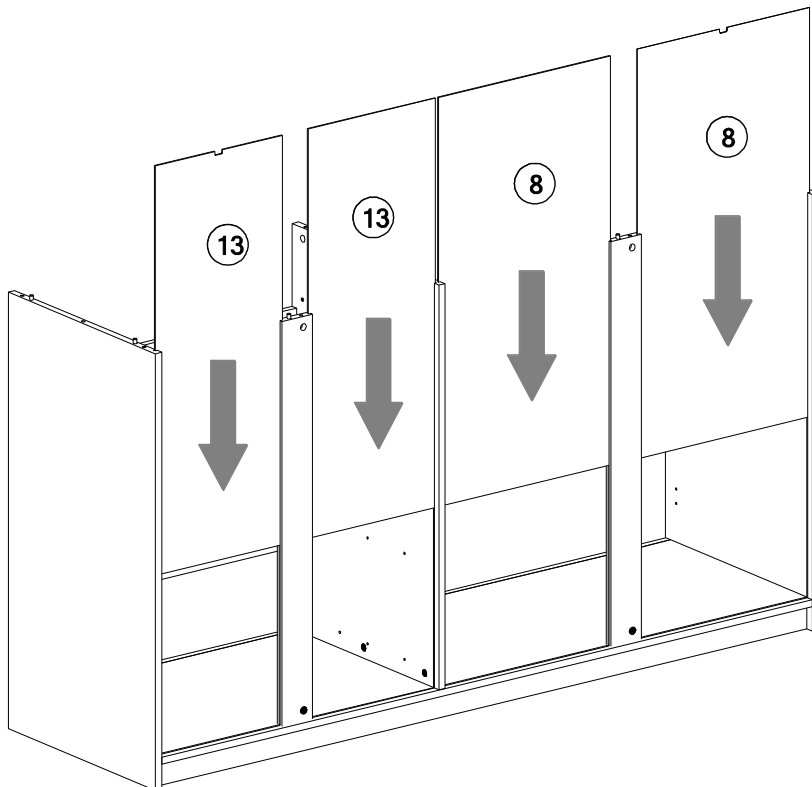
15x12



ATTENTION : NE PAS SERRER JUSQU'À RUPTURE DE L'EX-CENTRIQUE
CAUTION : DO NOT TIGHTEN UNTIL BREAK OF THE ASSEMBLY FITTINGS
ACHTUNG : NICHT ZU FEST ANZIEHEN BIS ZUM BRUCH DIE EXZENTER
PRECAUCIÓN : NO APRIETE HASTA LA ROTURA
LET OP : NIET VAST TOT BREAK CUIDADADO : NÃO APERTE ATÉ RUPTURA
VARNING : SPÄNN INTE FÖRRAN PAUS SNACKORS



8

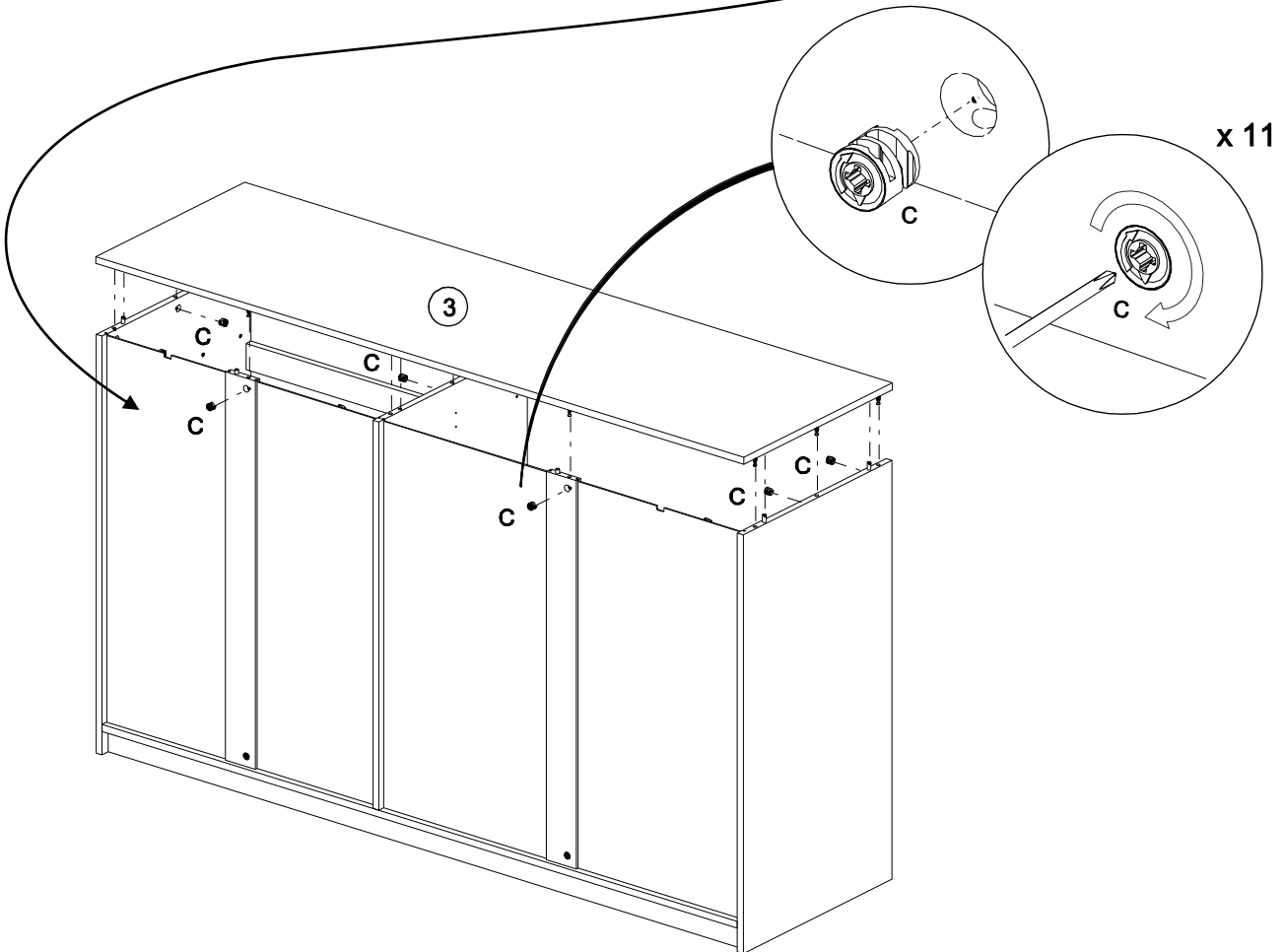
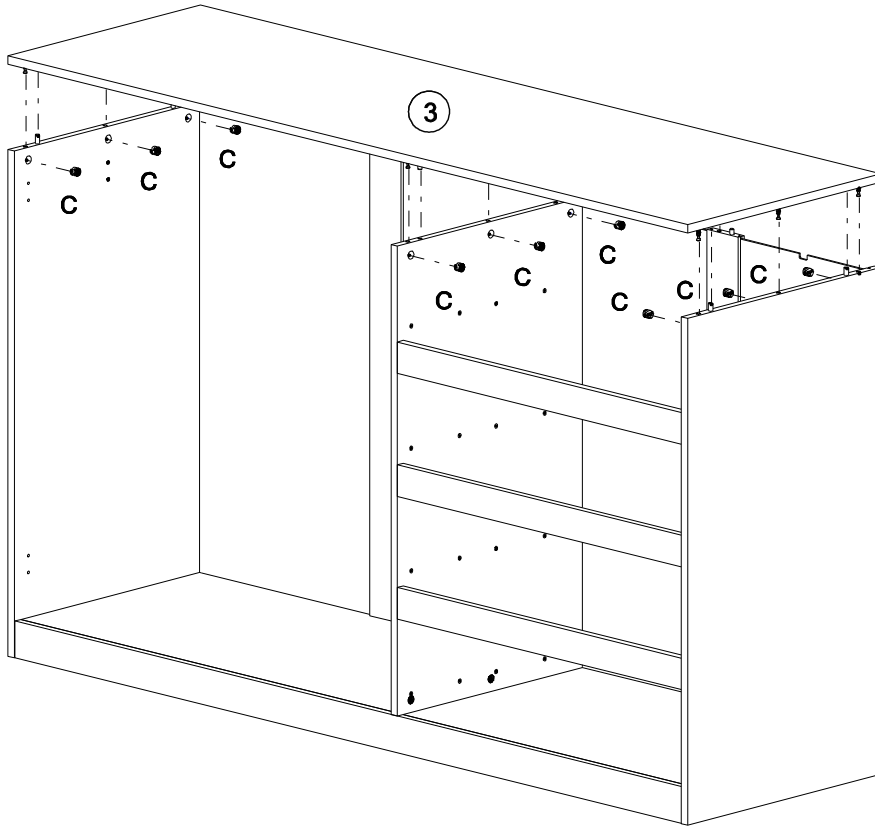
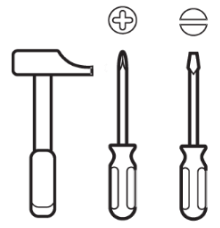


9

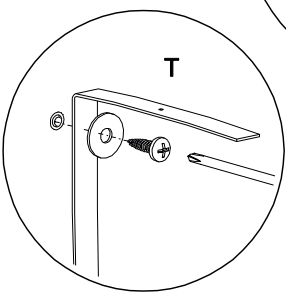
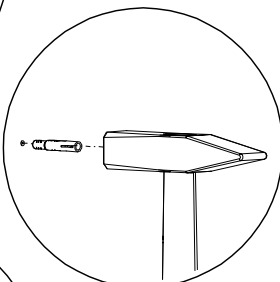
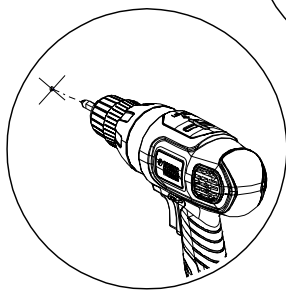
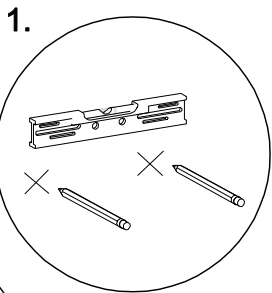
C x 11



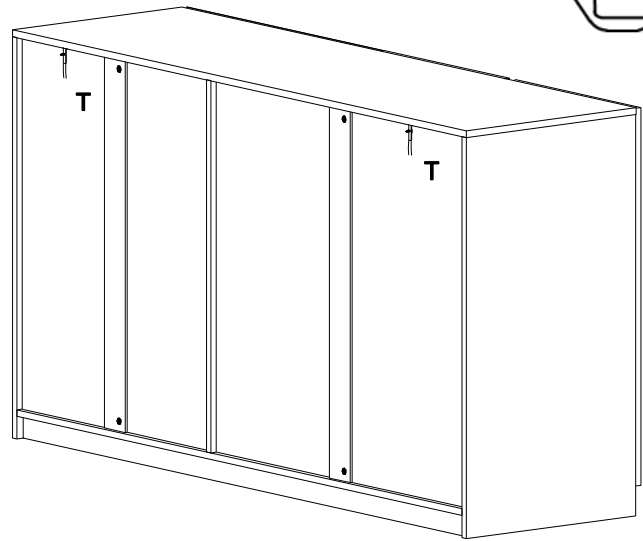
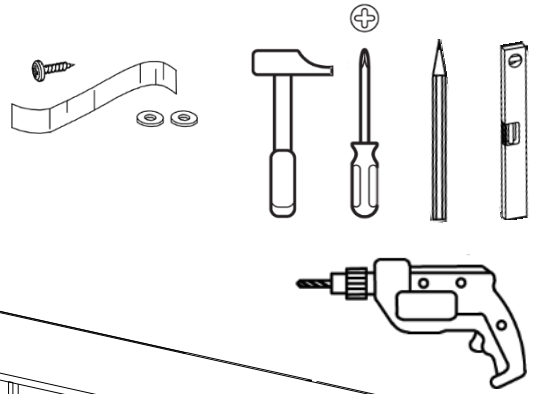
15x12



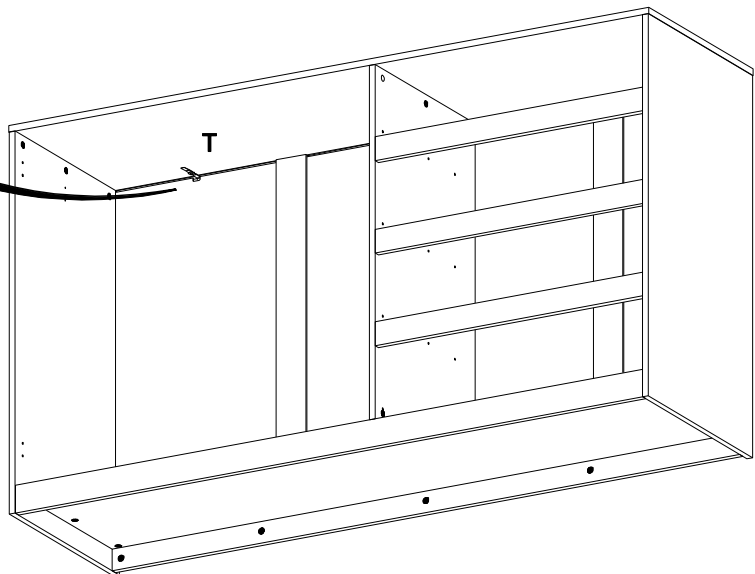
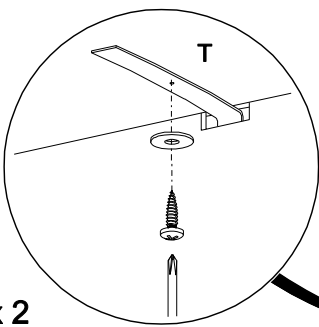
10



T x 2

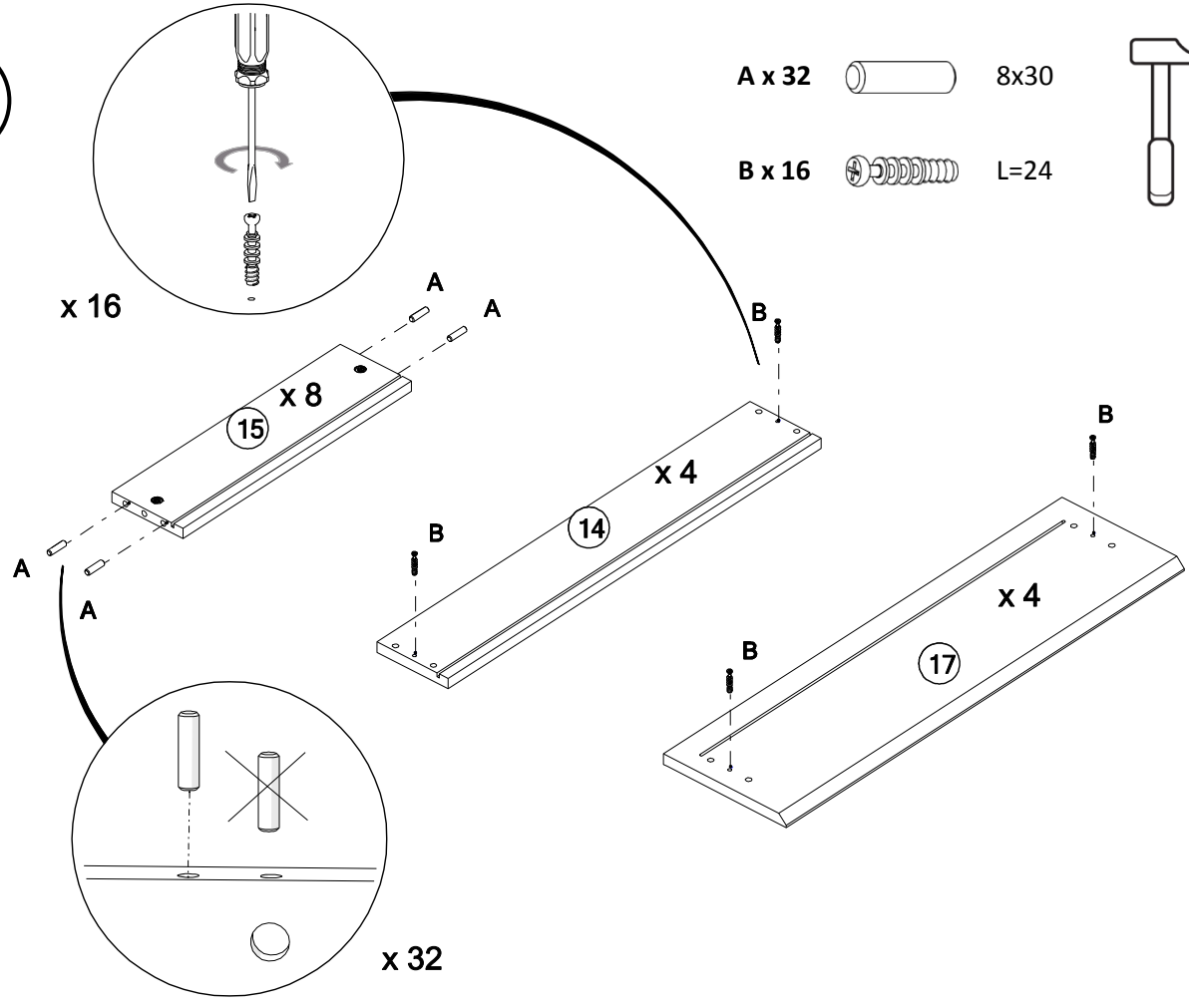


11

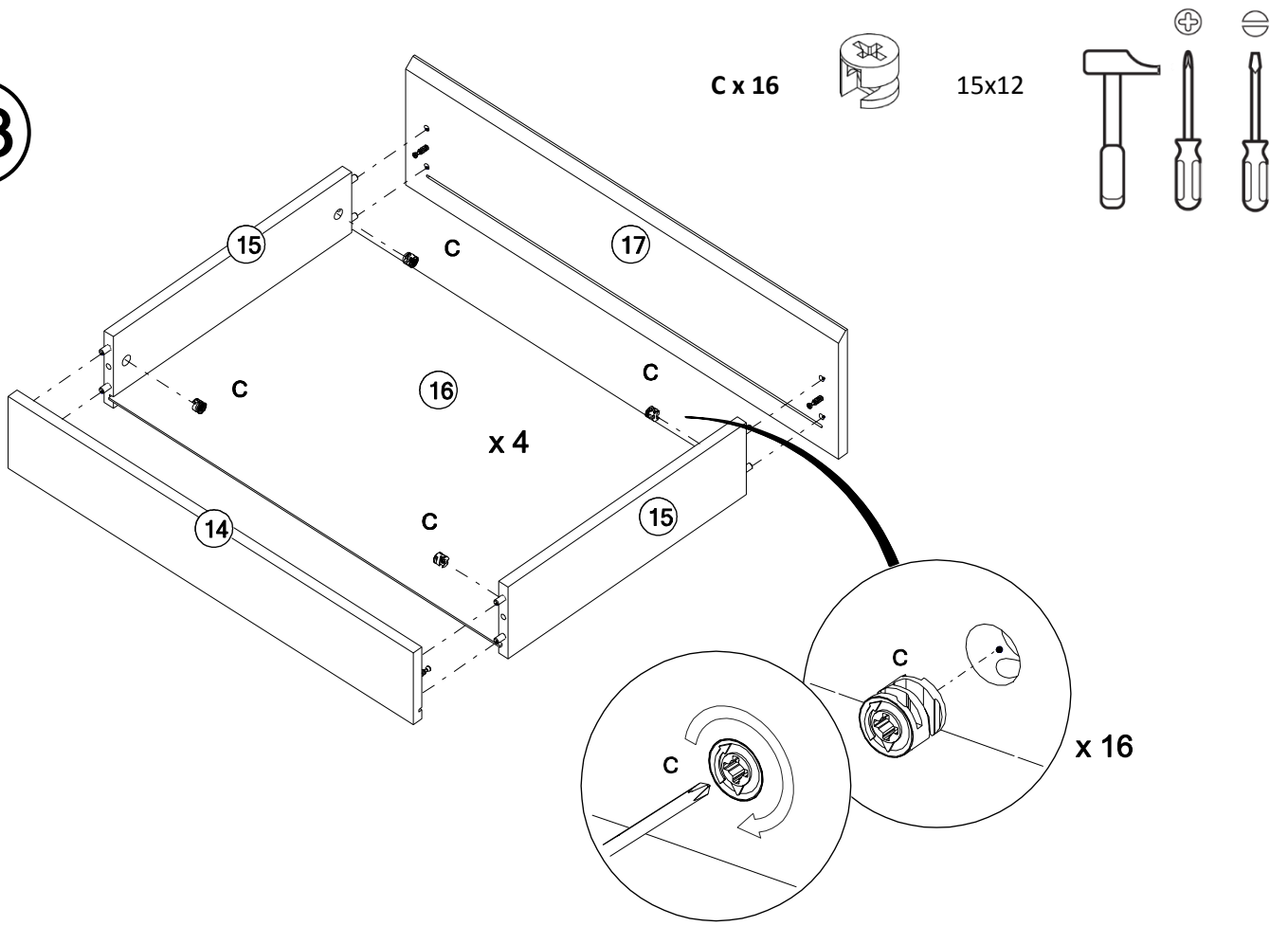


WARNING! For security and to secure you have many years of enjoyment with your new item, please note that the closet must be fixed to the wall to ensure stability. Check carefully that dowels and screws are corresponding to the wall. Seek assistance from a professional if necessary.

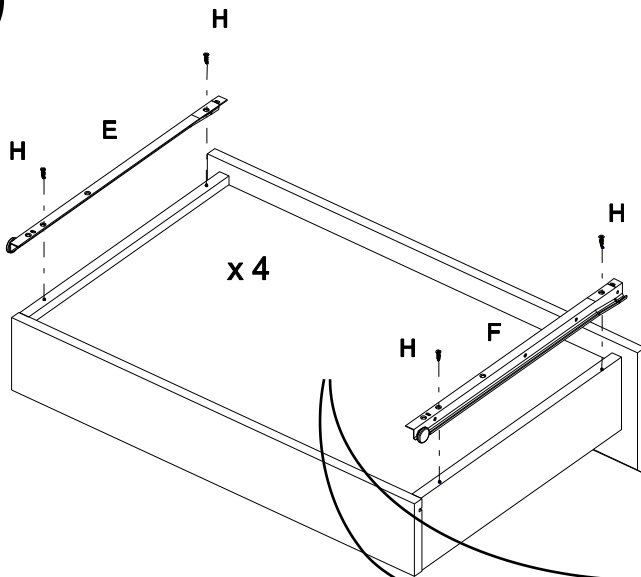
12



13



14



D x 32



7x10.5

H x 16



3.5x15

E x 4

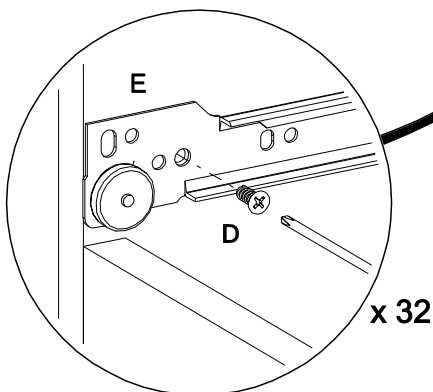
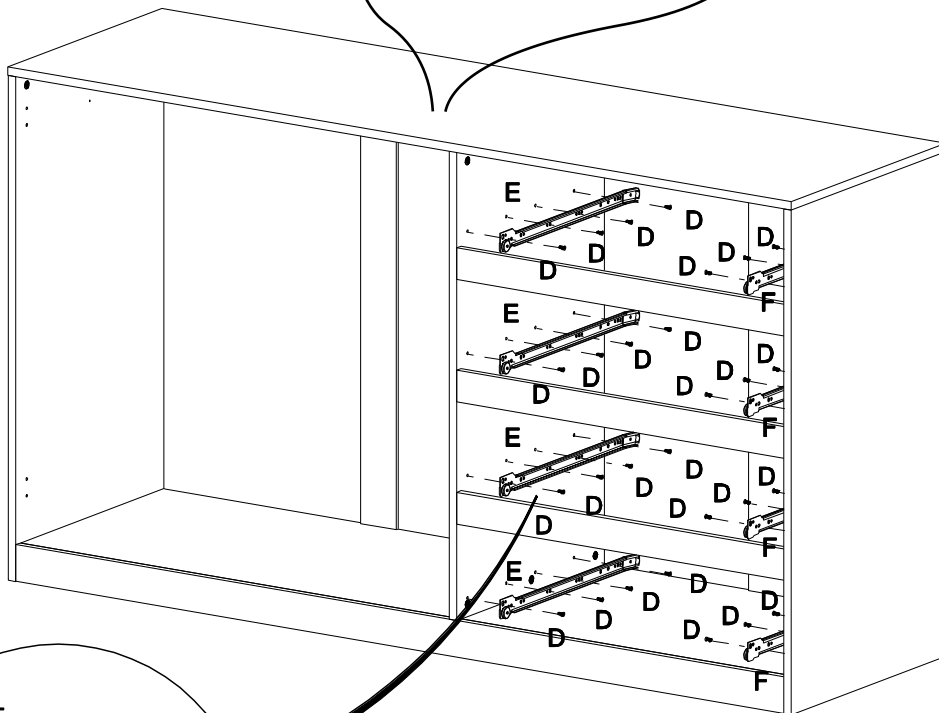
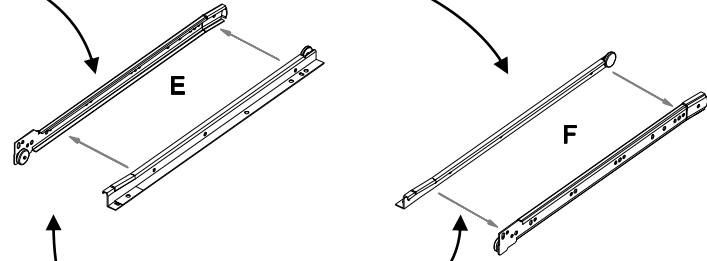
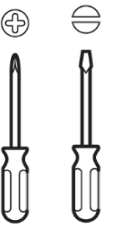


L 450
mm

F x 4



L 450
mm



15

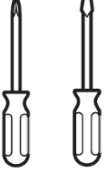
H x 4



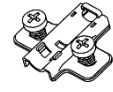
3.5x15



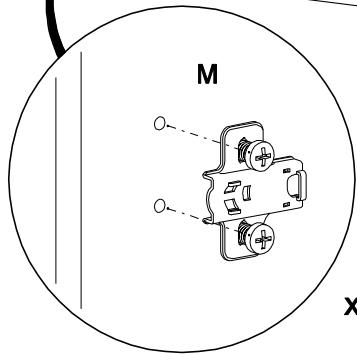
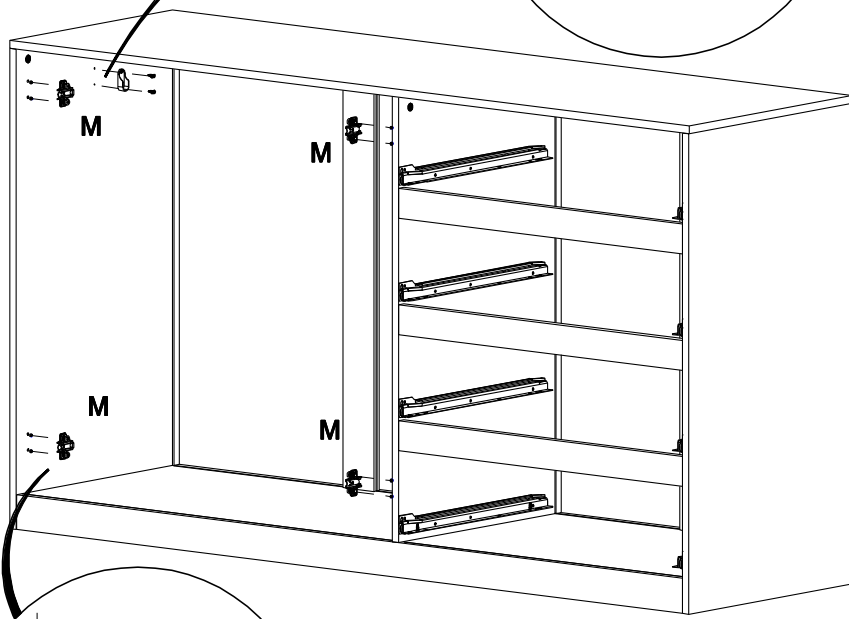
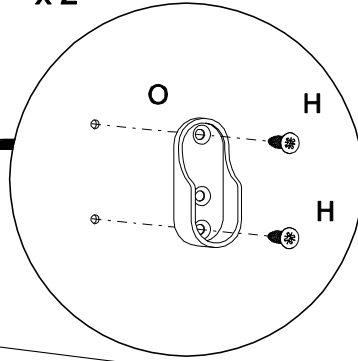
O x 2



M x 4

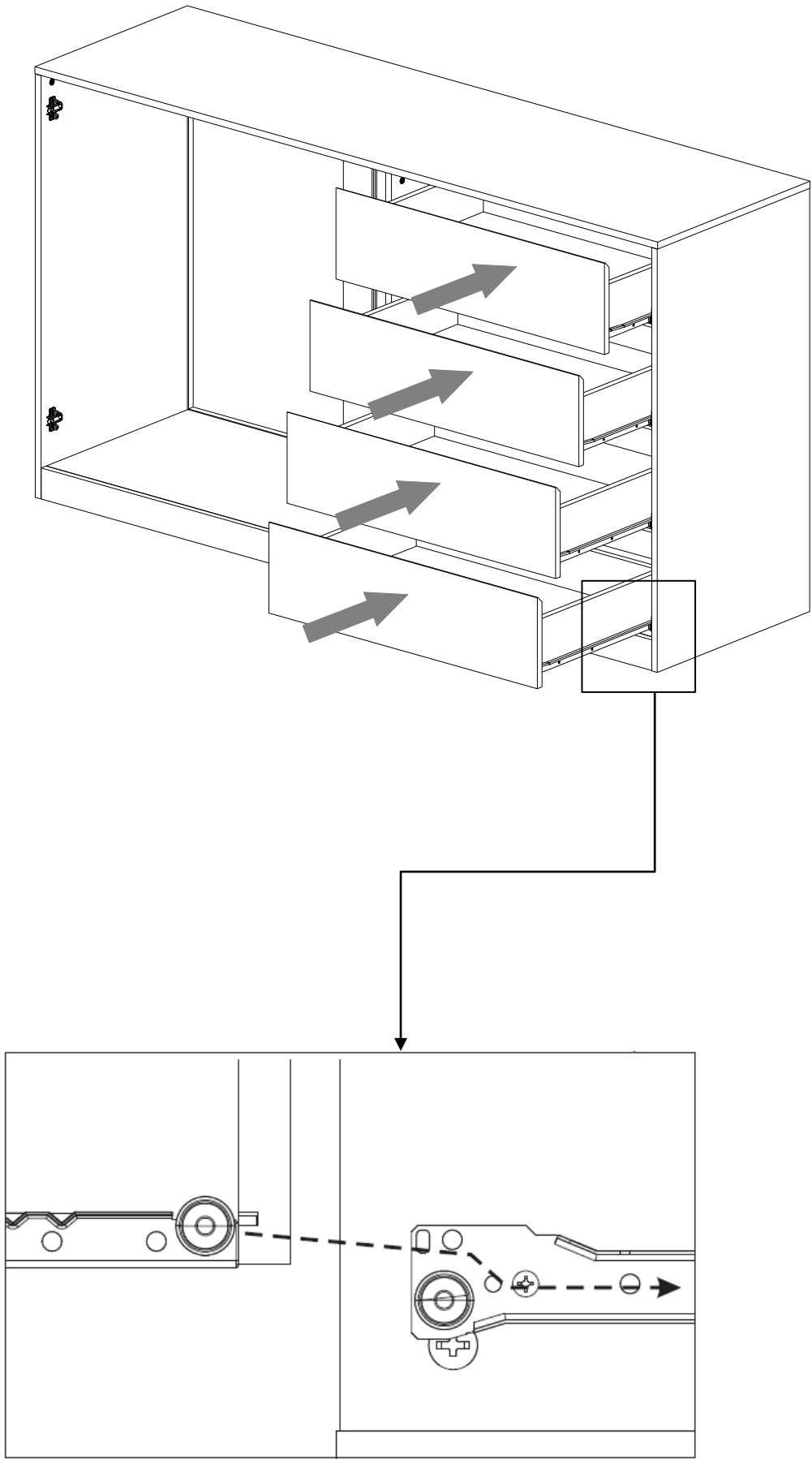


x 2



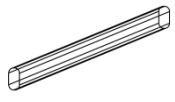
x 4

16

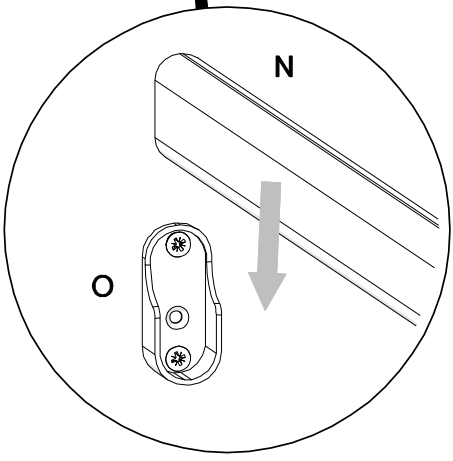
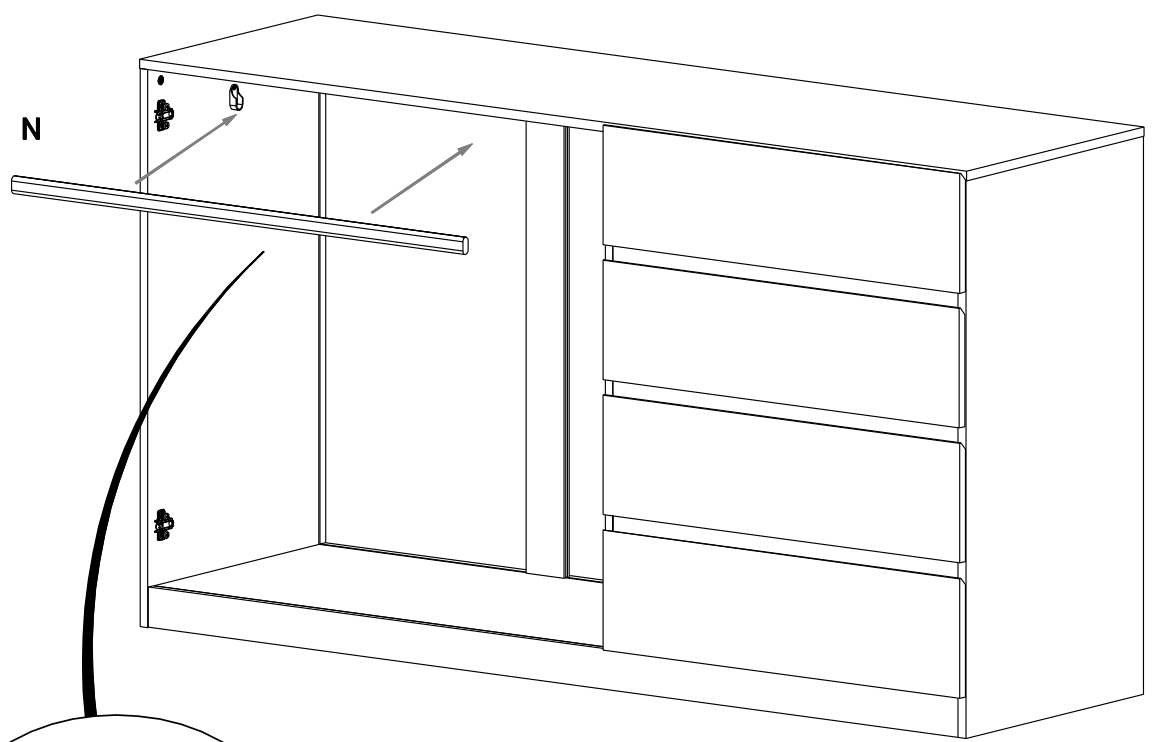


17


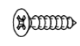


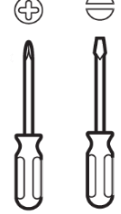
N x 1

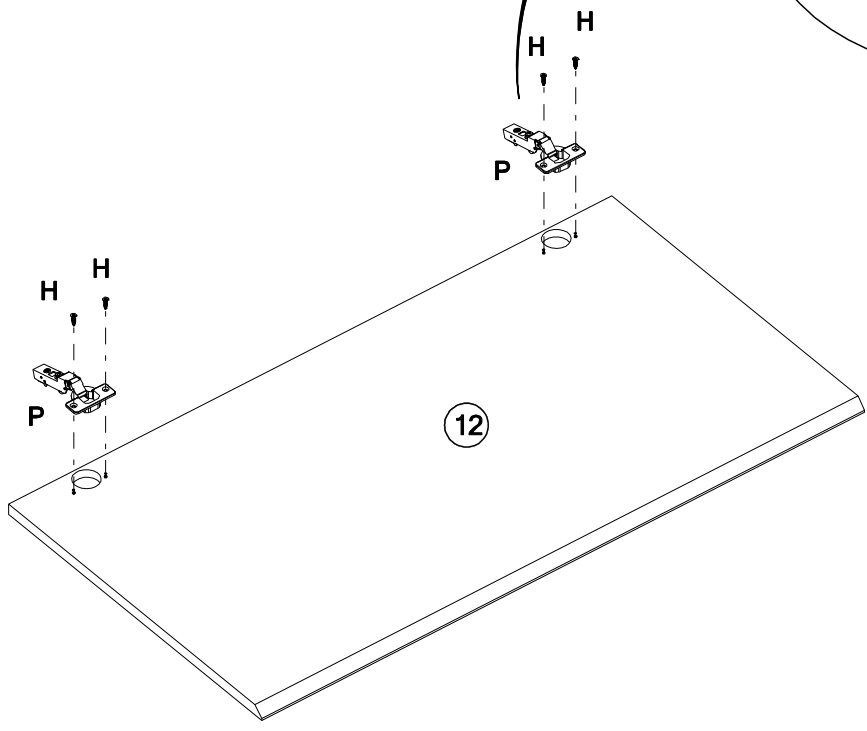
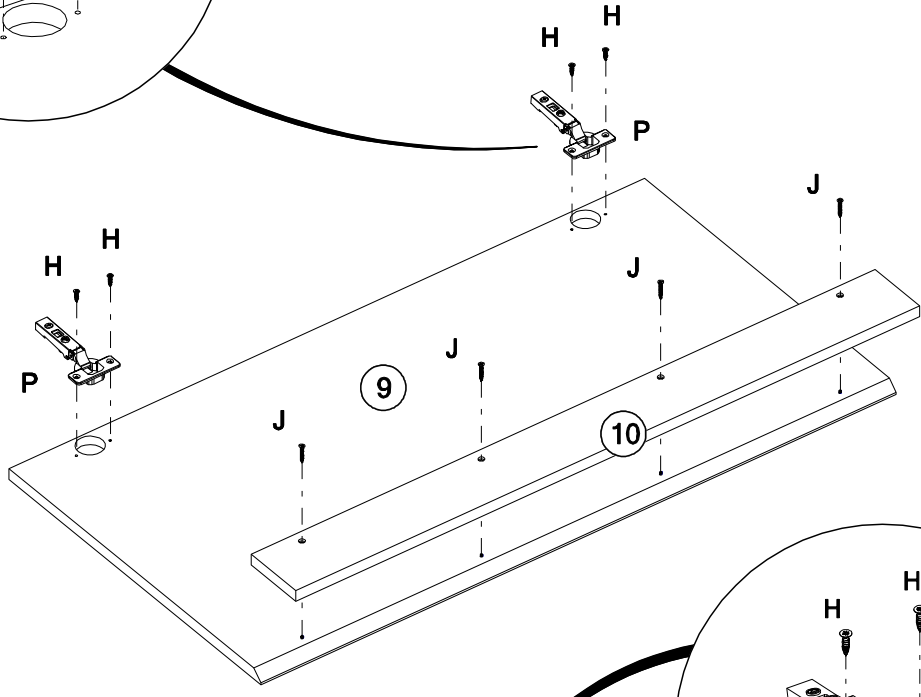
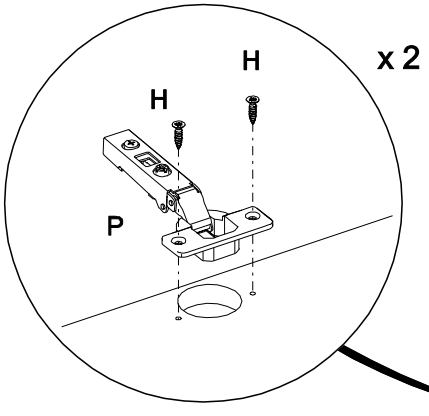


L=952



18

- J x 4  3.5 x 25
 - H x 8  3.5x15
 - E x 4  L 450 mm
 - F x 4  L 450 mm
- 



19

