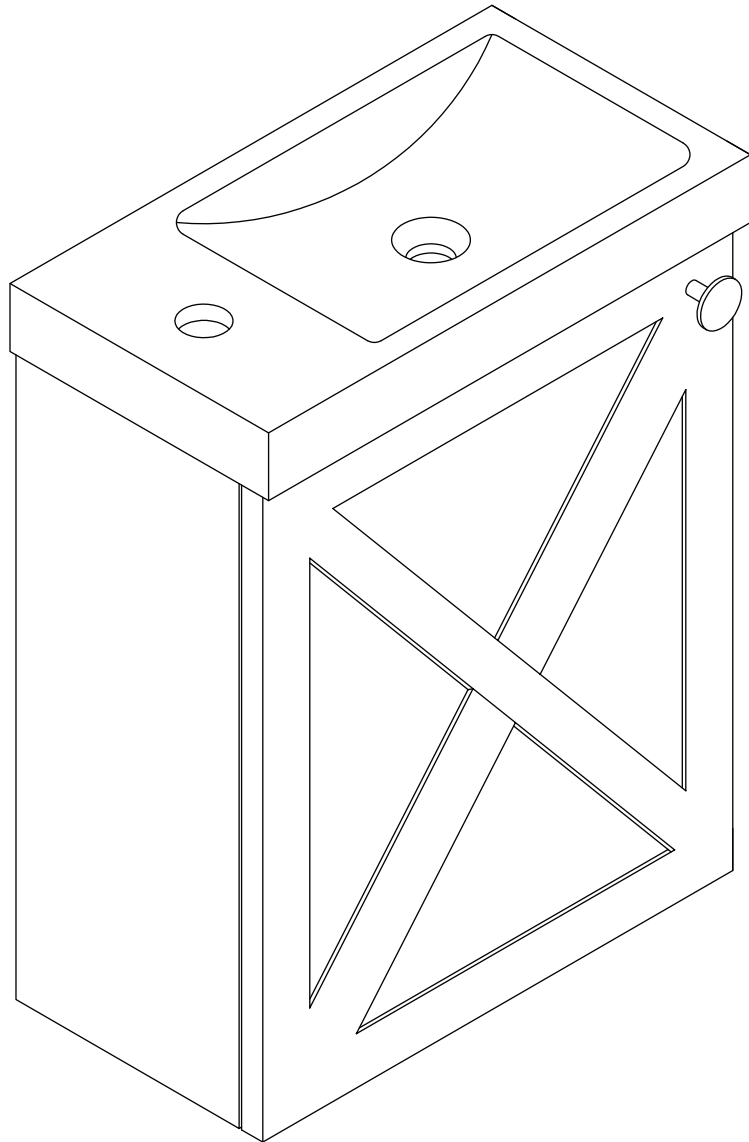
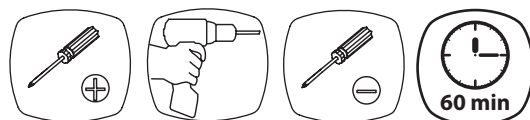
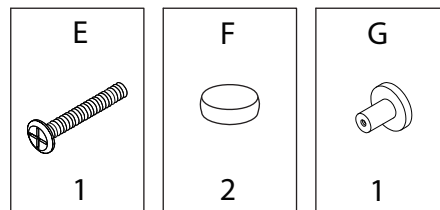
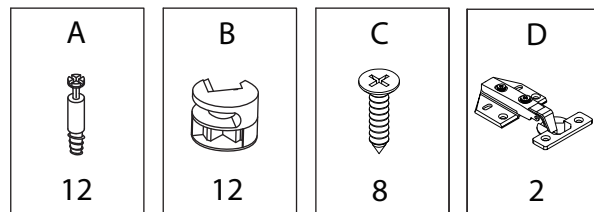


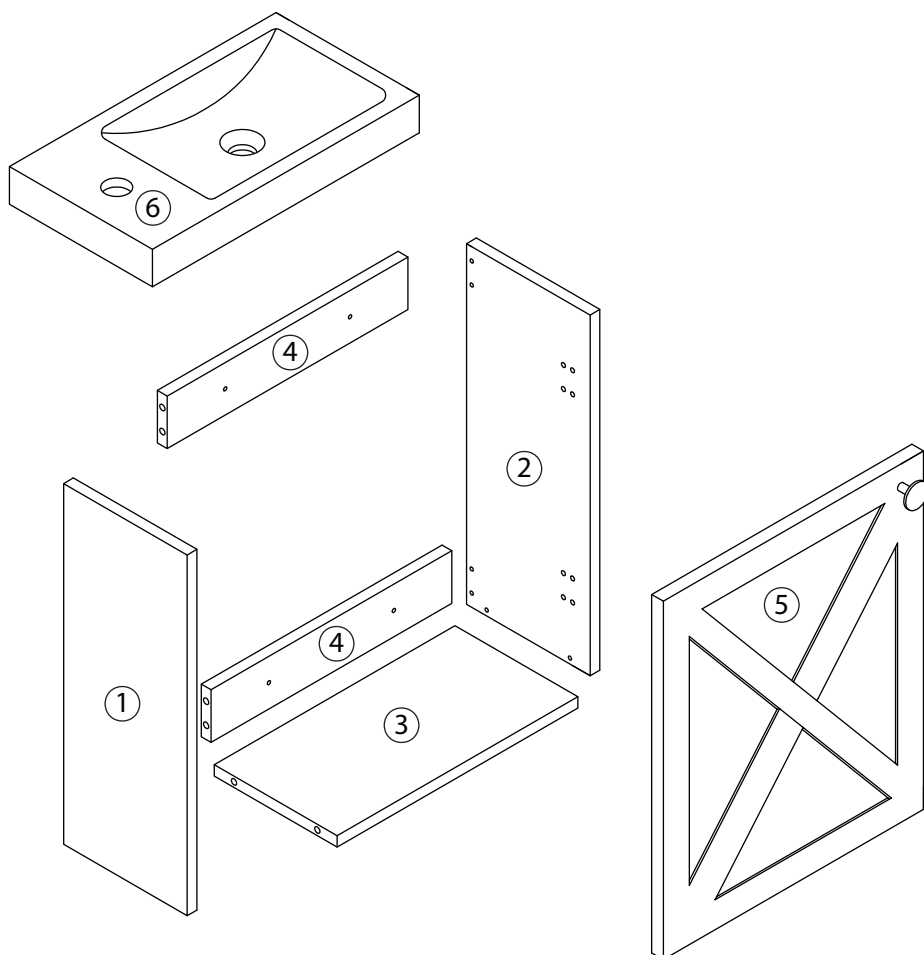
# Lave main



Pièce No.	Quantité	Désignation
1	1	Flanc gauche
2	1	Flanc droit
3	1	Dessous
4	2	Traverse arrière
5	1	Porte
6	1	Plan vasque



PARTICIPEZ AU RECYCLAGE  
DES MEUBLES. PLUS D'INFOS:  
**écomobilier**



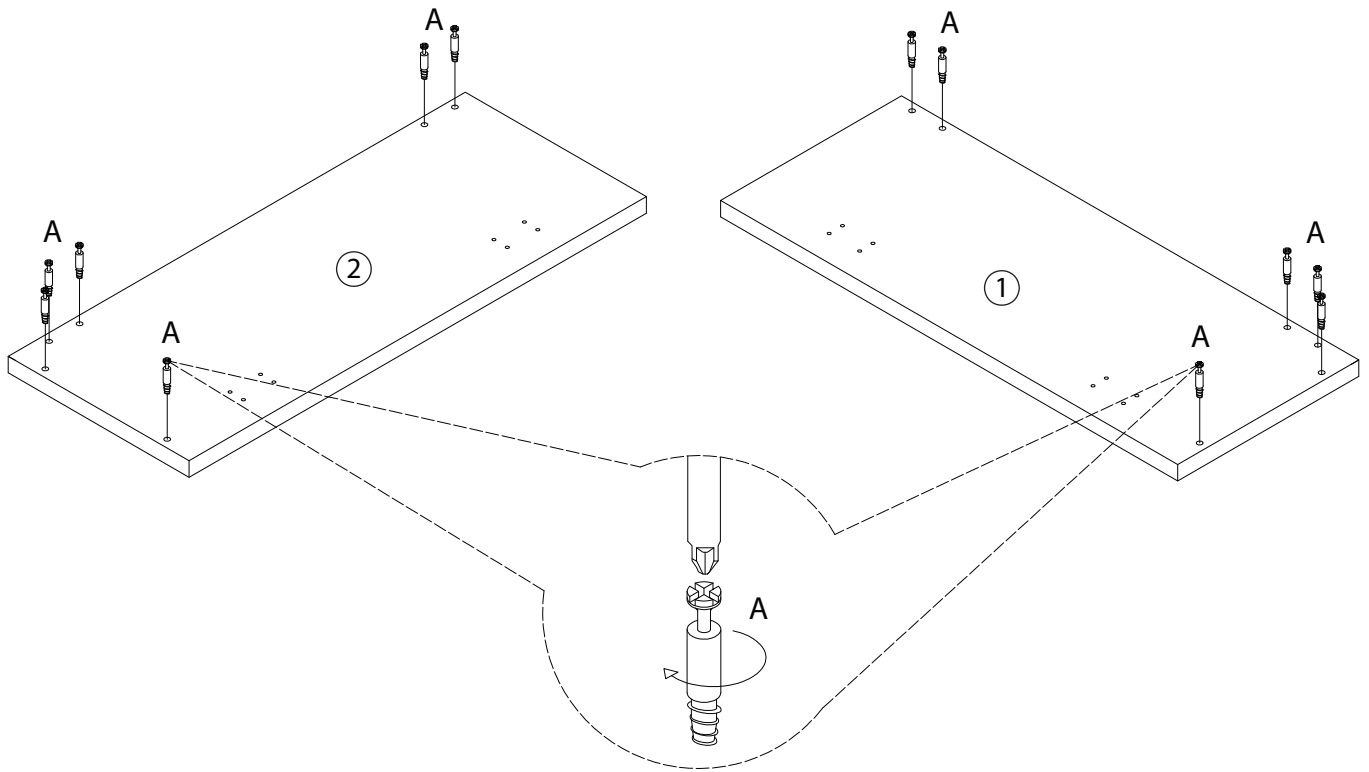
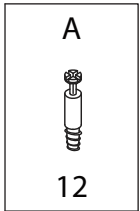
**NE PAS S'ASSEOIR SUR LE MEUBLE SUSPENDU**

---

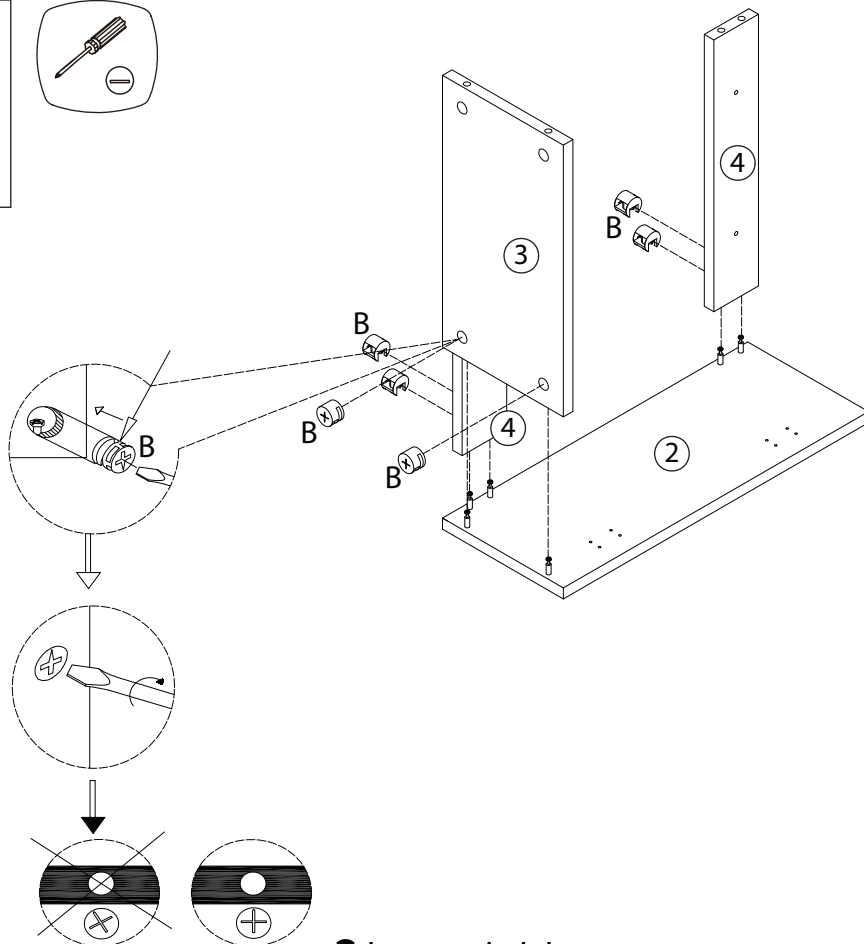
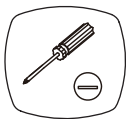
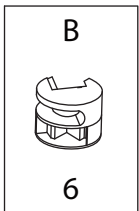
**UTILISEZ LES VIS ET LES CHEVILLES ADAPTÉES A VOS MURS**

Attention !  
Ce meuble doit être fixé au mur.  
Utilisez des vis adaptées au matériau de votre mur ( non incluses ).  
En cas de doute, demandez conseil à un vendeur.

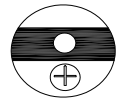
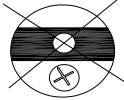
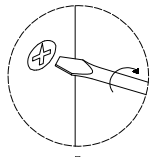
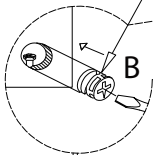
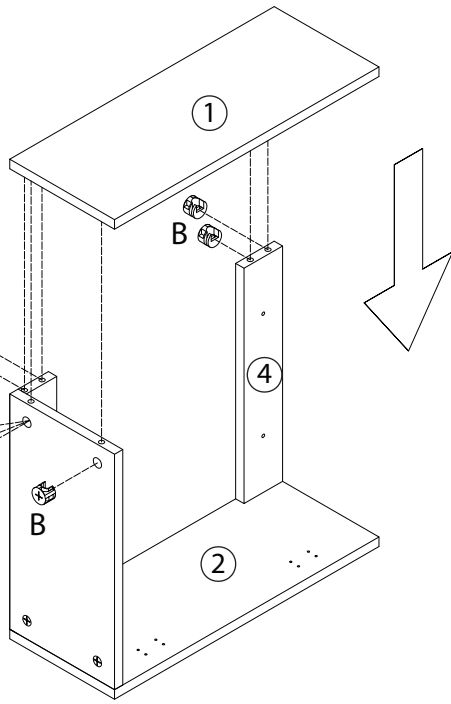
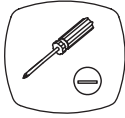
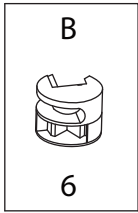
1



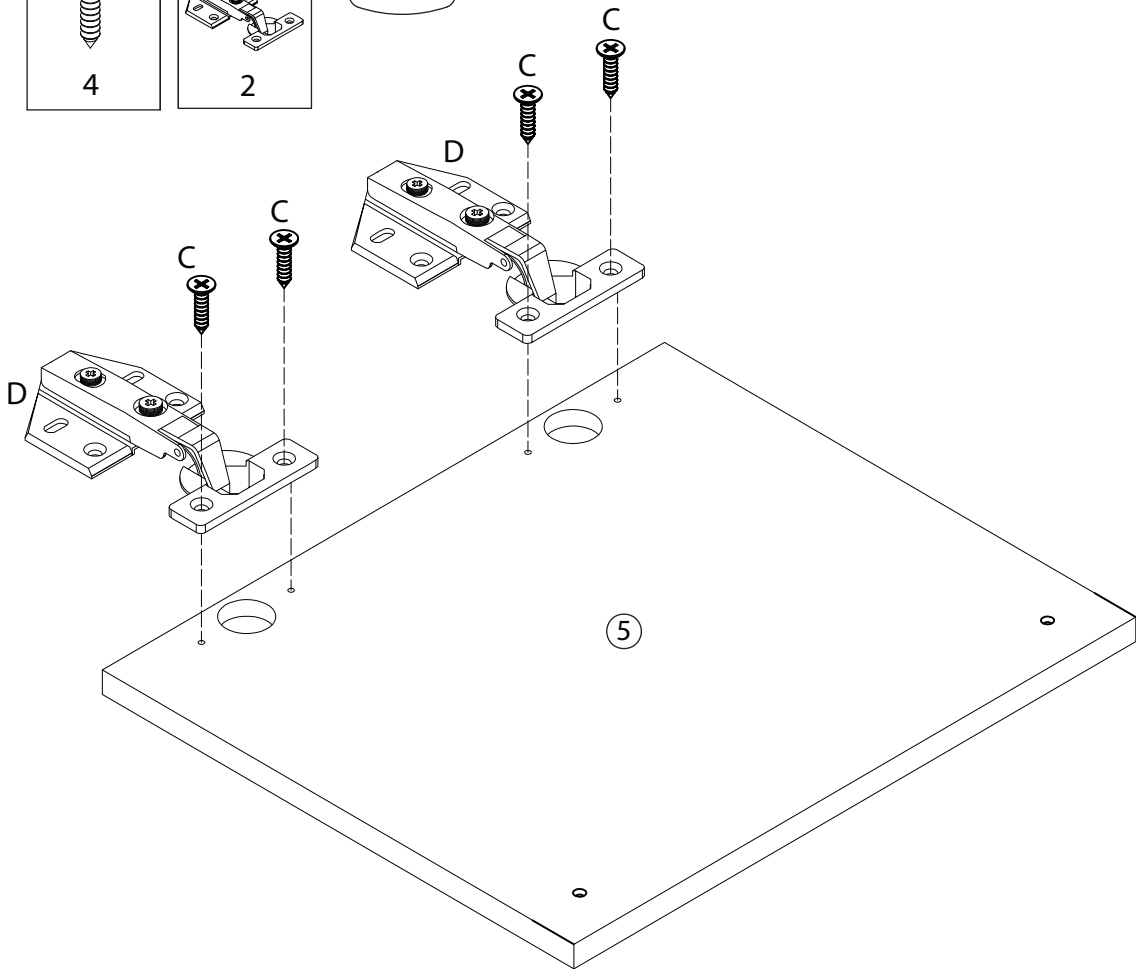
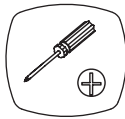
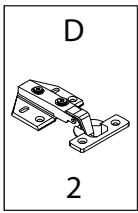
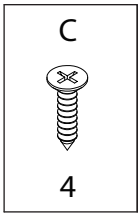
2



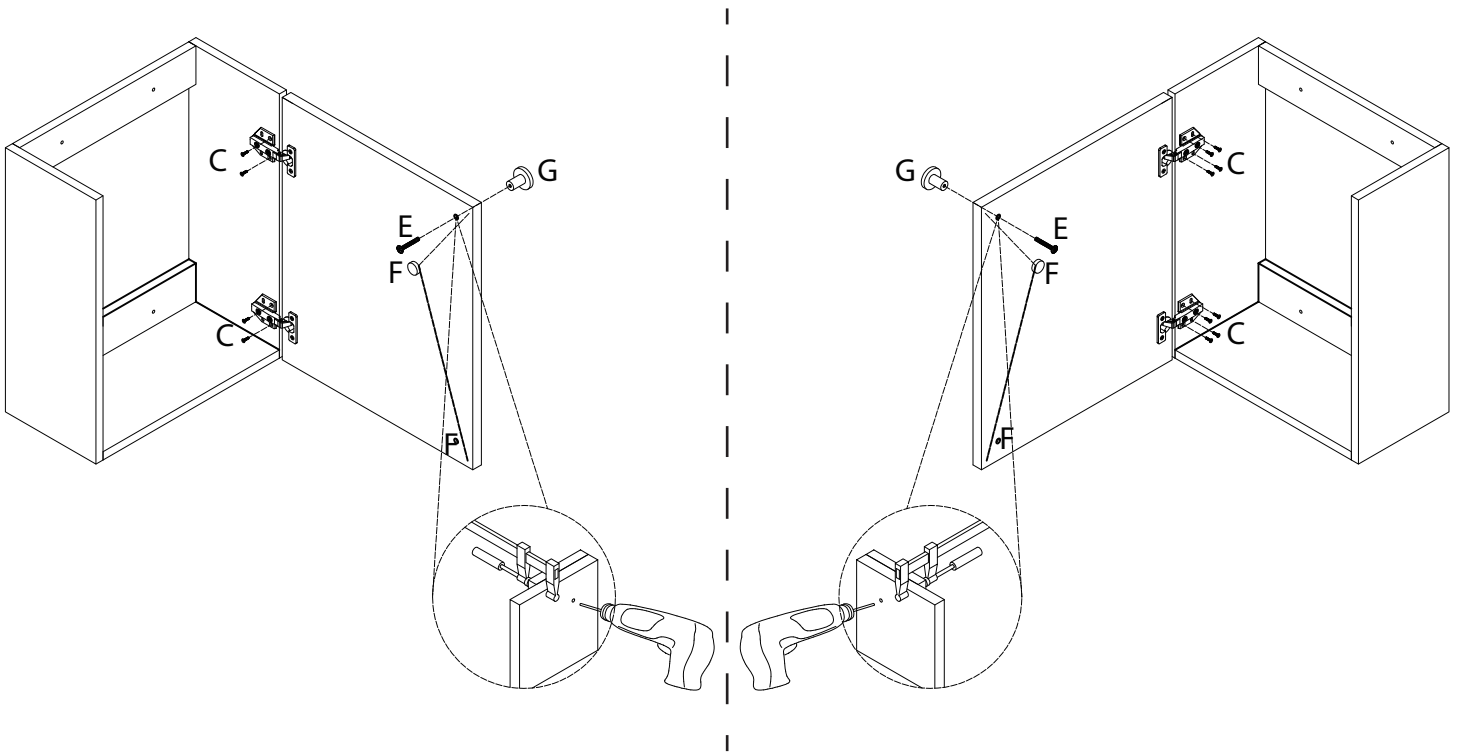
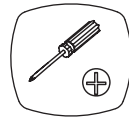
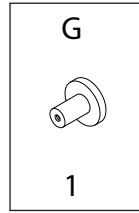
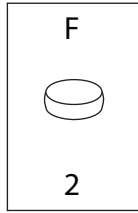
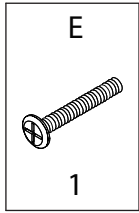
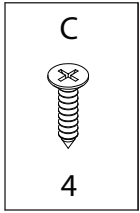
**3**



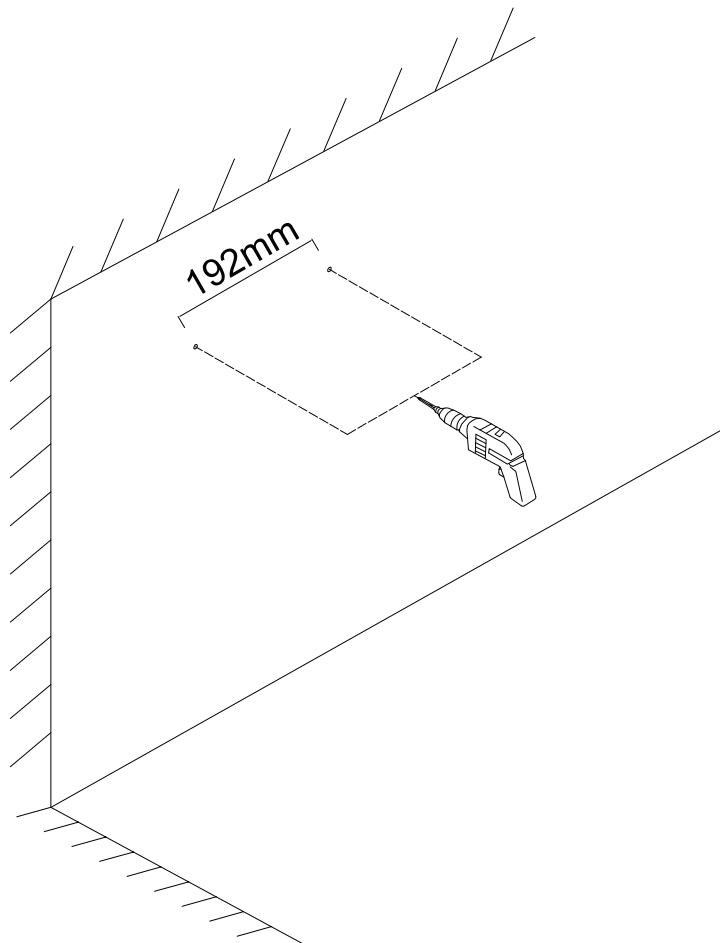
**4**



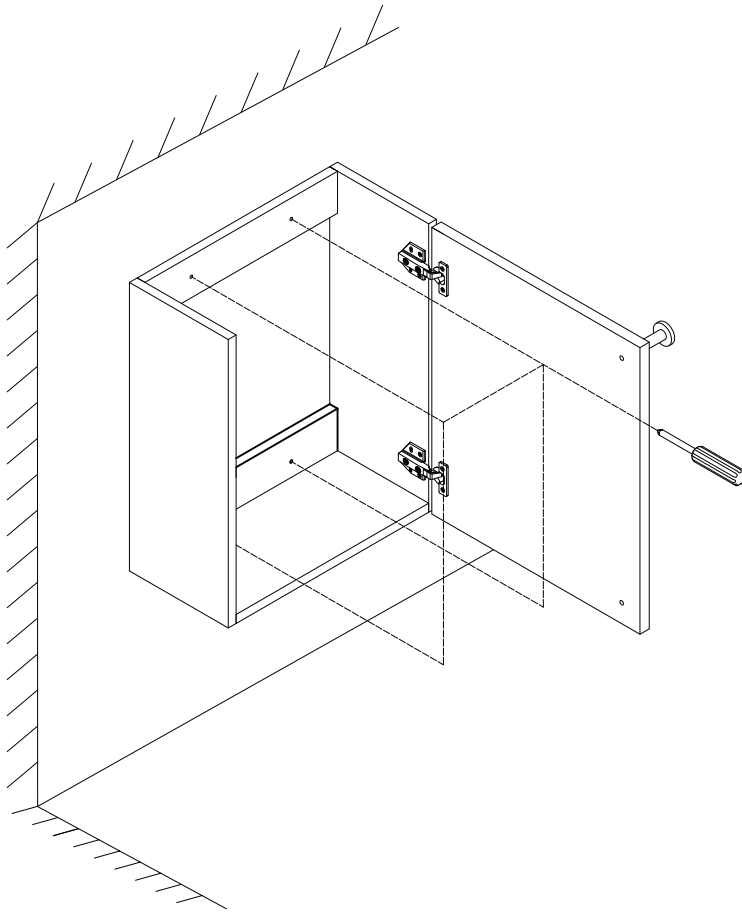
5



6



7

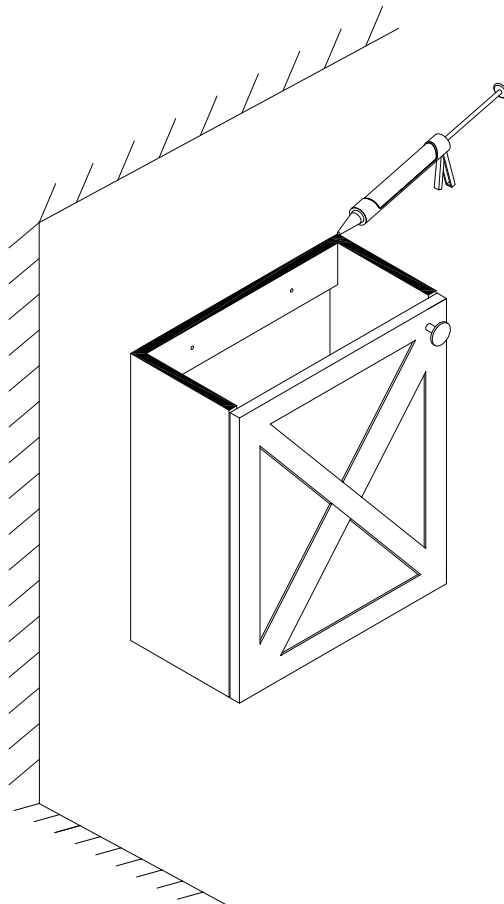


 **UTILISEZ LES VIS ET LES CHEVILLES ADAPTÉES A VOS MURS**

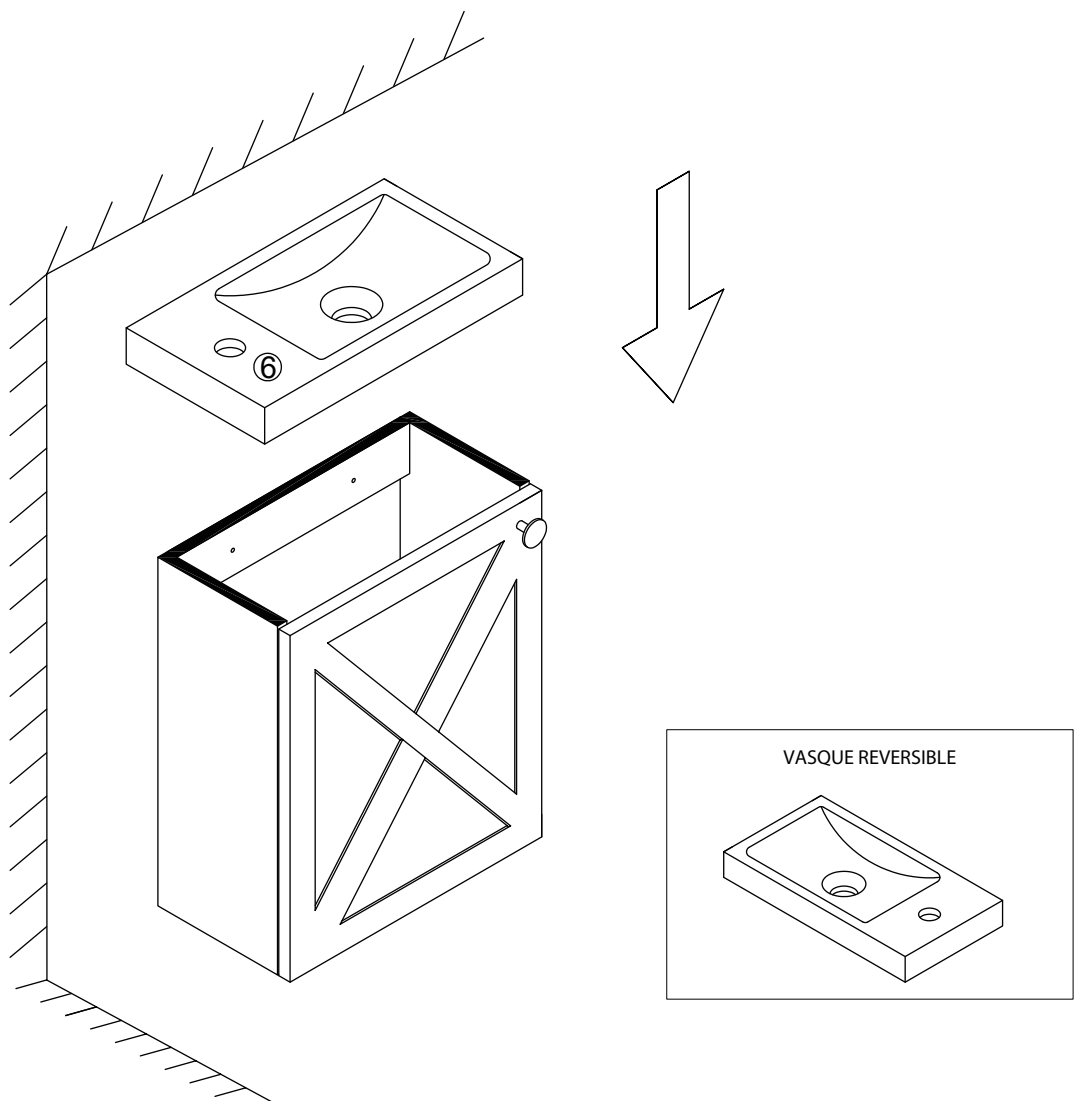
Attention !  
Ce meuble doit être fixé au mur.  
Utilisez des vis adaptées au matériau de votre mur ( non incluses ).  
En cas de doute, demandez conseil à un vendeur.



8



9



10

