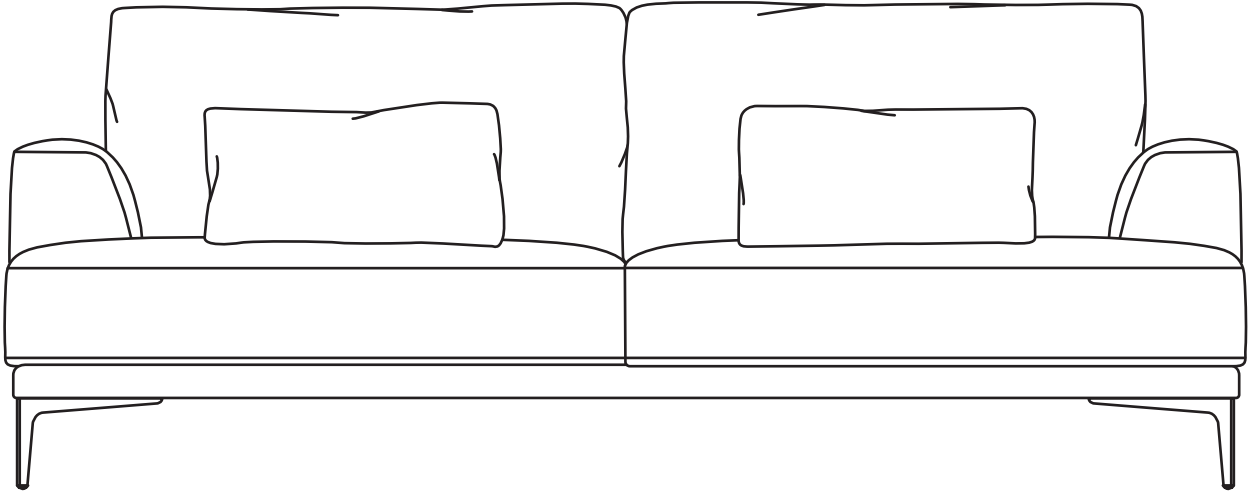
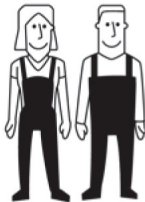


# MARSILE

AM.  
PM.



FACILE - EASY  
LEICHT - FÁCIL



2



**FR** / Si vous avez des questions sur votre produit, email: [sitegsm@redoute.fr](mailto:sitegsm@redoute.fr) ou appeler au: 0 969 323 515.

**UK** / If you need information about your product, email [helpline@redoute.co.uk](mailto:helpline@redoute.co.uk) or call: 033 0303 0199.

**CH** / Wenn Sie Fragen zu Ihrem Produkt, email: [info@redoute.ch](mailto:info@redoute.ch) oder anrufen: FR/IT: 0848 848 505, DE: 0848 848 505.

**BE** / Si vous avez des questions sur votre produit, email: [serviceclient@redoute.be](mailto:serviceclient@redoute.be) ou appeler: 056 85 15 15 - Als u vragen over uw product, email: [klantendienst@redoutabe.be](mailto:klantendienst@redoutabe.be) of bel: 056 85 15 00.

**ES** / Si tiene alguna pregunta acerca de su producto, email: [contacto@laredoute.es](mailto:contacto@laredoute.es) o llamar: 902 33 00 33.

**PT** / Se voce tiver dúvidas sobre o seu produto, email: [contacto@redoute.pt](mailto:contacto@redoute.pt) ou chamar: 707201010.

**SE** / Om du har frSgor om din produkt, email: [service@laredoute.se](mailto:service@laredoute.se) eller ring: 033 - 48 20 00.

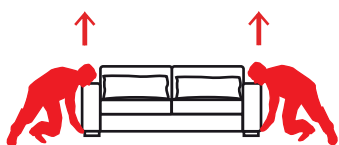
**NW** / Hvis du trenger informasjon om produktet, email: [service@laredoute.no](mailto:service@laredoute.no) eller telefon: 66-89-15-00.

**IT** / Se hai delle domande sul tuo articolo, cerca le informazioni sul nostro website.

**PL** / jeili majR Parístwo pytania dotycz.lce produktu, prosimy pisae na numer telefonu: 32 225 28 28.

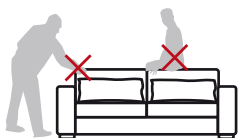
**RU** / Если Вам необходима дополнительная информация о товаре, свяжитесь с нами по телефону 8 800 555 75 35/8(495)7953030, email: [info@laredoute.ru](mailto:info@laredoute.ru).

## INSTRUCTION ET CONSEILS



### EMBALLAGE .

Une fois déballé le canapé, il faut faire attention à l'emballage en polyéthylène: il peut causer étouffement. **TENIR LOIN DES BEBES ET DES ENFANTS.**



Pour **DEPLACER** le canapé, il faut le prendre à la base et le soulever, il ne faut pas le traîner afin d'éviter des dommages au plancher.

Ne tirez pas le canapé par les coutures des coussins ou des accoudoirs.

Ne pas s'asseoir durement sur le canapé. Il faut éviter aussi de s'asseoir sur les dossiers et les accoudoirs.



### REMODELAGE

A cause du transport, le canapé pourrait avoir des plis et des écrasements: pour remodeler de nouveau les rembourrages et le revêtement, il faut battre à main les parties concernées ou fixer les rembourrages intérieurs en ouvrant les fermetures éclairées.

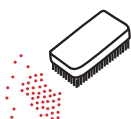
Par sa nature le polyuréthane peut présenter des différences en souplesse, donc elles sont à considérer différences normales entre une assise/dossier et l'autre.

Les rembourrages en plumes naturelles et en flocons - choisies pour leur élevée souplesse – pourraient avoir subi des écrasements, afin de rétablir leur état initial, il faut les mettre en ordre par les mains.



### EXPOSITION

Les revêtements en tissu, en microfibre ou en cuir sont sensibles à la lumière et à la chaleur. Pour toutes ces raisons il faudra éviter d'exposer le canapé aux rayons directs du soleil et aux lampes d'élévée puissance ou en proximité des sources de chaleur.



### EPOUSSETAGE

Cette opération doit être effectuée régulièrement pour enlever la poussière et éviter qu'elle se dépose en profondeur.

On peut utiliser une brosse à vêtements ou un aspirateur avec une brosse douce. Le brossage régulier permet de réduire les cycles d'entretien et de lavage. Il faut éviter d'utiliser les brosses dures, que risquent d'abîmer la surface du tissu (rupture du fil et peeling) et du cuir (abrasion, perte de consistance).



### REMBOURRAGES MISES EN ORDRE

Le rembourrage en polyuréthane a besoin aussi bien d'une période de « rodage », le confort est optimisé après 2 ou 3 mois d'utilisation.

Les coussins en plumes (stérilisée à haute température) doivent être tapés régulièrement pour maintenir l'aspect d'origine.

Afin d'éviter l'écrasement des plumes, causé aussi par l'humidité absorbée, il est recommandé d'aérer les intérieurs des coussins, si possible au soleil, tous les 3 mois pour sécher l'humidité.

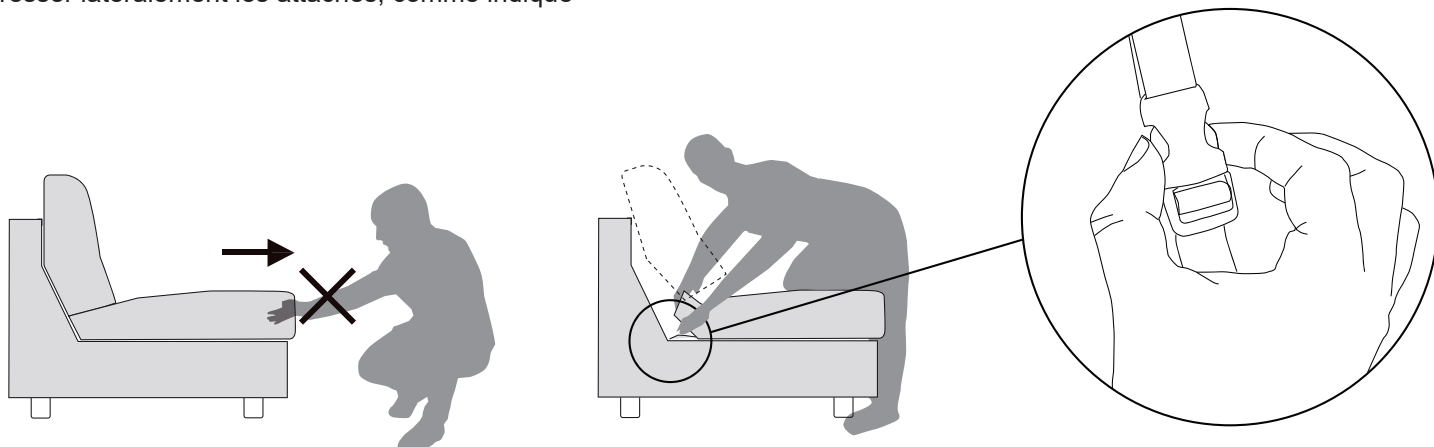
Les rembourrages en flocons, en plumes ou mixtes peuvent être sujets aux changements selon l'utilisation et présenter des plis et une variation de volume: il faut donc intervenir régulièrement ainsi que l'aspect du canapé se remodele.

Lorsque c'est possible, il faut inverser régulièrement les coussins du dossier et de l'assise, afin de maintenir le rembourrage souple d'une façon homogène.

UTILISATION DOMESTIQUE EN INTERIEUR

## ATTENTION : COMMENT ENLEVER L'ASSISE SUR LE CANAPÉ FIXE

Ne pas tirer le coussin d'assise: il est accroché à la structure du canapé par 4 attaches.  
Pour l'enlever il faut enlever le coussin de dossier, soulever l'assise sur le derrière et  
presser latéralement les attaches, comme indiqué



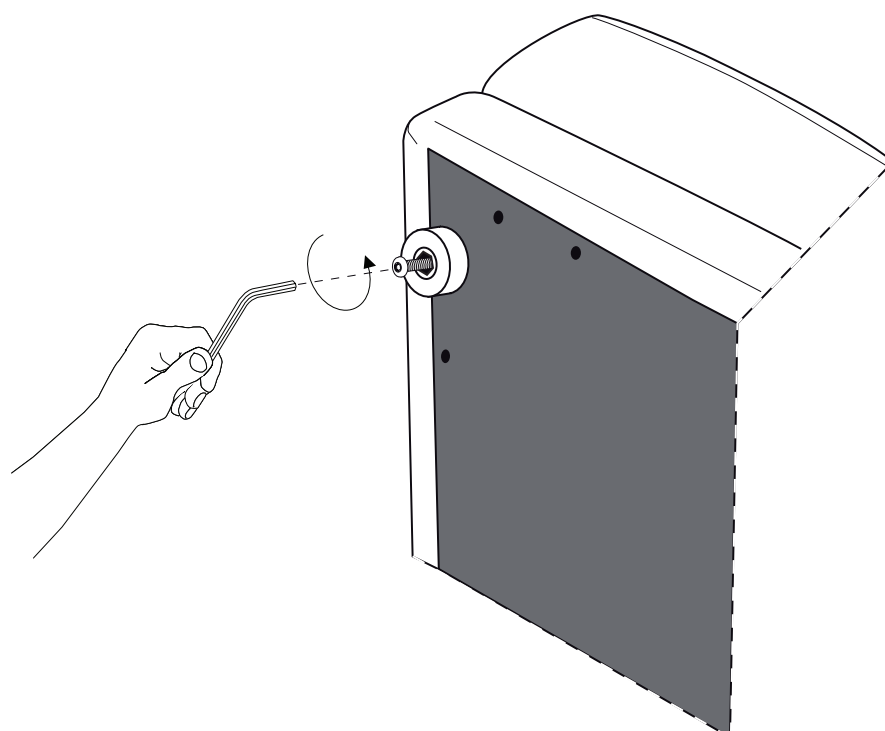
---

## MONTAGE DES PIEDS

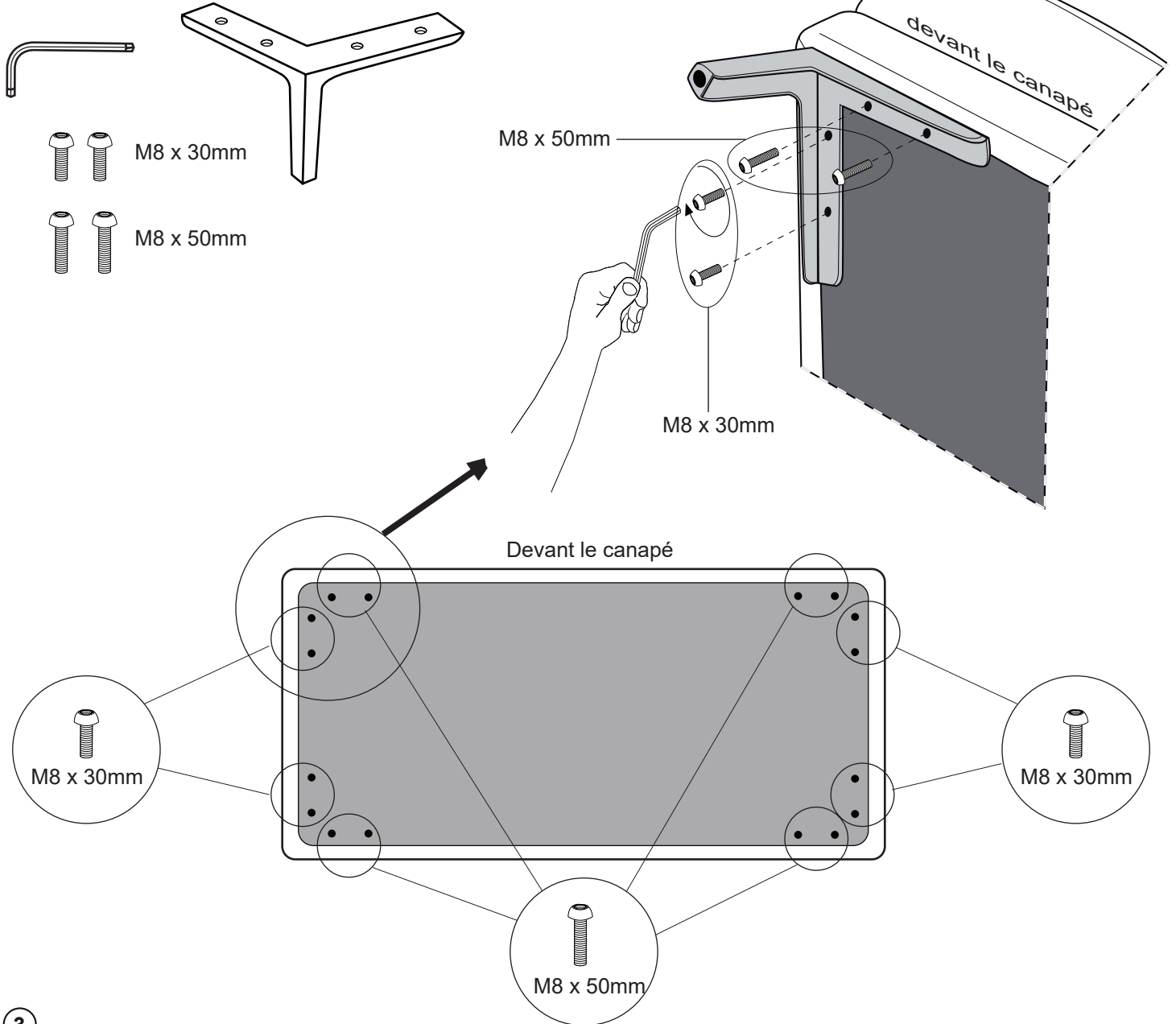
Prévoir un endroit pour le montage: surface suffisante, plane et propre. Rassembler et contrôler les contenu du colis.

1. Démontez les pieds noirs provisoires
2. Visser chaque pied, sans trop forcer
3. Dans tous les éléments, si prévu, visser le pied central réglable

①

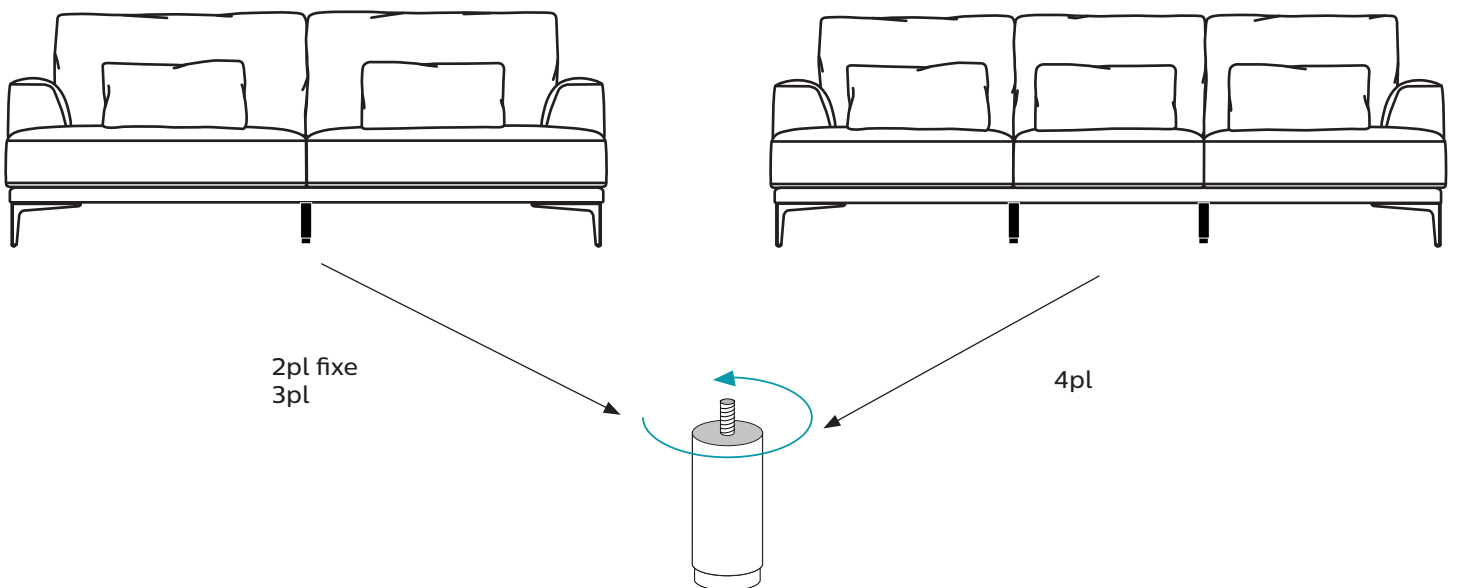


2



3

Régler le bas du pied central à env. 2 mm du sol



**Attention:** Eviter de forcer le vissage. Resserrer le pied après un mois d'utilisation.