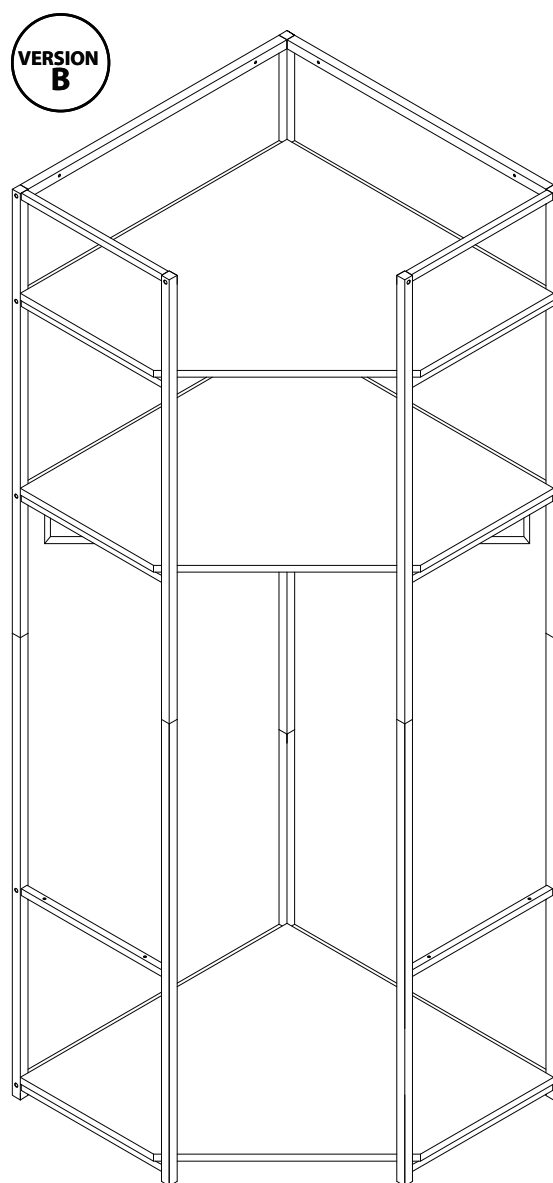
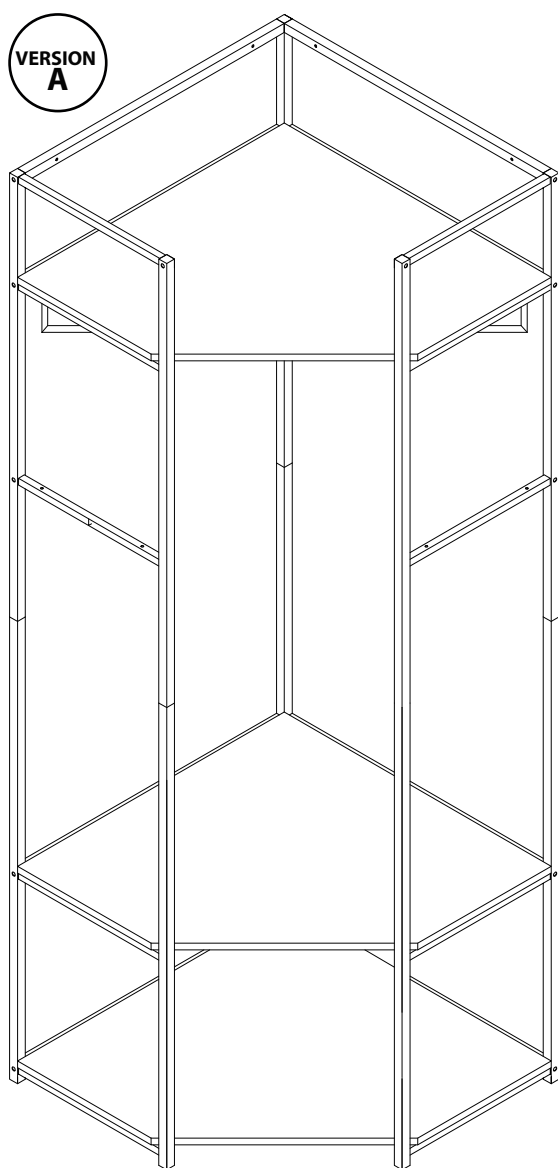
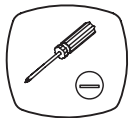
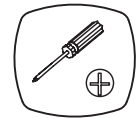
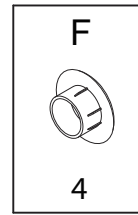
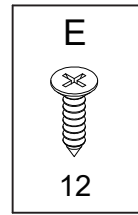
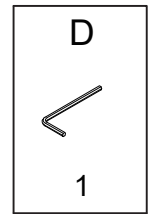
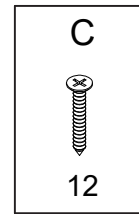
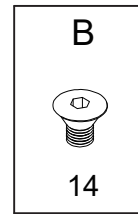
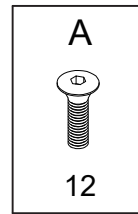


Portant dressing

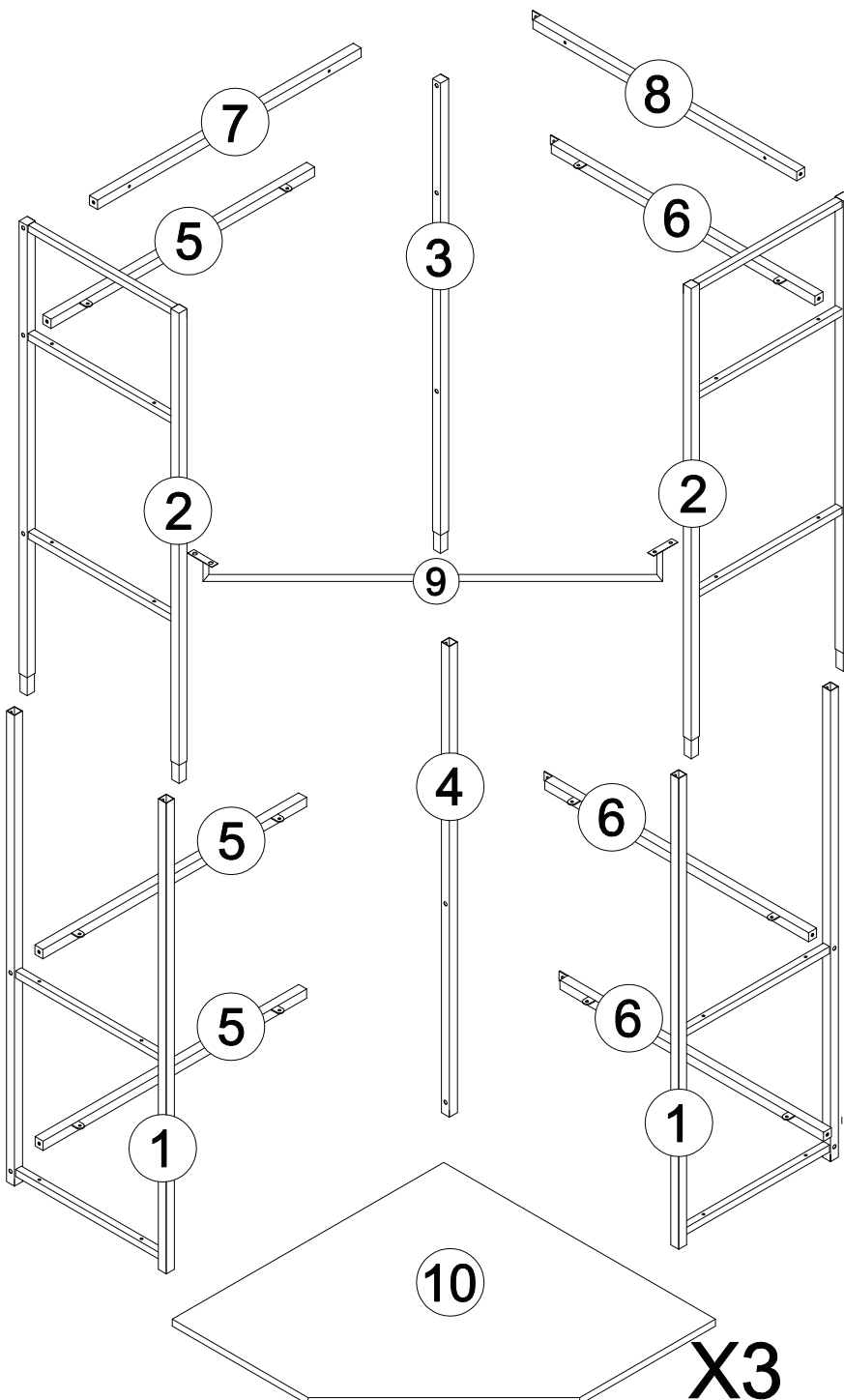
L70 x H200 x P70 cm



Piece No.	Quantité	Désignation
1	2	Côté bas
2	2	Côté haut
3	1	Montant haut
4	1	Montant bas
5	3	Traverse gauche
6	3	Traverse droite
7	1	Traverse haute gauche
8	1	Traverse haute droite
9	1	Barre de penderie
10	3	Etagère



PARTICIPEZ AU RECYCLAGE
DES MEUBLES. PLUS D'INFOS:
écomobilier

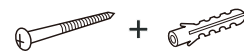


NE PAS S'ASSEOIR SUR
LE MEUBLE



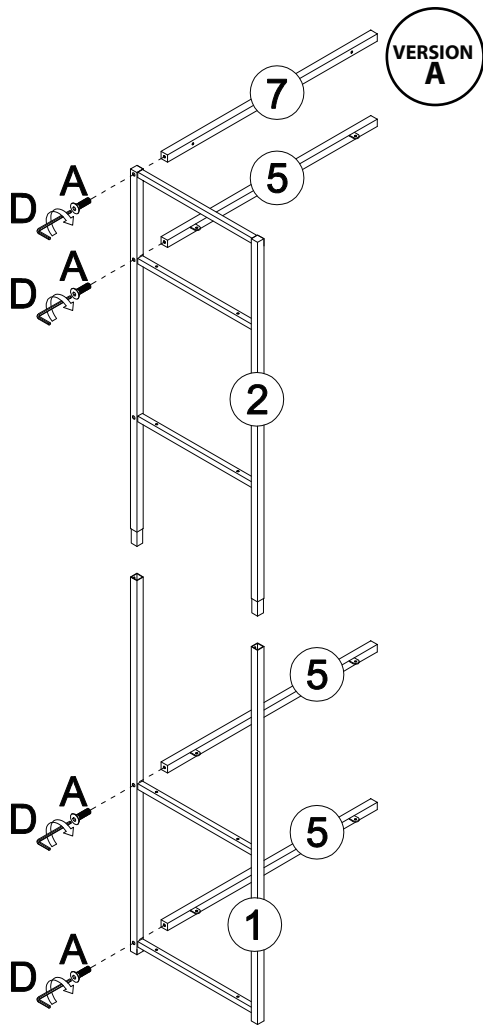
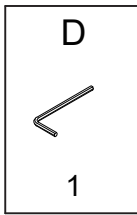
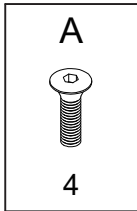
UTILISEZ LES VIS ET LES
CHEVILLES ADAPTÉES
A VOS MURS

Attention !
Ce meuble doit être fixé au mur.
Utilisez des vis adaptées au matériau de
votre mur (non incluses).
En cas de doute, demandez conseil à
un vendeur.

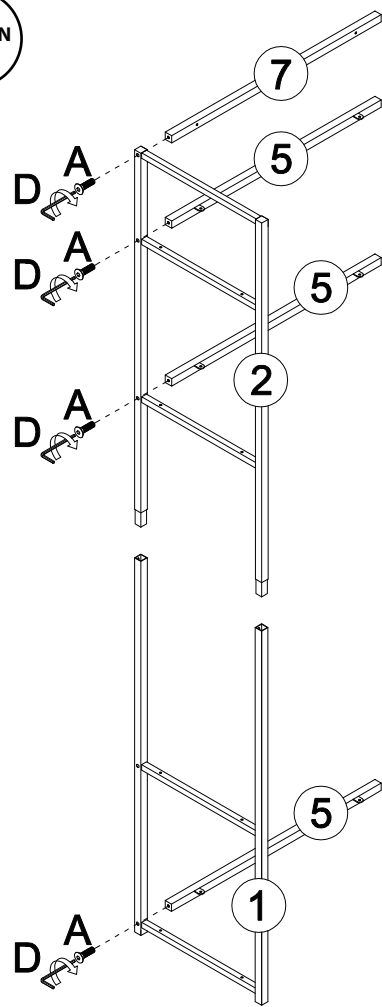


CHARGE MAX. 45 KG

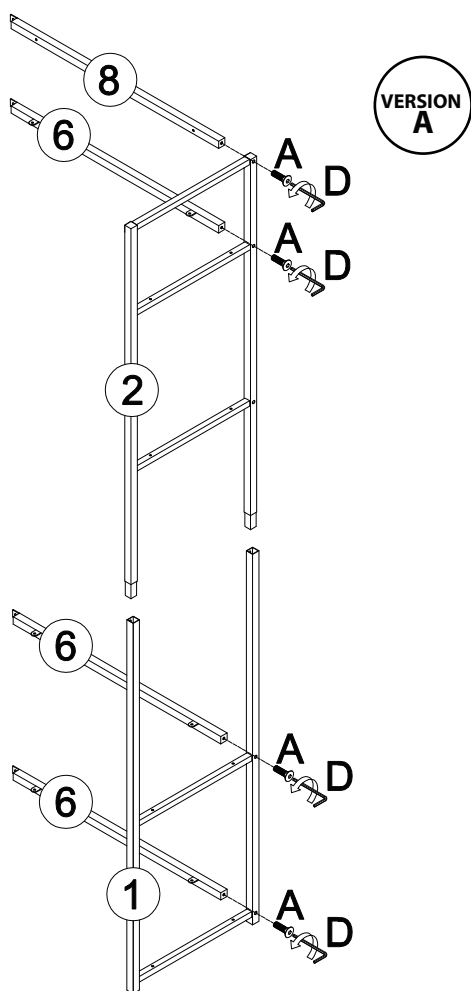
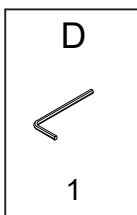
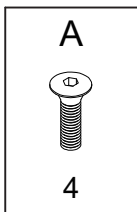
1



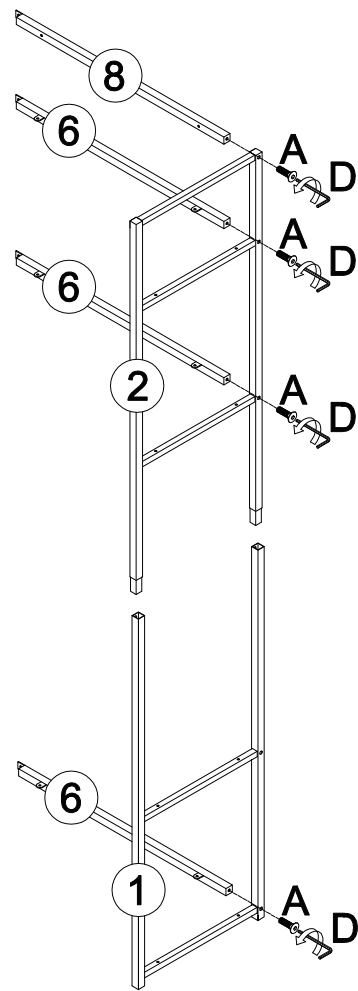
VERSION B



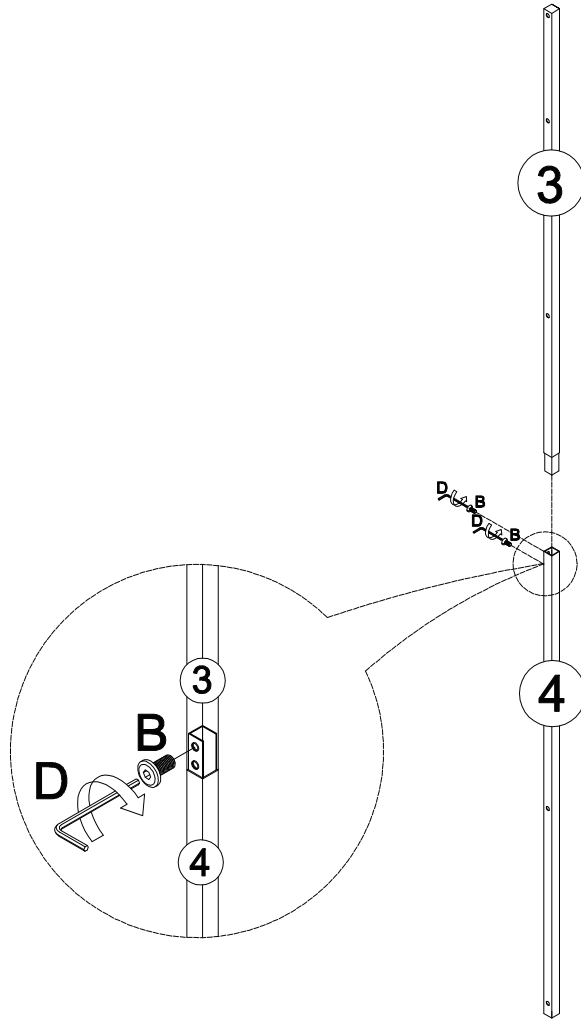
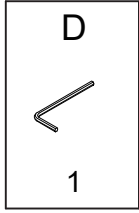
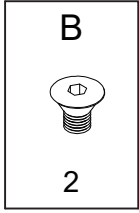
2



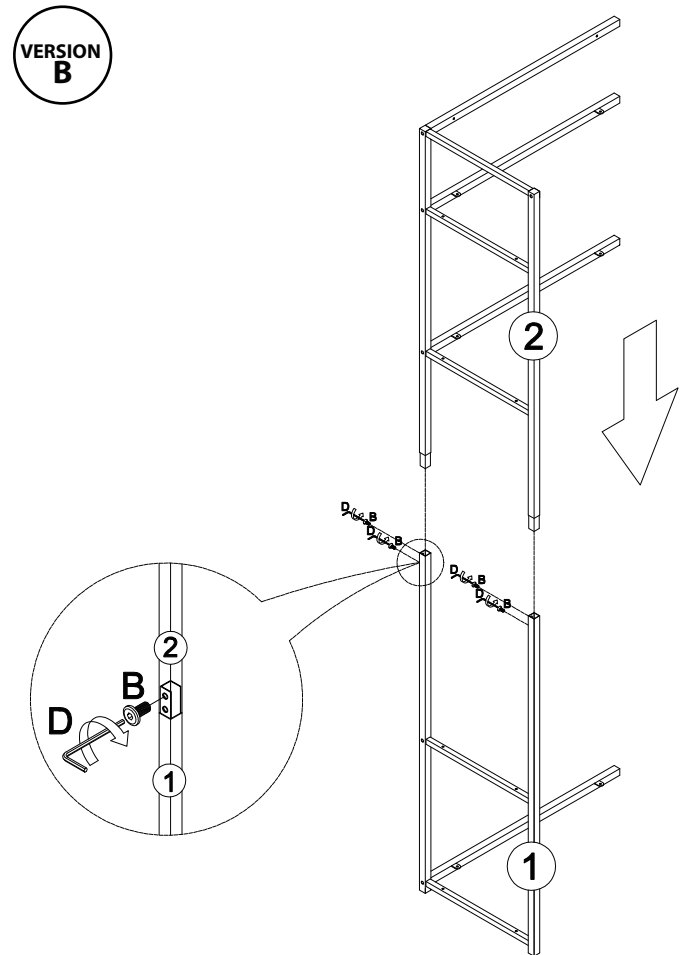
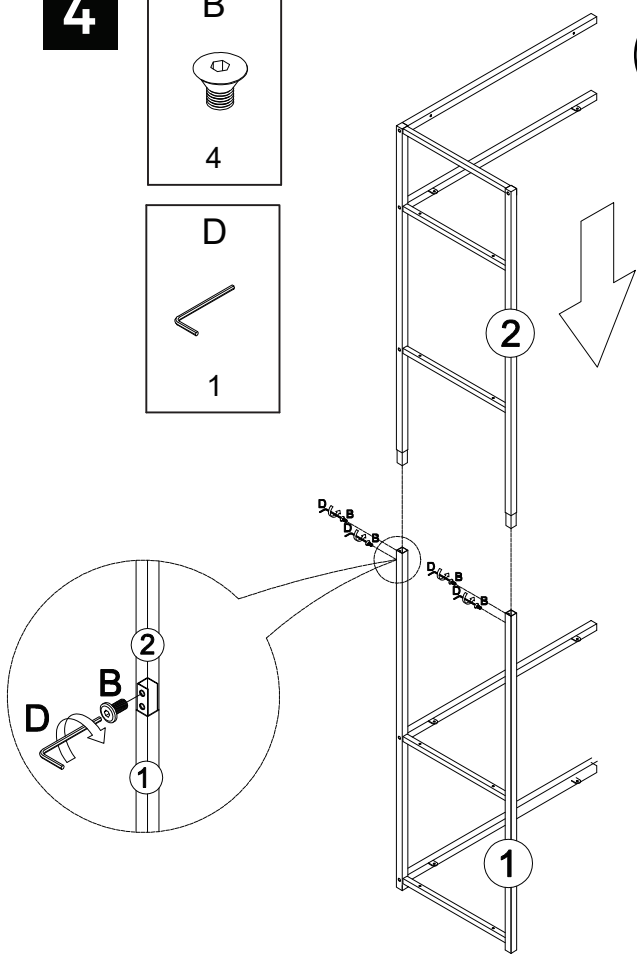
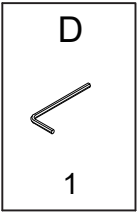
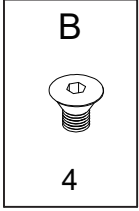
VERSION B



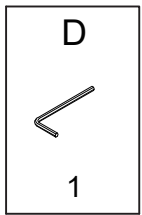
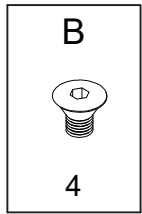
3



4

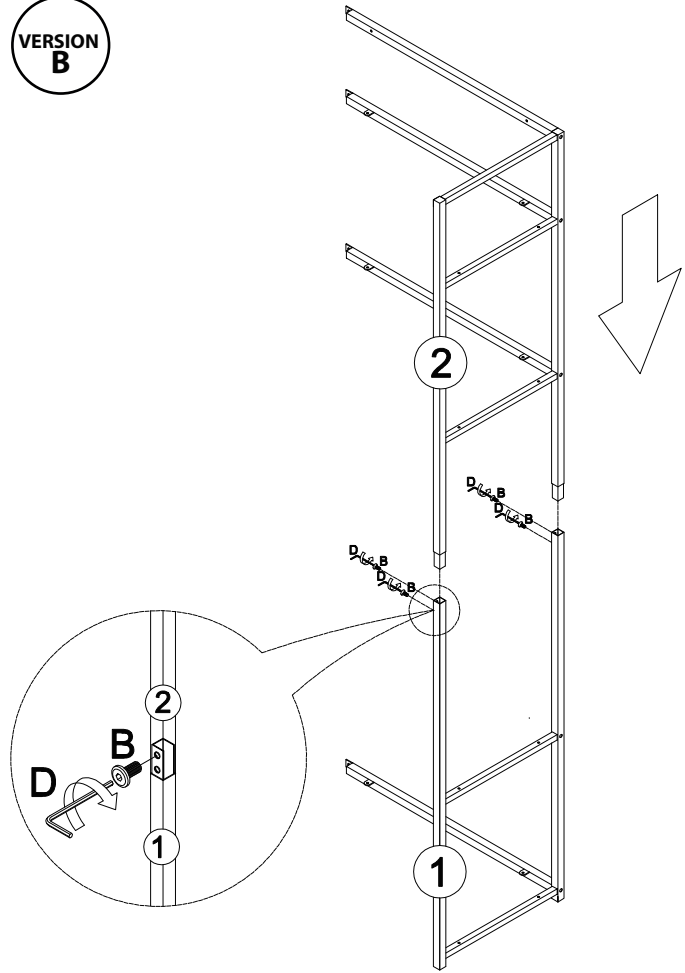
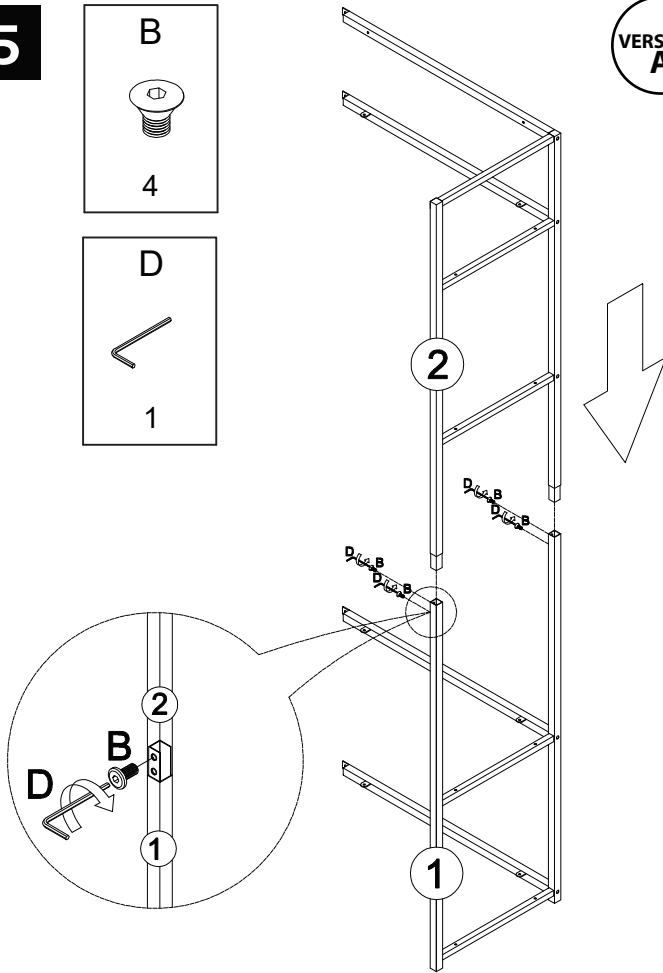


5

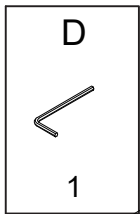
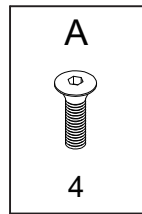


VERSION A

VERSION B

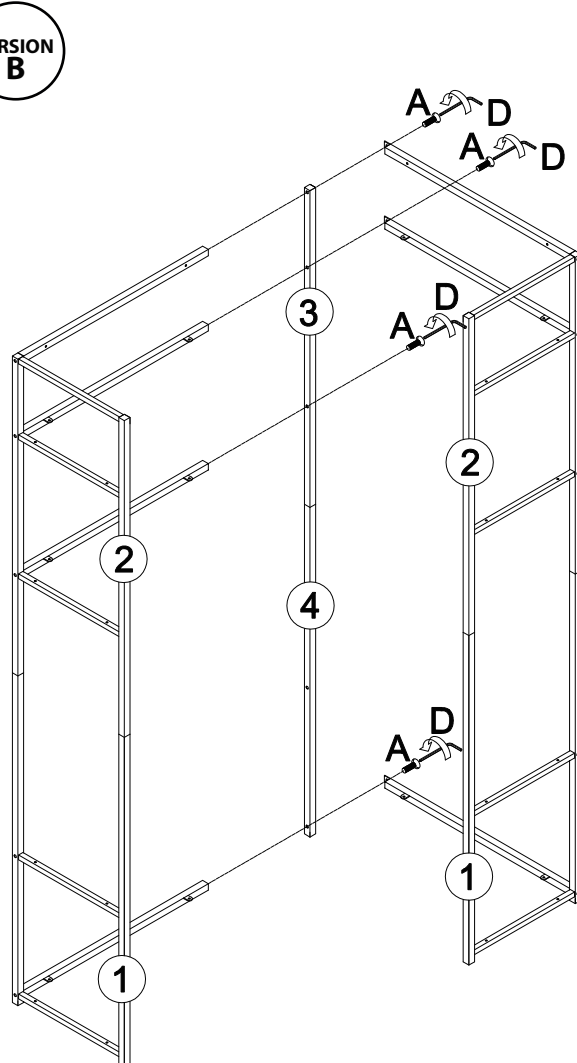
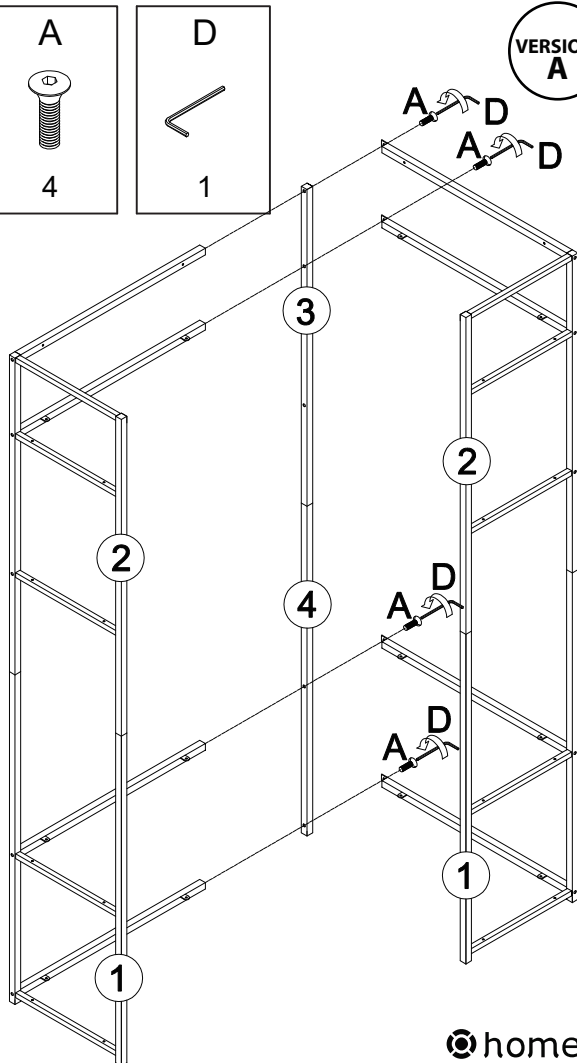


6

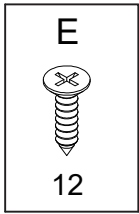
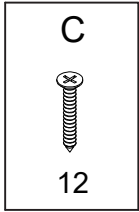


VERSION A

VERSION B

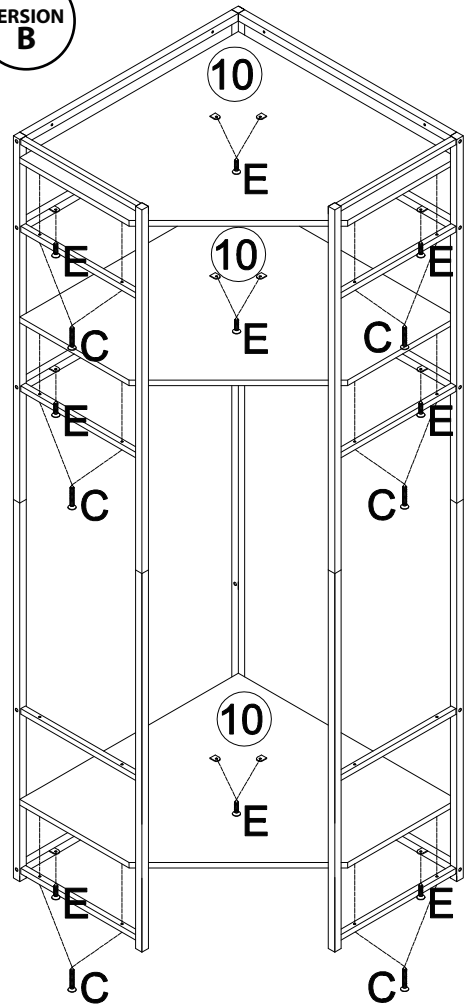
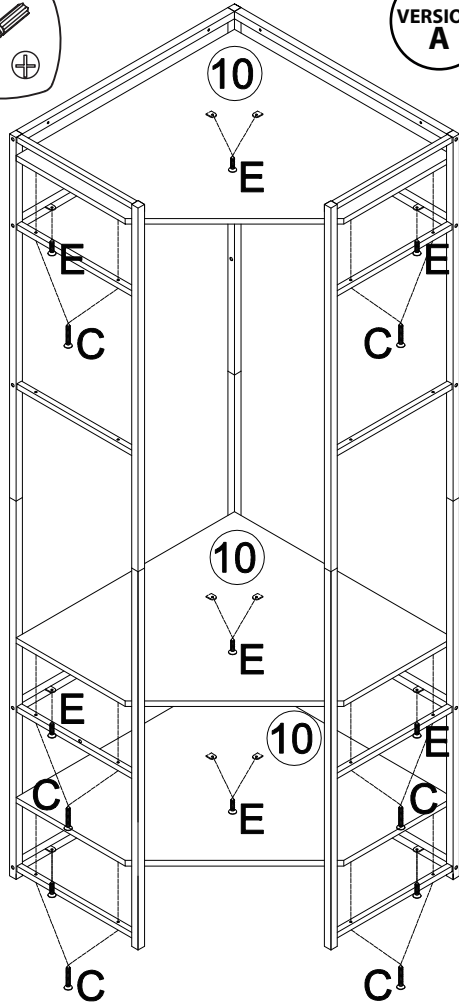


7

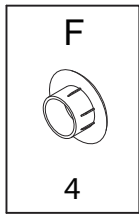
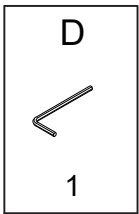
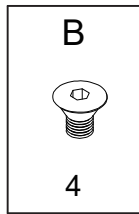


VERSION A

VERSION B

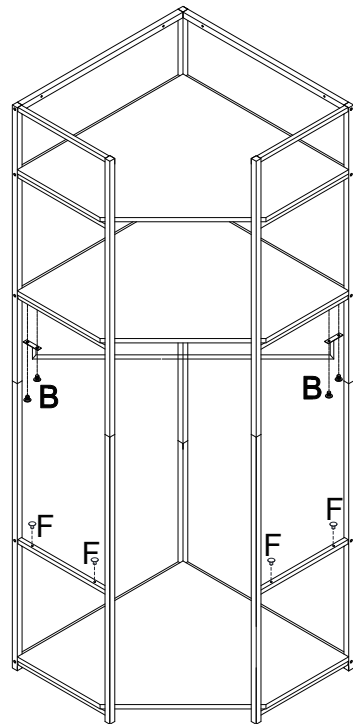
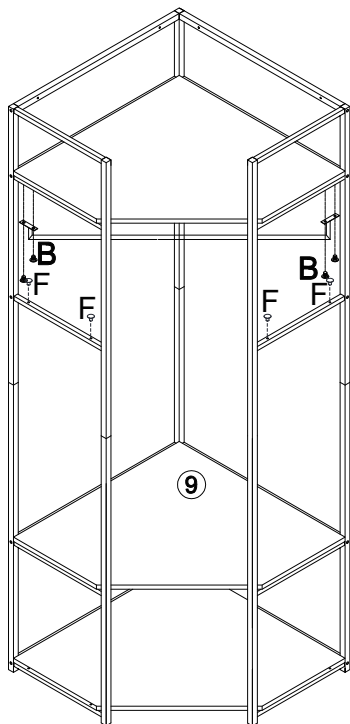


8

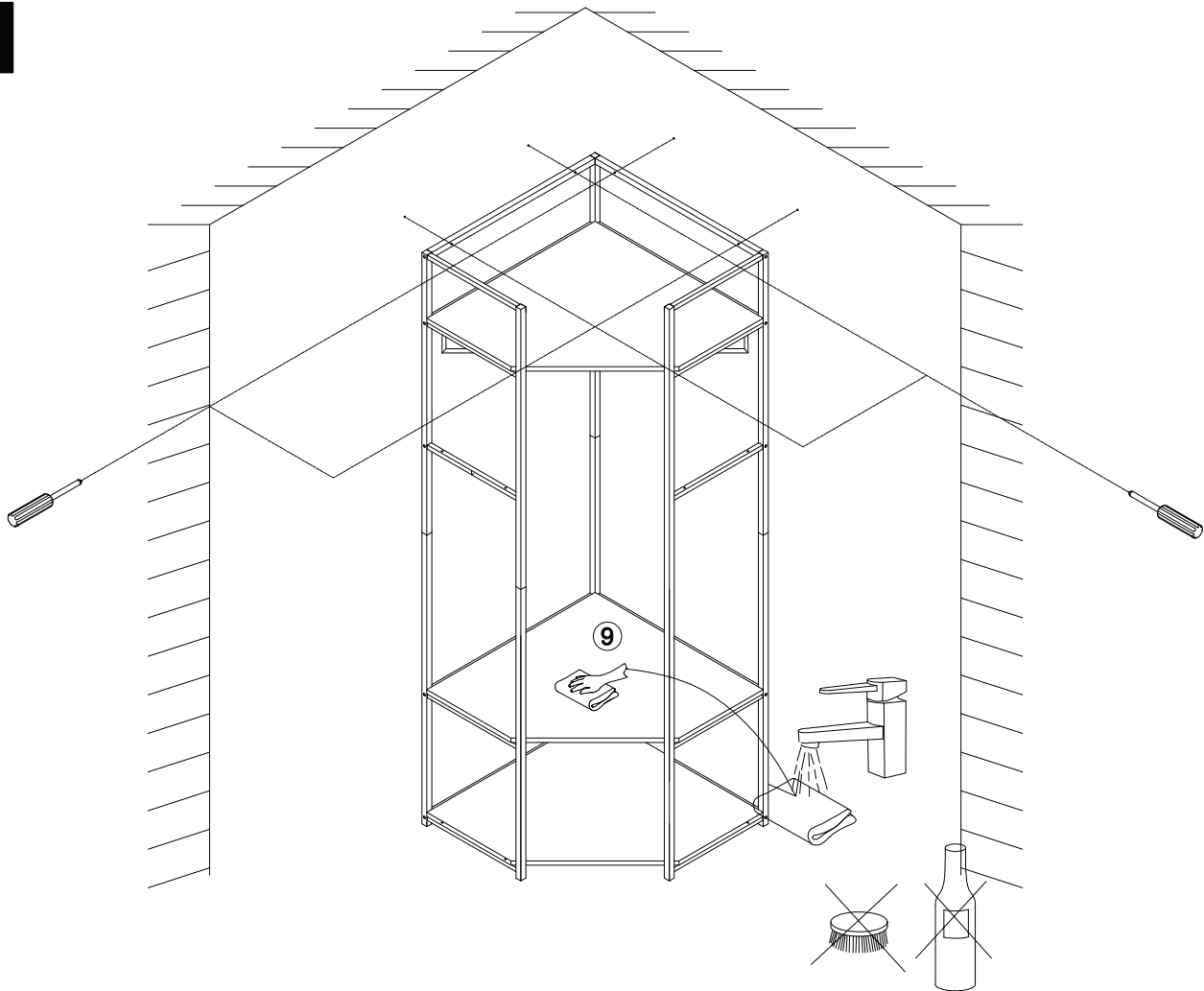


VERSION A

VERSION B



9



10

Un exemple de combinaison possible avec le petit et le grand format (vendus séparément)

