

MANUEL DE MONTAGE ET D'UTILISATION

BILLARD CONVERTIBLE HORIZON

185 x 104 cm / 206 x 116 cm

Ref : BTCL012 / BTCL013

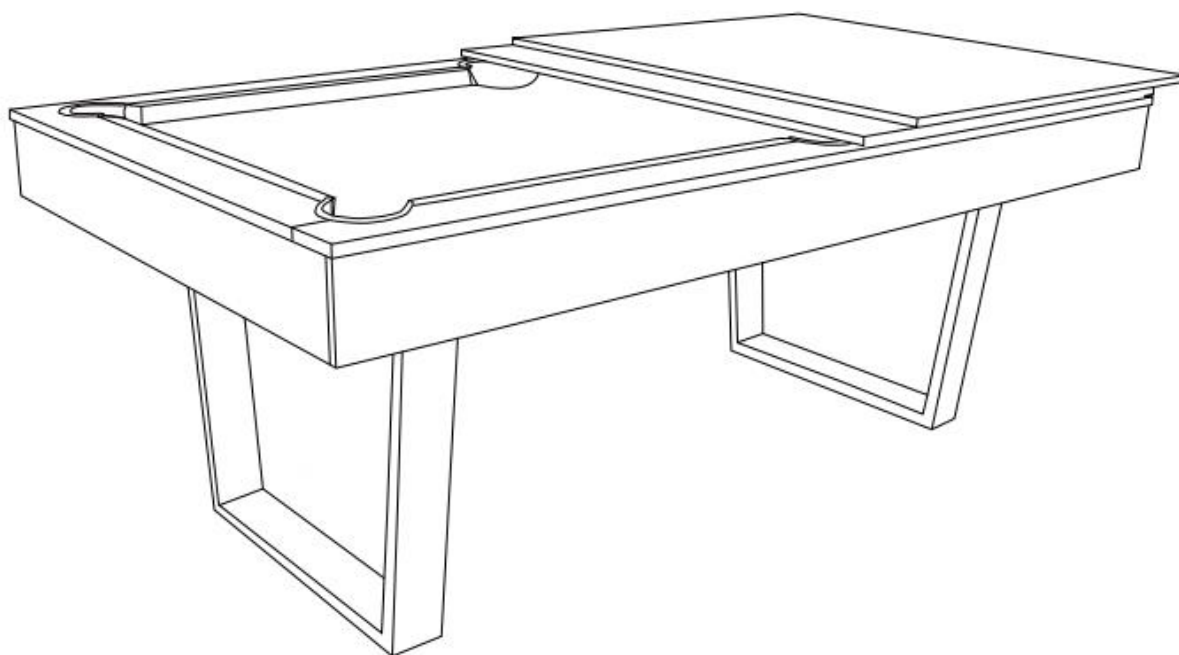


Illustration non contractuelle



LIRE ATTENTIVEMENT CE MANUEL AVANT UTILISATION



Notice mise à jour le 25/07/2023

SOMMAIRE

INTRODUCTION	Page 3
CONSEILS ET AVERTISSEMENTS	Page 4
INVENTAIRE	Page 5
MONTAGE	Page 6
GARANTIES	Page 9
ANNEXE	Page 11



FR :

LES VIDÉOS DE MONTAGE ET D'INFORMATION PRODUITS SONT DISPONIBLES SUR NOTRE CHAINE YOUTUBE JT2D SPORTS & LOISIRS

EN :

ALL ASSEMBLY VIDEO OF OUR PRODUCTS ARE AVAILABLE ON OUR YOUTUBE CHANNEL: **JT2D SPORTS & LOISIRS**

DE :

ALLE MONTAGE-VIDEOS UNSERER PRODUKTE SIND AUF UNSEREM YOUTUBE-KANAL VERFÜGBAR: **JT2D SPORTS & LOISIRS**

ES :

TODOS LOS VIDEOS DE MONTAJE DE NUESTROS PRODUCTOS ESTÁN DISPONIBLES EN NUESTRO CANAL DE YOUTUBE : **JT2D SPORTS & LOISIRS**

IT :

TUTTI I VIDEO DI ASSEMBLAGGIO DEI NOSTRI PRODOTTI SONO DISPONIBILI SUL NOSTRO CANALE YOUTUBE : **JT2D SPORTS & LOISIRS**

INTRODUCTION

Merci de l'achat de ce produit.

Avant d'utiliser le produit, veuillez lire cette notice afin d'évaluer les précautions d'emplois et le montage de celui-ci.

Pour éviter toute blessure ou d'abîmer le produit, merci de prendre connaissance des conseils et règles de sécurité appropriées.

- Produit à installer à l'intérieur, dans un endroit sec, éviter les endroits humides.
- Montage & déplacement : minimum 2 adultes – produit lourd et fragile.
- Assurez-vous que toutes les vis soient bien fixées.
- Faire l'inventaire des pièces renseignées dans le manuel avant le montage.
- En cas d'article manquant, adressez-vous au vendeur dans un délai de 48h à la réception du produit sinon votre demande ne sera pas prise en compte.



LIVRAISON



• Le colis était abîmé au moment de la livraison

Si votre produit présente un défaut ou des pièces manquantes à la suite d'un problème lié au transport et que vous avez émis des réserves concrètes sur l'état de la marchandise et non du colis, merci d'envoyer les photos du problème ainsi que la facture d'achat à sav@jt2d.com sous 72h ouvrées. Notre service client prendra en compte votre réclamation.

Si en revanche, vous avez accepté le colis sans vérifier l'état de la marchandise ni avoir émis de réserves : nous déclinons toute responsabilité. Les destinataires ont l'obligation de vérifier l'état de la marchandise avant de signer le bon de livraison.

• L'emballage était intact et le produit présente un problème non lié au transport ou des pièces manquantes

Merci d'envoyer les photos du problème à sav@jt2d.com en y ajoutant la facture d'achat. Notre service client prendra en compte votre réclamation.

NB : En cas de réserve soyez le plus précis possible («sous réserve de déballage» n'a aucune valeur juridique)

Si vous signez sans émettre de réserve caractérisée, le bon de livraison atteste légalement de votre accord sur l'état de votre marchandise et l'acceptation en état de celle-ci. Le produit vous convient donc en l'état. Une fois le bon de livraison signé, le produit vous appartient, personne ne pourra être tenu responsable d'éventuelles dégradations subies lors du transport si elles n'ont pas été mentionnées sur le bon de livraison. Aucun dédommagement ne pourra être demandé.

CONSEILS ET AVERTISSEMENTS :



Ce produit est pour un usage domestique seulement ! Et non pas pour un usage commercial. Ne pas utiliser ce produit à d'autres fins que celles prévues. Toute utilisation commerciale, publique ou institutionnelle nous décline de toute responsabilité et annule toutes les garanties.

- Ne rien stocker et ne pas prendre appui ou marcher/monter sur le billard.
- Ne pas déposer d'objets pouvant déformer le support ou de liquides susceptibles d'endommager le tapis.
- Ne pas entreposer dans une pièce humide ou en extérieur.
- En cas de déménagement, démonter les pieds du billard avant de le déplacer, et le transporter à deux.

ENTRETIEN ET RECYCLAGE

Entretien du tapis :

Retirez les poussières à l'aide de la brosse fournie. N'utilisez pas d'aspirateur.

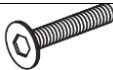

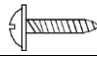

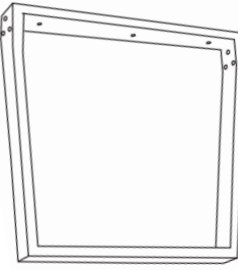
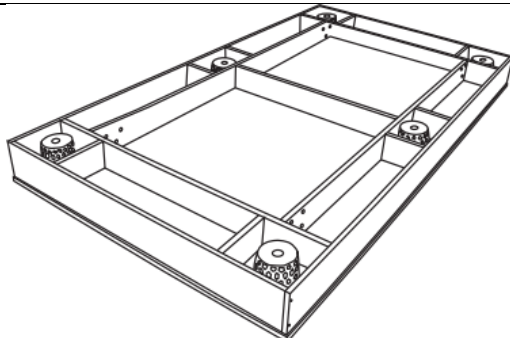
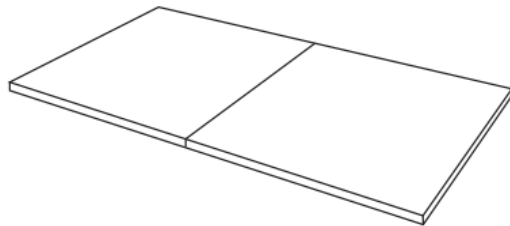

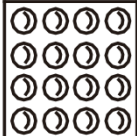
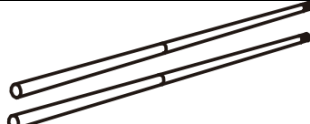
Entretien des boules et des queues :


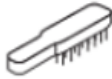

Utilisez un chiffon doux et une eau savonneuse avant de les ranger dans leur boîte.

Conseil d'élimination :

Au déballage du carton ainsi qu'à la fin de la durée de vie du produit, merci d'amener les déchets et emballages du produit dans un centre de tri ou déchetterie mis à disposition proche de chez vous.

INVENTAIRE

PIECE	DESCRIPTION	QTE	ILLUSTRATION
V1	Vis	12	
V2	Rondelle	12	
V3	Vis	6	
V4	Clef Allen	1	
V5	Pied	2	
P1	Structure principale	1	
P2	Plateau dinatoire (en 2 parties)	2	
P3	Barre en mousse support plateau dinatoire	2	
A1	Set de boules (BBL001)	1	
A2	Queue de billard (QBL002)	2	

A3	Triangle (PLASTRI001)	1	
A4	Brosse	1	
A5	Craies	2	

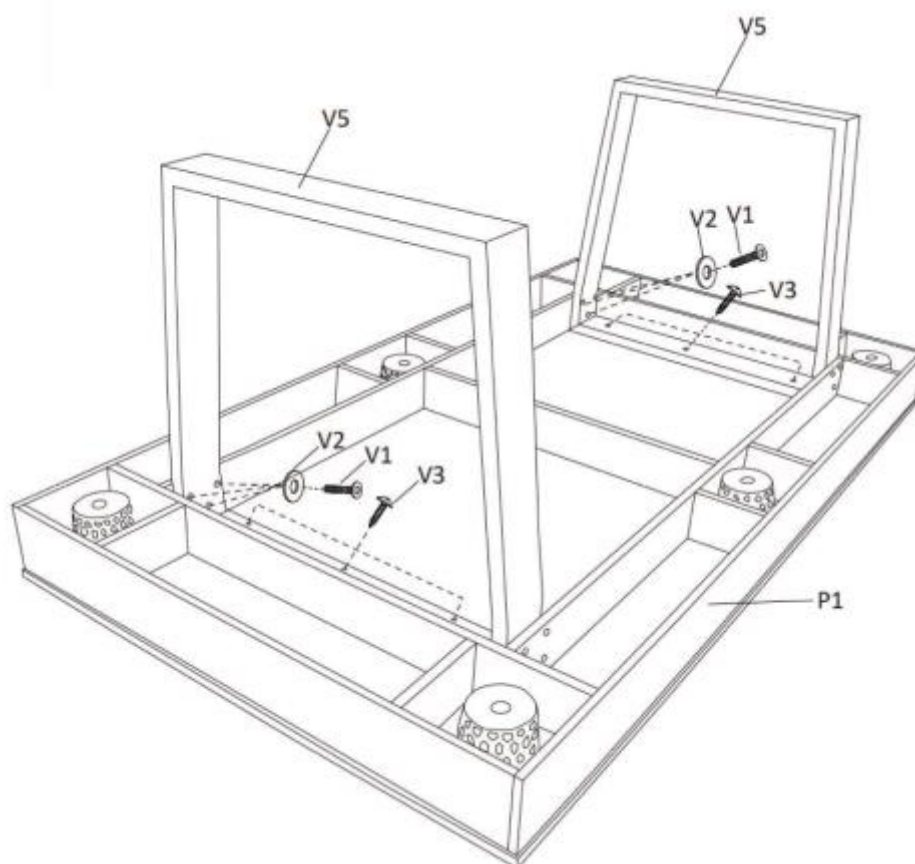
Outil supplémentaire : Un tournevis (non fourni) est nécessaire pour l'assemblage des vis V3.

MONTAGE

ETAPE 1 : Assemblage des pieds à la structure

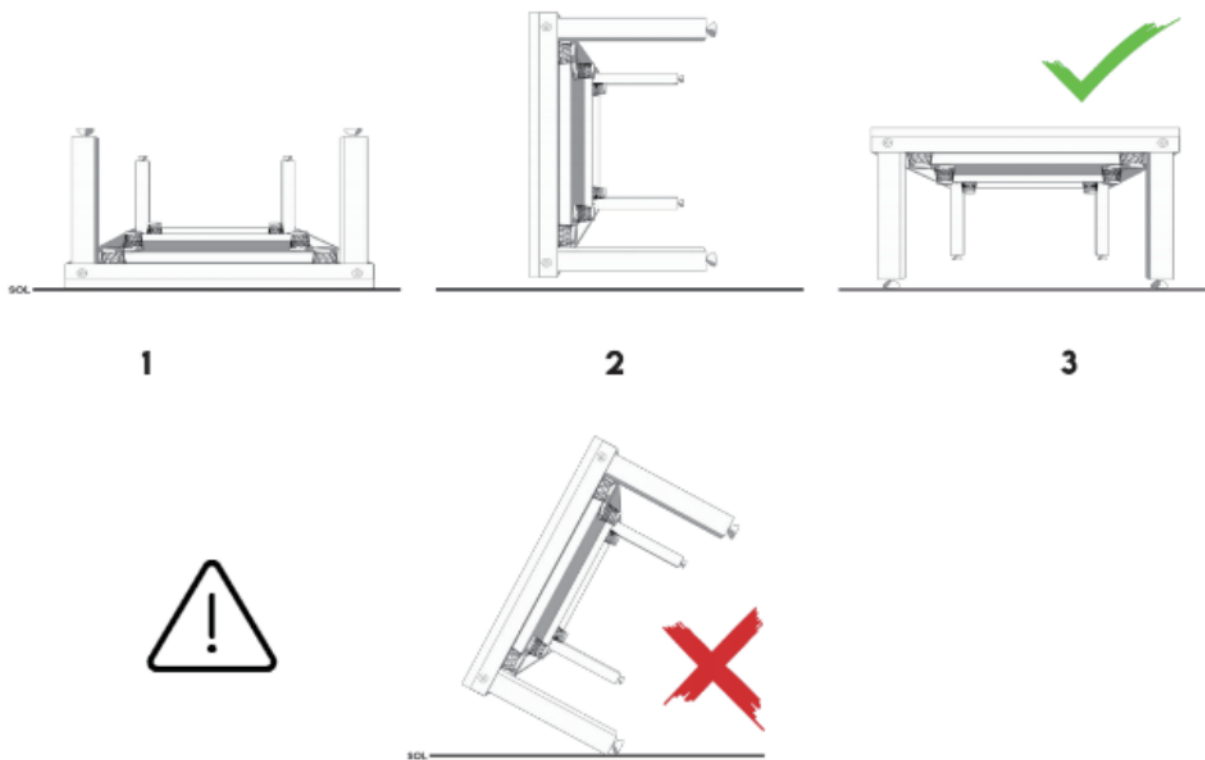
Sortez le billard de son emballage et posez-le sur le sol sur une surface plate et protégée (drap, carton ou autre support).

Vissez les pieds (V5) à l'aide des vis (V1), rondelles (V2) et vis (V3) à la structure principale (P1) comme indiqué sur le schéma ci-dessous.



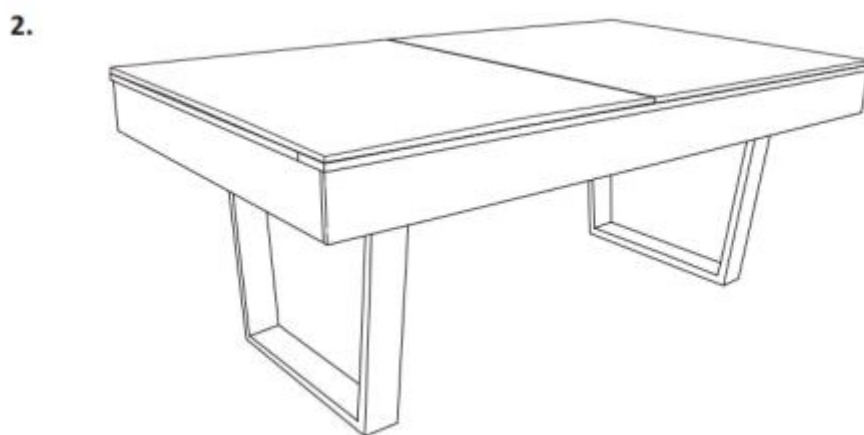
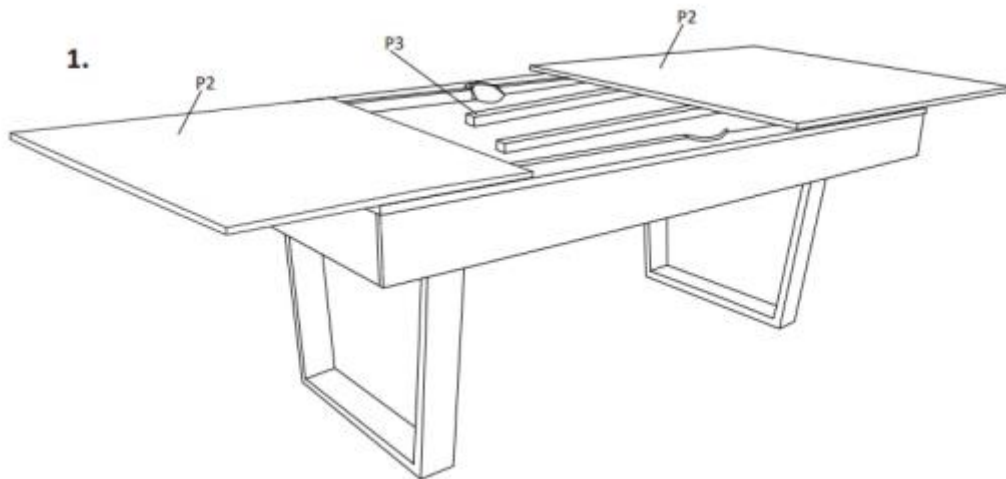
A deux, soulevez le billard (figure 1) en prenant appui sur vos genoux, le dos bien droit. Posez-le ensuite en le tournant sur un côté (figure 2). Soulevez-le à nouveau et retournez-le pour le poser à l'endroit (figure 3).

ATTENTION : ne prenez pas appui sur les pieds du billard lorsque vous le retournez.



ETAPE 2 : Installation du plateau dinatoire

Placez les barres en mousse (P3) sur le tapis du billard comme sur la photo ci-dessous et placez les deux parties du plateau dinatoire (P2).



Lorsque vous faites glisser le plateau dinatoire prenez garde à ne pas abîmer les poches à boules centrales car le caoutchouc peut se déformer.

GARANTIES

Votre produit bénéficie des garanties légales énoncées ci-après pour tout usage normal d'utilisation et en ayant respecté les instructions de montage.

Au-delà de la période de garantie, il vous est possible de consulter le site Internet pour d'éventuelles pièces détachées ou accessoires.

Nous sommes tenus des défauts de conformité du/des produit(s) dans les conditions des articles L.217-4 et suivants du Code de la consommation et des défauts cachés des produits vendus dans les conditions prévues aux articles 1641 et suivants du Code Civil.

Mise en œuvre

Vous disposez d'un délai de deux (2) ans à compter de la délivrance du produit pour obtenir la mise en œuvre de la garantie légale de conformité en cas d'apparition d'un défaut de conformité. Durant ce délai, vous n'êtes tenu d'établir que l'existence du défaut de conformité et non la date d'apparition de celui-ci.

La garantie légale de conformité emporte obligation pour le professionnel, le cas échéant, de fournir toutes les mises à jour nécessaires au maintien de la conformité du bien.

La garantie légale de conformité donne au client droit à la réparation ou au remplacement du bien.

Si le bien est réparé dans le cadre de la garantie légale de conformité, le client bénéficie d'une extension de six mois de la garantie initiale.

Si le client demande la réparation du bien, mais que le vendeur impose le remplacement, la garantie légale de conformité est renouvelée pour une période de deux (2) ans à compter de la date de remplacement du bien.

Le client peut obtenir une réduction du prix d'achat en conservant le bien ou mettre fin au contrat en se faisant rembourser intégralement contre restitution du bien, si :

1° Le professionnel refuse de réparer ou de remplacer le bien ;

2° La réparation ou le remplacement du bien intervient après un délai de trente jours ;

3° La réparation ou le remplacement du bien occasionne un inconvénient majeur pour le client, notamment lorsque le consommateur supporte définitivement les frais de reprise ou d'enlèvement du bien non conforme, ou s'il supporte les frais d'installation du bien réparé ou de remplacement ;

4° La non-conformité du bien persiste en dépit de la tentative de mise en conformité du vendeur restée infructueuse.

Le client a également droit à une réduction du prix du bien ou à la résolution du contrat lorsque le défaut de conformité est si grave qu'il justifie que la réduction du prix ou la résolution du contrat soit immédiate. Le client n'est alors pas tenu de demander la réparation ou le remplacement du bien au préalable.

Le client n'a pas droit à la résolution de la vente si le défaut de conformité est mineur.

Les droits mentionnés ci-dessus résultent de l'application des articles L. 217-1 à L. 217-32 du code de la consommation.



SERVICE APRÈS-VENTE

Notre équipe de conseillers et d'experts en service après-vente sont là pour répondre à vos questions et vous conseiller sur le choix des pièces détachées et des accessoires de votre produit grâce à leurs connaissances techniques de chaque modèle.

N'hésitez pas à nous contacter, du lundi au vendredi, de 9 h à 17 h :

Téléphone au : +33 (0)7.57.900.901

Email : sav@jt2d.com

Adresse :

13 rue de l'Industrie ZI des Joncaux

64700 Hendaye

France

ANNEXE

N°Pièce	Libellé	Qte	Commentaires
DT-BTCL012	Plateau Dinatoire Horizon 185 x 104 cm BTCL012	1	
DT-BTCL013	Plateau Dinatoire Horizon 206 x 116cm BTCL013	1	
BTCL012-13_V	Sachet de vis complet	1	Contient V1 V2, V3, V4 (Commun au BTCL012 et BTCL013)