

MOYEN - MEDIUM  
MITTEL - MEDIO



FR / Pour toute demande de SAV, contactez-nous via l'espace dédié « demande de SAV » accessible dans votre suivi de commandes sur notre site [www.laredoute.fr](http://www.laredoute.fr), ou nous contacter au 0 969 323 515.

UK / If you need information about your product, email [helpline@laredoute.co.uk](mailto:helpline@laredoute.co.uk) or call: 033 0303 0199.

CH / Wenn Sie Fragen zu Ihrem Produkt, email: [info@laredoute.ch](mailto:info@laredoute.ch) oder anrufen: FR/IT: 0848 848 505, DE: 0848 848 505.

BE / Si vous avez des questions sur votre produit, email: [serviceclient@laredoute.be](mailto:serviceclient@laredoute.be) ou appeler: 056 85 15 15 - Als u vragen over uw product, email: [klantendienst@laredoute.be](mailto:klantendienst@laredoute.be) of bel: 056 85 15 00.

ES / Si tiene alguna pregunta acerca de su producto, email: [contacto@laredoute.es](mailto:contacto@laredoute.es) o llamar: 902 33 00 33.

PT / Se você tiver dúvidas sobre o seu produto, email: [contacto@laredoute.pt](mailto:contacto@laredoute.pt) ou chamar: 707201010.

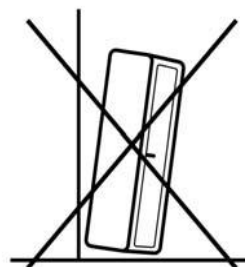
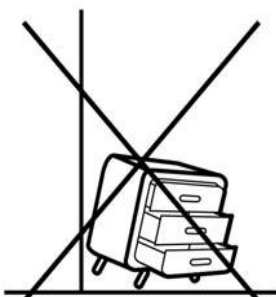
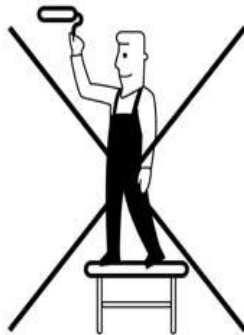
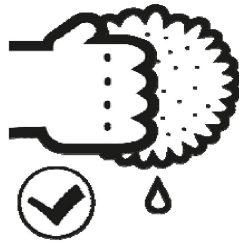
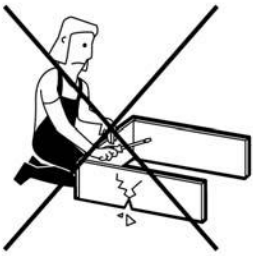
SE / Om du har frågor om din produkt, email: [service@laredoute.se](mailto:service@laredoute.se) eller ring: 033 – 48 20 00.

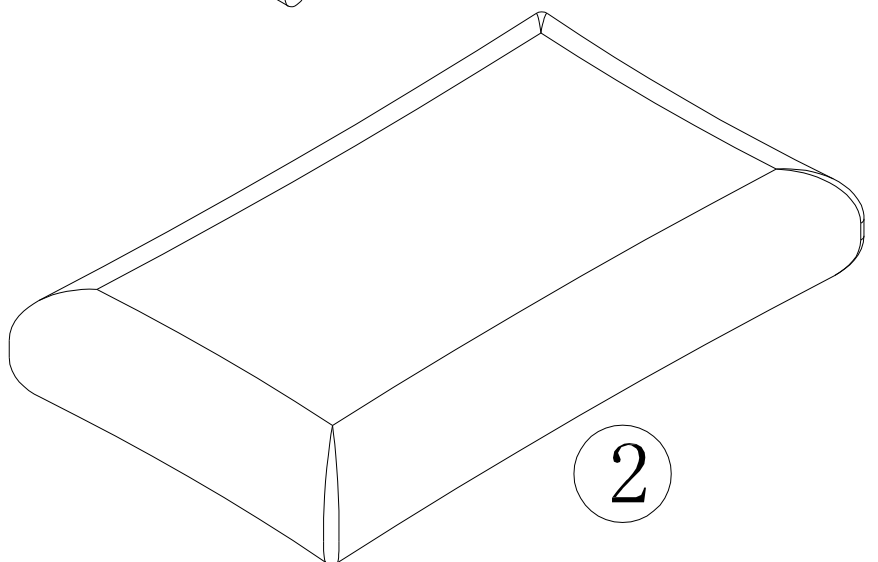
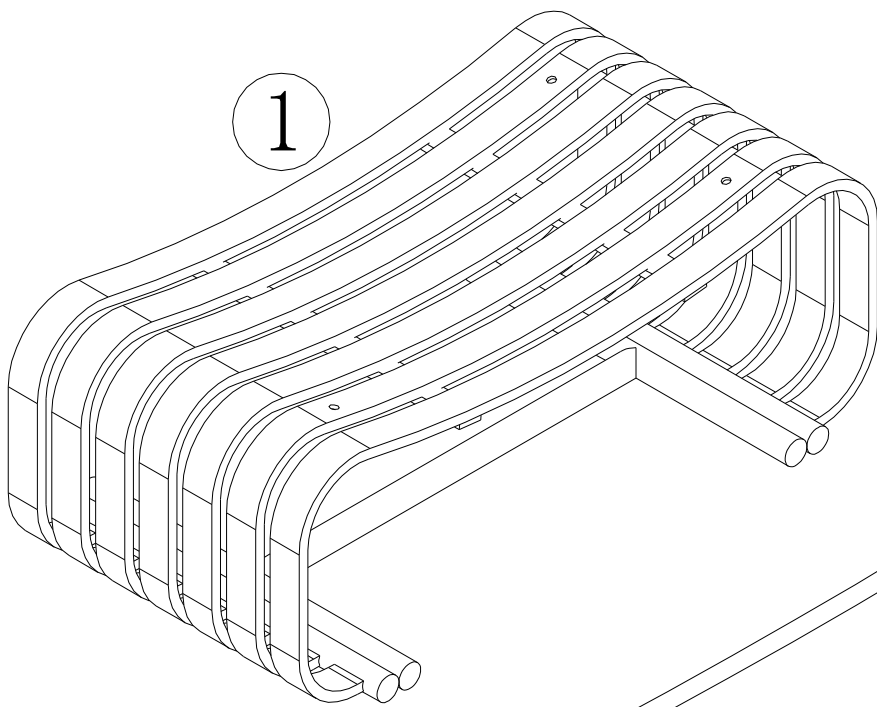
NW / Hvis du trenger informasjon om produktet, email: [service@laredoute.no](mailto:service@laredoute.no) eller telefon: 66-89-15-00.

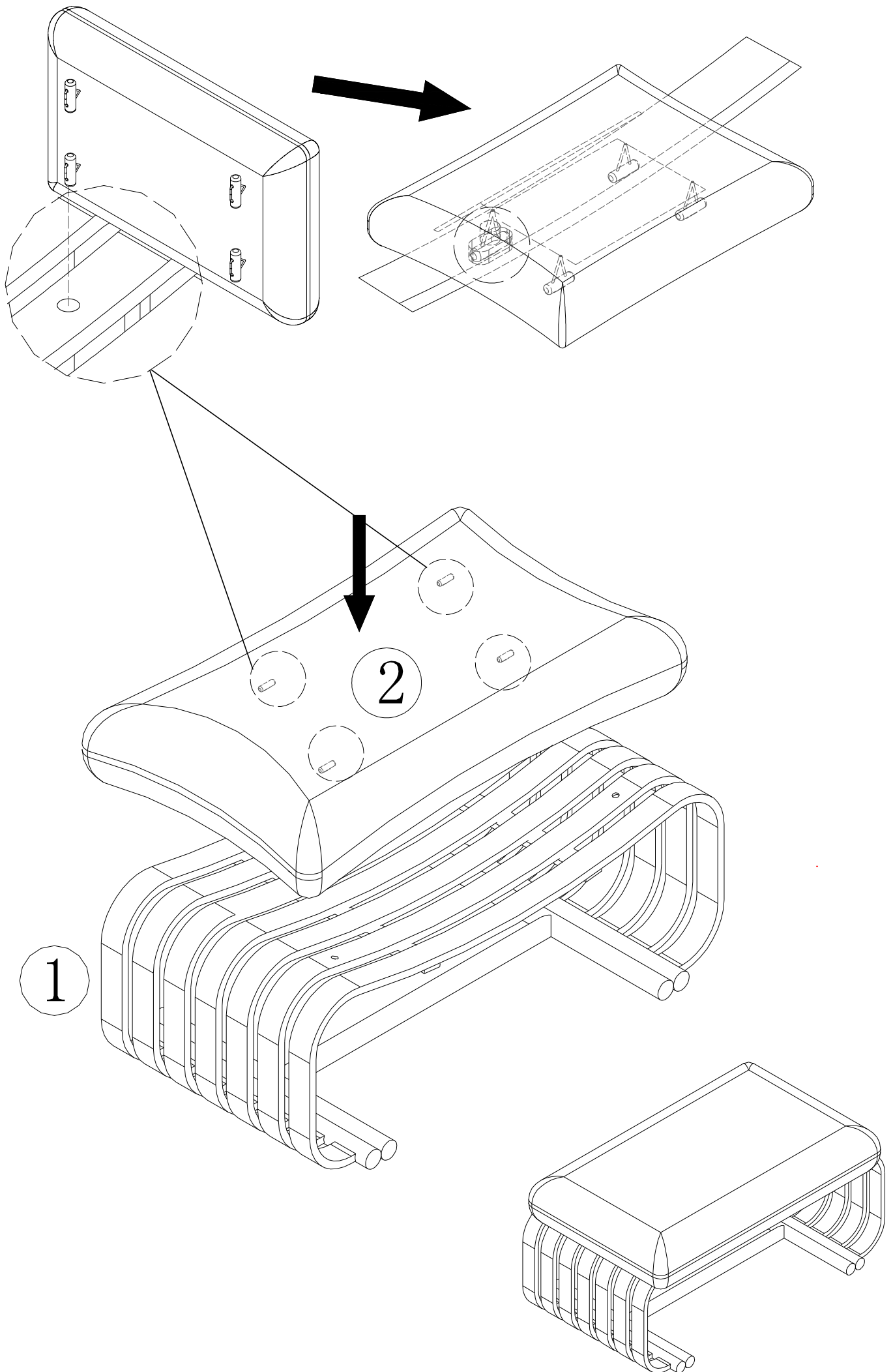
IT / Se hai delle domande sul tuo articolo, ecco la mail via nuestro website.

PL / Jeśli mają Państwo pytania dotyczące produktu, prosimy pisać na numer telefonu: 32 225 28 28.

RU / Если Вам необходима дополнительная информация о товаре, свяжитесь с нами по телефонам 8 800 555 75 35 / 8 (495) 795 30 30, email: [info@laredoute.ru](mailto:info@laredoute.ru).







## FR - CE QU'IL FAUT SAVOIR CONCERNANT VOTRE MOBILIER !

Il est important de savoir que la teinte de vos meubles changera suivant leur utilisation et leur exposition à la lumière s'ils sont en contact direct. Aussi, évitez d'exposer vos meubles aux rayons directs du soleil ou à des sources de chaleur pendant de longues périodes, ceci pourrait provoquer une décoloration.

- Ne placez jamais des articles mouillés ou chauds directement sur le produit car la surface des meubles est sensible à la chaleur, nous vous conseillons l'utilisation de dessous de plat.
- Conserver la clé de montage pour resserrer régulièrement les assemblages afin de donner à votre meuble une stabilité permanente
- Pour que vos meubles restent propres, époussetez-les régulièrement avec un chiffon sec.
- Pour déplacer vos objets sur les meubles, ne les faites pas glisser mais soulever les pour éviter tout risque de rayures.
- Pour déplacer votre meuble, nous vous conseillons de toujours le faire à 2 personnes ou plus, ne le faites pas glisser mais soulevez-le pour éviter tout risque de rayures sur votre sol.
- Si votre mobilier contient des parties tissées, la couleur pourrait varier au fil du temps, ceci est une réaction naturelle des tissus exposés à la lumière du soleil.

### POUR L'ENTRETIEN GÉNÉRAL DE VOTRE MOBILIER :

- À réception de votre meuble, veillez à bien l'aérer, portes et tiroirs ouverts, dans une pièce bien ventilée.
- Évitez tout contact avec des substances à base d'alcool, de solvants, des matériaux abrasifs, des objets pointus ou tranchants.
- Les produits nettoyants ménagers comme l'eau de Javel ne doivent pas reposer longtemps sur la surface.
- Si vous ne vous souvenez plus de la finition ou des matériaux constituant votre mobilier, n'hésitez pas à appeler notre service client !

## UK - WHAT YOU NEED TO KNOW ABOUT YOUR FURNITURE!

It's important to know that the colour of your furniture will change depending on how it's used and its exposure to light. Try to avoid exposing your furniture to direct sunlight or heat sources for extended periods, this could cause discolouration.

- Never place wet or hot items directly onto the product because the surfaces of furniture are sensitive to heat. That's why we recommend using trivets or table mats.
- Keep the Allen key so you can tighten the structure regularly to give your furniture permanent stability.
- To keep your furniture clean, dust it regularly with a dry cloth.
- When moving items around on your furniture, don't drag or slide them, lift them to avoid scratches.
- If you want to move your furniture, we recommend that you always do it with at least one other person. Don't drag it, make sure you lift it to avoid scratching your floor.
- If your furniture contains fabric parts, the colour may alter over time, this is a natural reaction of fabrics exposed to sunlight

### FOR THE GENERAL MAINTENANCE OF YOUR FURNITURE

- Upon receipt of your furniture, be sure to air it, with the doors and drawers open, in a well-ventilated room.
- Avoid any contact with alcohol-based substances, solvents, abrasive materials, sharp or cutting objects.
- Household cleaning products such as bleach should not be left for prolonged periods on the surface.
- If you can't remember what kind of finish or materials have been used to make your furniture, feel free to contact our customer service!

## ES - QUÉ DEBES SABER SOBRE TU MOBILIARIO!

Es importante que sepas que el color de tus muebles cambiará dependiendo del uso y la exposición a la luz, si están en contacto directo con ella. Por eso, debes evitar exponer los muebles a los rayos directos del sol o a fuentes de calor durante períodos prolongados; podrá producirse una decoloración.

- No coloques nunca artículos mojados ni calientes directamente sobre el producto, puesto que la superficie de los muebles es sensible al calor. Te recomendamos utilizar salvamanteles.
- Guarda la llave de montaje para ajustar periódicamente las juntas para dar estabilidad permanente a tus muebles.
- Para tener los muebles siempre limpios, quita el polvo frecuentemente con un paño seco.
- Para desplazar objetos sobre los muebles, no los arrastres; levántalos para evitar que se produzcan rasguños.
- Para mover los muebles, aconsejamos hacerlo siempre entre dos o más personas. No los arrastres; levántalos para evitar rayar el suelo.
- Si tu mobiliario tiene partes textiles, su color puede variar con el tiempo; se trata de una reacción natural de los tejidos expuestos a la luz solar

### PARA EL MANTENIMIENTO GENERAL DE TU MOBILIARIO

- Cuando recibas tu mueble, aéralo bien, con las puertas y los cajones abiertos, en una habitación bien ventilada.
- Evita el contacto con sustancias a base de alcohol, disolventes, materiales abrasivos y objetos afilados o puntiagudos.
- Los productos de limpieza doméstica, como la lejía, no deben permanecer nunca mucho tiempo sobre la superficie.
- Si no recuerdas el acabado o los materiales de los que está hecho tu mobiliario, ¡no dudes en llamar a nuestro servicio de atención al cliente!

## IT - LE COSE CHE DEVI SAPERE SUI TUOI MOBILI!

È importante sapere che la tinta dei mobili cambierà in funzione del loro uso e della loro esposizione alla luce, se sono a contatto diretto con essa. Evita di esporre i mobili a contatto diretto con i raggi solari o con fonti di calore per lunghi periodi, ciò potrebbe provocare una decolorazione dei mobili.

- Non collocare mai articoli bagnati o caldi direttamente sul prodotto poiché la superficie dei mobili è sensibile al caldo, ti consigliamo l'uso di un sottopiatto.
- Conserva la chiave di montaggio per stringere regolarmente gli assemblaggi in modo da dare al mobile una stabilità permanente.
- Per mantenere i mobili puliti, spolverali regolarmente con un panno asciutto.
- Per spostare gli oggetti sui mobili, non trascinarli ma sollevali per evitare che graffino le superfici.
- Per spostare un mobile, ti consigliamo sempre di farlo in 2 o più persone, non trascinarlo ma sollevalo per evitare che graffi il pavimento.
- Se il mobile contiene parti in tessuto, il colore potrebbe variare con il passare del tempo, si tratta di una reazione naturale dei tessuti esposti alla luce del sole. PER LA MANUTENZIONE GENERALE DEI MOBILI
- Dopo aver ricevuto il tuo mobile non dimenticarti di aerarlo, con le ante e i cassetti aperti, in una stanza ben ventilata.
- Evita qualsiasi contatto con sostanze a base di alcol, solventi, materiali abrasivi, oggetti appuntiti o taglienti.
- I prodotti per la pulizia della casa, come la candeggina, non devono rimanere troppo a lungo a contatto con la superficie.
- Per maggiori informazioni sulla finitura o sui materiali che costituiscono il tuo mobile, chiama il nostro servizio clienti!

## DE- DAS SOLLTEN SIE UBER IHRE MOBEL WISSEN !

Es ist wichtig zu wissen, dass sich bei Kontakt die Farbe Ihrer Möbel je nach Verwendung und Lichtexposition verändern wird. Setzen Sie Ihre Möbel außerdem weder direkten Sonnenlicht noch Wärmequellen für längere Zeit aus, da dies zu Verfärbungen führen kann.

- Stellen Sie niemals nasse oder heiße Gegenstände direkt auf das Produkt, da die Oberflächen der Möbel hitzeempfindlich sind. Wir empfehlen Ihnen daher die Verwendung von Untersetzern.
  - Bewahren Sie Montageschlüssel sorgfältig auf, um Schrauben regelmäßig nachziehen zu können, damit Ihre Möbel dauerhaft über Stabilität verfügen.
  - Um Ihre Möbel zu reinigen, stauben Sie sie regelmäßig mit einem trockenen Tuch ab.
  - Um Gegenstände auf Ihren Möbeln zu verschieben, ziehen Sie sie nicht über die Oberfläche, sondern heben Sie sie zur Vermeidung von Kratzern an.
  - Versetzen Sie Ihre Möbel immer mindestens zu zweit und schieben Sie sie nicht, um Kratzer auf dem Boden zu vermeiden.
  - Wenn Ihre Möbel Stoffelemente enthalten, kann sich die Farbe im Laufe der Zeit verändern. Dies ist eine natürliche Reaktion wenn Stoff dem Sonnenlicht ausgesetzt wird.
- ### ALLGEMEINE PFLEGE IHRER MÖBEL
- Nach Erhalt Ihrer Möbel, stellen Sie sicher, Türen und Schubladen in einem gut belüfteten Raum durchzulüften.
  - Vermeiden Sie jeden Kontakt mit alkoholhaltigen Substanzen, Lösungsmitteln, Scheuermitteln, spitzen oder scharfen Gegenständen.
  - Die Oberflächen sollten mit Haushaltsreinigungsmittel wie Bleichmitteln nicht lange in Kontakt kommen.
  - Wenn Sie sich nicht mehr an die Beschichtung oder Werkstoffe, aus denen Ihre Möbel gefertigt sind, erinnern können, zögern Sie nicht unseren Kundendienst anrufen!

## PT - O QUE DEVE SABER RELATIVAMENTE AO SEU MOBILIÁRIO!

É importante ter em conta que a tinta dos seus móveis vai mudar em função da sua utilização e exposição à luz, se estiverem em contacto directo com ela. Além disso, evite expor diretamente os seus móveis aos raios solares ou a fontes de calor durante longos períodos, o que poderia provocar uma descoloração.

- Nunca coloque os artigos molhados ou quentes diretamente sobre o produto, uma vez que a superfície dos móveis é suscetível ao calor. Aconselhamos a utilização de bases para travessas.
  - Conserve a chave de aperto para reapertar regularmente as uniões de forma a dar uma estabilidade permanente ao seu móvel
  - Limpe regularmente o pó dos seus móveis com um pano seco para que permaneçam limpos.
  - Para deslocar os seus objetos sobre os móveis, não os arraste, levante-os para evitar qualquer tipo de riscos.
  - Para deslocar o seu móvel, aconselhamo-lo a efetuar sempre esta operação a dois ou com mais pessoas. Não o arraste, e levante-o para evitar qualquer tipo de riscos no seu chão.
  - Se o seu mobiliário contém partes em tecido, a cor poderá variar ao longo do tempo, sendo esta uma reação natural dos tecidos expostos à luz solar.
- ### PARA A LIMPEZA GERAL DO SEU MOBILIÁRIO
- Quando rececionar o seu móvel, não se esqueça de o arejar, portas e gavetas abertas, numa divisão bem ventilada.
  - Evite qualquer contacto com as substâncias a base de álcool, de solventes, de materiais abrasivos, de objetos afiados ou cortantes.
  - Os produtos de limpeza como a lixívia não devem permanecer demasiado tempo sobre a superfície.
  - Se não se lembrar mais do acabamento ou dos materiais que constituem o seu mobiliário, não hesite em contactar o nosso serviço de apoio a cliente!

## NL - WAT U MOET WETEN OVER UW INTERIEUR!

Het is belangrijk te weten dat de kleur van uw meubels verandert door het gebruik en de blootstelling aan licht, als ze in direct contact gebruikt worden. Plaats ze daarom niet langdurig in direct zonlicht of bij een warmtebron, want daardoor kunnen ze verkleuren.

- Plaats nooit natte of warme voorwerpen direct op het product, want het oppervlak van meubels is gevoelig voor warmte. Wij adviseren het gebruik van onderzetters.
- Bewaar de montagesleutel om regelmatig de constructie aan te schroeven, zodat uw meubel altijd stabiel blijft.
- Stof uw meubels regelmatig af met een droge doek, zodat ze schoon blijven.
- Als u voorwerpen op uw meubel verplaatst, verschuif ze dan niet, maar til ze op, om krassen te voorkomen.
- Voor het verplaatsen van uw meubel adviseren wij om dit met twee personen te doen, en til hem op in plaats van verschuiven, om krassen op de vloer te voorkomen.
- Als uw inrichting delen van textiel bevat, kan de kleur daarvan veranderen in de loop der tijd. Dit is een natuurlijke reactie van textiel dat wordt blootgesteld aan zonlicht.

---

## SE - VAD DU BÖR VETA OM DINA MÖBLER!

Det är viktigt att känna till att färgen på dina möbler förändras sig med tiden beroende på användning och ljusexponering om de utsätts för direkt solljus. Därför bör du undvika att utsätta dina möbler för direkt solljus eller värmekällor under längre perioder då detta annars kan ge upphov till blekning av färgerna.

- Placera aldrig våta eller varma artiklar direkt på möbelen då dess yta är värmekänslig. Vi rekommenderar att du använder ett underlägg.
- Spara åtdragningsnyckeln för att regelbundet skruva åt fästena så att din möbel behåller en permanent stabilitet.
- Dammtorka möblerna regelbundet med en torr trasa så att de hålls rena.
- Lyft på de saker som du placerat på möblerna istället för att föra på dem för att undvika risk för repor.
- Vi rekommenderar dig att alltid vara minst två för att flytta din möbel. Lyft den istället för att föra på den för att undvika att du repar ditt golv.
- Om dina möbler har tygdetaljer kan färgen variera över tiden, detta är en naturlig reaktion när tyget utsätts för solljus.

---

## NO - VIKTIG INFORMASJON OM MØBLENE

Bør oppbevares for fremtidig referanse. Les nøye.

Det er viktig å vite at fargen på møblene kan endre seg i forhold til bruk, og hvis de eksponeres for direkte lys. Unngå også å utsette møblene for direkte sollys, eller varmekilder i lengre perioder, dette kan føre til misfarging.

- Plasser aldri våte eller varme elementer direkte på produktene. Møbeloverflatene er følsomme for varme, og vi anbefaler å bruke varmebeskyttende underlag.
- Ta vare på monteringsverktøyet slik at du regelmessig kan stramme skruene for å gi møblene en permanent stabilitet.
- For å holde møblene rene, anbefaler vi å støvtørke dem regelmessig med en tørr klut.
- Når du skal flytte gjenstander som står på møblene, anbefaler vi å løfte i stedet for å skyve, slik at man unngår riper.
- Vi anbefaler at dere er to eller flere personer når dere skal flytte på møblene. Ikke dra, men løft for å unngå riper på gulvet.
- Møbeltekstilene kan endre farge over tid, dette er en naturlig reaksjon når tekstiler utsettes for sollys.

### GENERELL VEDLIKEHOLD AV MØBLER

- Når du mottar møblene, bør du sørge for å lufte møbelet – åpne dører og skuffer, i et godt ventilert rom.
- Unngå all kontakt med alkoholbaserte produkter, løse-, eller skuremidler og skarpe gjenstander.
- Rengjøringsprodukter som klorin eller blekemiddel bør ikke brukes lenge på overflaten.
- Ikke nøl med å ta kontakt med kundeservice, hvis du ikke husker hva slags belegg eller materiale møbelet er laget av!

## ОБЩИЕ РЕКОМЕНДАЦИИ ПО УХОДУ ЗА МЕБЕЛЬЮ

Важно знать, что цвет мебели меняется со временем в зависимости от ее использования и под воздействием прямого освещения. Следует избегать длительного воздействия прямого солнечного излучения или источников тепла на мебель, так как это может привести к ее выцветанию.

- Не следует ставить мокрые или горячие предметы непосредственно на поверхность предметов мебели, так как она портится под воздействием тепла. Рекомендуем пользоваться подносом.
- Сохраняйте ключ для сборки мебели, чтобы время от времени подтягивать сборные узлы и обеспечивать устойчивость мебели.
- Чтобы сохранить чистоту поверхностей мебели, регулярно вытирайте ее сухой тканью.
- Передвигая предметы на мебели, старайтесь приподнимать их, не позволяя скользить по поверхности, что позволит избежать появления механических повреждений.
- Перемещать мебель рекомендуется как минимум вдвоем, приподнимая ее и не позволяя скользить по полу, чтобы избежать появления царапин на полу.
- Если мебель имеет отделку из ткани, ее цвет может измениться со временем. Это вызвано естественной реакцией тканей на воздействие солнечных лучей.

### ПОЛЕЗНО ЗНАТЬ!

#### ОБЩИЕ СВЕДЕНИЯ ПО УХОДУ ЗА МЕБЕЛЬЮ

- При получении мебели тщательно проветрите мебель при открытых дверцах и ящиках в хорошо вентилируемой комнате.
- Следует избегать контакта мебели с веществами на основе спирта, растворителей, с абразивными материалами, острыми или режущими предметами.
- Бытовые чистящие средства, например, раствор гипохлорита натрия, не следует оставлять надолго на поверхности мебели.
- В случае если вы забудете название материалов отделки и конструкции мебели, обращайтесь в нашу службу поддержки.

## FR - CONSEILS D'UTILISATION

- Ne pas exposer votre mobilier à une température élevée ni à une humidité importante (comme par exemple derrière une baie vitrée, contre un mur froid ou humide ou encore près d'une cheminée ou d'un radiateur) pour éviter une décoloration ou détérioration de votre meuble.
- Ne pas utiliser votre produit pour l'extérieur.
- Pour déplacer votre meuble, nous vous conseillons de toujours le faire à 2 personnes ou plus, ne le faites pas glisser mais soulevez-le pour éviter tout risque de rayures sur votre sol.
- Pour que votre fauteuil ou canapé conserve son aspect original le plus longtemps possible, pensez à régulièrement tapoter vos coussins (assises et dos) pour les remettre en forme.
- Si votre produit présente des parties cuirs, évitez l'exposition à la lumière du soleil pour ne pas dessécher le cuir.

### ENTRETIEN POUR LES MEUBLES EN CUIR

- Pour le revêtement de votre produit, nettoyez périodiquement avec la brosse douce d'un aspirateur. Essayez ensuite avec un chiffon doux légèrement imbibé d'eau tiède puis essuyez ensuite avec un chiffon propre et sec.
- Pour assurer la longévité de votre produit, nous vous recommandons d'appliquer une crème protectrice que vous pourrez trouver en magasin spécialisé. A renouveler en fonction de la fréquence d'utilisation du produit.

## UK - RECOMMENDATIONS FOR USE

- Don't expose your furniture to high temperatures or high levels of humidity (e.g. in a bay window, against a cold or damp wall or near a fireplace or radiator) to prevent discolouration or deterioration of your furniture.
- Do not use your furniture outside.
- If you want to move your furniture, we recommend that you always do it with at least one other person. Don't drag it, make sure you lift it to avoid scratching your floor.
- To ensure that your armchair or sofa retains its original appearance for as long as possible, remember to plump your cushions regularly (seat and back) so they keep their shape.
- If your furniture has leather parts, avoid exposure to sunlight to prevent drying the leather out.

### CARING FOR LEATHER PARTS

- Clean the covering of your furniture periodically with the soft brush attachment of a vacuum cleaner. Then wipe with a soft cloth moistened with warm water and then wipe with a clean dry cloth.

- To ensure the longevity of your product, we recommend that you apply a protective cream that you can find in specialist shops. Repeat depending on how often the product is used.

## IT - CONSIGLI D'USO

- Non esporre i mobili a temperature elevate o a forte umidità (come ad esempio dietro una vetrata, contro un muro freddo o umido oppure vicino ad un camino o ad un riscaldamento) per evitare la decolorazione o il deterioramento del prodotto.
- Non utilizzare il prodotto all'esterno.
- Per spostare un mobile, ti consigliamo sempre di farlo in 2 o più persone, non trascinarlo ma sollevarlo per evitare che graffi il pavimento.
- Per far sì che la poltrona o il divano conservi il suo aspetto originale il più a lungo possibile, non dimenticate di picchiettare regolarmente i cuscini (sedute e schienali) affinché riacquistino la loro forma.
- Se il prodotto presenta delle parti in cuoio, evita l'esposizione alla luce del sole per non disseccare il cuoio.

### MANUTENZIONE PER LE PARTI IN CUIOIO

- Per il rivestimento del prodotto, pulire periodicamente con la spazzola morbida dell'aspirapolvere. Detergere poi con un panno morbido, leggermente imbevuto d'acqua tiepida, quindi asciugare con un panno pulito e asciutto.
- Per garantire la massima durata del prodotto, si raccomanda di applicare una crema protettiva che è possibile trovare nei negozi specializzati. Da ripetere in base alla frequenza d'uso del prodotto.

## DE - GEBRAUCHSANWEISUNG

- Setzen Sie Ihre Möbel nie hoher Temperatur oder hoher Luftfeuchtigkeit aus (z.B. hinter einem Fenster, an einer kalten oder feuchten Wand, oder in der Nähe von einem Kamin oder Heizung), um Verfärbung oder Verschleiß zu verhindern.
- Nicht für den Einsatz im Freien geeignet.
- Versetzen Sie Ihre Möbel immer mindestens zu zweit und schieben Sie sie nicht, um Kratzer auf dem Boden zu vermeiden.
- Um das ursprüngliche Aussehen Ihres Sessels oder Sofas so lange wie möglich zu erhalten, denken Sie daran Ihre (Sitz- und Rücken-) Kissen regelmäßig aufzuschütteln.
- Wenn Ihr Produkt Leder-elemente enthält, vermeiden Sie Sonneneinstrahlung, damit das Leder nicht austrocknet.

### PFLGE FÜR LEDERELEMENTE

- Reinigen Sie die Oberfläche Ihres Produkts regelmäßig mit der weichen Bürste Ihres Staubsaugers. Wischen Sie anschließend mit einem weichen Tuch und warmem Wasser und dann mit einem sauberen, trockenen Tuch ab.
- Um die Langlebigkeit Ihres Produkts zu gewährleisten, empfehlen wir Ihnen, eine Schutzcreme aufzutragen, die Sie in Fachgeschäften finden können. Je nach Nutzungshäufigkeit des Produkts erneuern.

## PT - CONSELHOS DE UTILIZAÇÃO

- Não expor os seus móveis a uma temperatura elevada, nem a uma grande humidade (como, por exemplo, atrás de uma janela de vidro, contra uma parede fria ou húmida ou ainda perto de uma chaminé ou de um radiador) para evitar uma descoloração ou a deterioração do seu sofá.
- Não utilizar o seu produto para o exterior.
- Para deslocar o seu móvel, aconselhamo-lo a efetuar sempre esta operação a dois ou com mais pessoas. Não o arraste, levante-o para evitar qualquer tipo de riscos no seu chão.
- Para que o seu cadeirão ou sofá conserve o seu aspeto de origem o maior tempo possível, não se esqueça de bater regularmente as suas almofadas (assento e costas) para que recuperem a forma inicial.
- Se o seu produto apresenta partes em couro, evite a exposição à luz solar para não secar o couro.

### LIMPEZA PARA AS PARTES EM COURO

- Para o revestimento do seu produto, limpe periodicamente com a escova suave de um aspirador. A seguir, limpe com um pano ligeiramente suave humedecido com água morna, e finalmente limpe com um pano limpo e seco.
- Para garantir a longevidade do seu produto, aconselhamos a aplicação de um creme protetor que poderá encontrar numa loja especializada. A reiterar em função da frequência de utilização do produto.

## NL - GEBRUIKSAANWIJZINGEN

- Bescherm uw meubilair tegen hoge temperaturen en vochtige plaatsen (zoals bijvoorbeeld een serre, tegen een koude of vochtige muur, of bij een hard of radiator) om verkleuring of aftakeling van uw bank te voorkomen.
- Plaats uw product niet buitenshuis.
- Verplaats uw meubel bij voorkeur met 2 personen, verschuif hem niet maar til hem op om krassen op de vloer te voorkomen.
- Om uw stoel of bank zo lang mogelijk mooi te houden, klopt u regelmatig de kussens (zitting en rug) op om ze in vorm te houden.
- Als uw product delen van leer heeft, stel hem dan niet bloot aan zonlicht, zodat het leer niet uitdroogt.

### ONDERHOUD VOOR LEREN DELEN

- Reinig de bekleding van uw product regelmatig met de zachte borstel van een stofzuiger. Neem vervolgens af met een zachte doek die u vochtig maakt in lauw water en droog na met een schone en droge doek..
- Uw product blijft langer mooi als u een beschermende crème aanbrengt die u kunt vinden in een gespecialiseerde winkel. Vernieuw dit afhankelijk van de intensiteit van het gebruik van het product.

## SE - ANVÄNDNINGSRÅD

- Utsätt inte dina möbler för höga temperaturer eller hög luftfuktighet (t.ex. bakom ett fönster, mot en kall eller fuktig vägg eller i närheten av en eldstad eller element) för att förhindra missfärgning eller försämring av din soffa.
- Använd inte din produkt utomhus.
- Vi rekommenderar dig alltid att vara minst två för att flytta din möbel. Lyft den istället för att föra på den för att undvika repor på golvet.
- Tänk på att regelbundet banka dina kuddar (dynor och ryggstöd) för att ge dem rätt form och så att din soffa bibehåller sitt ursprungliga utseende så länge som möjligt.
- Undvik direkt solljus på eventuella läderdelar så att solen inte torkar ut lädret.

### ONDERHOUD UNDERHÅLL AV LÄDERDELAR

- Rengör regelbundet produktens yta med den mjuka borsten på dammsugaren. Torka sedan av med en mjuk trasa som fuktats i ljummet vatten och torka sedan med en torr och ren trasa.
- Vi rekommenderar att du använder en skyddskräm som du kan hitta i specialbutiker för att se till så att din produkt håller så länge som möjligt. Upprepa beroende på hur ofta du använder produkten.

## NO - BRUKSVEILEDNING

- For å unngå misfarging eller skade på sofaen, råder vi deg til å ikke utsette møblene for høy temperatur eller høy luftfuktighet (som for eksempel foran et panoramavindu, kald eller våt vegg eller nær et ildsted eller radiator).
  - Ikke plasser møbelet utendørs.
  - Vi anbefaler at dere er to eller flere personer når dere skal flytte på møblene. Ikke dra, men løft for å unngå riper på gulvet.
  - For at stolen eller sofaen lengst mulig skal opprettholde sitt opprinnelige utseende, bør du regelmessig riste putene (i sete og rygg) slik at de får tilbake formen.
  - Unngå å plassere møbelet i direkte sollys hvis møbelet har deler i skinn som kan tørke ut..
- ### VEDLIKEHOLD FOR DELER I SKINN
- Rengjør møbelet regelmessig med den myke møbelbørsten på støvsugeren. Rengjør deretter med en myk klut lett fuktet med varmt vann, og tørk til slutt med en ren, tørr klut.
  - For å forlenge levetiden til møbelet, anbefaler vi at du påfører en beskyttelseskreem som du finner i spesialforretninger. Gjenta påføringene i henhold til produktanvisningen.

## СОВЕТЫ ПО ИСПОЛЬЗОВАНИЮ

- Не подвергать мебель воздействию повышенной температуры и влажности (например, в остекленном проеме у холодной стены или у камина или радиатора системы отопления), чтобы избежать выцветания или повреждения поверхности дивана.
  - Не допускается использовать диван вне помещения
  - Перемещать мебель рекомендуется как минимум вдвоем, приподнимая ее и не позволяя скользить по полу, чтобы избежать появления царапин на полу.
  - Чтобы кресло или диван сохраняли свой первоначальный вид как можно дольше, регулярно взбивайте подушки (сидений и спинок), придавая им форму.
  - Если на мебели имеются кожаные части, избегайте подвергать их воздействию солнечного света, чтобы кожа не сохла
- ### УХОД ЗА ДИВАНАМИ И КРЕСЛАМИ ИЗ ТКАНИ
- Следует избегать попадания прямого солнечного излучения или воздействия источников тепла на мебель в течение долгого периода времени, так как это может привести к ее выцветанию.
  - Регулярно чистить деревянные детали, протирая их тканью, смоченной теплой водой с добавлением слабого раствора моющего средства (с нейтральным значением pH). После этого вытирать сухой тканью.
  - Регулярно чистить тканевую поверхность мебели мягкой щеткой пылесоса.
  - Не допускается пользоваться чистящими средствами на основе растворителей или абразивными губками.
  - Избегать контакта с веществами на основе спирта.
  - В случае появления пятен на ткани, обратитесь к специалисту по выведению пятен.
  - Во всех случаях проверьте пятновыводитель сначала на незаметной части сидения.
  - Не следует тереть места пятен и загрязнений. Разлитую жидкость следует немедленно аккуратно собрать чистой сухой абсорбирующей тканью, чтобы предотвратить появление пятен.
  - Съемные чехлы рекомендуется подвергать сухой чистке. После чистки чехол может дать небольшую усадку. В этом случае растяните его, прежде чем натягивать обратно на мебель.

## FR - MÉTAL

Les meubles en métal : inox, époxy, aluminium, sont naturellement sensibles aux rayures et à certains liquides.

Les éraflures, inévitables y compris sur l'acier inoxydable, deviendront plus uniformes au fil du temps.

### ENTRETIEN

- Époussetez régulièrement votre meuble avec un chiffon sec.
- Nettoyez avec un chiffon humidifié d'eau tiède et d'un détergent au pH neutre ou de liquide vaisselle. Terminez en essuyant avec un chiffon sec.
- Ne jamais utiliser de nettoyeurs abrasifs.
- Ne laissez pas longtemps du liquide renversé sur la surface pour éviter les taches.

## UK - METAL

Metal furniture: stainless steel, epoxy and aluminium are naturally susceptible to scratches and some liquids.

Scratches are inevitable, including on stainless steel, but will blend in over time.

### CARE INSTRUCTIONS

- Dust your furniture regularly with a dry cloth.
- Clean with a cloth dampened with a solution of warm water and a detergent with a neutral pH or washing-up liquid. Finish by wiping with a dry cloth.
- Never use abrasive cleaners.
- Don't leave spilt liquid on the surface for lengthy periods in order to prevent stains.

## ES - METAL

Los muebles de metal (acero inoxidable, epoxi, aluminio) son de naturaleza sensible a los rasguños y a ciertos líquidos.

Los arañazos, inevitables incluso en el acero inoxidable, se volverán más uniformes con el paso del tiempo.

### MANTENIMIENTO

- Quita el polvo periódicamente con un paño seco.
- Limpia con un paño humedecido con agua tibia y un detergente de pH neutro o líquido lavavajillas. Al acabar, seca con un paño seco.
- No utilices nunca limpiadores abrasivos.
- No dejes durante largo tiempo líquidos derramados en la superficie para evitar las manchas.

## DE - METALL

Metallmöbel: Epoxy, Edelstahl und Aluminium sind von Natur aus anfällig für Kratzer und bestimmte Flüssigkeiten.

Kratzer sind bei Edelstahl eingeschlossen und unvermeidlich und werden im Laufe der Zeit immer regelmäßiger.

### PFLEGE

- Stauben Sie Ihre Möbel regelmäßig mit einem trockenen Tuch ab.
- Mit Tuch und warmem Wasser sowie einem pH-neutralen oder flüssigem Spülmittel reinigen. Abschließend mit einem trockenen Tuch abwischen.
- Verwenden Sie niemals Scheuermittel.
- Lassen Sie keine verschüttete Flüssigkeit nicht für längere Zeit auf der Oberfläche zurück, um Flecken zu verhindern.

## PT - METAL

Os móveis de metal: aço inoxidável, epóxi, alumínio, são naturalmente suscetíveis aos riscos e alguns líquidos.

Os riscos inevitáveis, incluindo sobre o aço inoxidável, tornar-se-ão mais uniformes ao longo do tempo.

### LIMPEZA

- Limpe regularmente o pó do seu móvel com um pano seco.
- Limpe com um pano humedecido com água morna e um detergente de pH neutro ou líquido da louça. Termine limpando com um pano seco.
- Nunca utilize detergentes abrasivos.
- Não deixe líquido derramado sobre a superfície demasiado tempo de forma a evitar manchas

## NL - METAAL

Meubels van metaal: rvs, epoxy, aluminium, zijn van nature gevoelig voor krassen en voor sommige vloeistoffen.

In de loop der tijd verschijnen onvermijdelijk krassen, ook op roestvrij staal.

### ONDERHOUD

- Stof uw meubel regelmatig af met een droge doek.
- Neem af met een vochtige doek en lauw water met een Ph-neutraal schoonmaakmiddel of met afwasmiddel. Droog af met een droge doek.
- Gebruik nooit schuurmiddelen.
- Maak natte plekken meteen schoon om vlekken te voorkomen

## SE - METALL

Möbler i metall som rostfritt stål, epoxi och aluminium är naturligt känsliga för repor och vissa vätskor. Repar är oundvikliga, även på rostfritt stål, men de blir mer enhetliga med tiden.

### UNDERHÅLL

- Dammtorka regelbundet din möbel med en torr trasa.
- Rengör med en trasa som är fuktad med ljummet vatten och ett rengöringsmedel med neutralt PH-värde eller diskmedel. Avsluta genom att torka av med en torr trasa.
- Använd aldrig slipande rengöringsmedel.
- Lämna inte utspilld vätska på ytan för att undvika fläckar.

## NO - METALL

Møbler av metall: rustfritt stål, epoxy og aluminium riper lett, og er ømtålige for enkelte væsker. Ripen er uunngåelige, også på rustfritt stål, men de blir mer ensartede over tid.

### VEDLIKEHOLD

- Støvtørk regelmessig møbelet med en tørr klut.
- Rengjør med en klut fuktet med varmt vann og et pH-neutralt vaskemiddel. Tørk til slutt med en tørr klut.
- Bruk aldri slipende rengjøringsmidler.
- For å unngå flekker bør ikke sølt væske ligge lenge på overflaten.

## МЕТАЛЛ

Мебель из металла: нержавеющей стали, алюминия, эпоксидных смол, чувствительна к механическим повреждениям и к воздействию некоторых жидкостей.

Царапины, появление которых неизбежно в том числе и для нержавеющей стали, со временем становятся равномерными.

### УХОД

- Регулярно удалять пыль с мебели сухой тканью.
- Протирать ткань, смоченной теплой водой и чистящим средством с нейтральным значением pH или моющим средством для посуды. После этого вытирать поверхность сухой тканью.
- Ни в коем случае не использовать абразивные чистящие средства.
- Не оставлять на длительное время разлитую на поверхности жидкость во избежание образования пятен.

## IT - METALLO

I mobili in metallo: inox, resina epossidica, alluminio sono naturalmente sensibili ai graffi e ad alcuni liquidi.

I graffi, inevitabili anche sull'acciaio inossidabile, diventeranno più uniformi con il passare del tempo

### MANUTENZIONE

- Spolverare regolarmente con un panno asciutto.
- Pulire con un panno inumidito con acqua tiepida e detergente con pH neutro o detersivo per piatti. Terminare asciugando con un panno asciutto.
- Non utilizzare mai detersivi abrasivi.
- Per evitare la comparsa di macchie non lasciare per troppo tempo il liquido rovesciato sulla superficie del mobile



## FR - BOIS MASSIF

Le bois est un matériau durable, naturel et vivant : ce qui explique les variations de grain, de couleur, de texture, la présence de nœuds. De par nature poreux, il continue à absorber et libérer de l'humidité toute sa vie durant.

Le placage est une feuille de bois massif collée sur un panneau à base de bois, permettant d'obtenir un état de surface propre et régulier.

### POUR L'ENTRETIEN GÉNÉRAL DE VOTRE MOBILIER

- Nettoyez avec un chiffon imbibé d'un détergent doux. Terminez toujours en essuyant avec un chiffon sec.
- Ne pas utiliser de nettoyeurs à base de solvants ou abrasifs.
- Évitez d'exposer votre meuble aux rayons directs du soleil ou à des sources de chaleur sur le long terme, ceci pourrait provoquer une décoloration.
- Ne placez jamais d'articles mouillés ou chauds directement sur votre meuble : pensez à utiliser des sets de table ou autres surfaces de protection.
- Ne frottez pas les marques ou les salissures. Épongez immédiatement tout liquide renversé en tamponnant doucement avec un chiffon propre, sec et absorbant pour empêcher la formation de taches.

## UK - SOLID WOOD

Wood is a durable, natural, living material, which explains variations in grain, colour, texture and the presence of knots. Being naturally porous, it continues to absorb and release moisture throughout its life.

Veneer is a thin sheet of solid wood glued to a wood-based panel to produce a clean, smooth surface finish.

### CARING FOR VARNISHED SURFACES (WOOD OR VENEERS)

- Clean with a cloth moistened with a mild detergent. Always finish by wiping with a dry cloth.
- Don't use cleaning products containing solvents or abrasives.

• Try to avoid exposing your furniture to direct sunlight or heat sources for extended periods, this could cause discolouration.

• Never place wet or hot items directly onto your furniture: remember to use place-mats or other protective products.

• Don't rub marks or soiling. Mop up any spills immediately by dabbing gently with a clean, dry, absorbent cloth, to prevent staining.

## ES - MADERA MACIZA

La madera es un material sostenible, natural y vivo: lo que explica las variaciones de grano, color y textura y la presencia de nudos. Dada su naturaleza porosa, continúa absorbiendo y liberando humedad durante toda su vida útil.

La tapicería es una hoja de madera maciza adherida a un panel base a base de madera, que permite obtener una superficie limpia y uniforme.

### MANTENIMIENTO DE SUPERFICIES BARNIZADAS (MADERA O CHAPA)

- Limpialas con un paño humedecido con un detergente suave. Al acabar, sécalas siempre con un paño seco.
- No uses limpiadores abrasivos ni a base de disolventes.

• Evita exponer los muebles a los rayos directos del sol o a fuentes de calor a largo plazo; podrían causar una decoloración.

• No coloques nunca artículos húmedos ni calientes directamente sobre tu mueble: utiliza manteles u otras superficies de protección.

• No frotes las marcas ni la suciedad. Seca inmediatamente cualquier líquido derramado pasando suavemente un paño limpio, seco y absorbente para evitar la formación de manchas.

## IT - LEGNO MASSELLO

Il legno è un materiale naturale, vivo e che si conserva nel tempo: ciò spiega le variazioni di grana, di colore, di consistenza e la presenza di nodi. Poroso di natura, il legno continua ad assorbire e a rilasciare umidità nel corso degli anni.

L'impiallacciatura è un foglio di legno massello incollato su un pannello a base di legno che consente di ottenere una superficie pulita e regolare.

### MANUTENZIONE DELLE SUPERFICI VERNICIATE (LEGNO O IMPIALLACCIATURA)

- Pulire con un panno imbevuto di un detergente delicato. Terminare sempre asciugando con un panno asciutto.
- Non usare detergenti abrasivi o a base di solventi.

• Evitare di esporre i mobili a contatto diretto con i raggi solari o con fonti di calore per lunghi periodi, ciò potrebbe provocare una decolorazione dei mobili.

• Non collocare mai articoli bagnati o caldi direttamente sul mobile: utilizzare tovagliette o altre superfici protettive.

• Non strofinare mai per rimuovere marchi o sporczia. Asciugare immediatamente il liquido eventualmente rovesciato, tamponando delicatamente con un panno pulito, asciutto e as-sorbente per impedire la formazione di macchie.

## DE - MASSIVHOLZ

Holz ist ein nachhaltiges, natürliches und lebendiges Material: das erklärt Variationen in Ma-serung, Farbe, Textur und das Vorhandensein von Knoten. Durch seine poröse Beschaffenheit wird es Zeit seines Lebens Feuchtigkeit aufnehmen und abgeben.

Das Furnier besteht aus massivem Holz, das auf eine Holzplatte geklebt wurde, um eine saubere und stabile Oberfläche zu erhalten.

### OBERFLÄCHENPFLEGE: LACK (HOLZ ODER FURNIERE)

- Mit einem Tuch und einem milden Reinigungsmittel reinigen. Immer abschließend mit einem trockenen Tuch abwischen.
- Keine Reiniger mit Lösemittel oder Scheuermittel verwenden.

• Setzen Sie Ihre Möbel langfristig weder direkter Sonneneinstrahlung noch Wärmequellen aus, da dies Verfärbungen führen kann.

• Legen Sie nie heiße oder feuchte Gegenstände direkt auf Ihre Möbel: denken Sie daran Unter-setzer oder anderen Oberflächenschutz zu verwenden.

• Abdrücke und Schmutzflecken nicht scheuern. Entfernen Sie sofort verschüttete Flüssig-keiten und tupfen Sie sie vorsichtig mit einem sauberen, trockenen, saugfähigen Tuch, um Fleckenbildung zu vermeiden.

## PT - MADEIRA MACIÇA

A madeira é um material durável, natural e vivo: o que explica as variações nos grãos, da cor, da textura, a presença de nós. Devido à sua porosidade, a madeira continua a absorver e a libertar a humidade ao longo de toda a sua vida.

O folheado é uma folha de madeira maciça colada sobre uma placa de derivados de madeira, que permite obter um estado de superfície limpo e regular.

### LIMPEZA DA SUPERFÍCIE LACADA (MADEIRA OU FOLHEADOS)

- Limpe com um pano humedecido com detergente suave. Termine sempre, limpando com a ajuda de um pano seco.
- Não utilize detergentes à base de solventes ou abrasivos.

• Evite a exposição direta do seu móvel aos raios solares ou a fontes de calor a longo prazo, uma vez que poderia provocar uma descoloração.

• Nunca coloque diretamente os artigos molhados ou quentes sobre o seu móvel: utilize mar-cadores ou outras superfícies de proteção.

• Não esfregue as marcas ou as manchas. Deverá absorver imediatamente qualquer líquido derramado, enxugando delicadamente com um pano limpo, seco e absorvente para impedir a formação de manchas.

## NL - MASSIEF HOUT

Hout is een duurzaam, natuurlijk en levend materiaal: daarom zijn er variaties in nerf, kleur, structuur, de aanwezigheid van ogen. Omdat het van nature poreus is, zal het altijd vocht blijven opnemen en afrijven.

Fineer is een massieve laag van hout geplakt op een paneel op basis van hout, wat een strak en regelmatig oppervlak geeft.

### ONDERHOUD VAN GELAKT OPPERVLAK (HOUT OF FINEER)

- Maak schoon met een doek dat in een mild schoonmaakmiddel gedoopt is. Neem op het laatst altijd af met een droge doek.
- Gebruik geen zeep met oplosmiddelen of schuurmiddelen.

• Bescherm uw meubel tegen direct zonlicht of warmtebronnen, dit kan verkleuringen veroor-zaken.

• Plaats nooit natte of warme voorwerpen direct op het product, en gebruik onderzetters of andere oppervlaktebeschermers.

• Wrijf niet over vuile plekken en vlekken. Verwijder meteen gemorstte nattigheid door met een schone, droge en absorberende doek zacht te deppen, om vlekvorming te voorkomen.

## NO - MASSIVT TRÄ

Tre er et slitesterkt, naturlig og levende materiale, og vil derfor ha variasjoner i struktur, farge og tilstedeværelse av kvist. Det er også et porøst materiale, som alltid vil trekke til seg og slippe ut fuktighet. Finér er tyntre «ark» av massivt tre som er limt på en trefiberplate, slik at man oppnår en ren og glatt overflate.

### VEDLIKEHOLD AV LAKKERT OVERFLATER (MASSIVT TRE ELLER FINÉR)

- Rengjør med en klut fuktet med et mildt vaskemiddel. Tørk alltid etterpå med en tørr klut.
- Ikke bruk rengjøringsmidler som inneholder løse- eller slipemidler.

• Unngå å plassere møbler i direkte sollys, eller nær varmekilder over lang tid, dette kan føre til misfarging.

• Plasser aldri våte eller varme elementer direkte på møbelet. Bruk kuvertbrikker eller andre beskyttende underlag.

• Ikke gni på flekker eller smuss. Tørk av væske umiddelbart ved å presse forsiktig med en ren, tørr og absorberende klut for å unngå flekker

## ЦЕЛЬНАЯ ДРЕВЕСИНА

Древесина – прочный натуральный материал, что объясняет разнообразие ее структуры и цвета. Из-за своей пористости она продолжает поглощать и высвобождать влагу в течение всего срока службы. Шпон – лист цельной древесины, приклеиваемый на плиту на основе древесины, который позволяет получить чистую ровную поверхность.

### УХОД ЗА ЛАКИРОВАННЫМИ ПОВЕРХНОСТЯМИ (ДЕРЕВО ИЛИ ШПОН)

• Протирать тканью, смоченной слабым раствором моющего средства, после этого вытереть поверхность сухой тканью.

• Не допускается использование чистящих средств на основе растворителей или абразивных веществ.

• Следует избегать попадания прямого солнечного излучения или воздействия источников тепла на мебель в течение долгого периода времени, так как это может привести к ее выцветанию.

• Ни в коем случае не ставить мокрые или горячие предметы непосредственно на поверхность предметов мебели – используйте салфетки или другие средства защиты поверхности.

• Не следует тереть места пятен и загрязнений. Разлитую жидкость следует немедленно аккуратно собрать чистой сухой абсорбирующей тканью, чтобы предотвратить появление пятен.