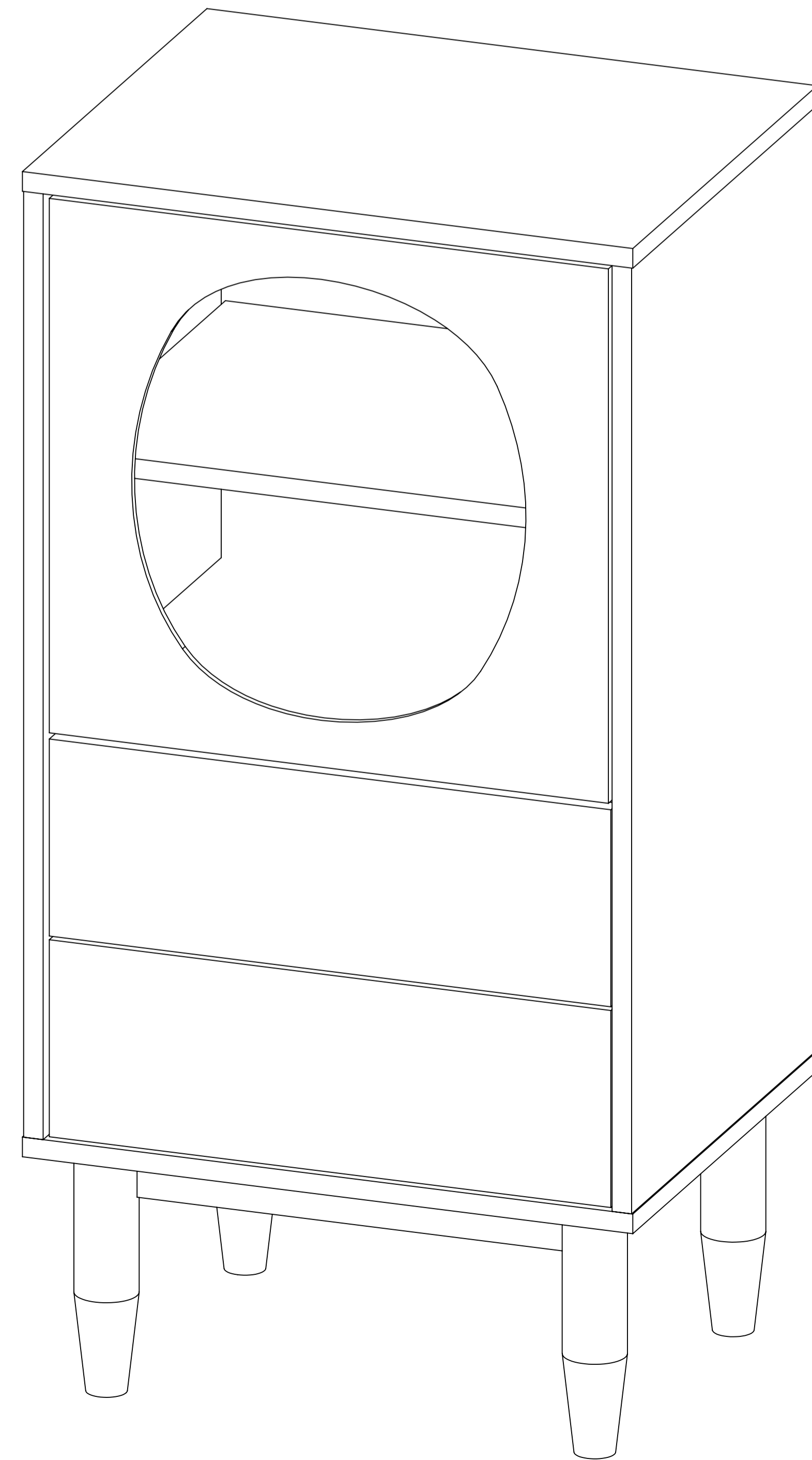
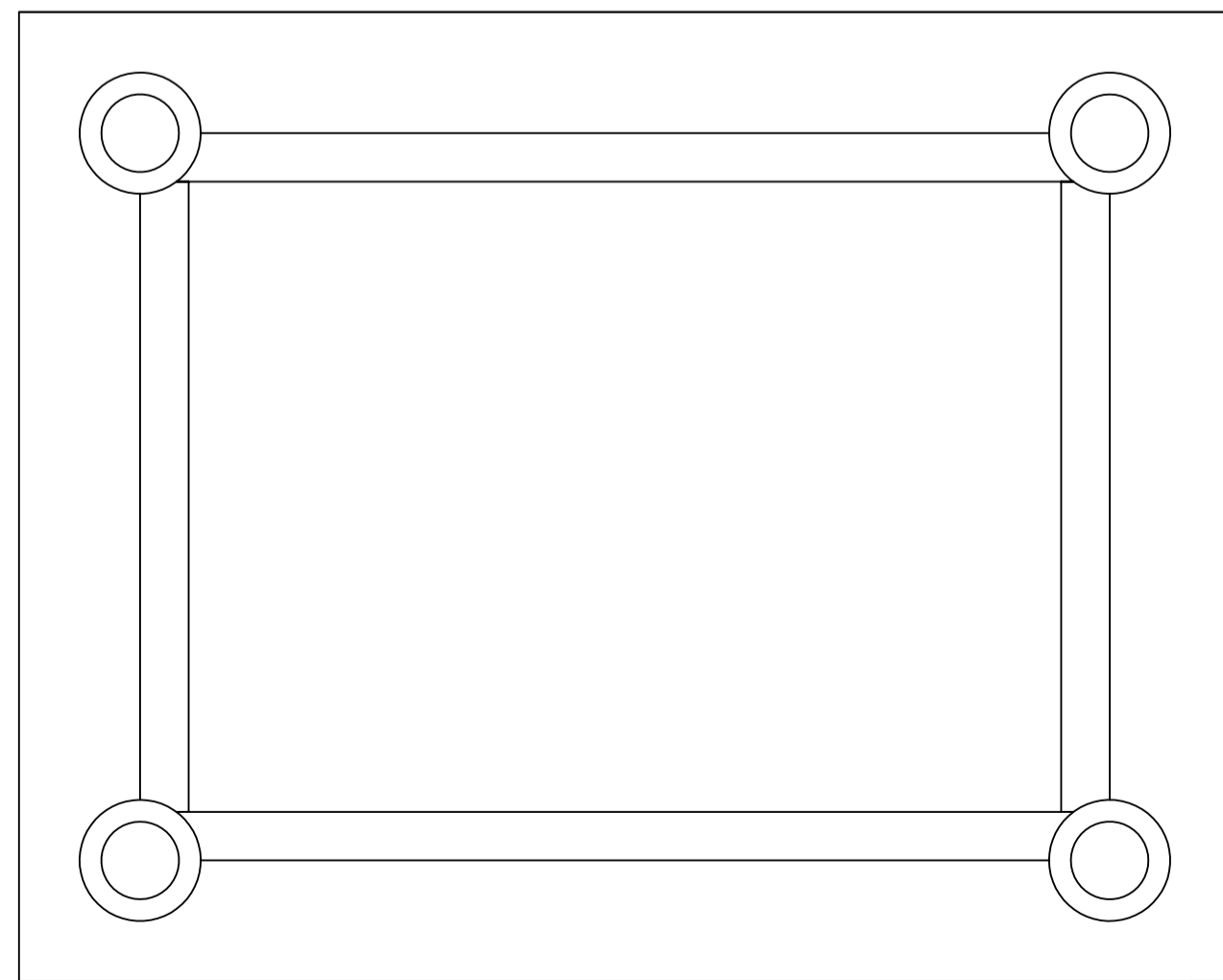
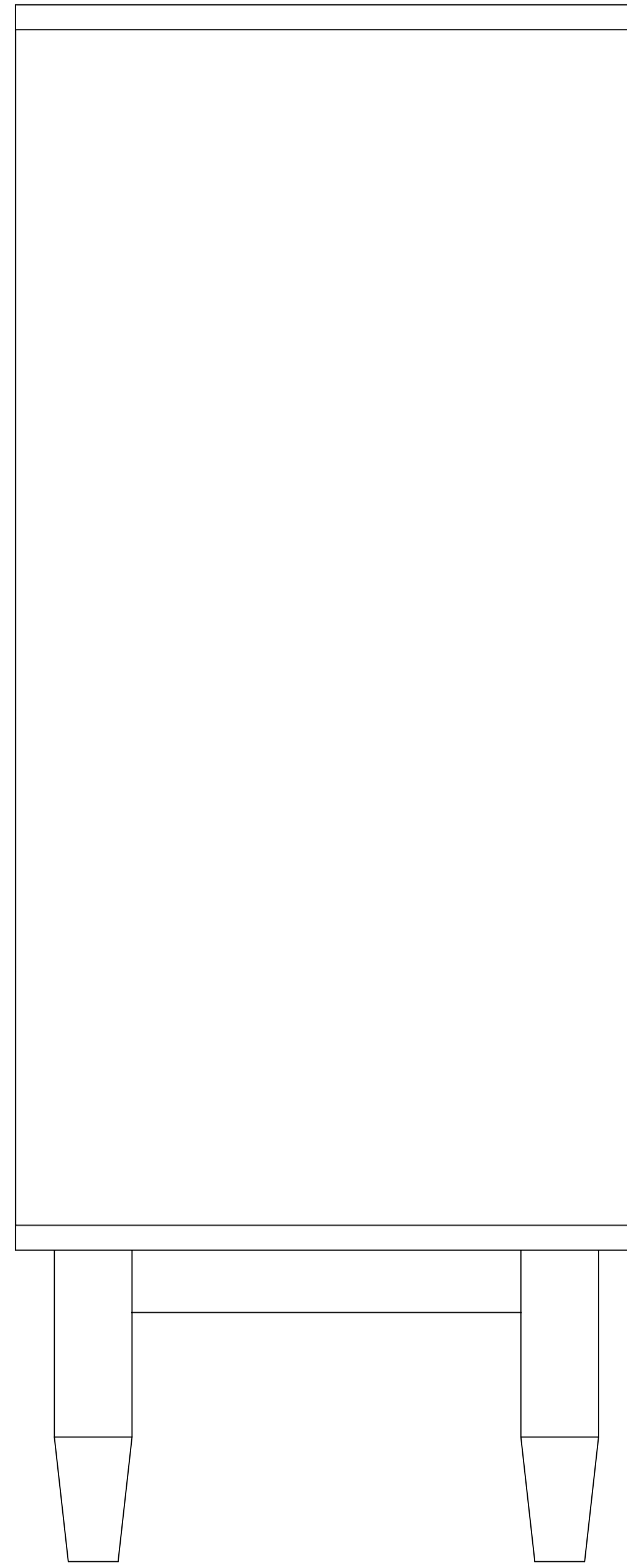
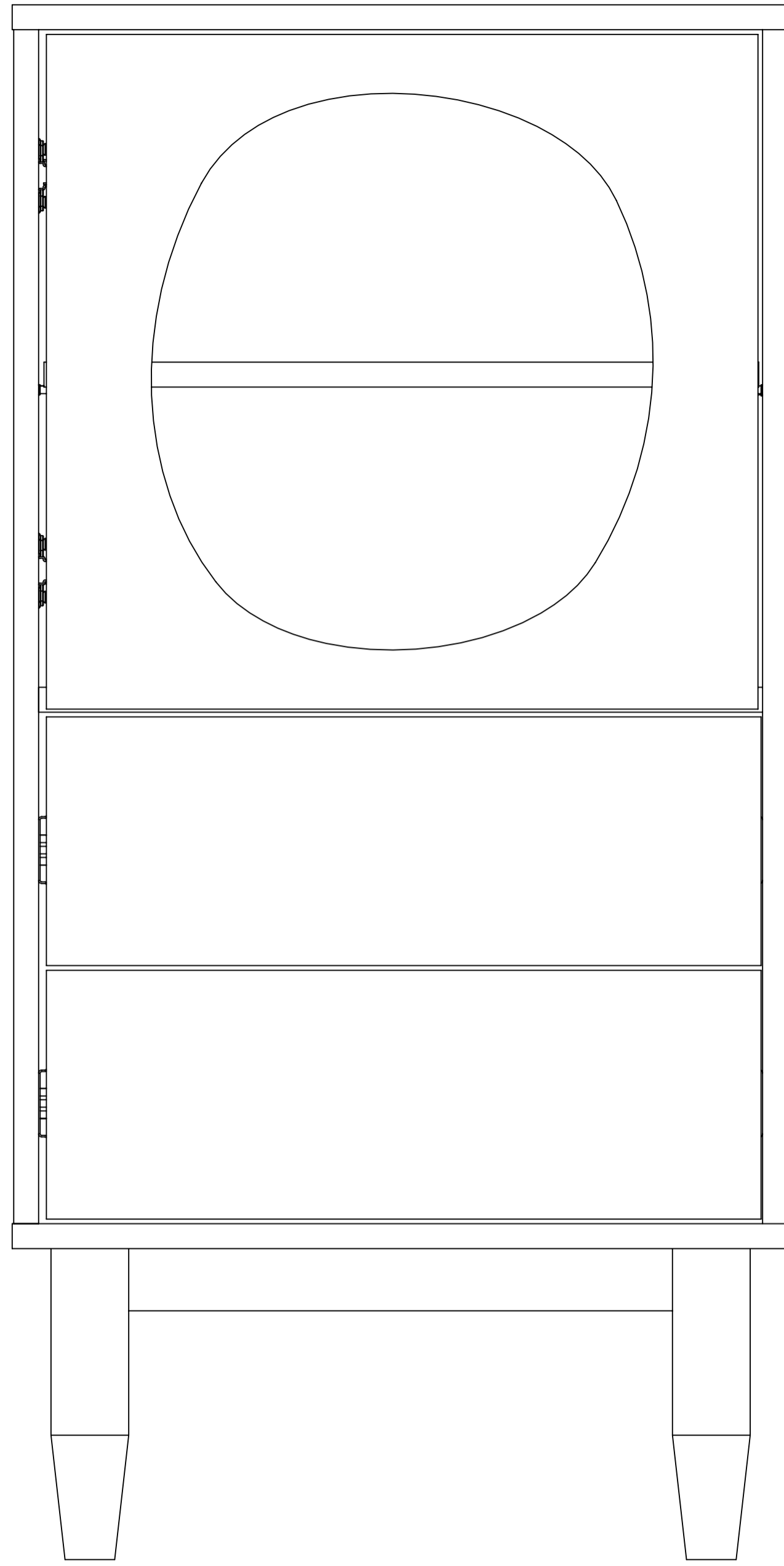
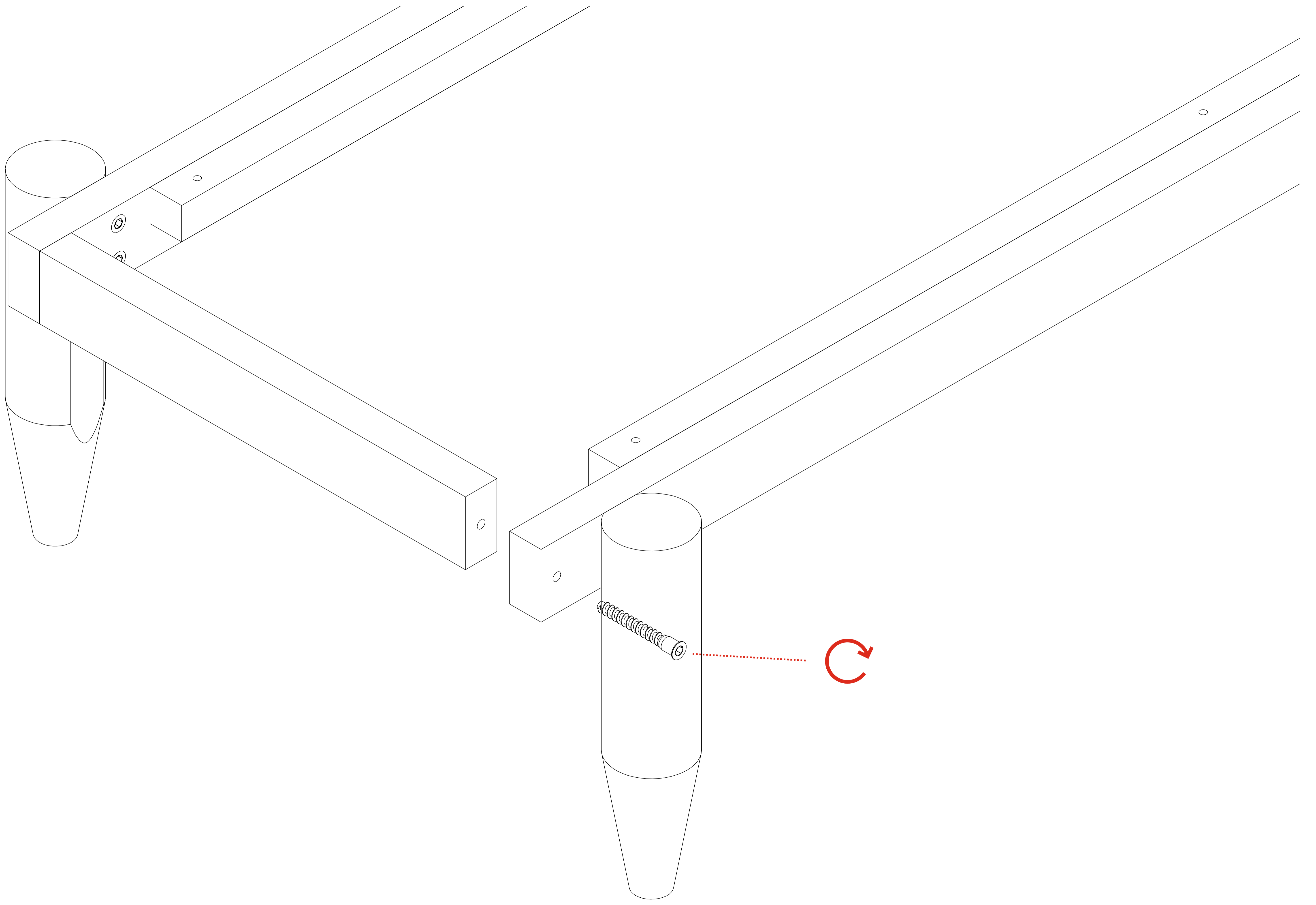
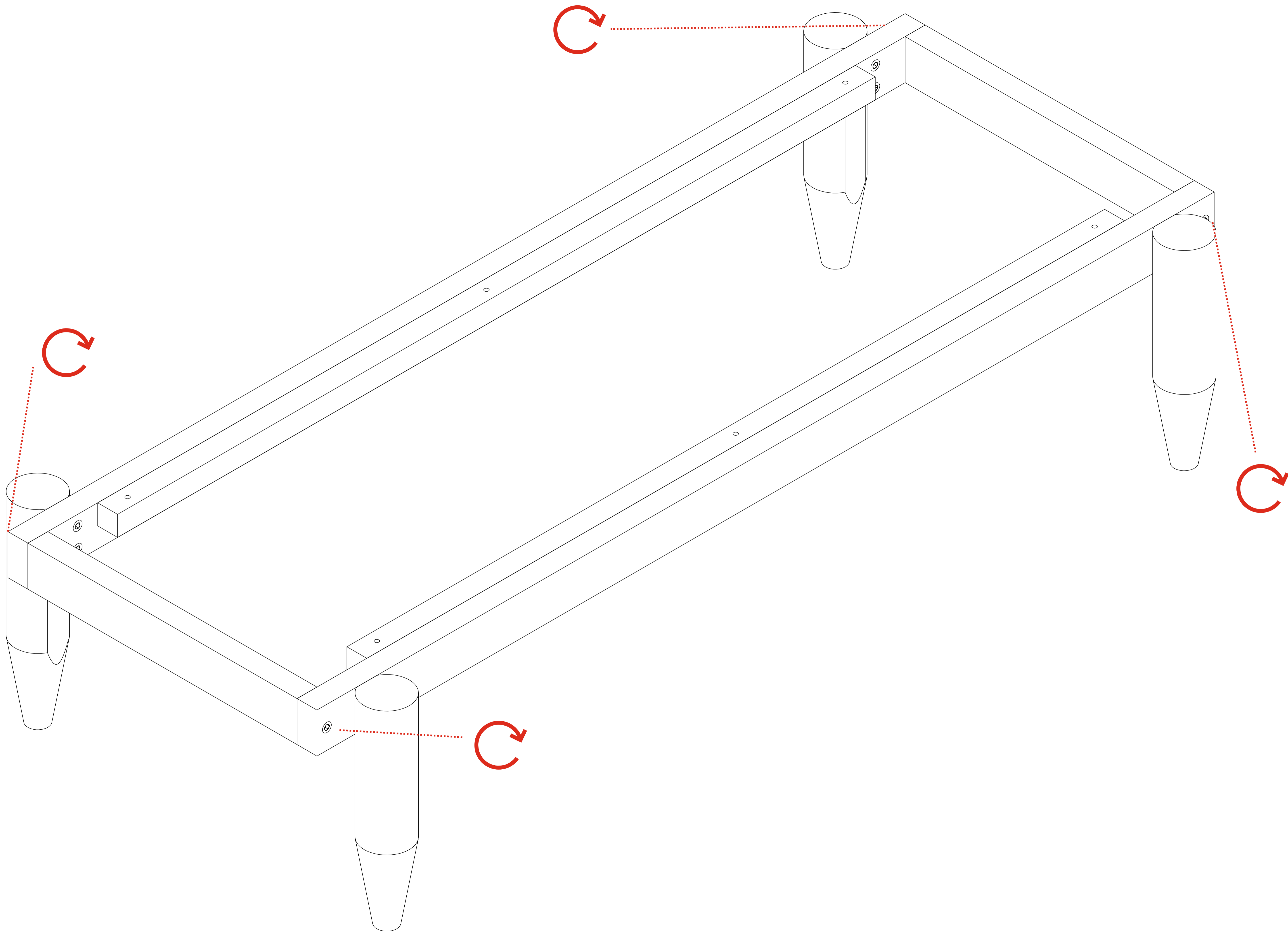


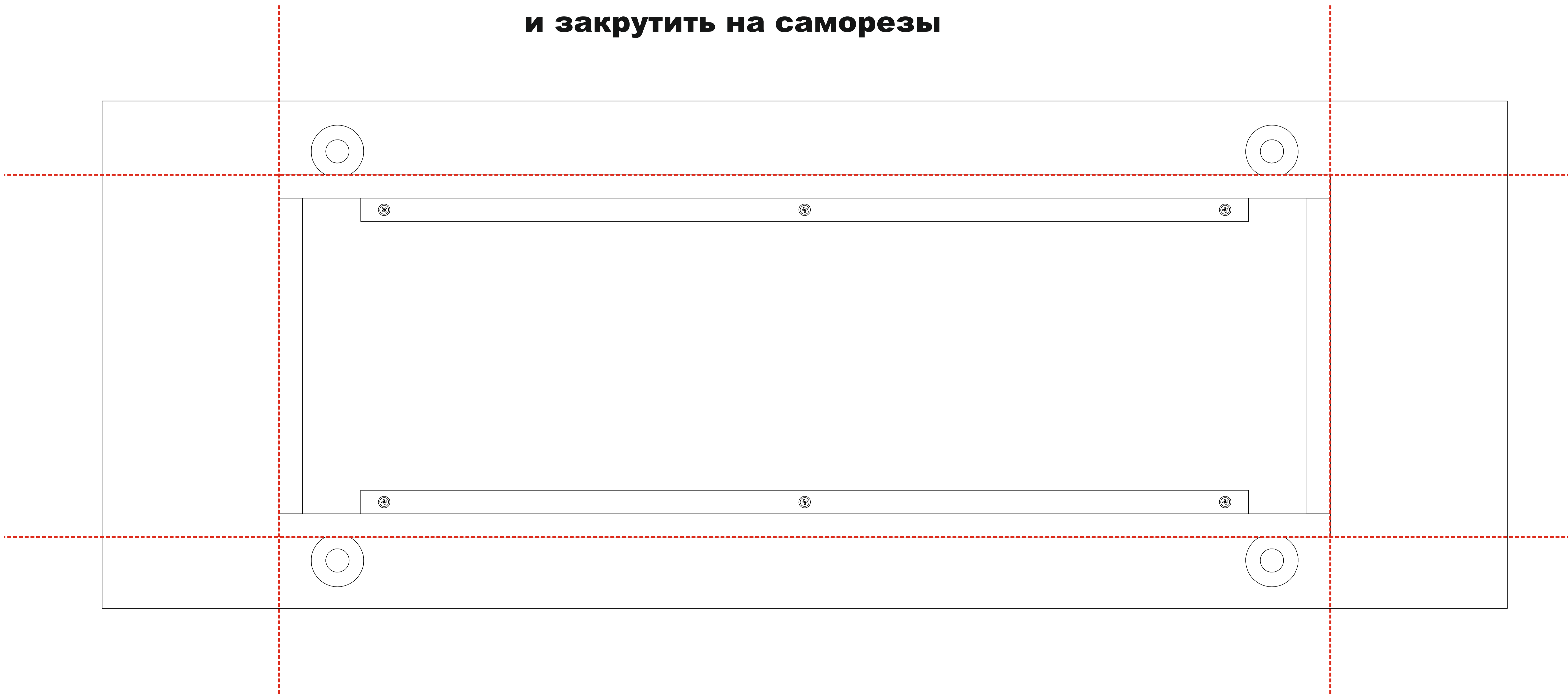
BBL 11



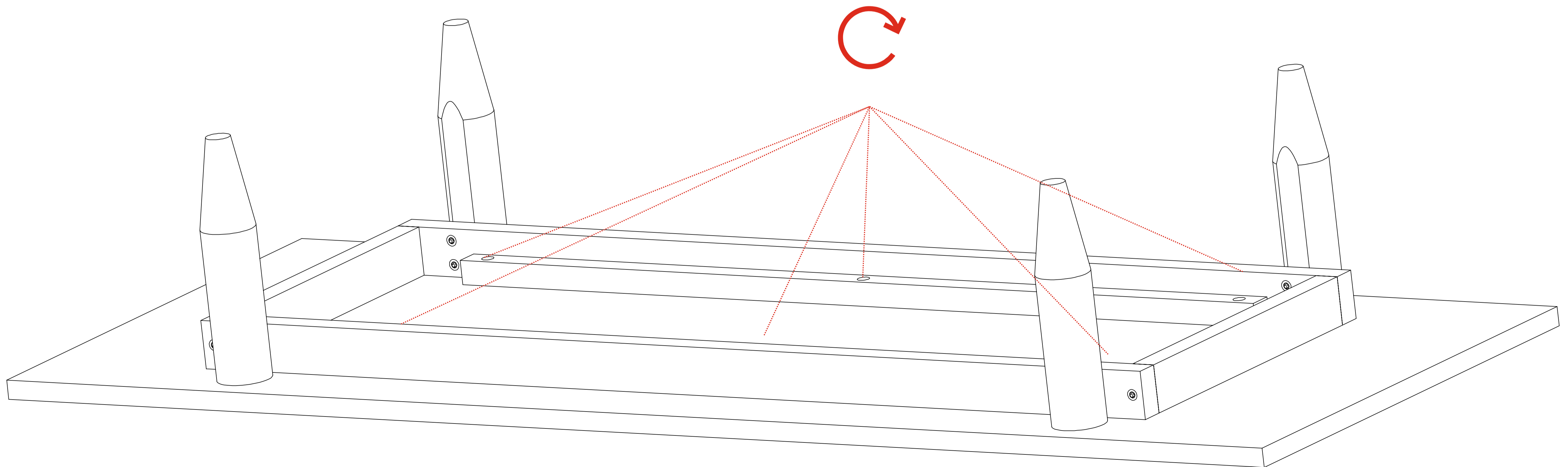
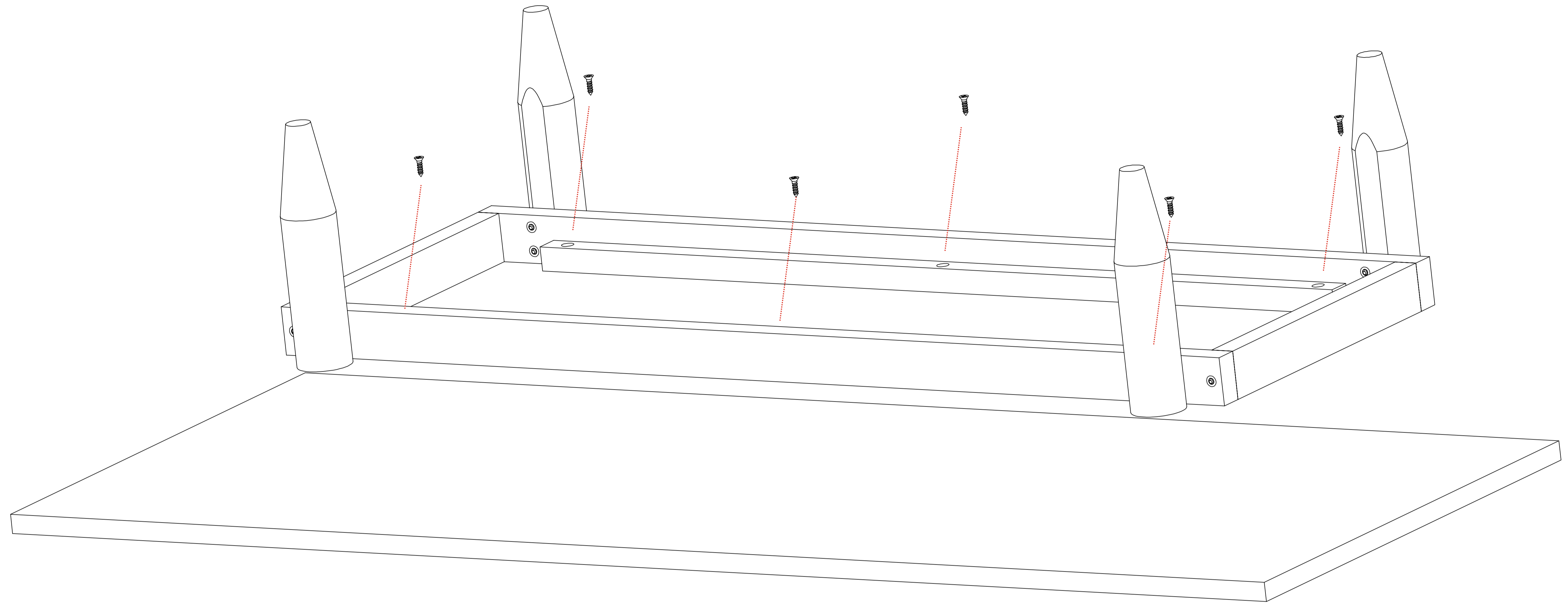




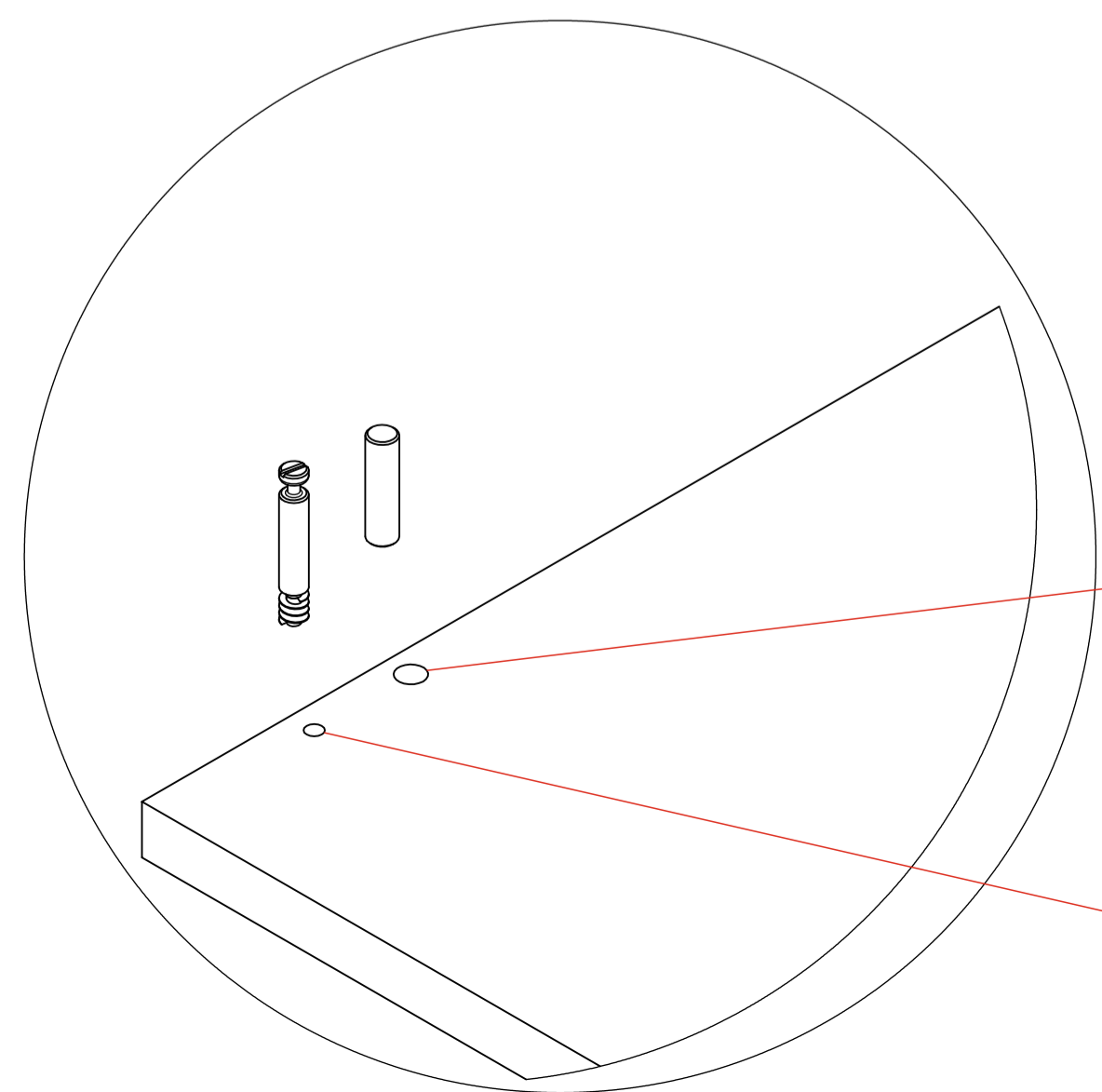
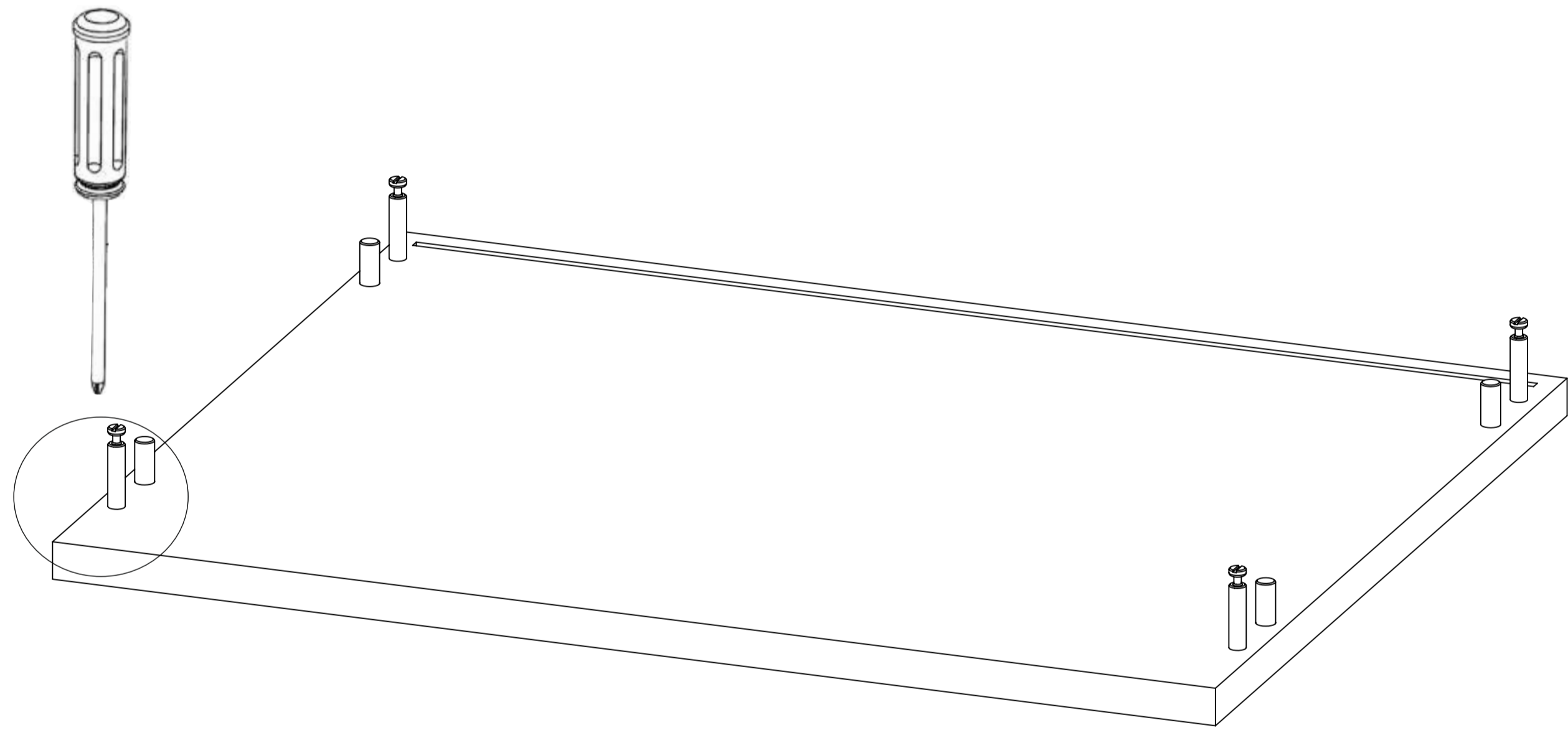
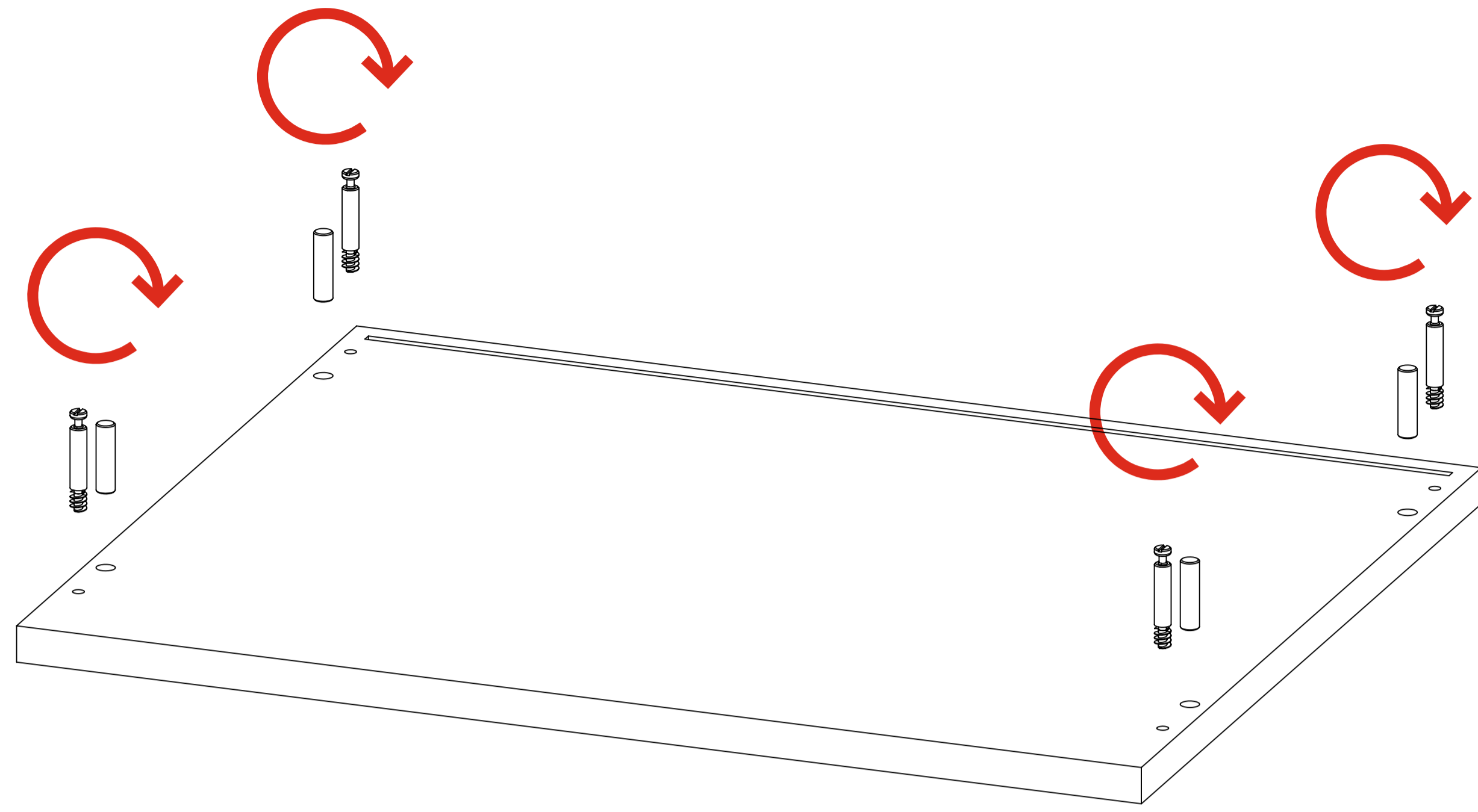
**Каркас ног надо отцентровать
относительно нижней детали
и закрутить на саморезы**



Используйте саморезы из комплекта для фиксации каркаса ног на нижней детали корпуса .



Корпус и ящики собираются на эксцентровые стяжки

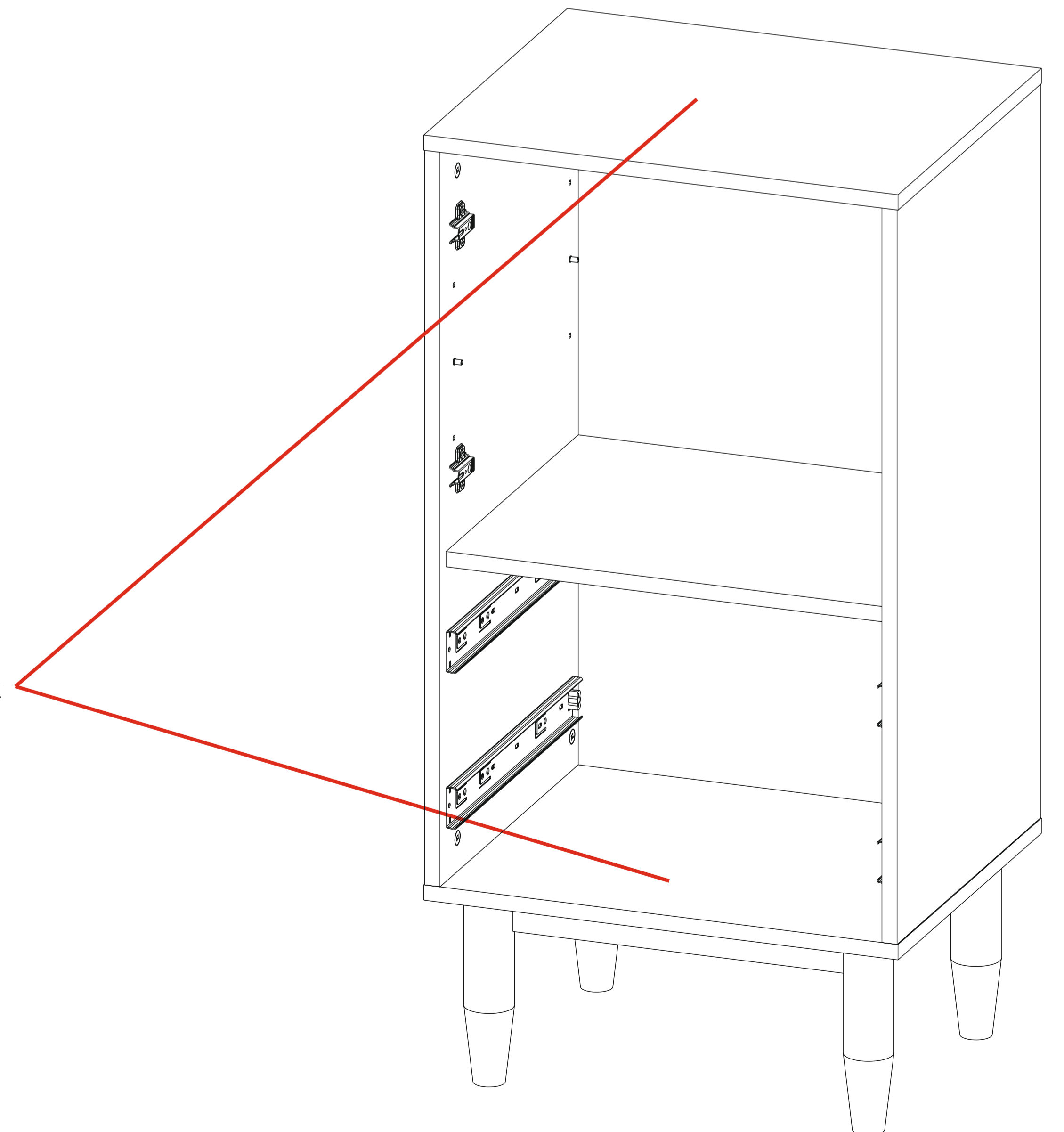


Отверстие под установку **шканта**

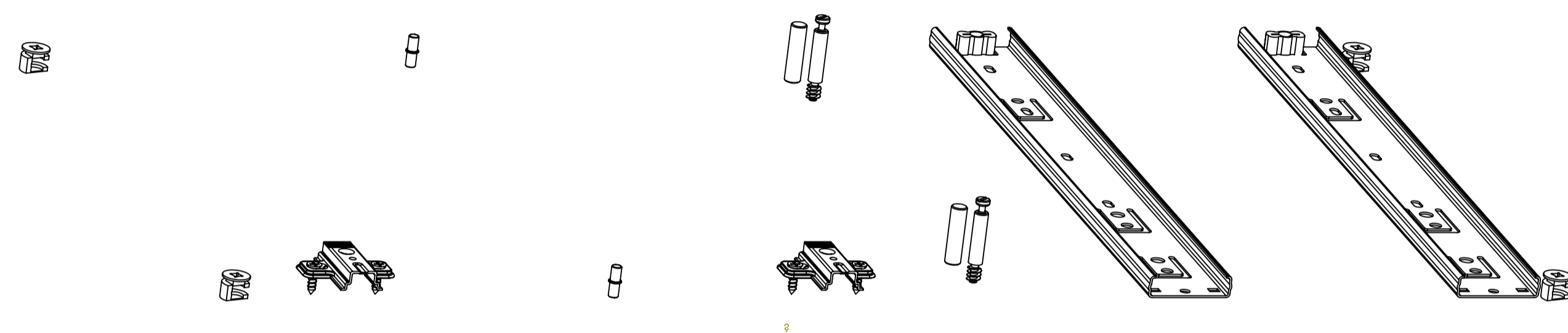
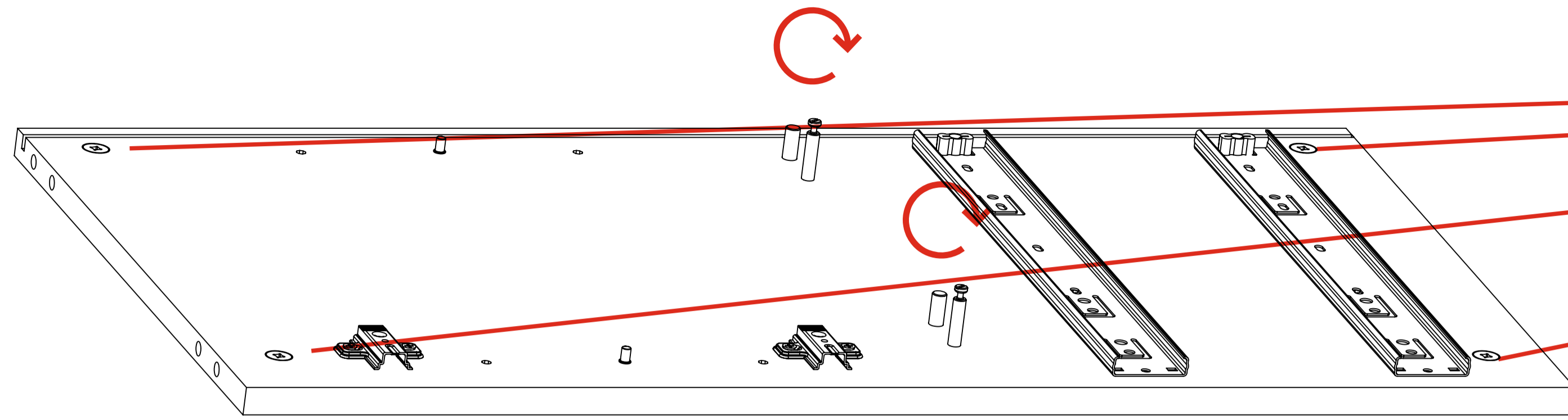
Отверстие для установки **эксцентрового винта**



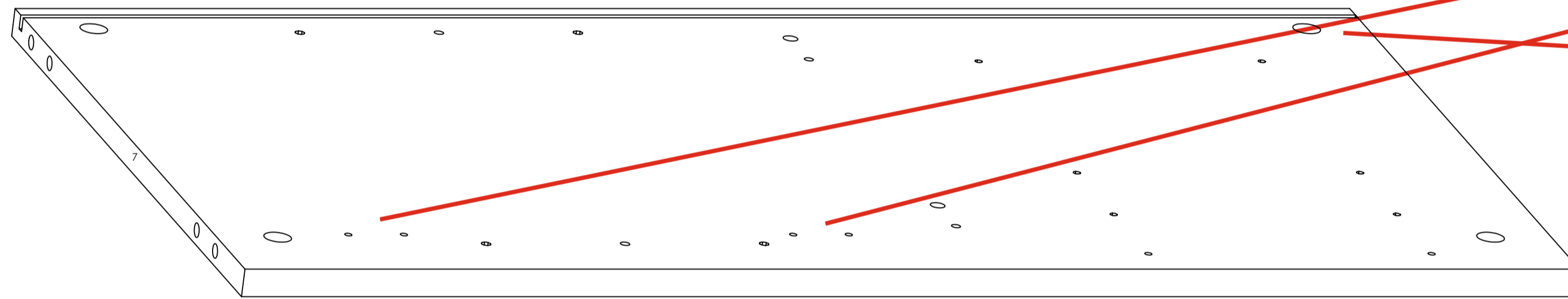
Верхние и нижние части корпуса



Отверстия для установки бочонка эксцентрика



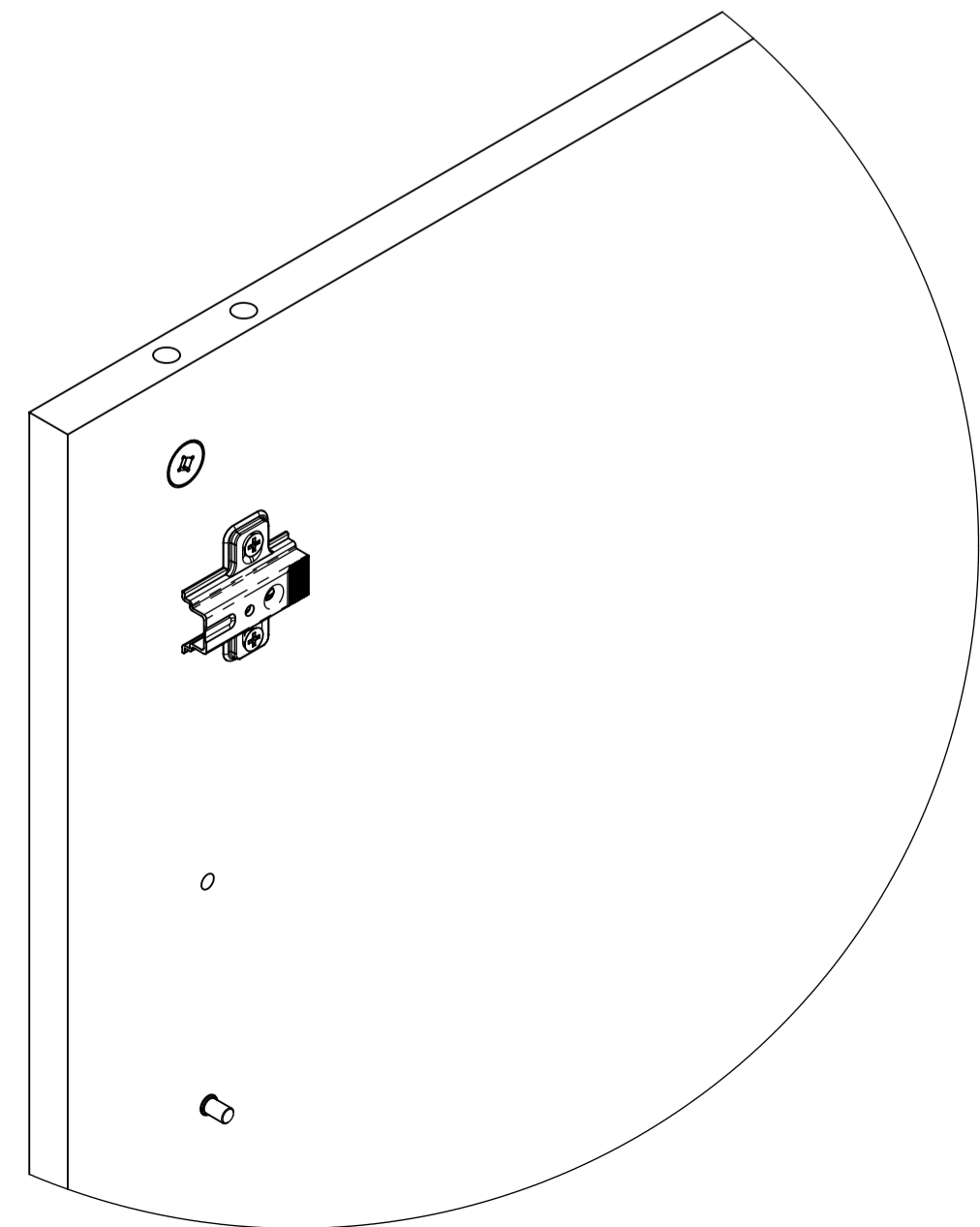
Метки для установки планки петли



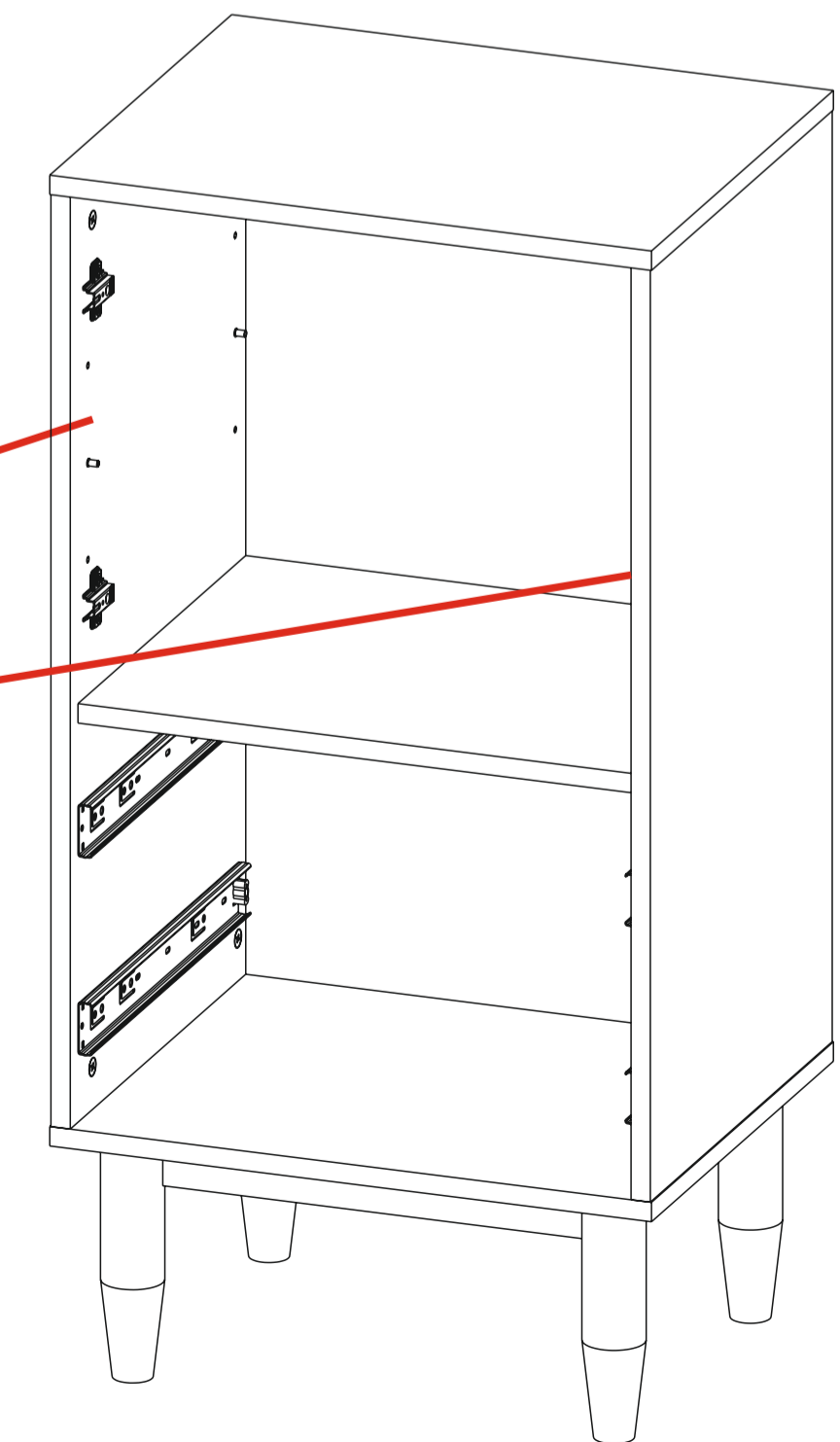
Буква "H" означает низ детали

На боковых деталях имеется фрезерованная **паз для установки задней стенки**

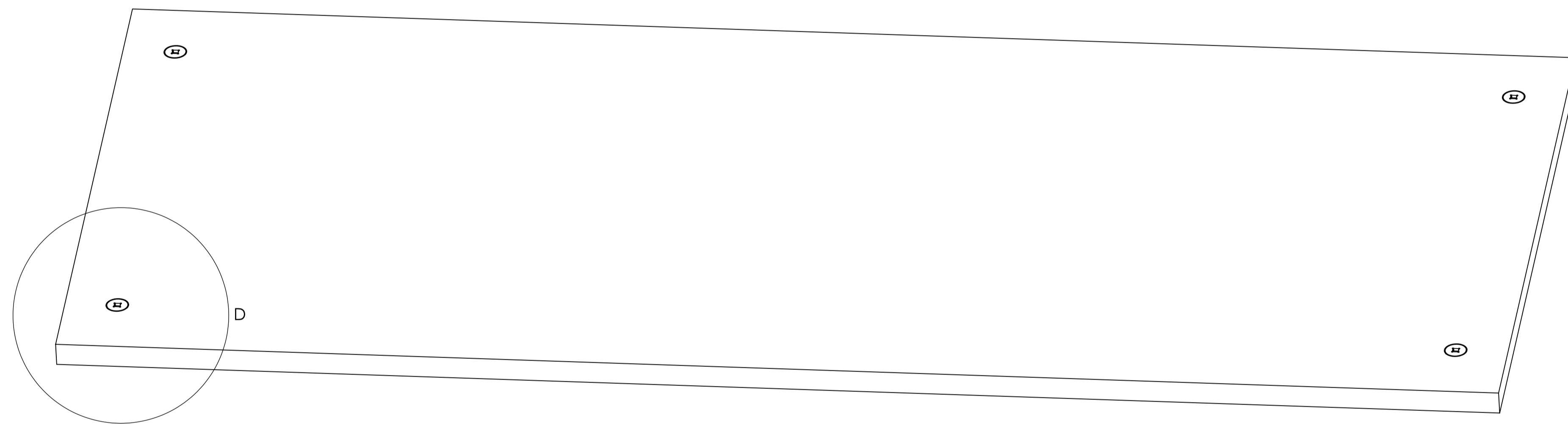
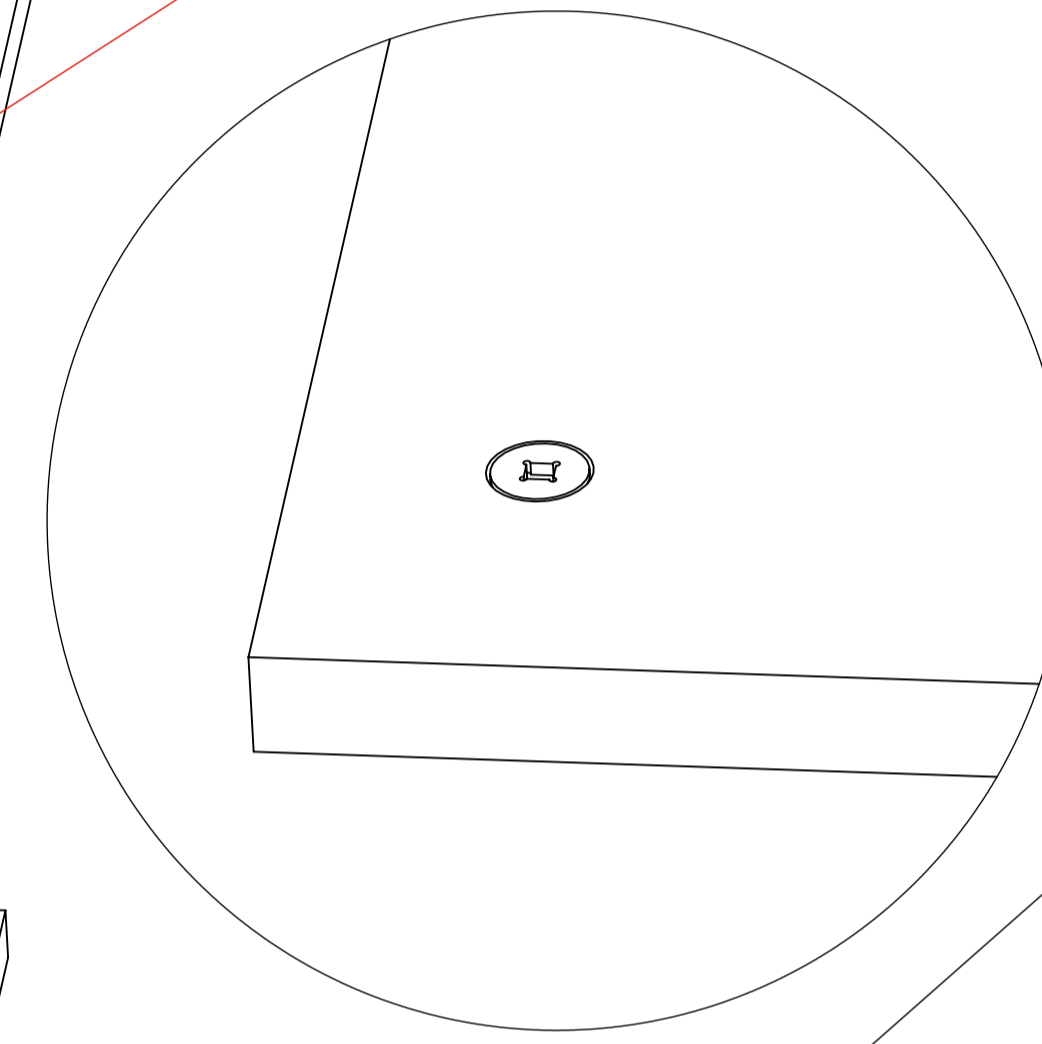
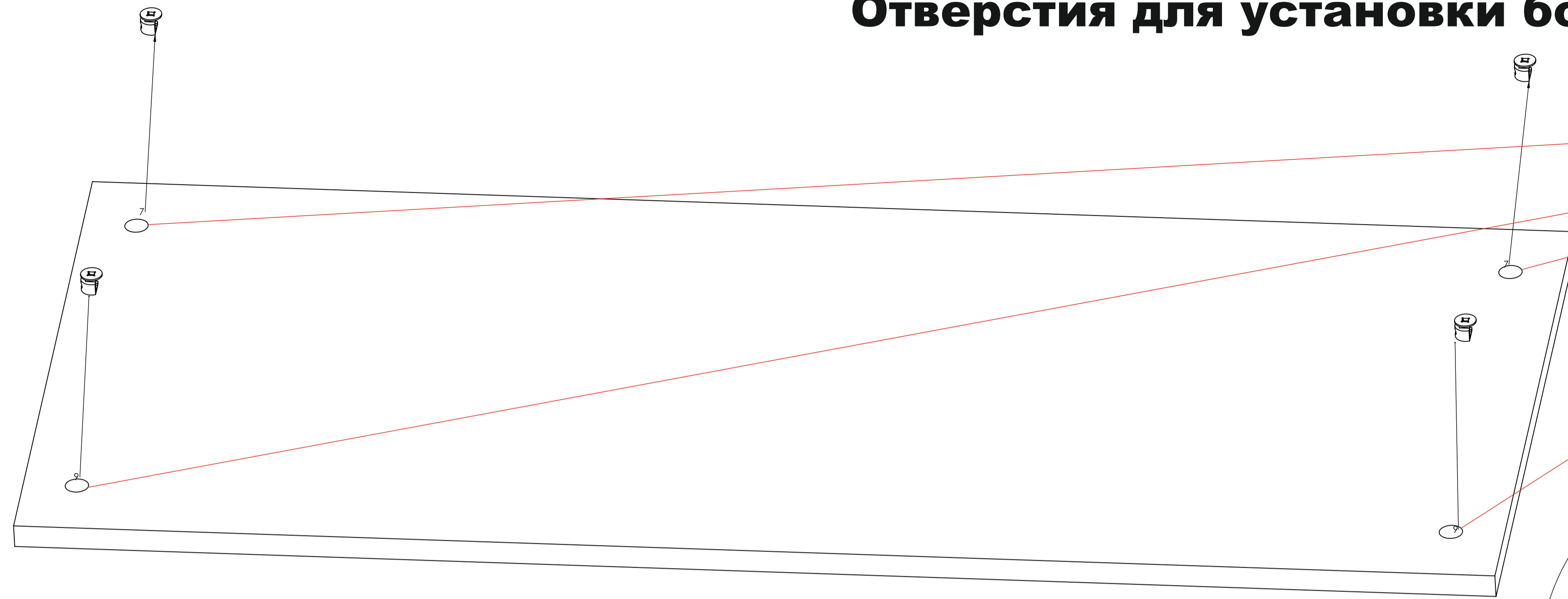
Паз позволяет сориентировать правильное расположение и крепление деталей между собой. Паз на всех деталях располагается сзади изделия и в дальнейшем в него монтируется задняя стенка



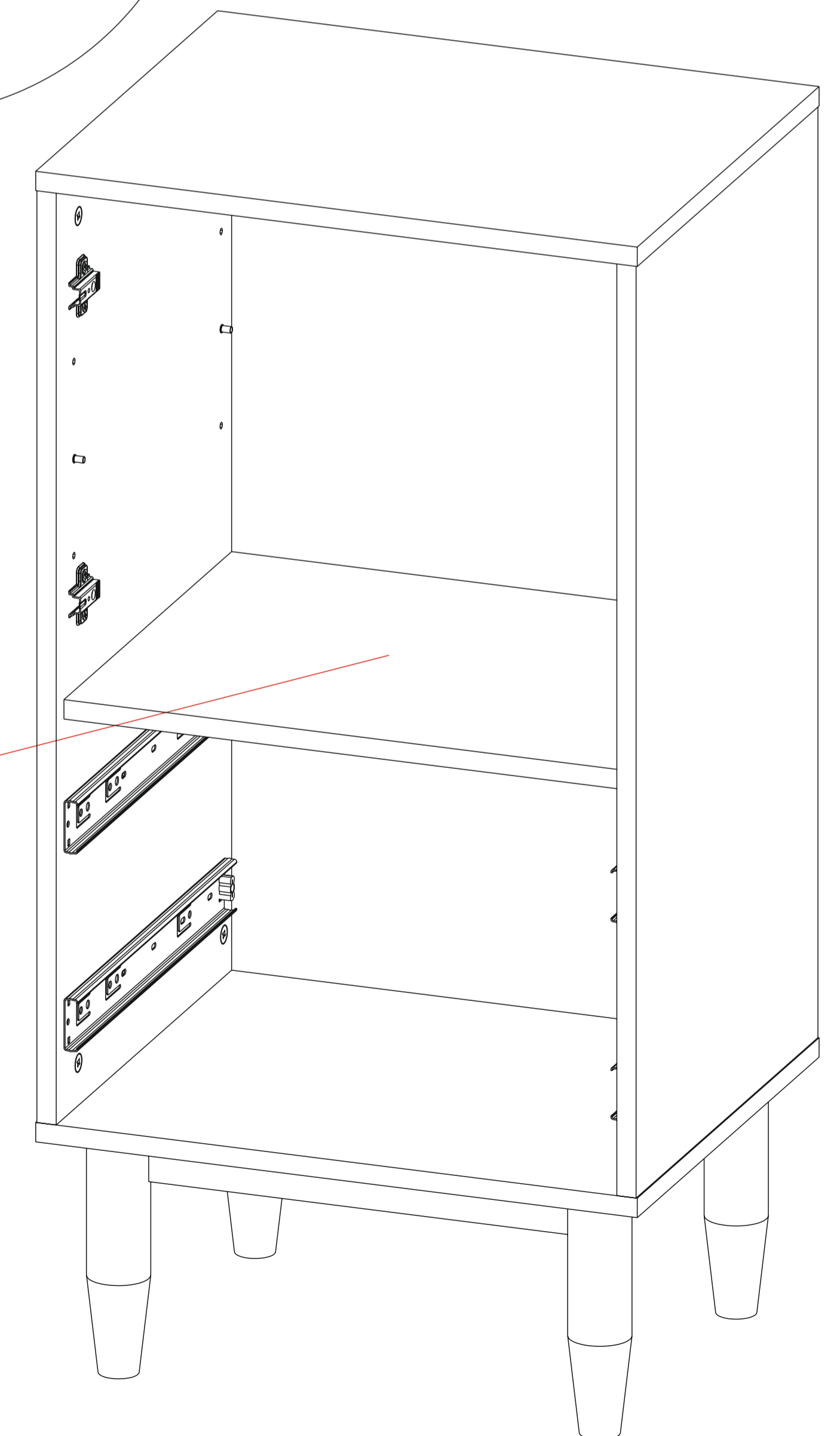
Боковая деталь корпуса



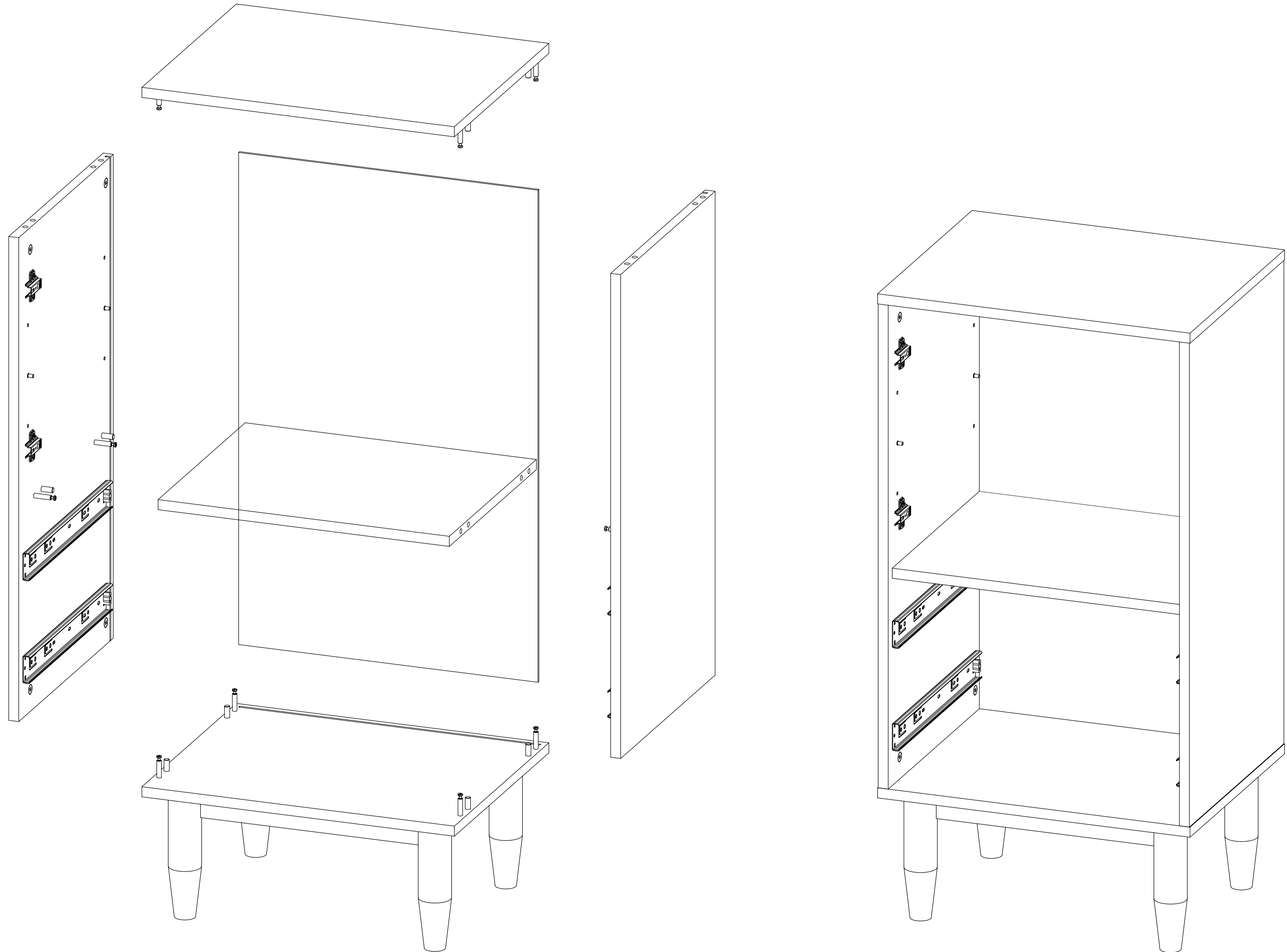
Отверстия для установки бочонка эксцентрика

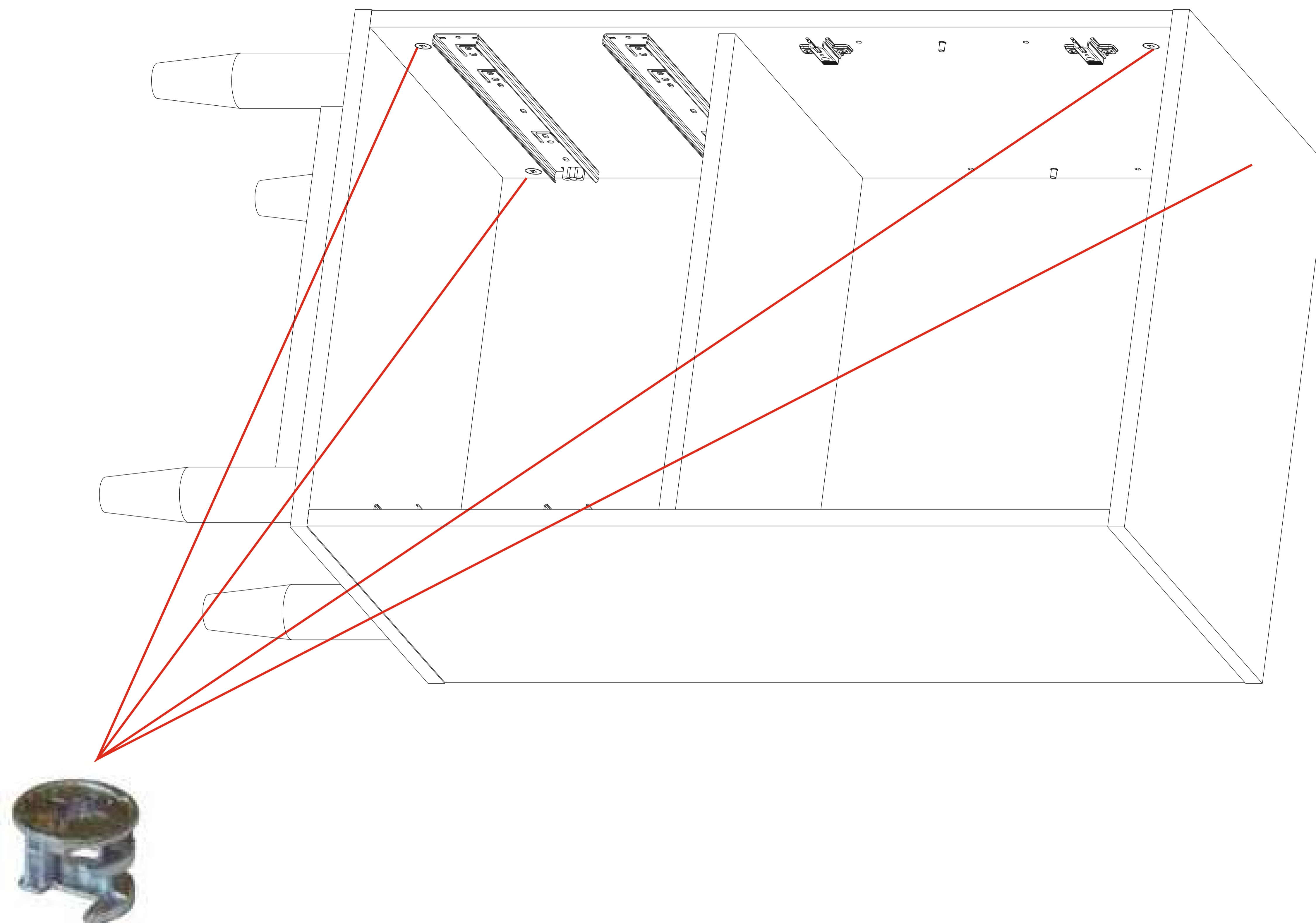


Центральная деталь корпуса



! Обязательно соблюдайте последовательность сборки в инструкции. Верхняя крышка корпуса устанавливается после монтажа задней стенки.

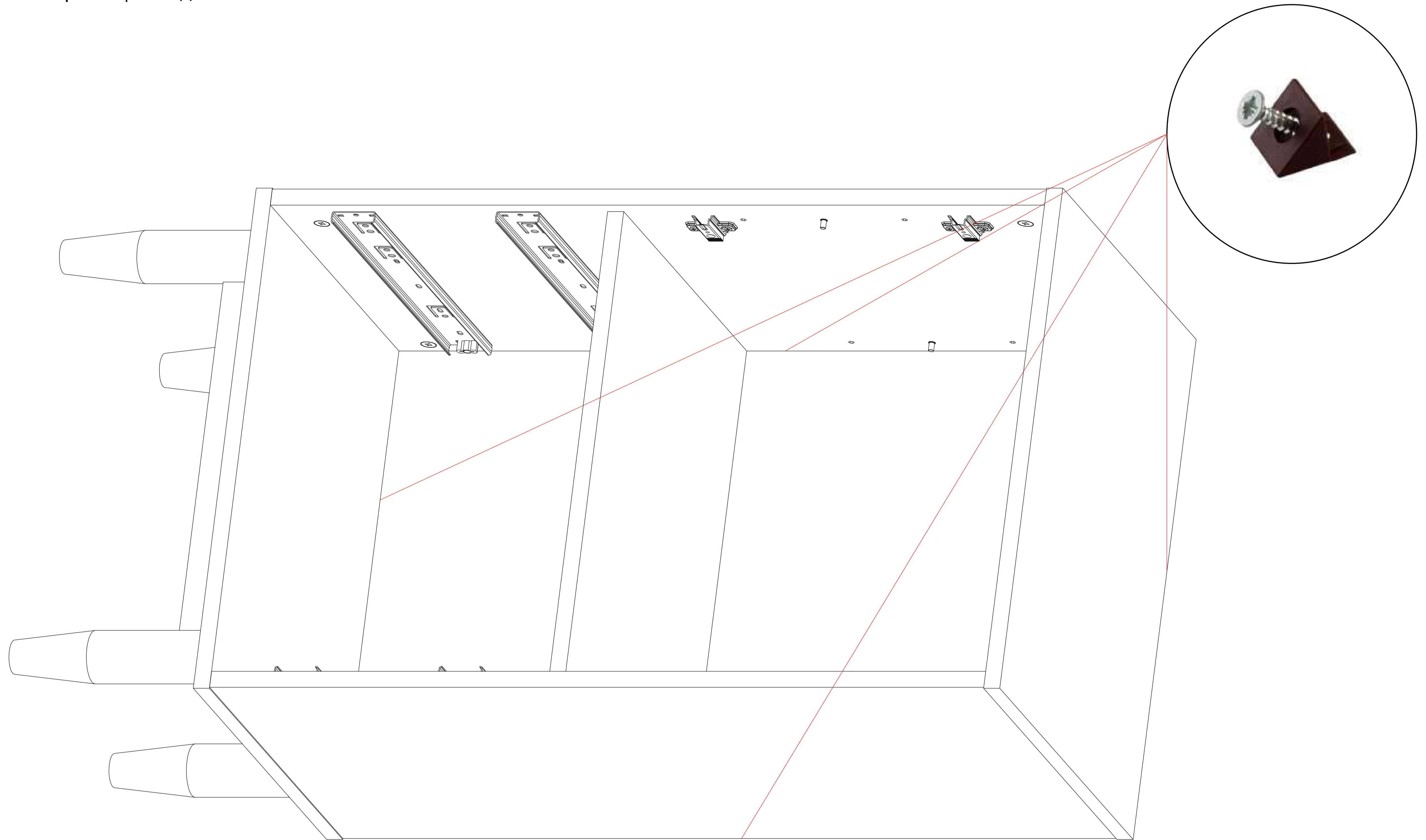




При соединении корпуса необходимо повернуть бочонок эксцентрика для стяжки компонентов



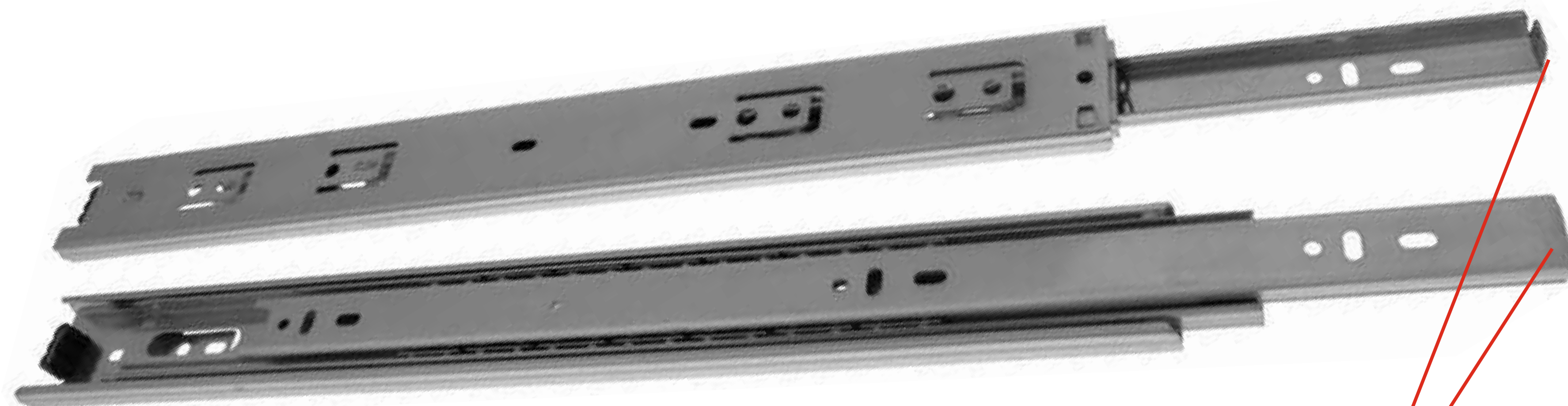
Наведите камеру на qr - код!
На 2:25 минуте указан принцип
крепления уголков, которые отвечают
за фиксацию задней стенки.



Корпус и ящики собираются на эксцентровые стяжки



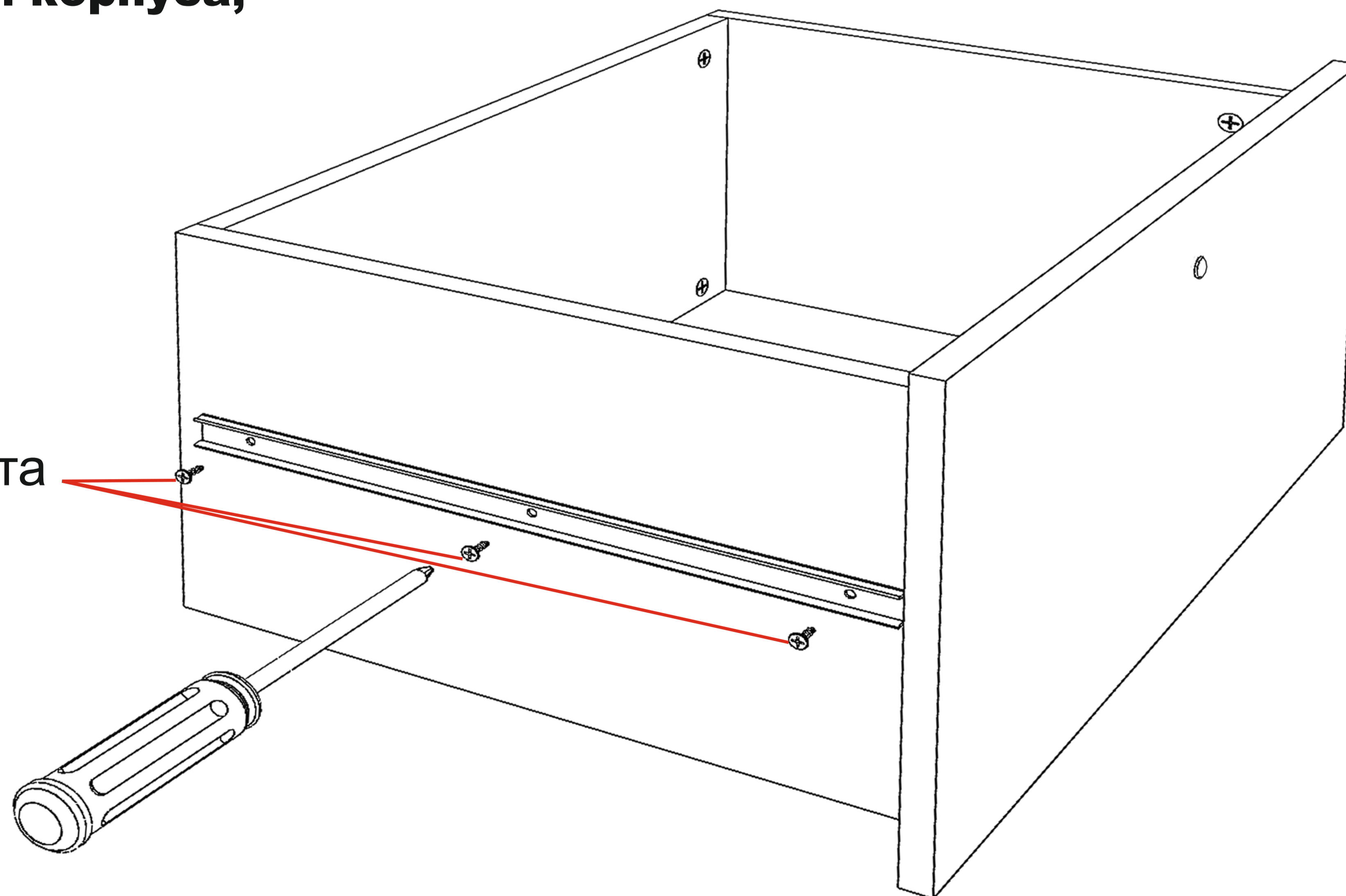
Направляющие

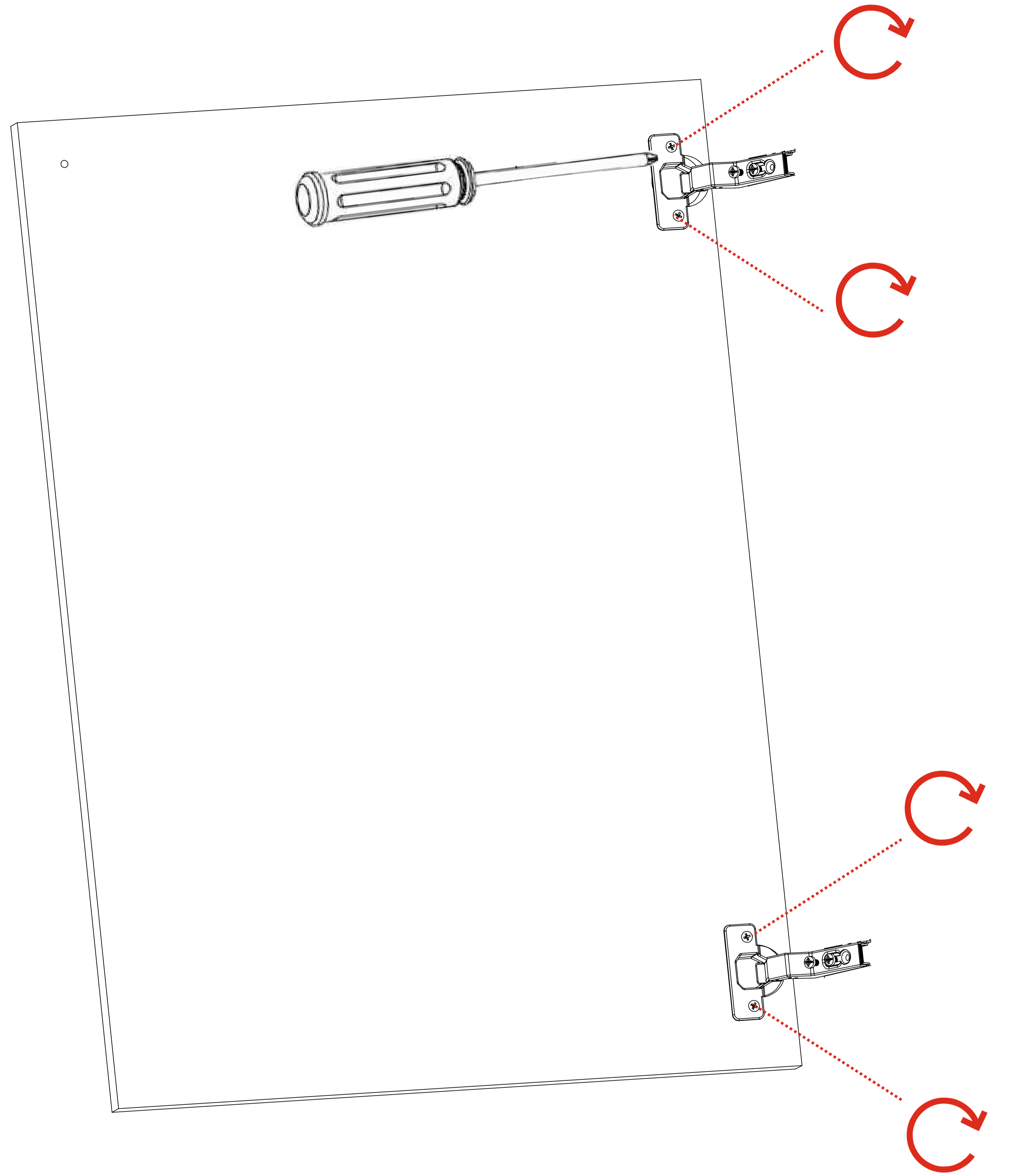
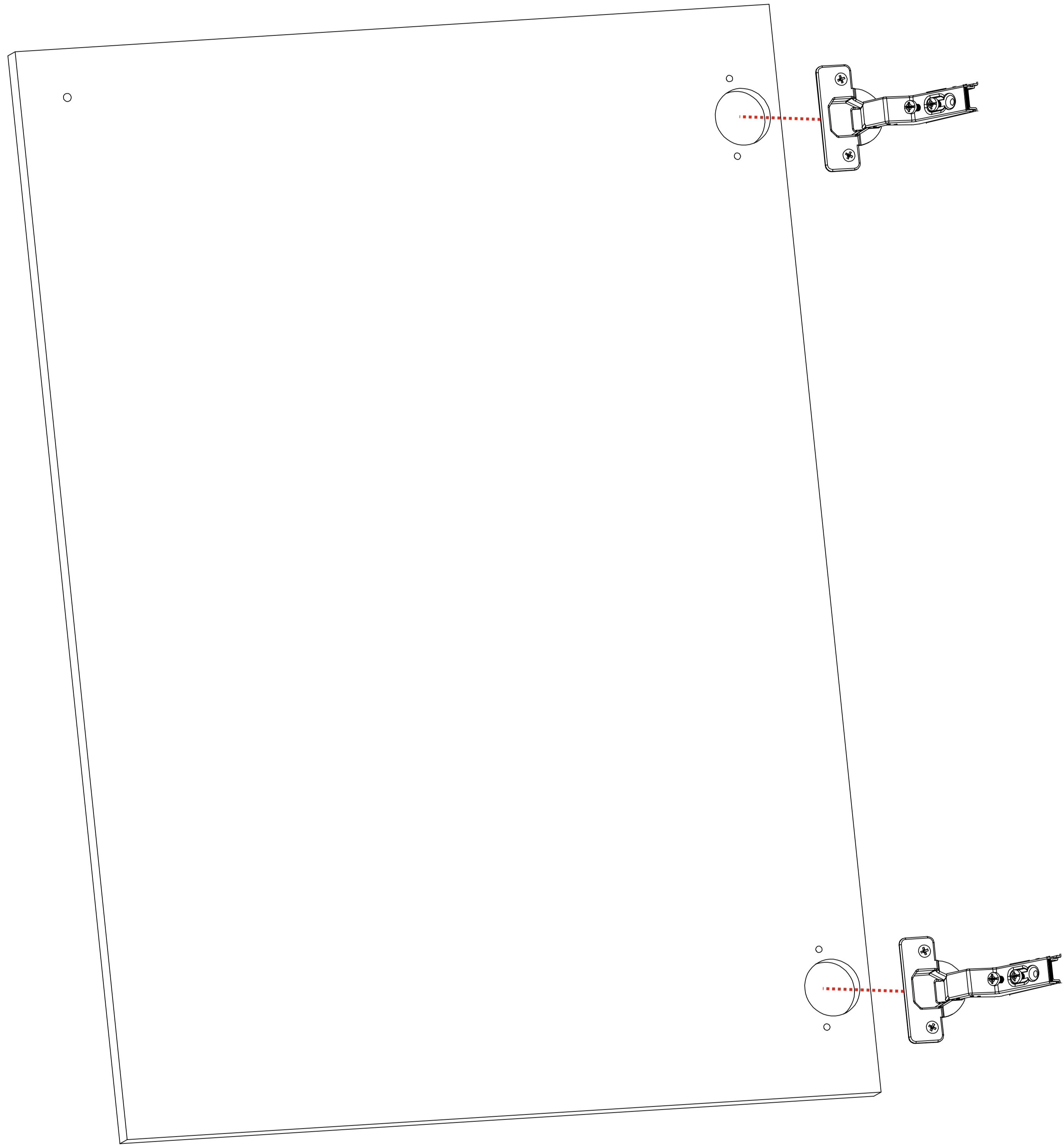


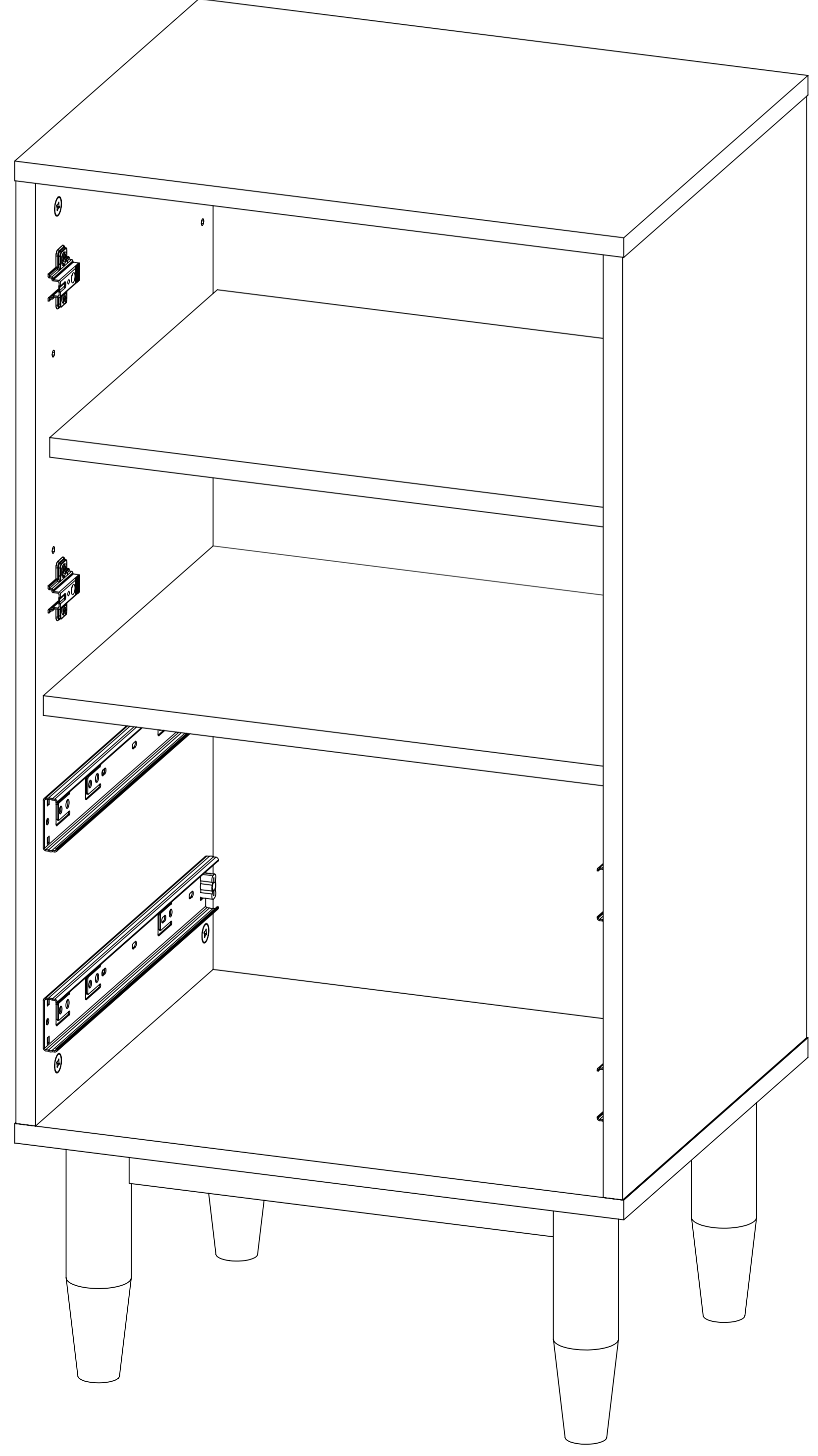
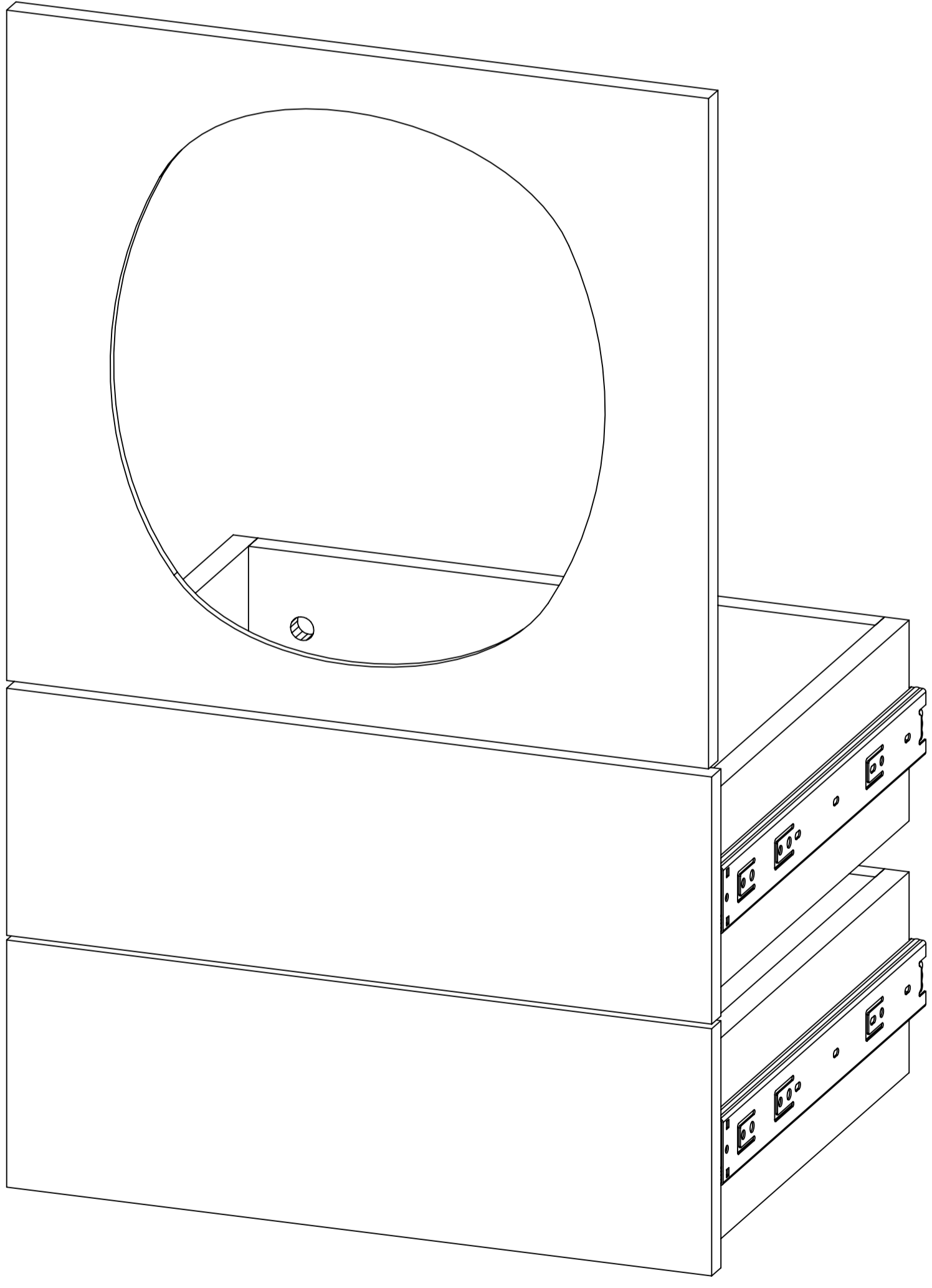
Для установки направляющих на корпус и боковины ящиков, необходимо вытянуть **узкую планку направляющей**, с обратной стороны надо поджать черный пластиковый флажок и можно вытягивать узкую деталь от направляющей.

Сама направляющая крепится на детали корпуса, узкая планка на боковины ящиков.

Используйте саморезы из комплекта







Регулировка положения дверей

