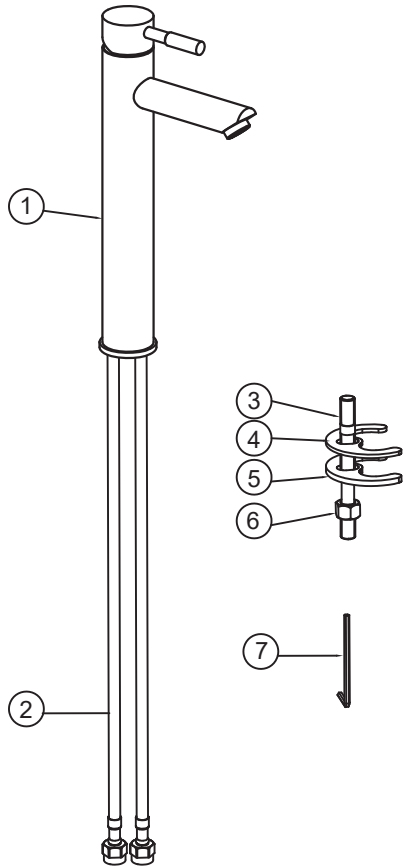
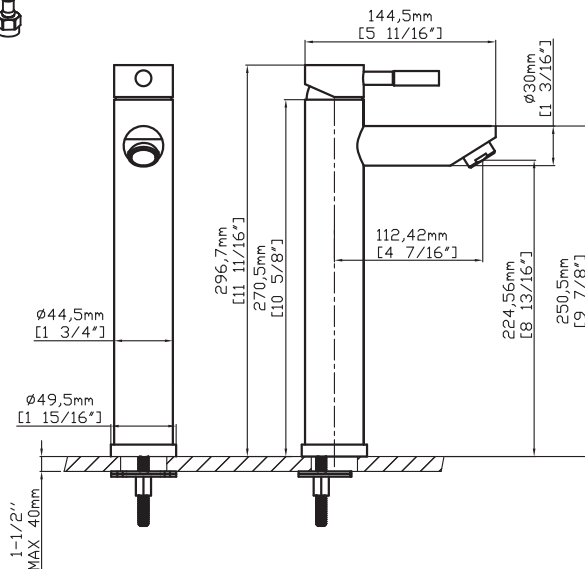


NOTICE DE MONTAGE ROBINET MITIGEUR



Contenu du pack

Piece	Désignation	Qté
1	Corps du robinet	1
2	Flexibles d'entrée	2
3	Goujon fileté	1
4	Rondelle de fixation en caoutchouc	1
5	Rondelle de fixation en métal	1
6	Ecrou de fixation	1
7	Clé allen	1



DESCRIPTION

Robinet mitigeur eau chaude / eau froide

Flexibles fournis : 3/8" - longueur 50 cm

DEBIT

9-12 L/ min à 3bars

Cartouche

Cartouche en céramique (diamètre 35 mm)

Notes avant installation :

1. Identifiez toutes les pièces et vérifiez le contenu de l'emballage.
2. Avant l'installation, les tuyaux doivent être nettoyés de toute impureté et l'alimentation d'eau principale doit être coupée.
3. Assurez-vous que la pression de l'eau est comprise entre 0.1 et 8 bars.
4. Si vous rencontrez des difficultés pour l'installation, faites appel à un plombier qualifié.
5. Si vous n'êtes pas présent chez vous pour une longue période nous vous conseillons de couper l'arrivée d'eau.

Entretien quotidien :

1. Utilisez un chiffon doux et du vinaigre ménager pour enlever les taches d'eau. Pour le nettoyage, n'utilisez jamais de produit de nettoyage abrasif car cela endommagerait la finition. Vous pouvez utiliser des détergents liquides non-abrasifs doux.
2. Si la pression de l'eau ne semble pas optimale : retirez, inspectez, nettoyez ou remplacez l'aérateur.

Changement de la cartouche

Retirez la pastille à l'arrière du robinet, puis la vis à l'aide de la clé Allen et enfin la poignée de commande pour pouvoir accéder à la cartouche.

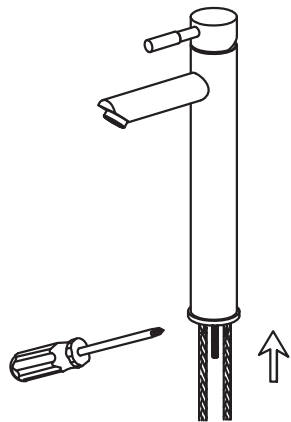
Le robinet est garanti 2 ans, sous réserve d'une installation, d'une utilisation et d'un entretien conforme. Les joints, la cartouche et le revêtement sont exclus de cette garantie.



33 RUE DE RECKEM
59660 NEUVILLE EN FERRAIN (FR)

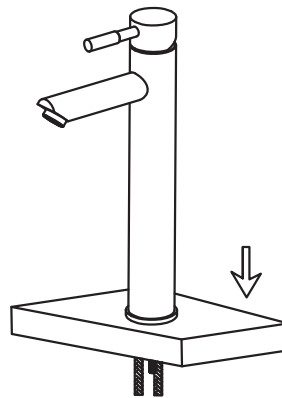
MTC 1673 & 1675
2024-V1

1



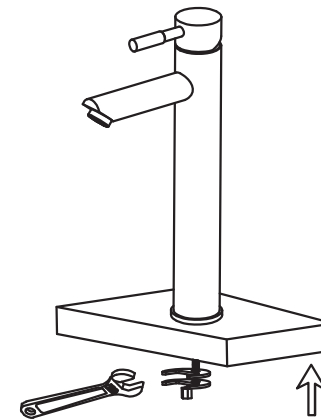
Fixez le goujon fileté en l'insérant dans le trou du corps du robinet en le serrant avec le tournevis.

2



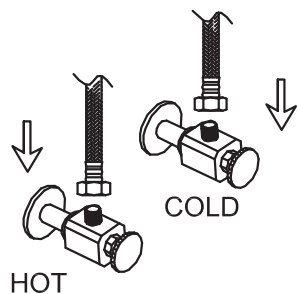
Installez le robinet dans l'orifice de la vasque.

3



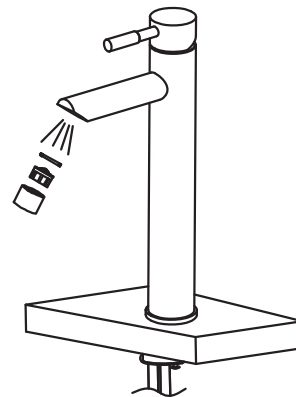
Installez la rondelle en caoutchouc puis la rondelle en métal ainsi que l'écrou de fixation.
Serrez à la main puis serrez sans forcer à l'aide d'une clé de serrage.

4



Fixez les tuyaux flexibles à l'alimentation en eau.

5



Retirez l'aérateur et laissez couler l'eau pendant environ 1 minute afin d'éliminer toutes les impuretés du robinet.
Remettez l'aérateur en place.



FR
Donnez ou recyclez
vos meubles.



Association

ou



Magasin

ou

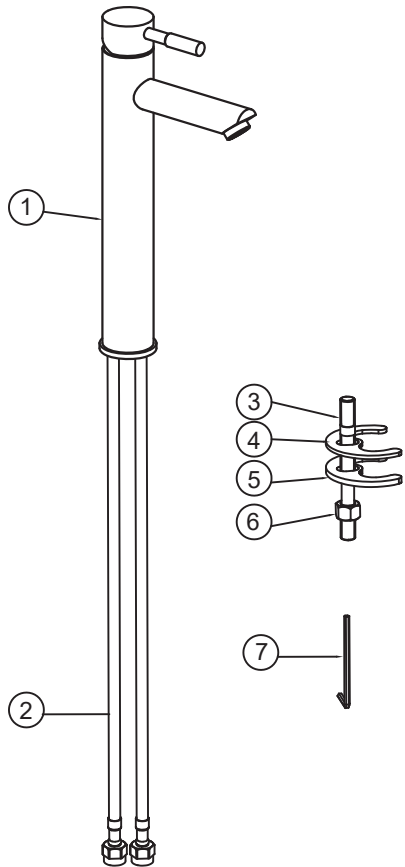


Déchèterie

<https://quefairedemesdechets.fr>



SINGLE-HANDLE LAVATORY FAUCET INSTALLATION



Pack

Piece	Designation	Qty
1	Tap body	1
2	Flexible hose	2
3	Threaded mounting stud	1
4	Mounting hardware	1
5	Mounting stud	1
6	Mounting nut	1
7	Allen key	1

DESCRIPTION

Hot/cold water mixer tap

Hoses supplied: 3/8" - length 50 cm

FLOW

9-12 L/ min - 3bars

CARTRIDGE

Ceramic disk cartridge (diameter 35 mm)

Notes before installation :

1. Please check that all components are present.
2. Before installation, ensure that all feed lines are clear of debris and on/off valve is present.
3. Ensure water pressure is between 0.1 and 8 bars.
4. If you have difficulties, please contact a professional plumber.
5. If you will be away from home for an extended period you should shut off main water supply.

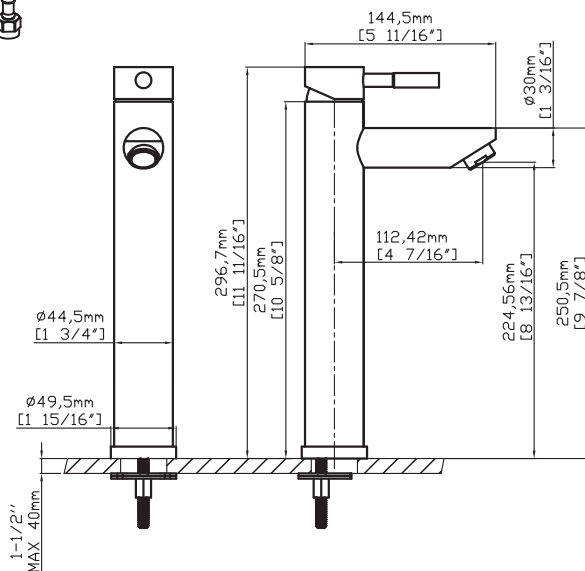
Daily maintenance :

1. Use a soft cloth and vinegar to remove hard-water spots. Do not use caustic cleaning products as the use will break down finish and will void the product warranty. Acceptable cleaners include vinegar or mild non-abrasive liquid detergents.
2. If the water pressure appears to be less than optimum remove, inspect, clean or replace aerator.

Cartridge change

Remove the pad at the back of the faucet, then the screw with the Allen key, and finally the control handle to have access to the cartridge.

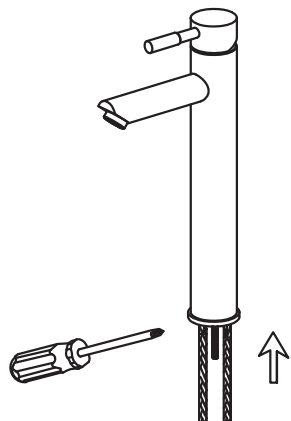
The faucet is guaranteed for 2 years, subject to proper installation, use and maintenance. Gaskets, cartridge and finish are excluded from this warranty.



33 RUE DE RECKEM
59660 NEUVILLE EN FERRAIN (FR)

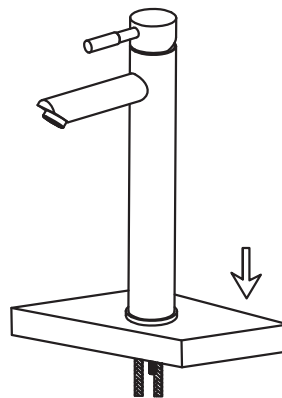
MTC 1673 & 1675
V2024-1

1



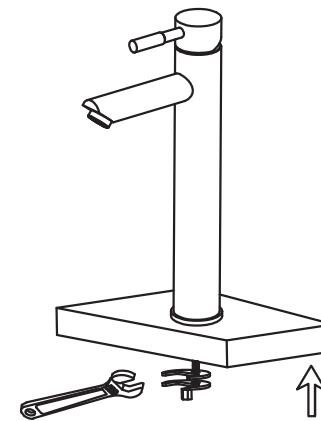
Secure the threaded mounting stud by inserting it into the hole in the tap body and tightening it with the screwdriver.

2



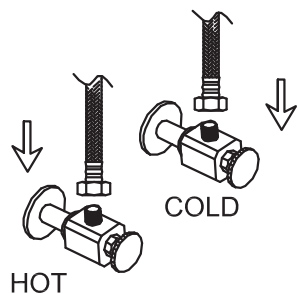
Install faucet through center hole.

3



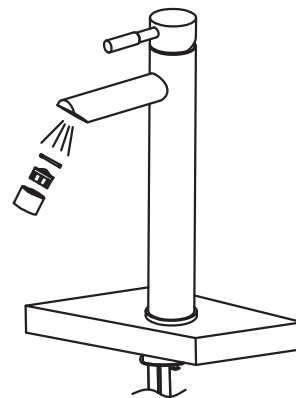
Place mounting hardware over mounting stud under sink. Secure with mounting nut. Tighten mounting nut securely.

4



Attach flexible hose to water supply.

5



Remove the aerator and turn on faucet for 1-minute to flush debris from faucet and feed lines. Turn Faucet off and re-install aerator.



FR
Donnez ou recyclez
vos meubles.



Association

ou



Magasin

ou



Déchèterie

<https://quefairedemesdechets.fr>

