

- (FR)** -Coupez le courant avant l'installation et généralement avant toute intervention sur l'appareil.
- (IT)** -Togliere la corrente prima dell'installazione ed in genere prima di qualsiasi intervento sull'apparecchio.
- (SP)** -Cortar la corriente antes de proceder a la instalacion,y,generalmente , antes de toda intervencion ed el aparato.
- (D)** -Vor anschließen und im allgemeinen vor jedem Eingriff am Gerät den Strom abstellen.
- (NL)** -Alvorens met de installatiewerkzaamheden te beginnen de stroom uitschakelen,de stroom eveneens afsluiten voor iedere ingreep op het apparaat.
- (GB)** -Switch off the power before installation and before carrying out any kind of operation om the equipment.
- (POL)** -Odciac prad przed rozpoczeciem montazu i zawsze przed kazda interwencja w aparacie.

Concept No:GKG361

LED 6 Watts Maxi.-GU10/Compatible Fluocompacte
230 Volts - 50Hz IP 44



Classe I



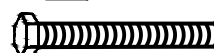
Pour luminaires qui sont conçus pour utilisation uniquement avec des lampes tungstène halogène autoprotégées .



V1 x 2



V3 x 2

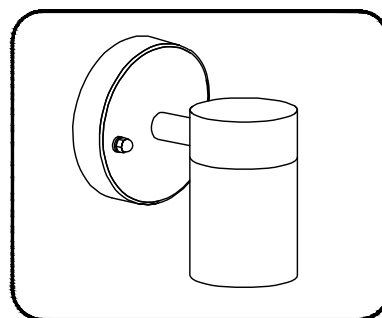
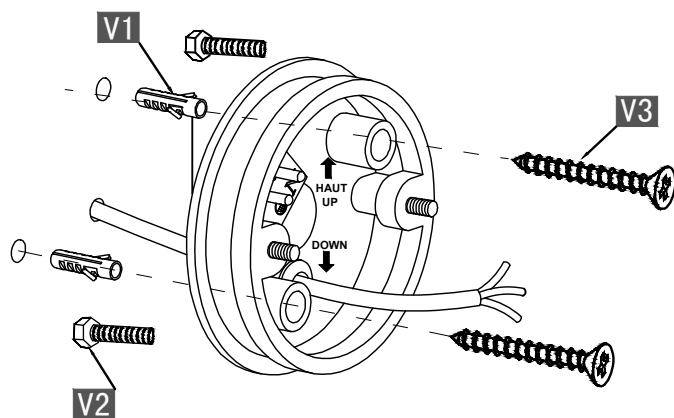


V2 x 2



V4 x 2

1



⚠ Pour votre sécurité:
 Ce produit doit être installé par un technicien spécialisé, conformément à la norme d'installation

2

