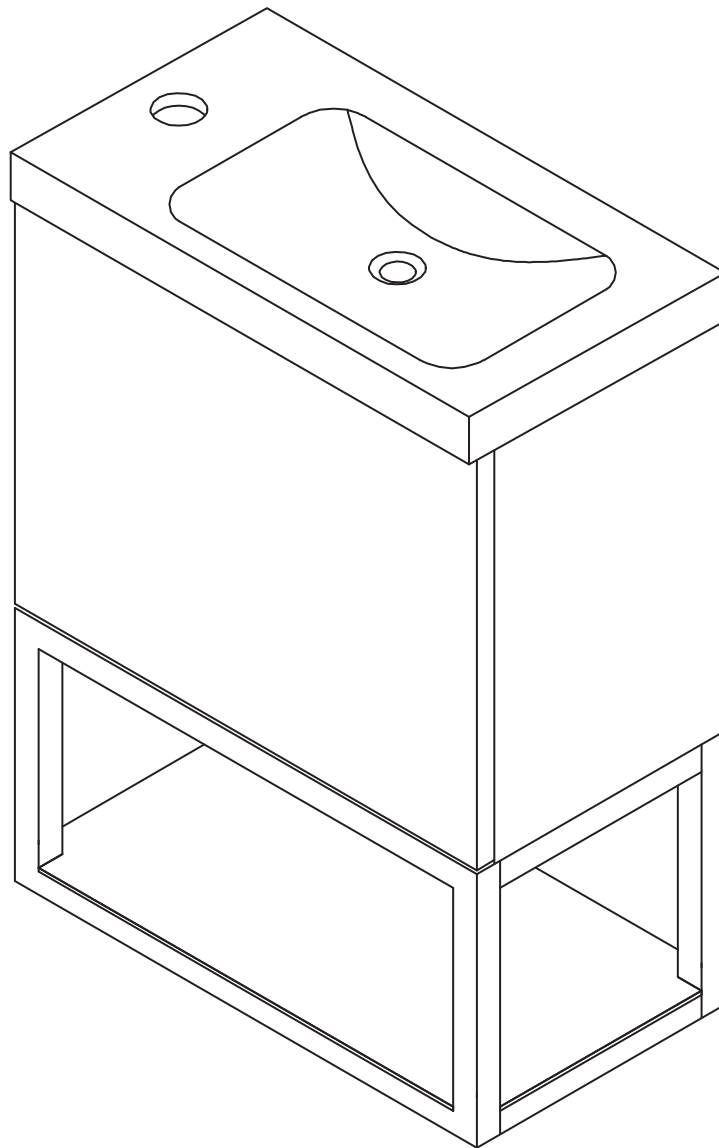
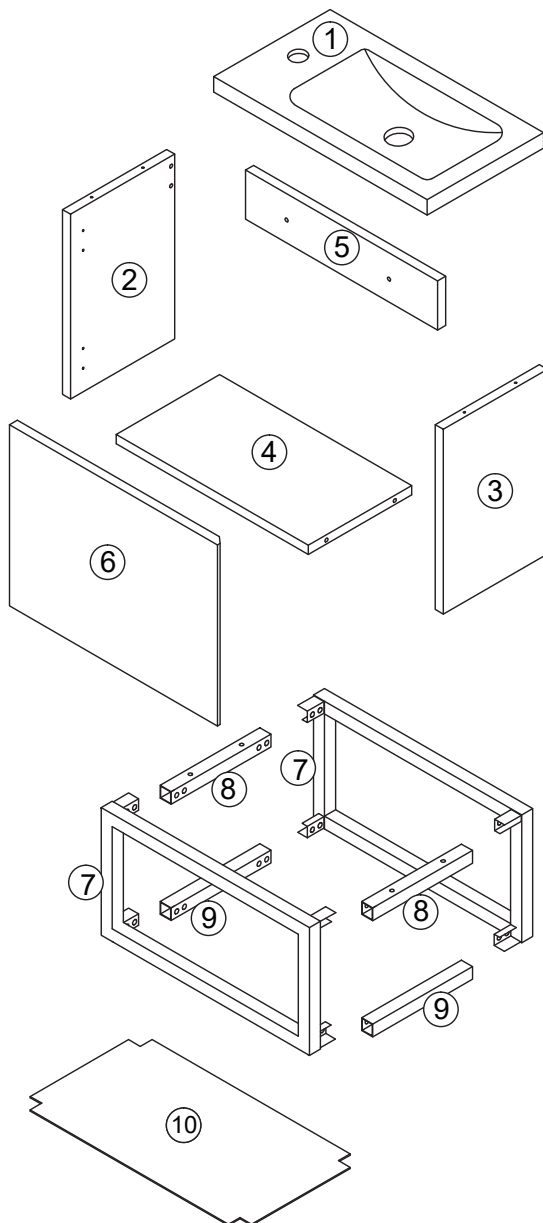
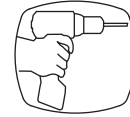
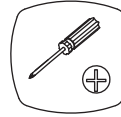


# Lave - mains



Pièce No.	Quantité	Désignation
1	1	Vasque
2	1	Flanc gauche
3	1	Flanc droit
4	1	Dessous
5	1	Traverse arrière haute
6	1	Porte
7	2	Structure métal
8	2	Traverse métal haute
9	2	Traverse métal basse
10	1	Tablette métal

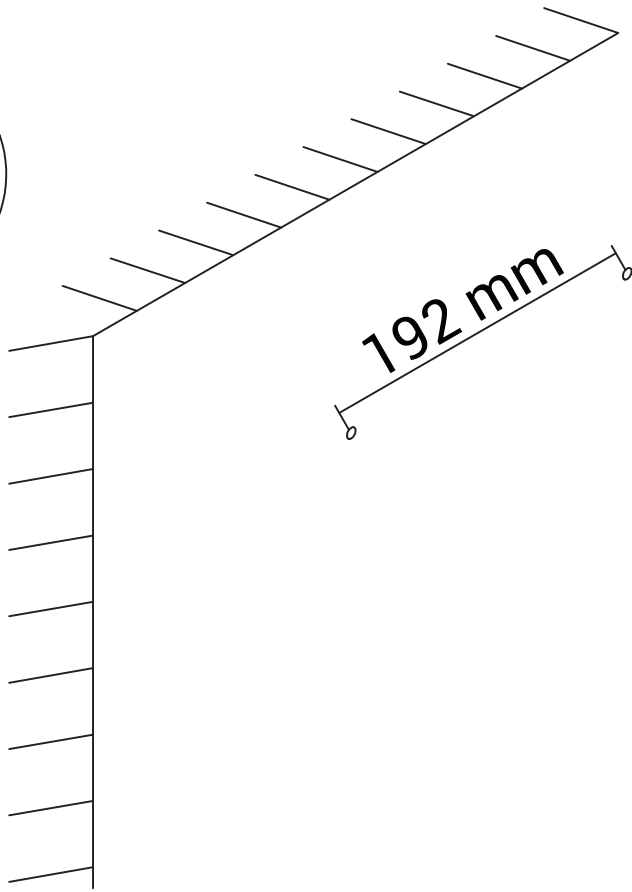
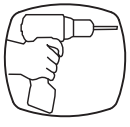


**NE PAS S'ASSEOIR SUR LE MEUBLE SUSPENDU**

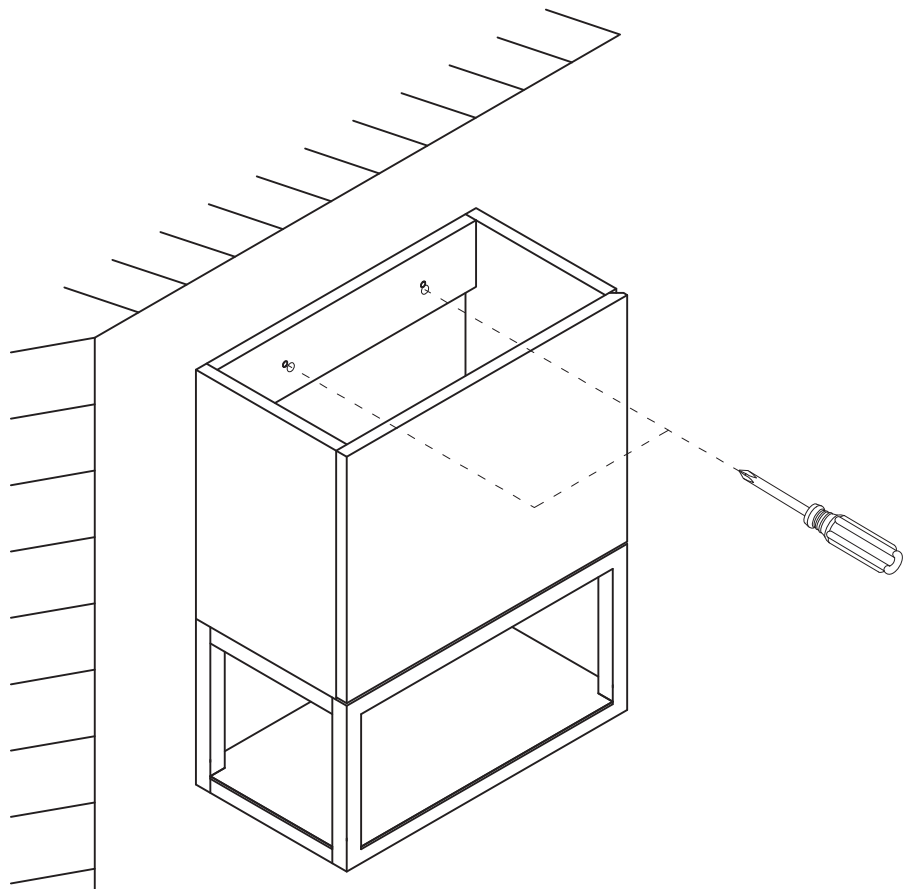
**UTILISEZ LES VIS ET LES CHEVILLES ADEPTÉES A VOS MURS**

Attention !  
 Ce meuble doit être fixé au mur à l'aide de l'accessoire de fixation mural inclus.  
 Utiliser des vis adaptées au matériau de votre mur (non incluses).  
 En cas de doute, demander conseil à un vendeur.

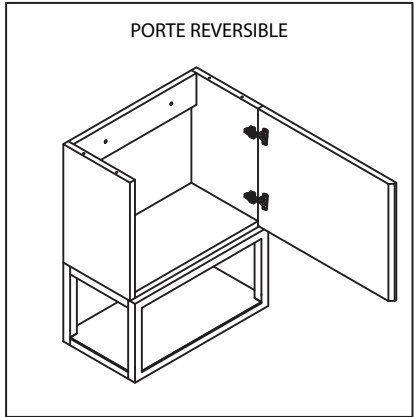
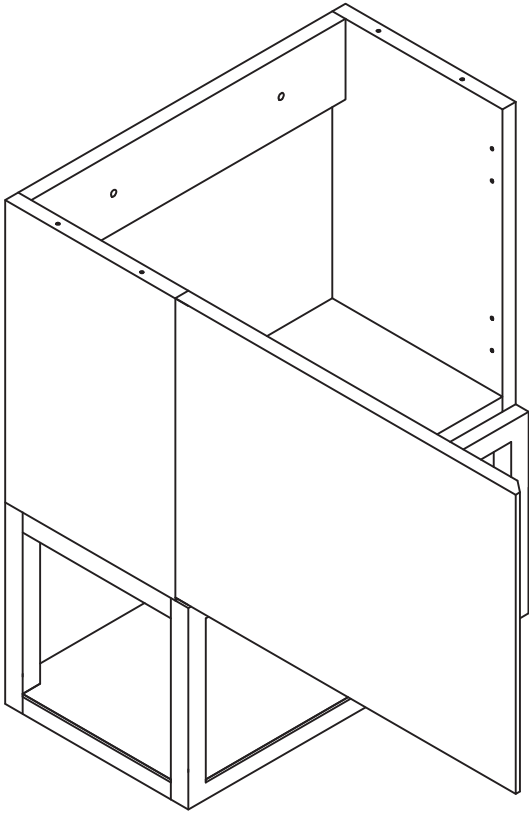
1



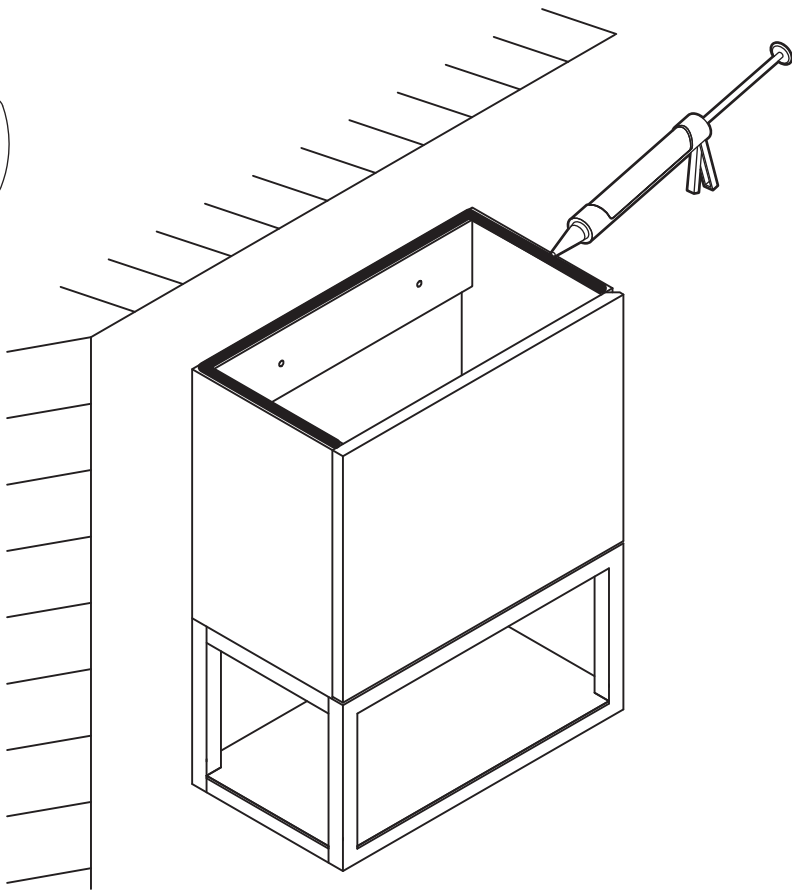
2



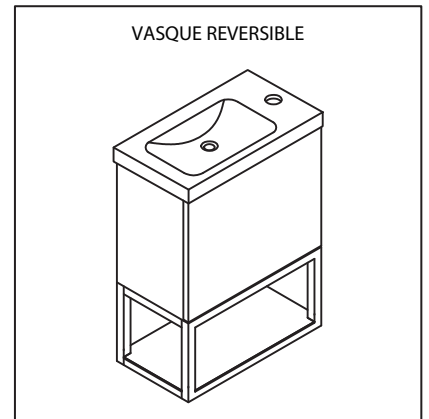
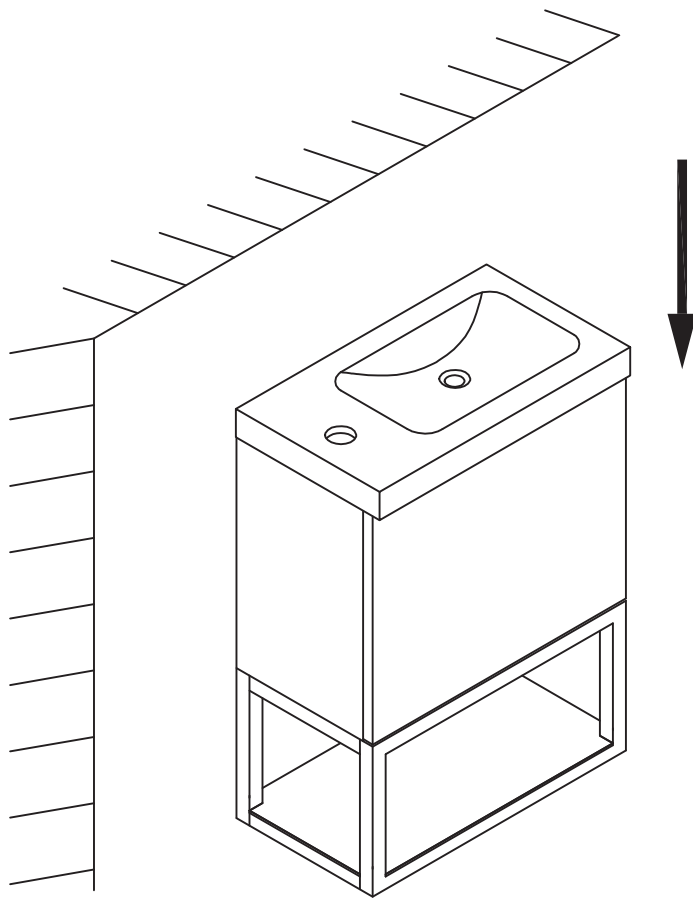
3



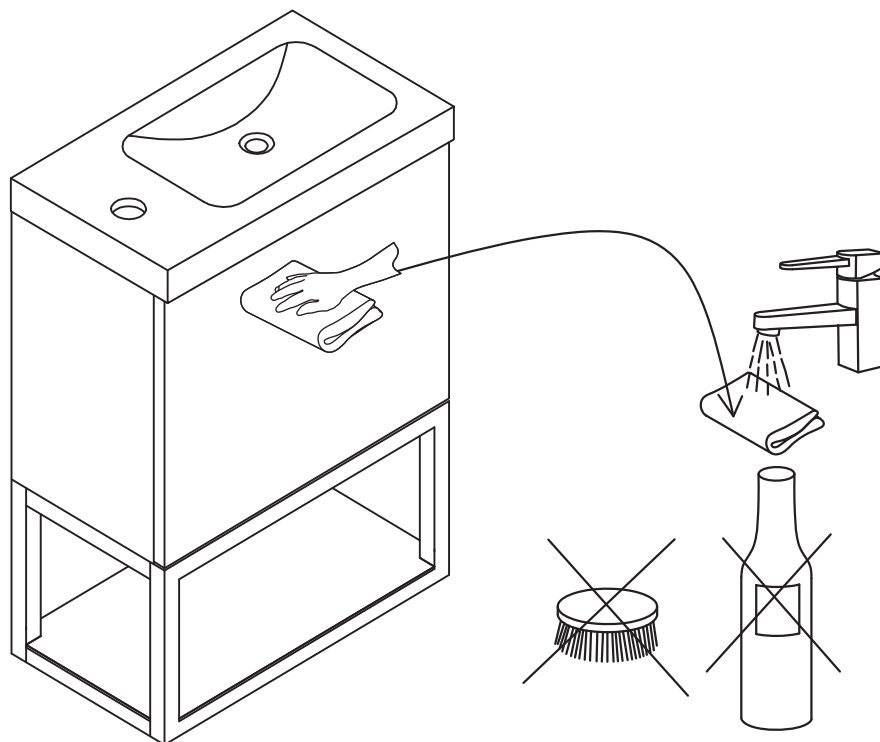
4



5



6



FR

Donnez ou recyclez vos meubles.

Association ou Magasin ou Déchèterie

FR

<https://quefairedemesdechets.fr>