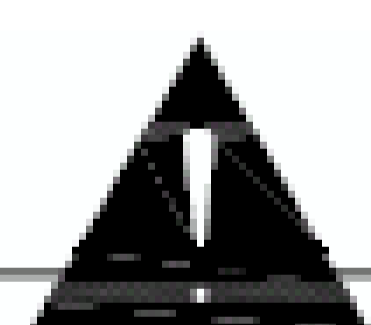
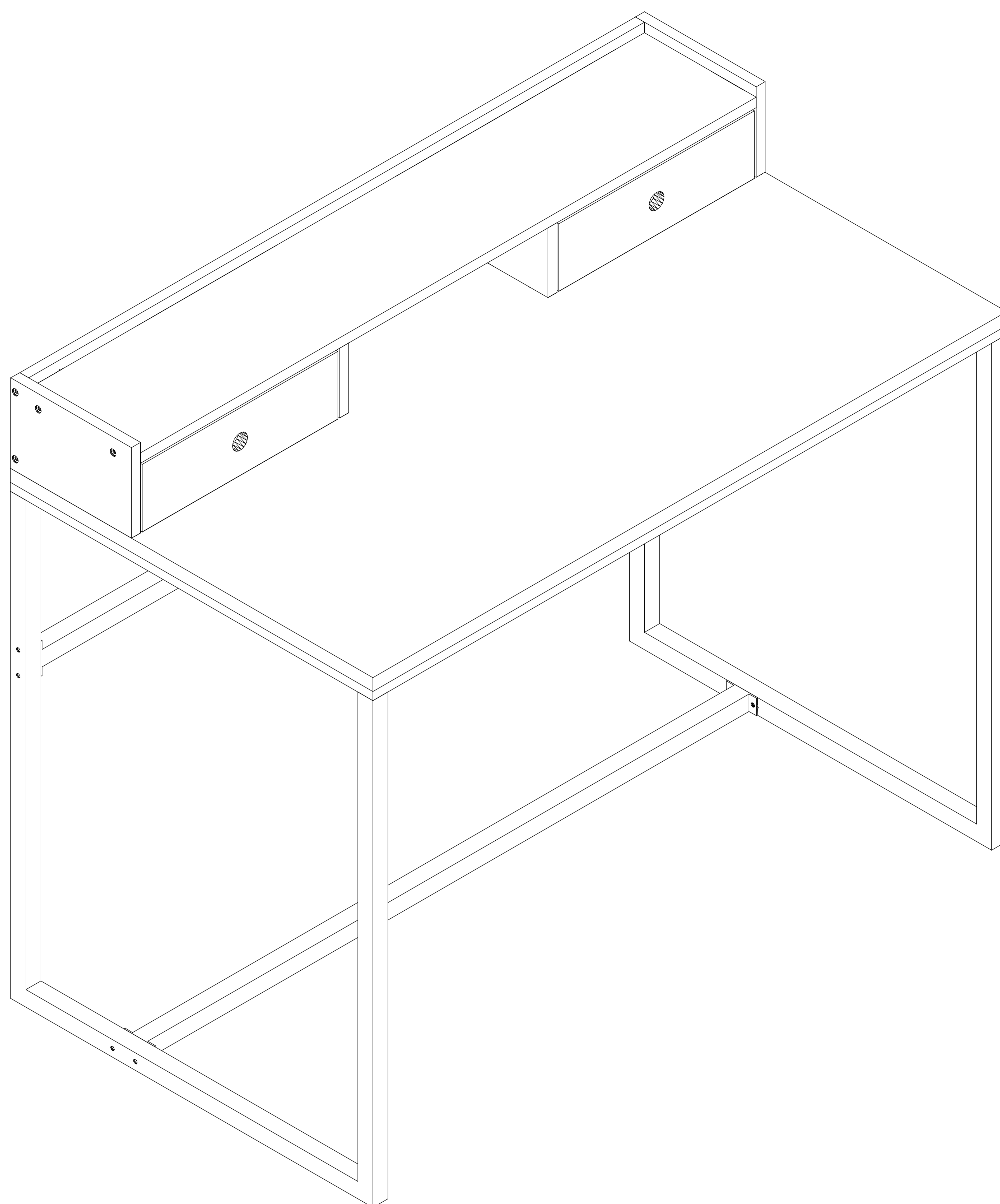
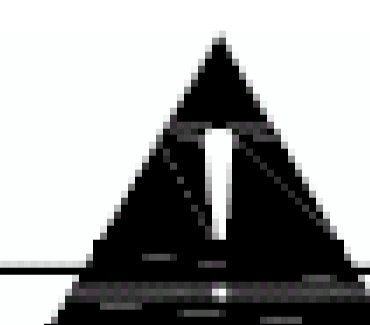


NOTICE DE MONTAGE

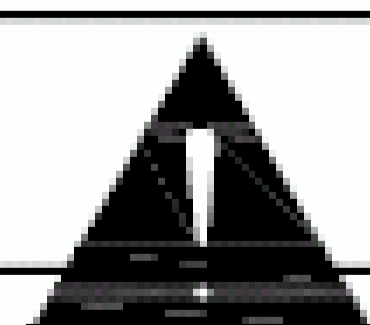
Reference Stock: 059. 6507



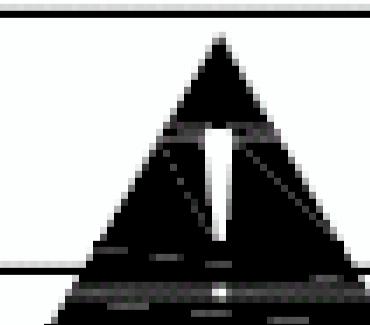
- De inhoud van uw pakket controleren alvorens met de montage te beginnen
- De verpakking niet beschadigen, deze kan heel handig zijn om de onderdelen te beschermen tegen schokken en krassen tijdens de montage.
- Zet vervolgens het meubel in elkaar in de volgorde die is bepaald in de nummering.
- Neem bij problemen contact op met onze klantenservice.
- **Laat na ontvangst uw meubels luchten (deuren en laden open) in een goed geventileerde ruimte.**
Zorg regelmatig voor frisse lucht in uw kamer



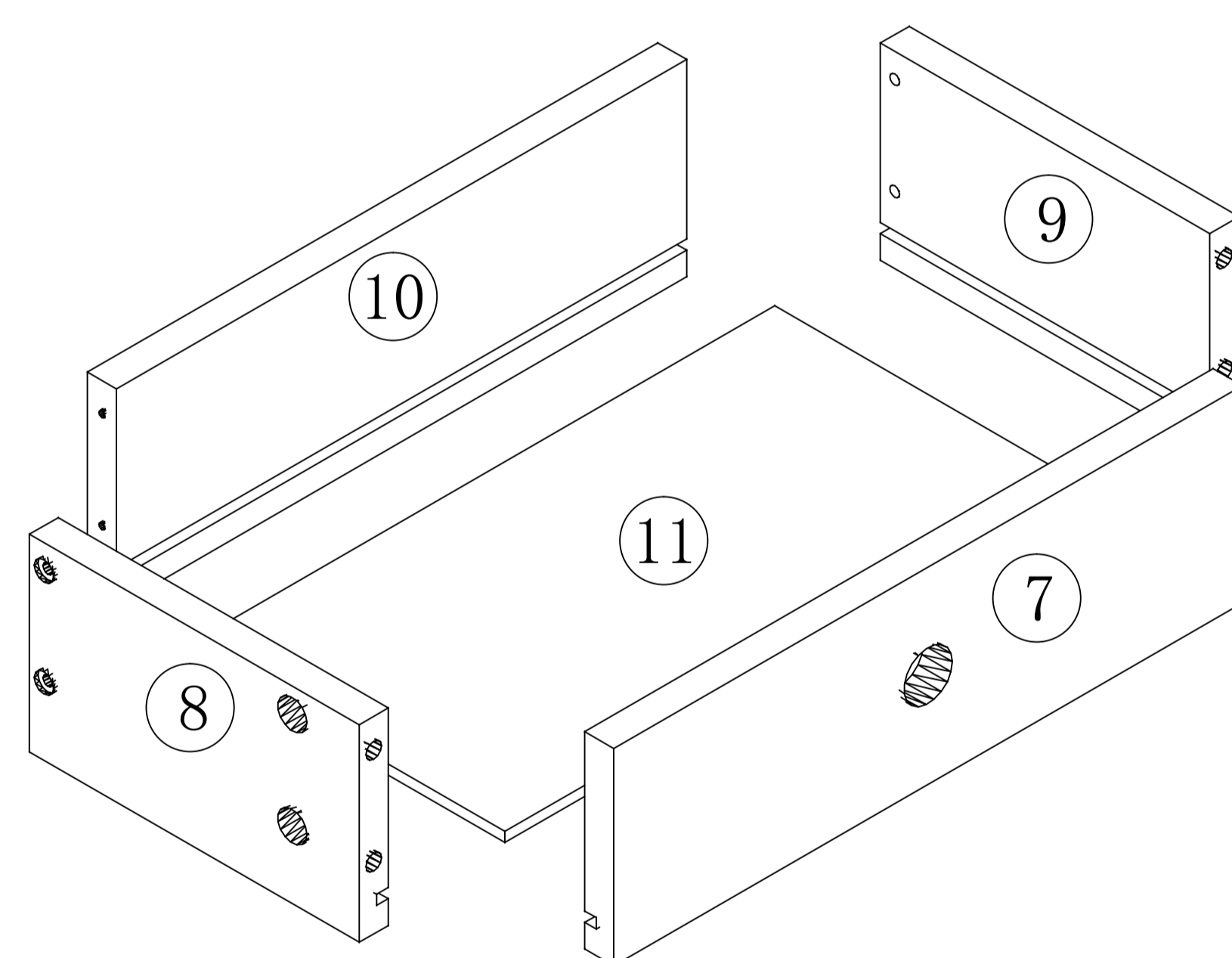
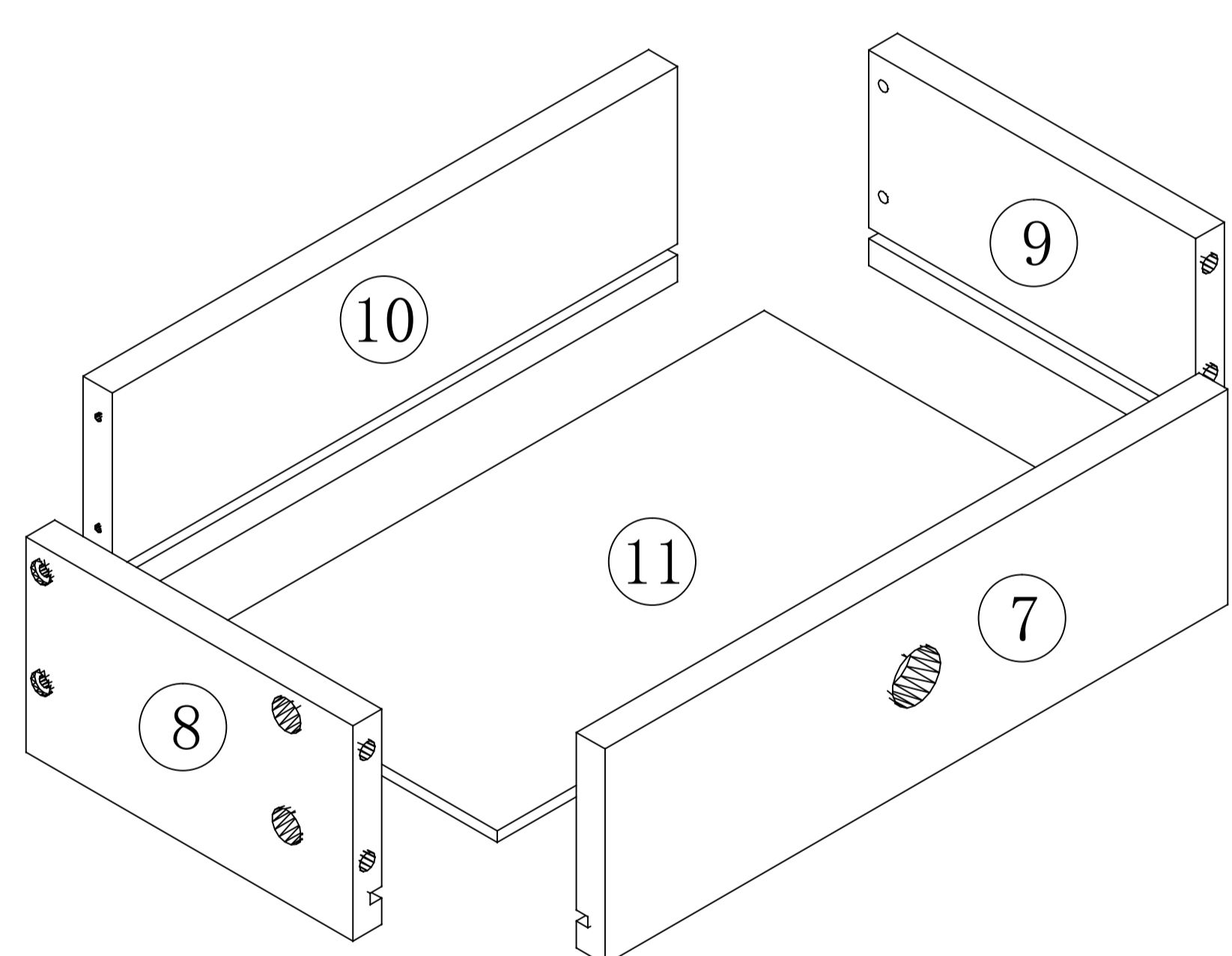
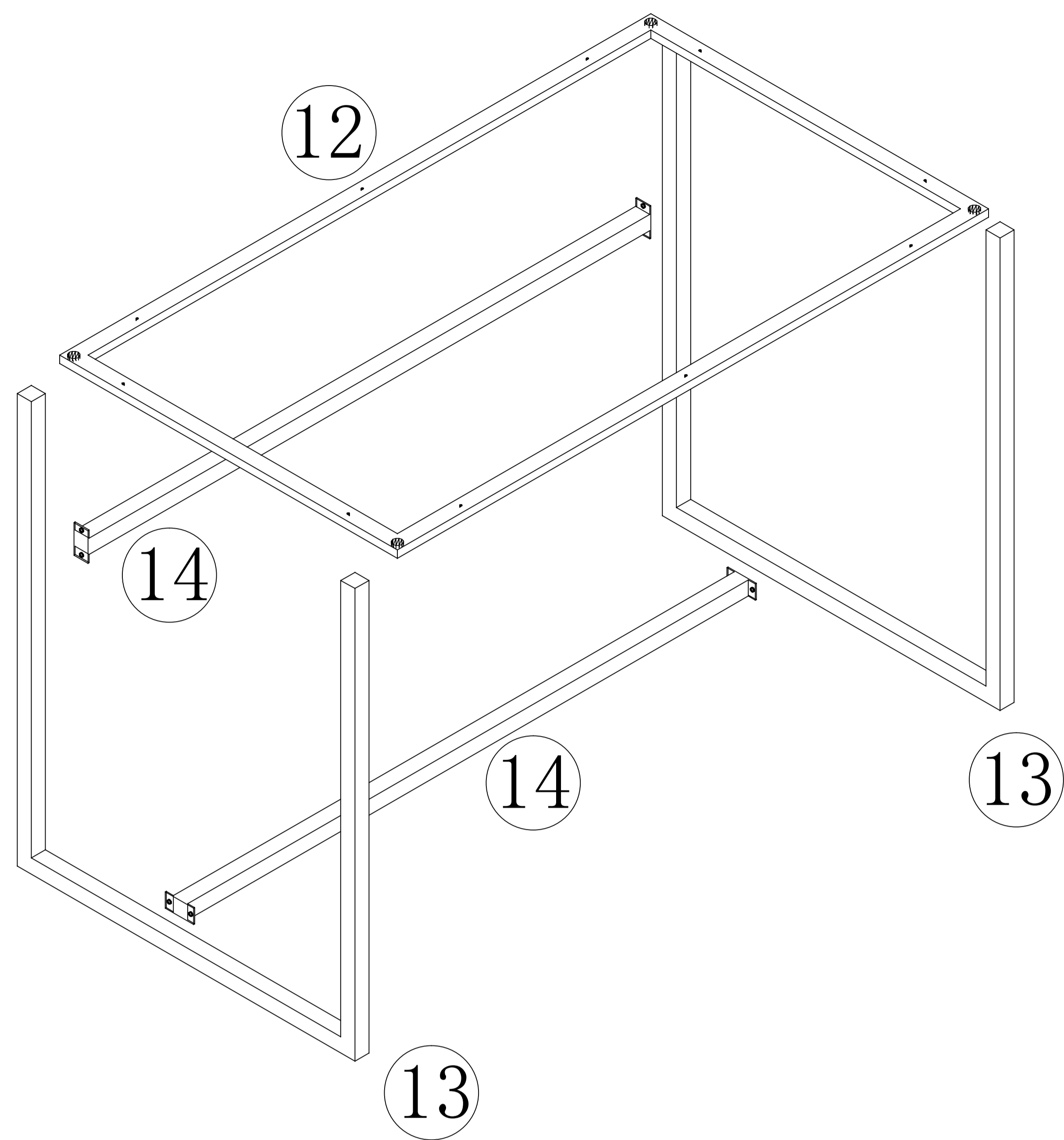
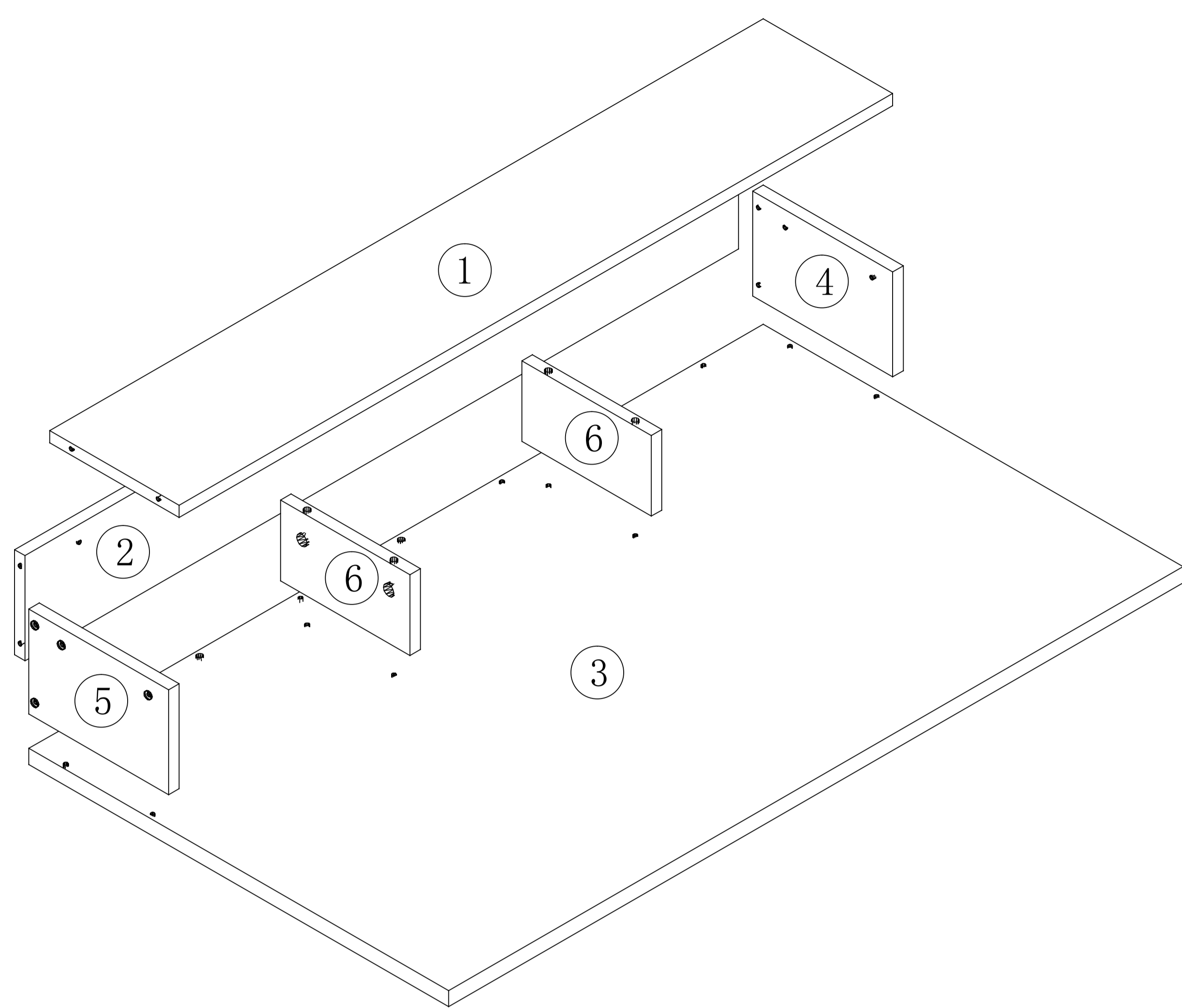
- Contrôlez le contenu de votre colis avant de procéder au montage.
- Ne détériorez pas l'emballage, il vous sera très utile pour protéger les éléments des coups ou rayures pendant le montage.
- Assemblez ensuite le meuble en suivant l'ordre défini par la numérotation.
- En cas de problème contactez notre Service Après-Vente.
- **A réception, aérer vos meubles, portes et tiroirs ouverts, dans une pièce bien ventilée.**
Renouveler régulièrement l'air de vos pièces.



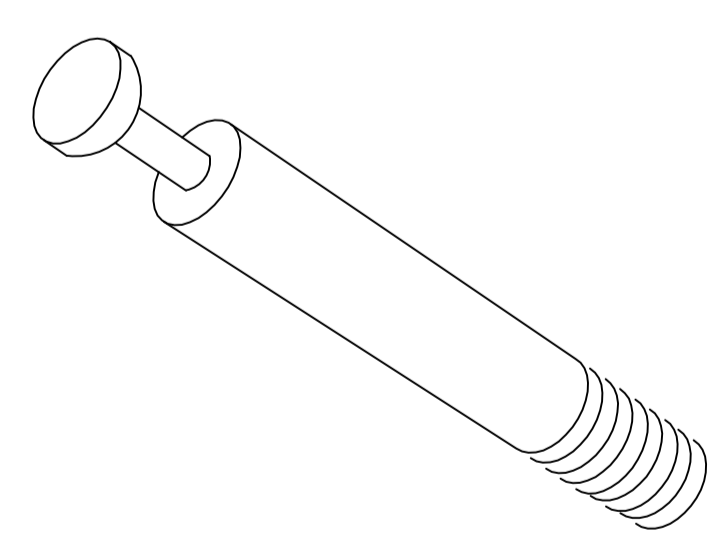
- Check the content of your parcel before assembling.
- Do not throw away the packing which could be very useful to protect the panels from knocks and scratches when assembling.
- Assemble the article following the order of the numbers indicated.
- Should any problems arise, please contact our After Sales Service.
- **Upon receipt, place the furniture in a well-ventilated room and leave doors and drawers open to allow the air to circulate. Change the air in your rooms on a regular basis.**



- Confira o conteúdo da sua encomenda antes de iniciar a montagem.
- Proceda à montagem do móvel seguindo a ordem definida pela numeração.
- Não danifique a embalagem, poderá ser-lhe útil para proteger os elementos de golpes ou riscos durante a montagem.
- Para qualquer esclarecimento, contacte os nossos serviços através do telefone.
- **Aquando da sua recepção, arejar os seus móveis, portas e gaveta abertos, numa divisão bem ventilada. Renovar regularmente o ar das suas divisões**

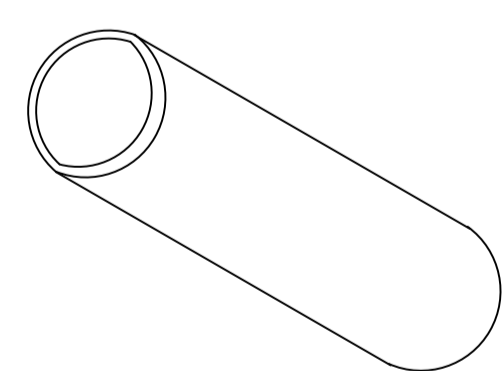


Ⓐ × 12



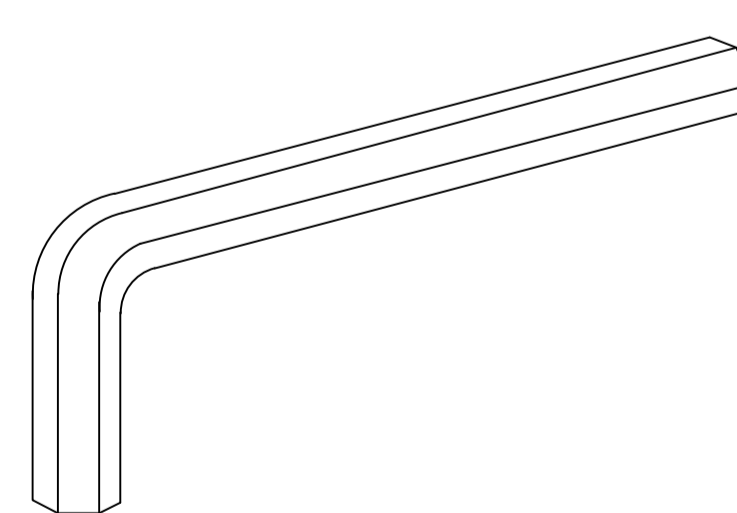
φ6*40

Ⓑ × 6



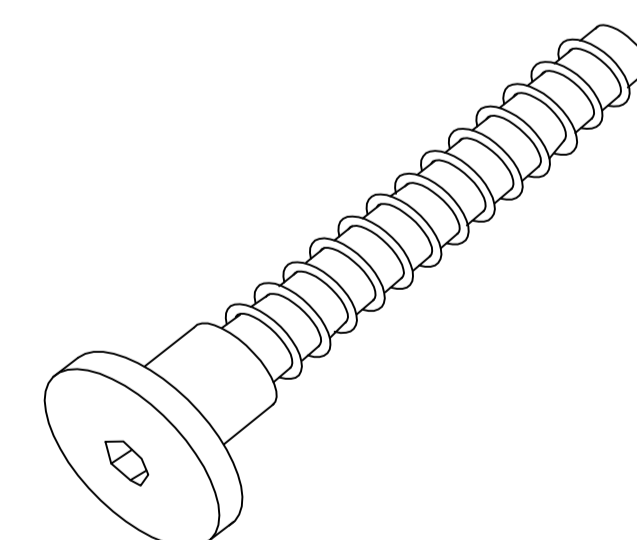
φ8*30

Ⓒ × 1



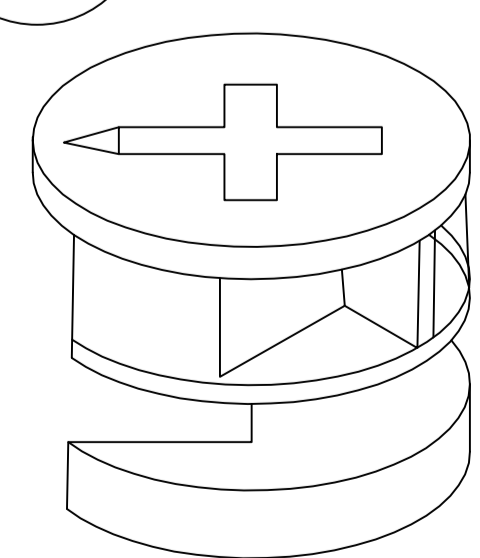
4MM

Ⓓ × 24



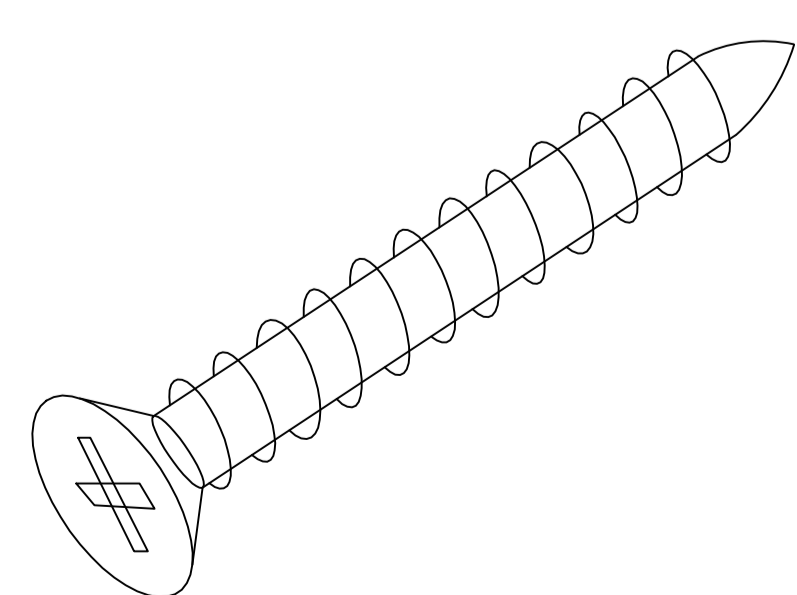
φ7*40

Ⓔ × 12



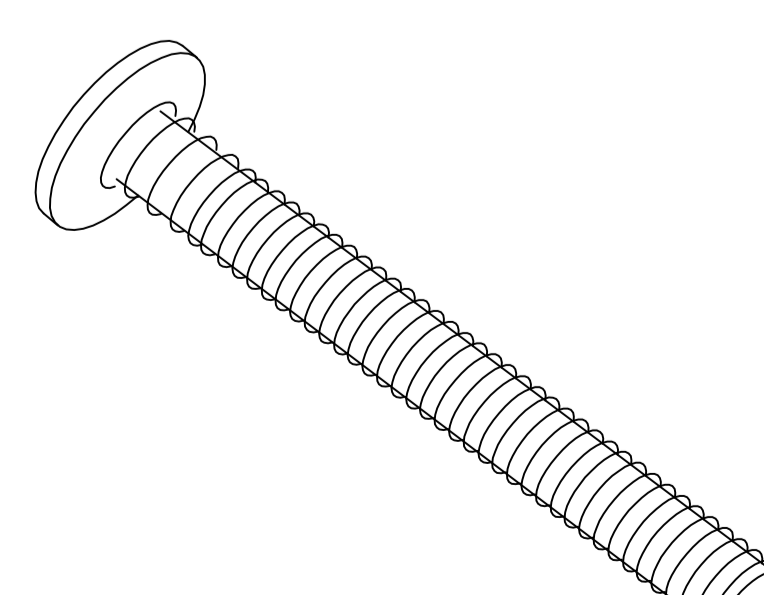
φ15*12

Ⓕ × 18



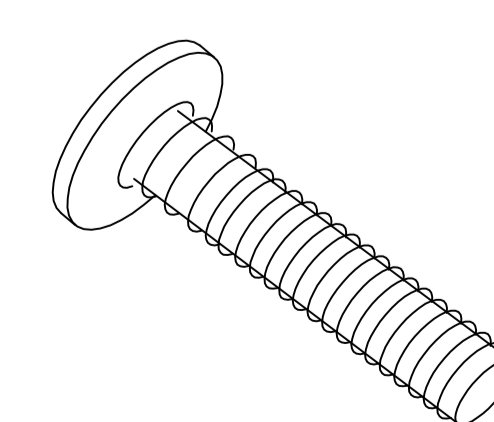
φ4*30

Ⓖ × 4



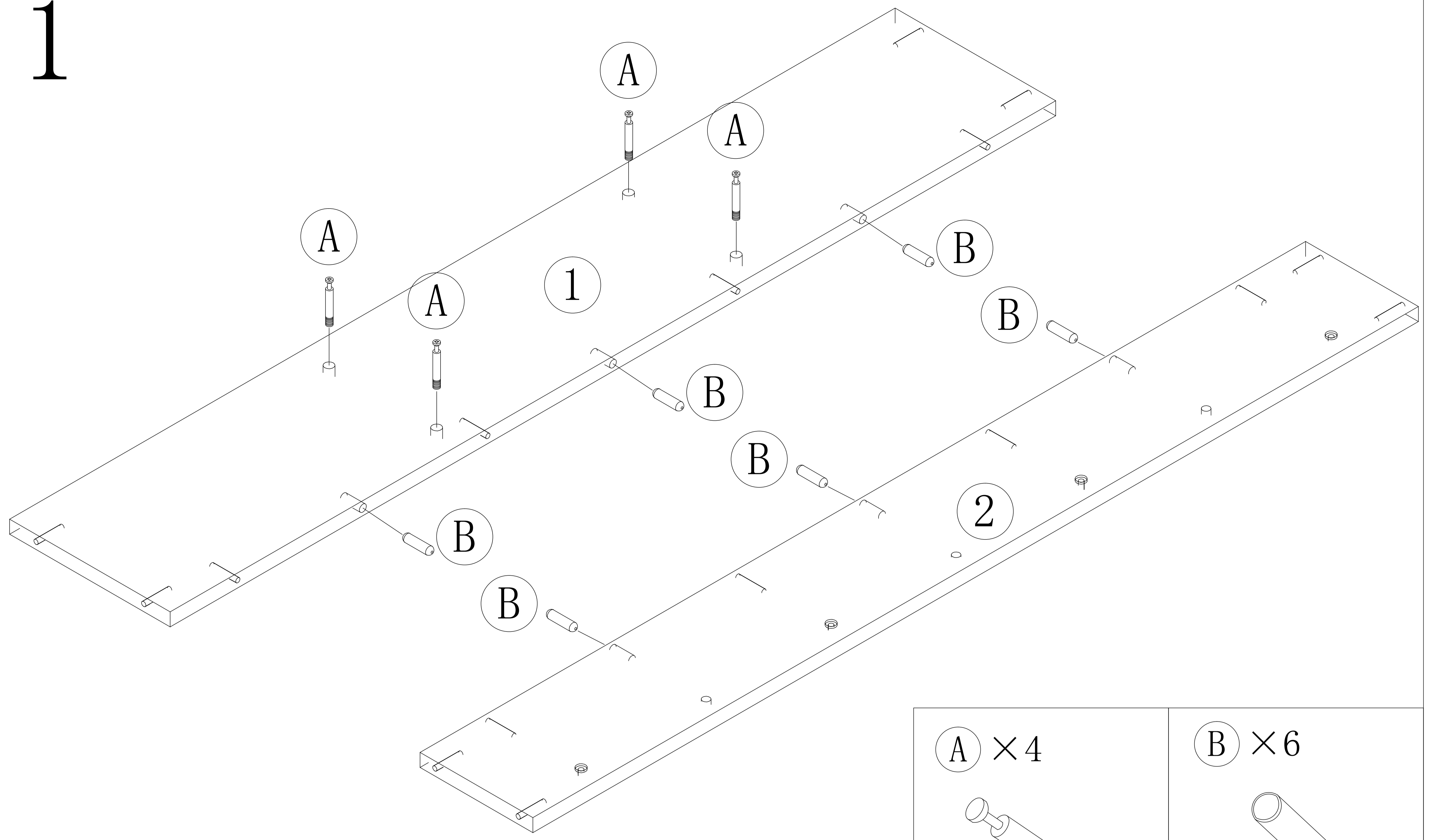
M6*15

Ⓖ × 8

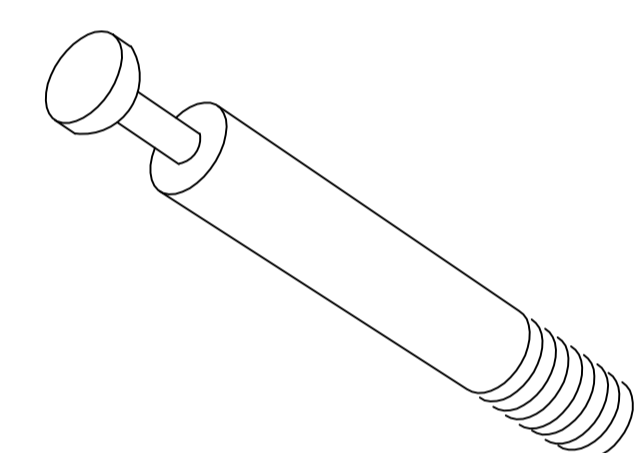


M6*10

1

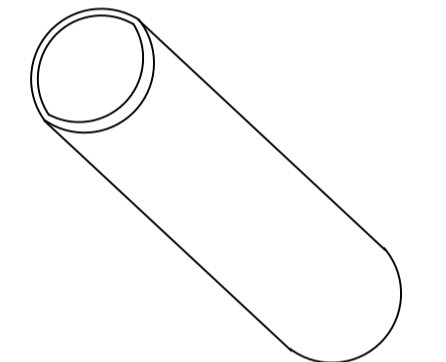


(A) × 4



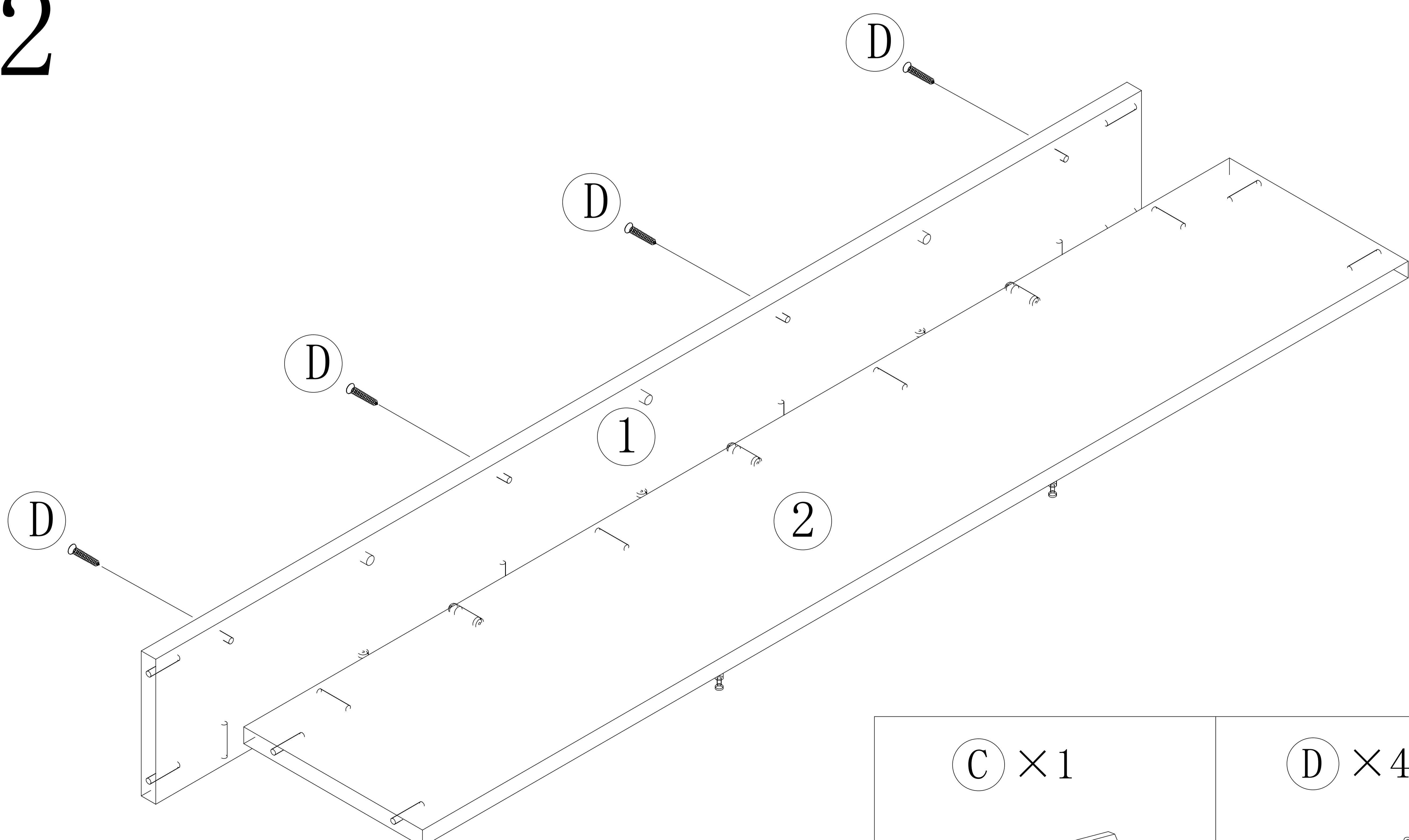
φ6*40

(B) × 6

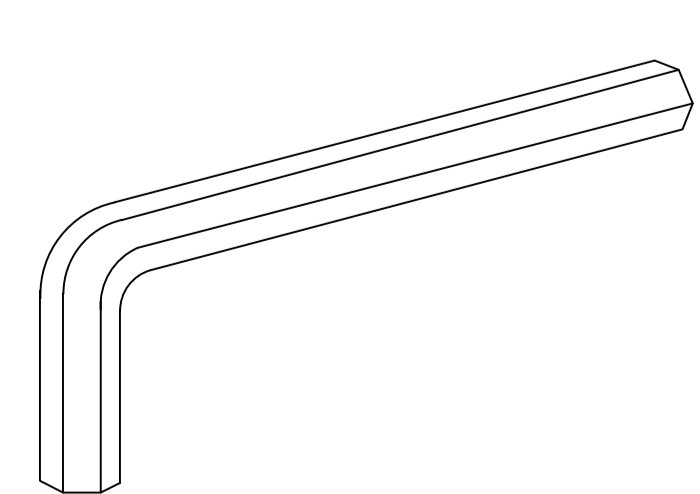


φ8*30

2

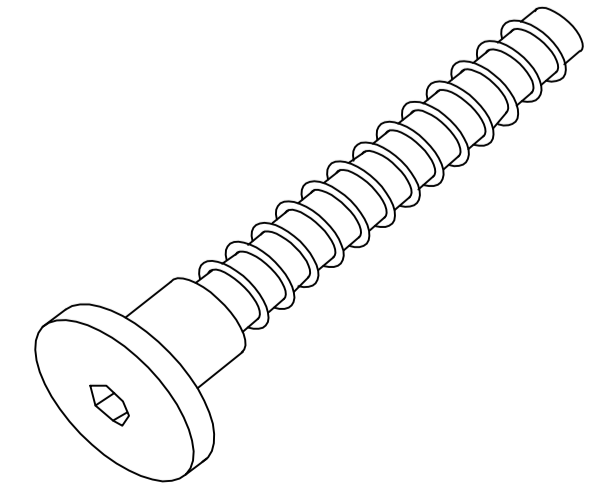


(C) × 1



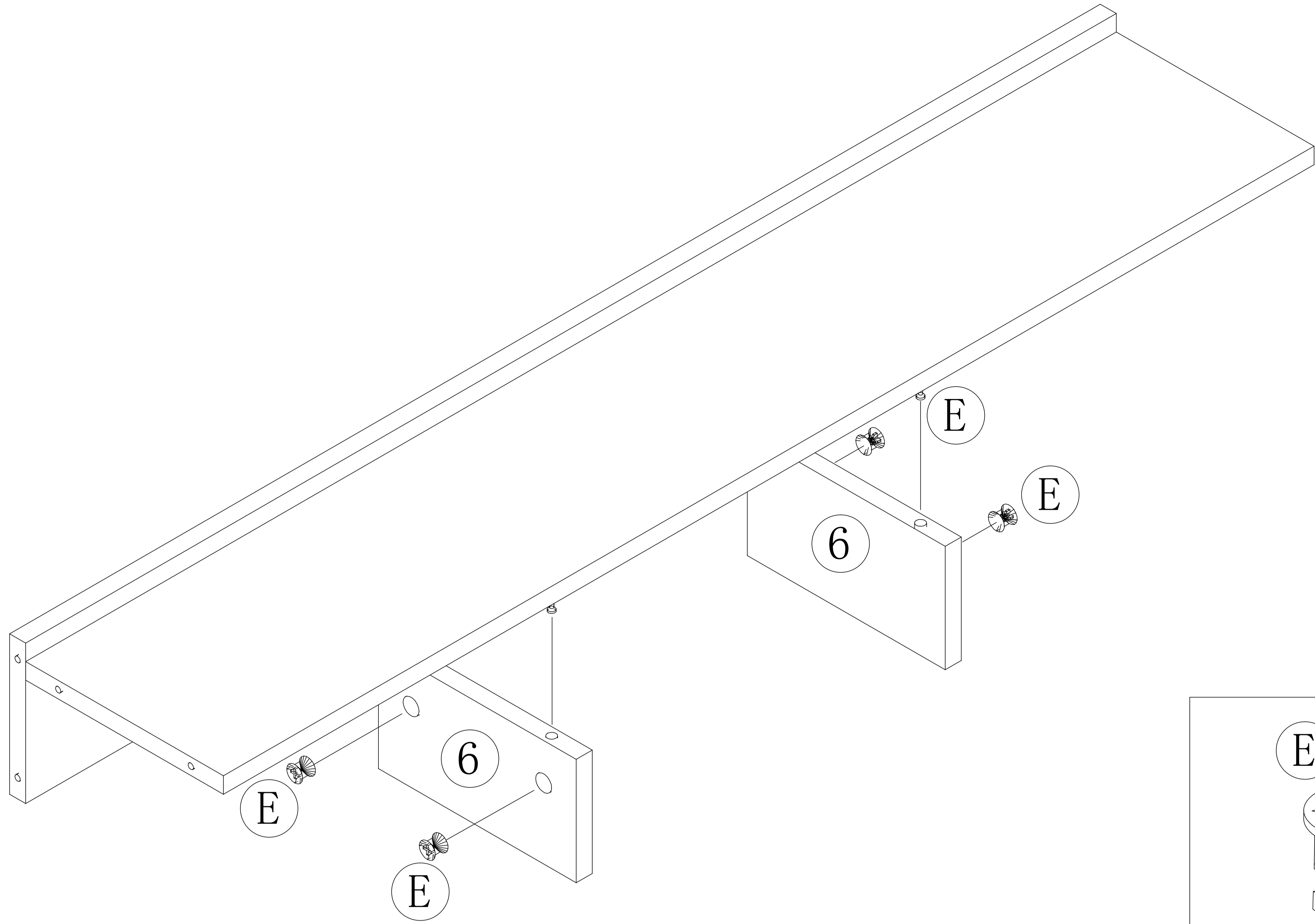
4MM

(D) × 4

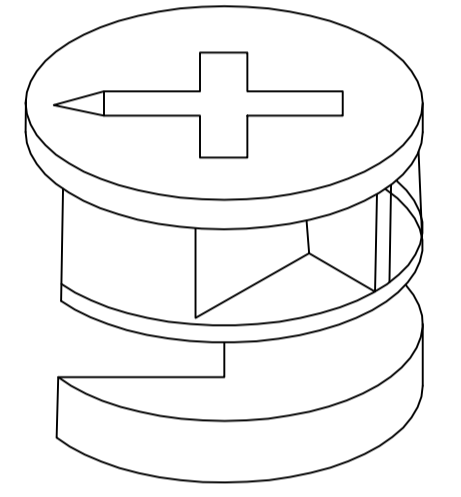


φ5*40

3

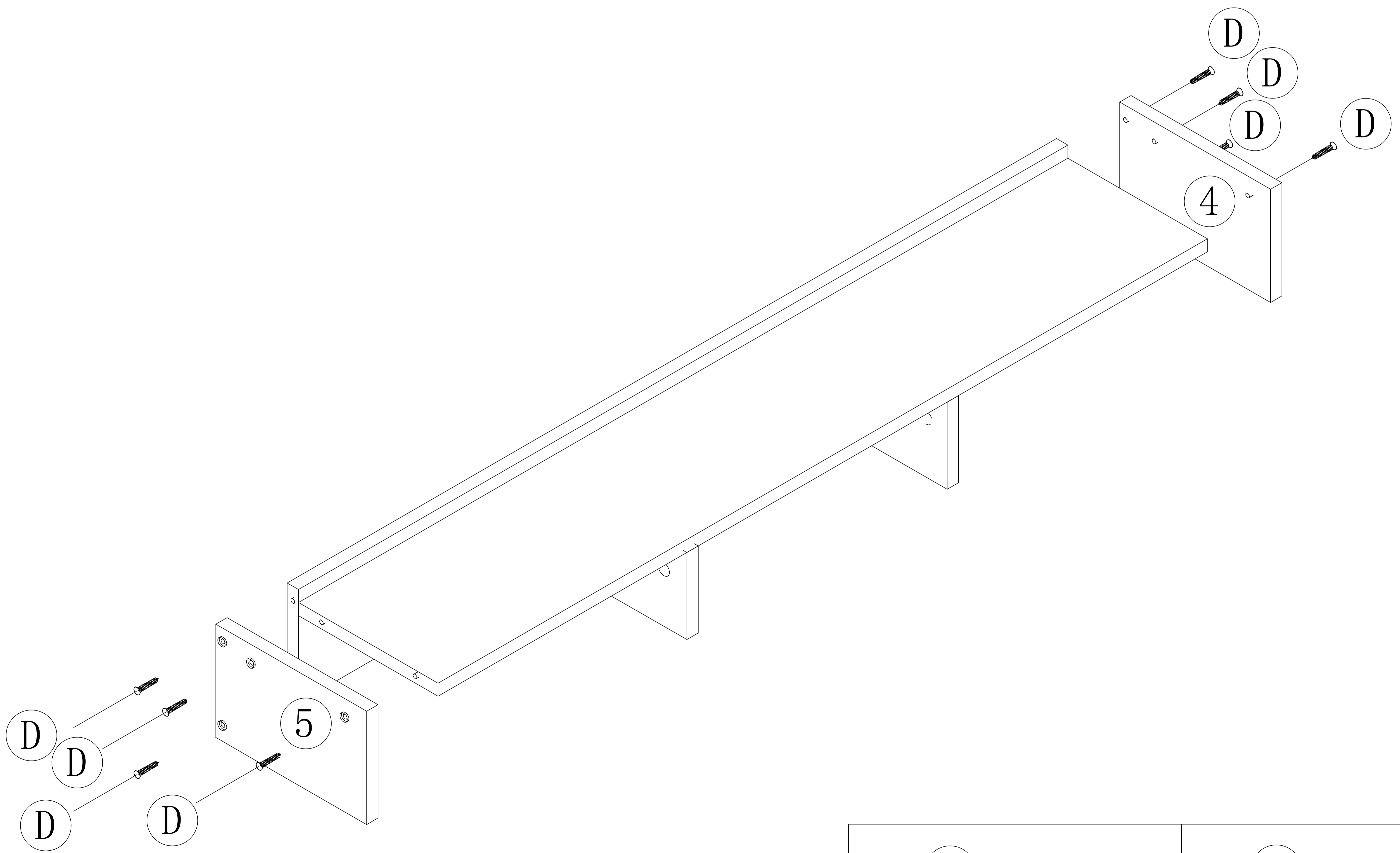


E × 4

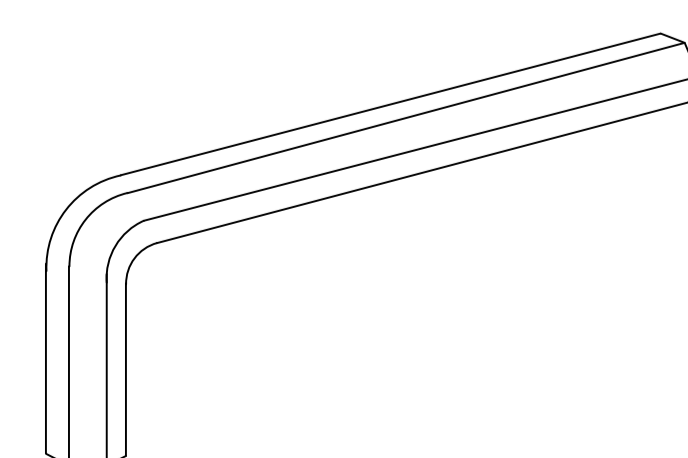


Ø15*12

4

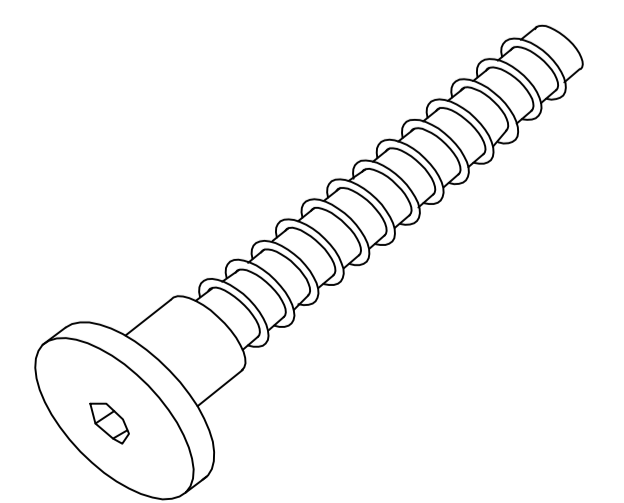


C × 1



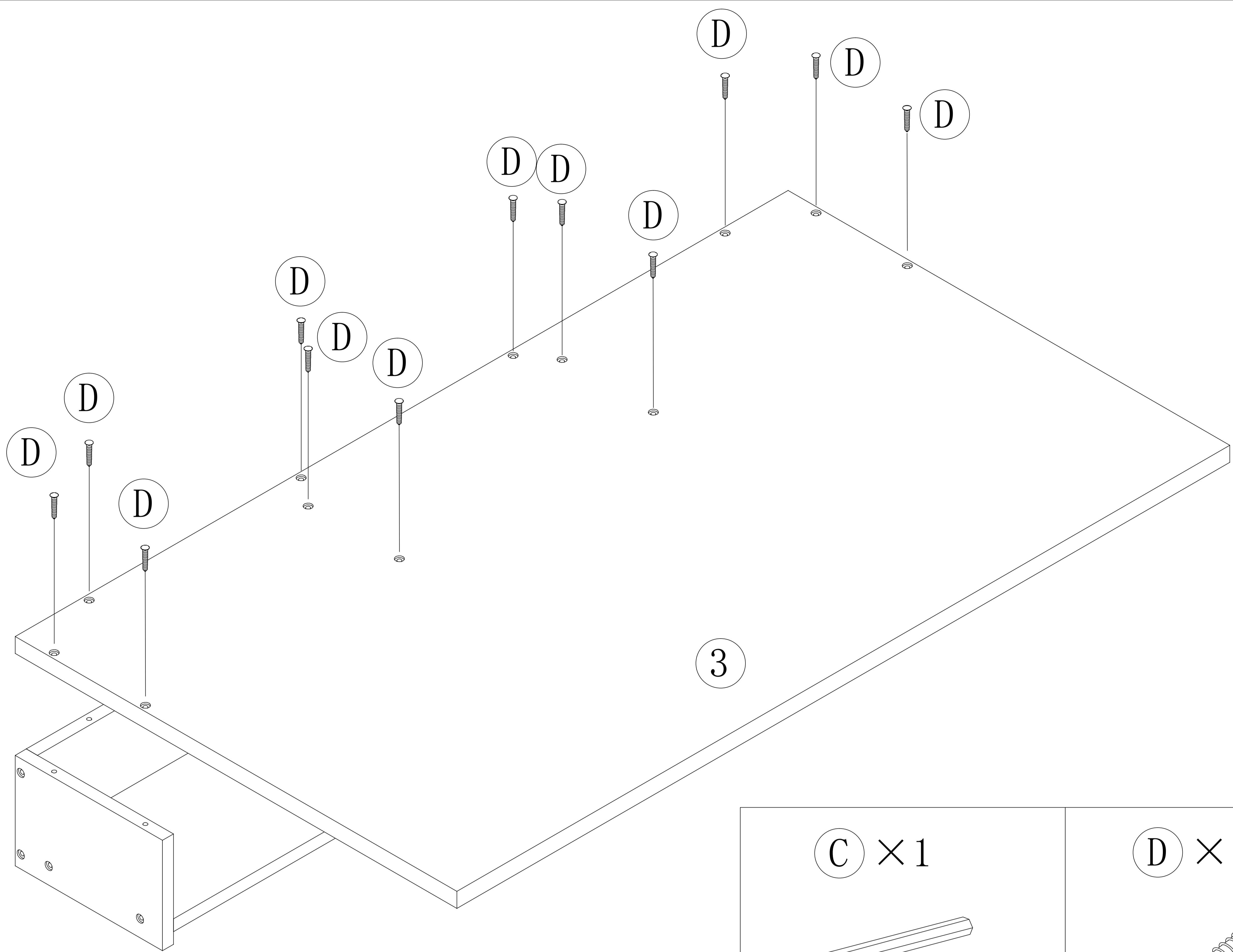
4MM

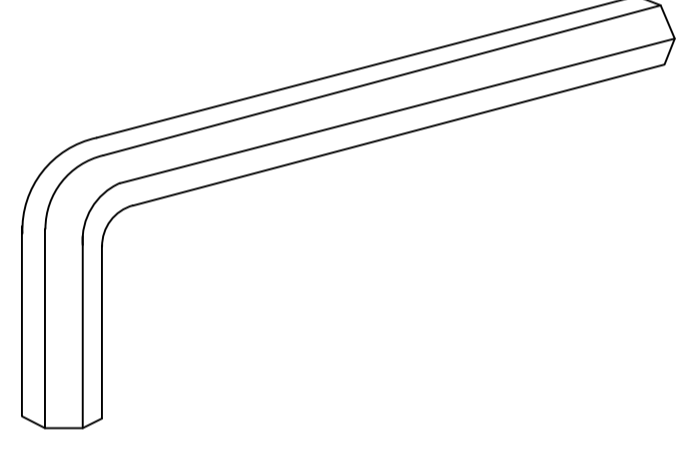
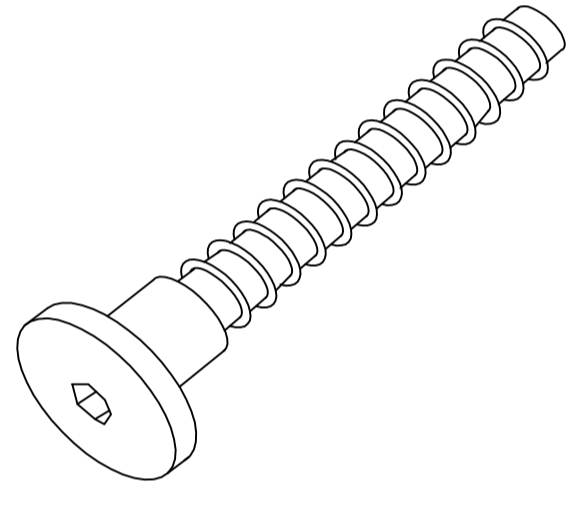
D × 8



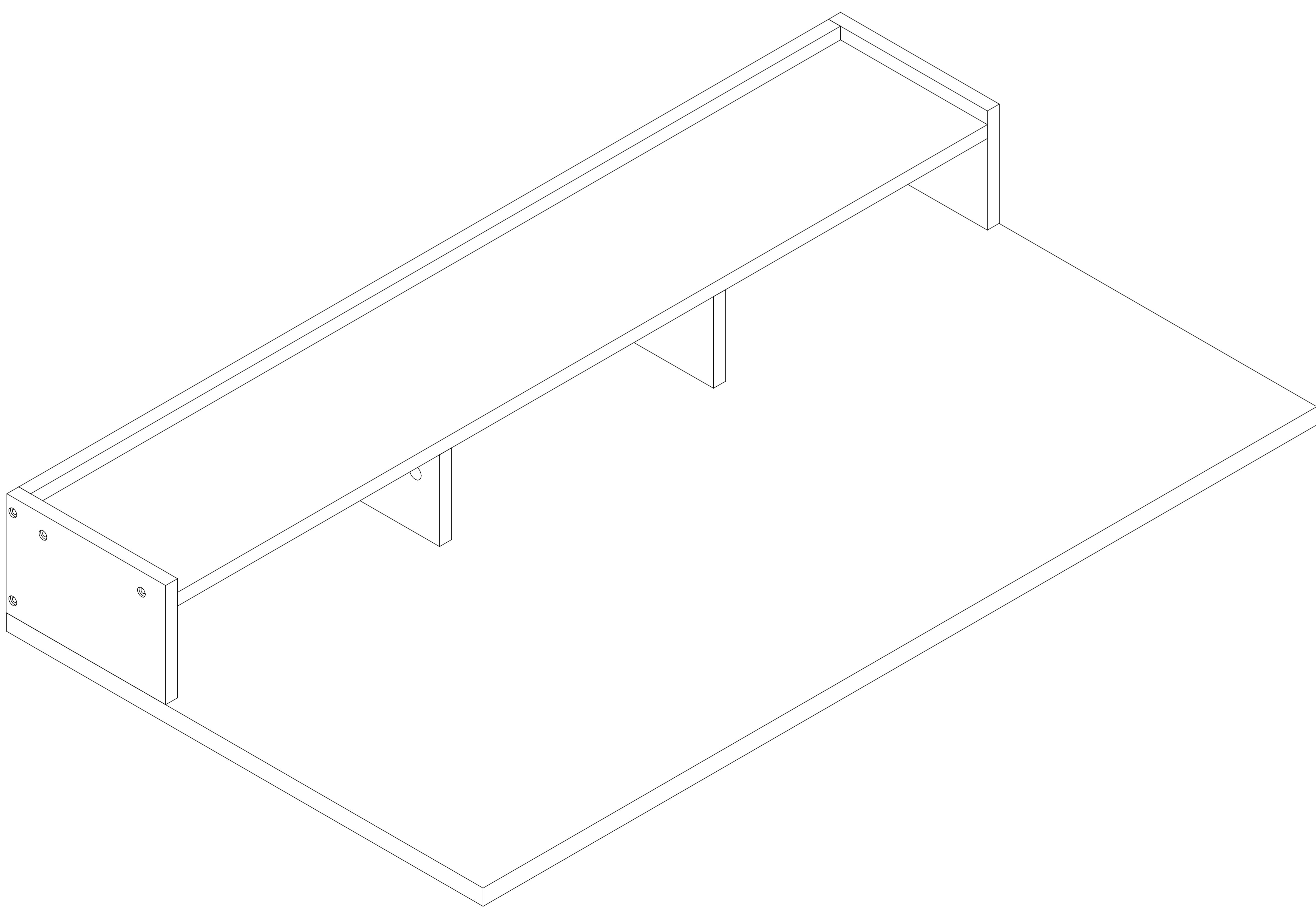
Ø7*40

5

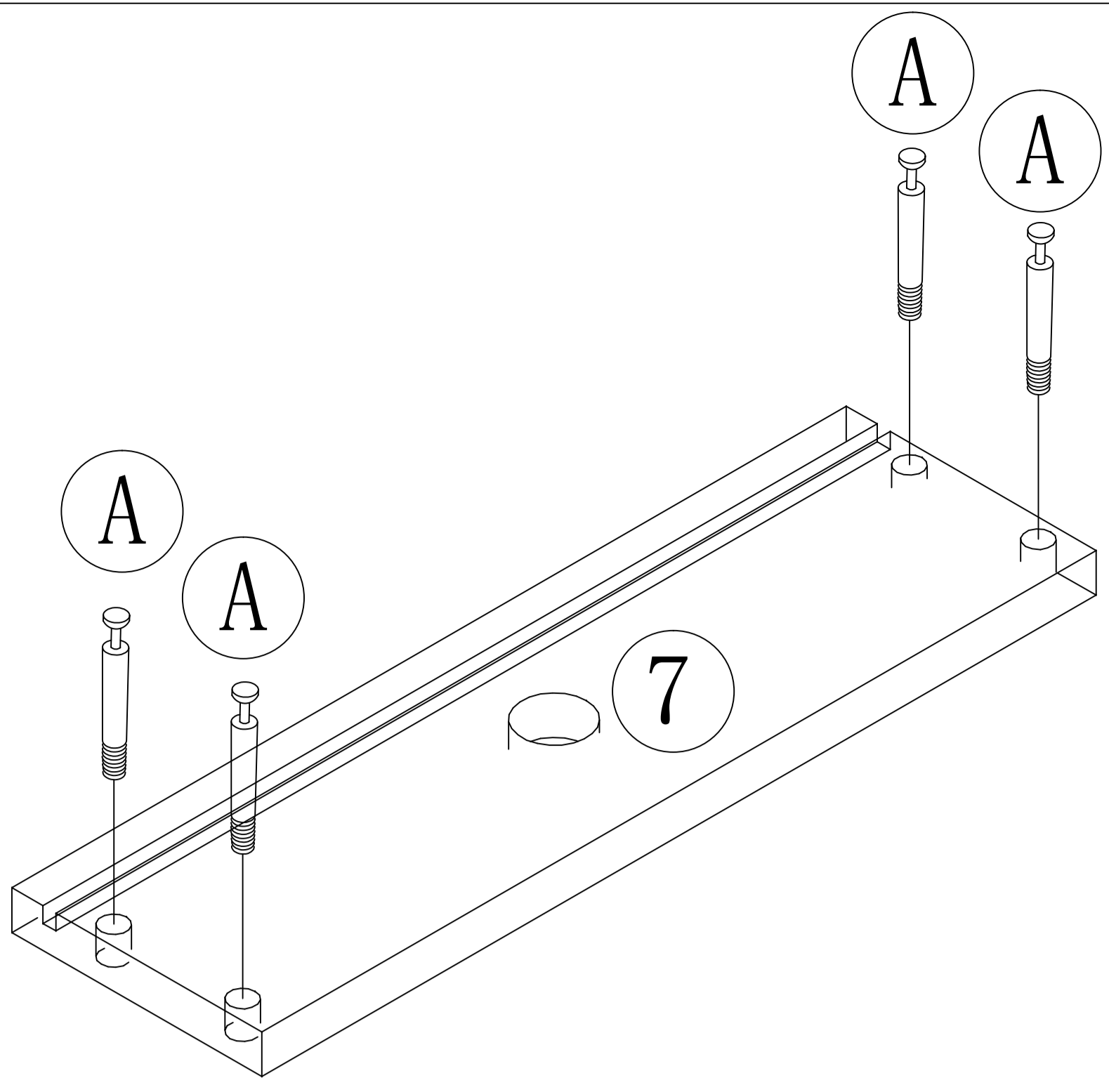


<p>ⓐ × 1</p>  <p>4MM</p>	<p>ⓓ × 12</p>  <p>φ7*40</p>
---	--

6

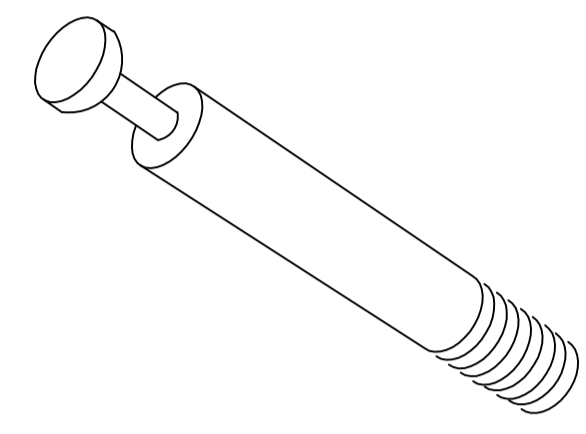


7



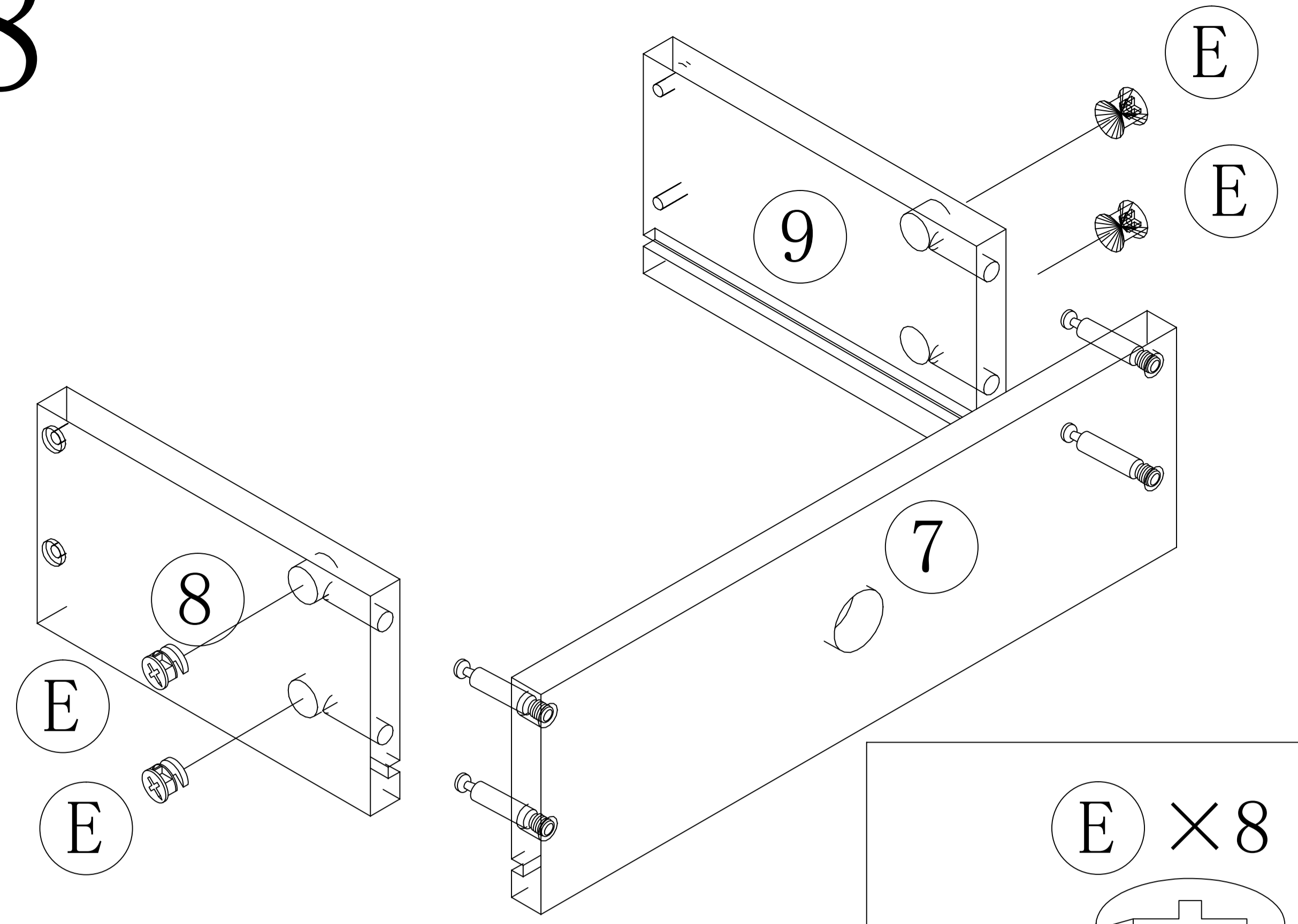
× 2

Ⓐ × 8



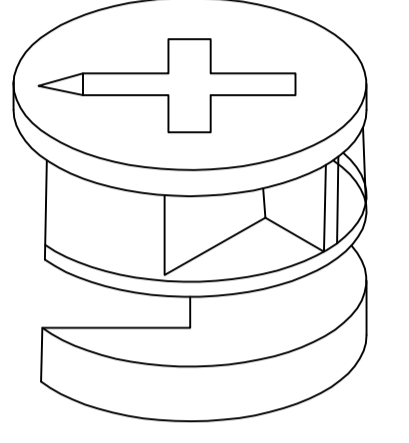
∅6*40

8



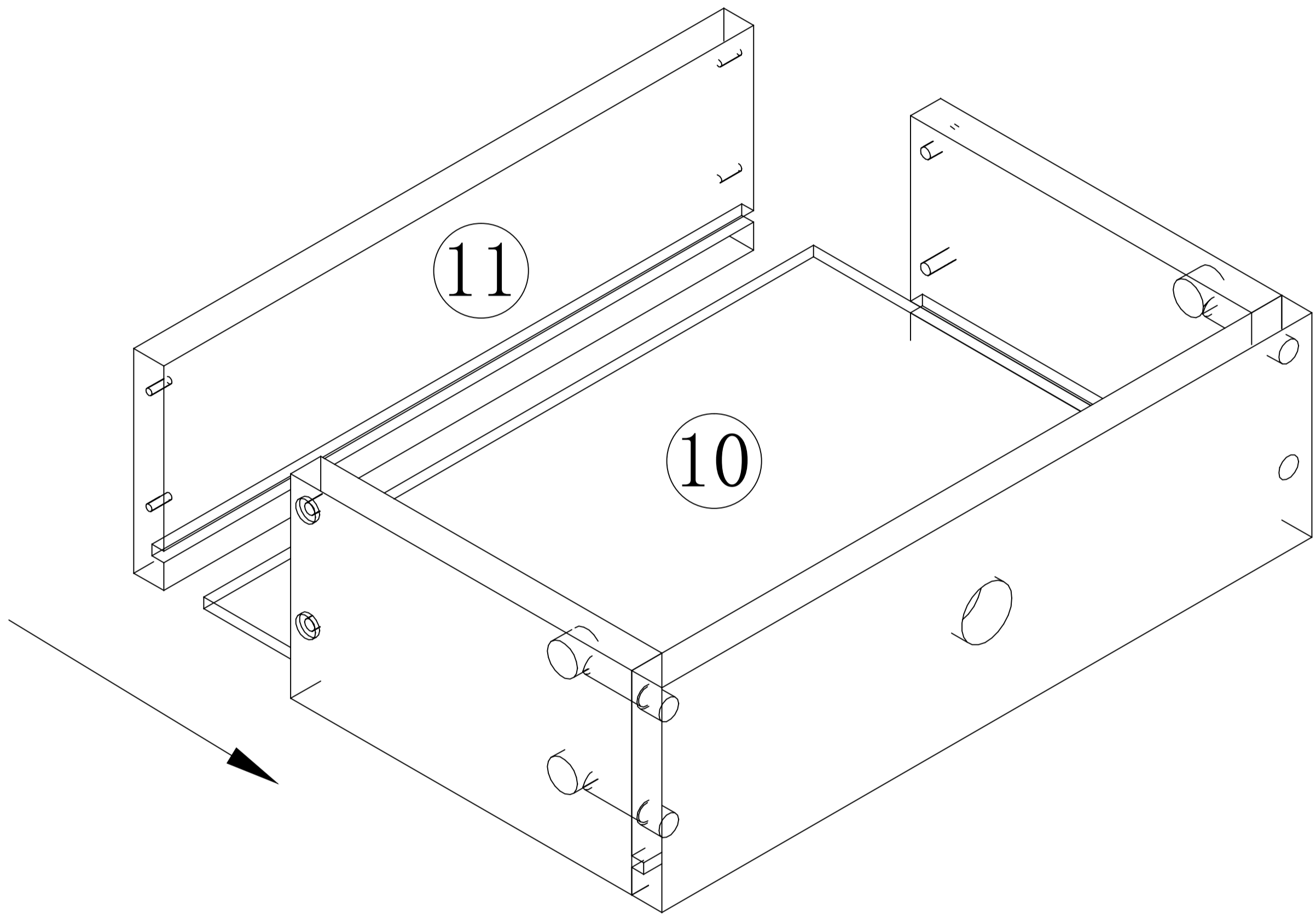
× 2

Ⓔ × 8



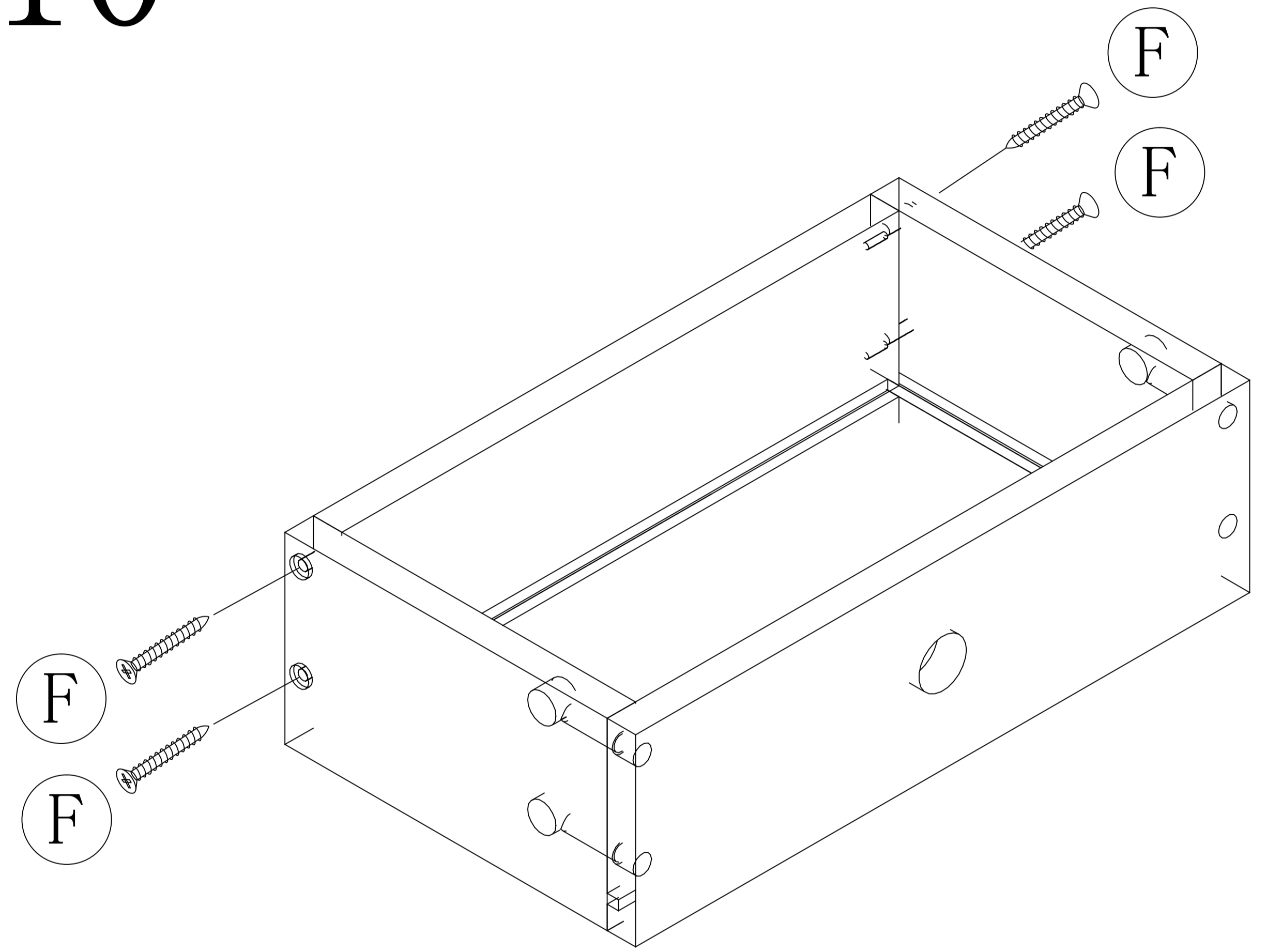
∅15*12

9



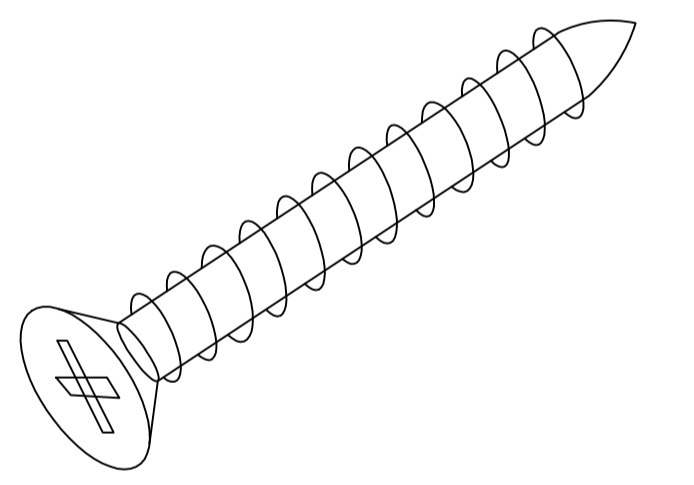
× 2

10



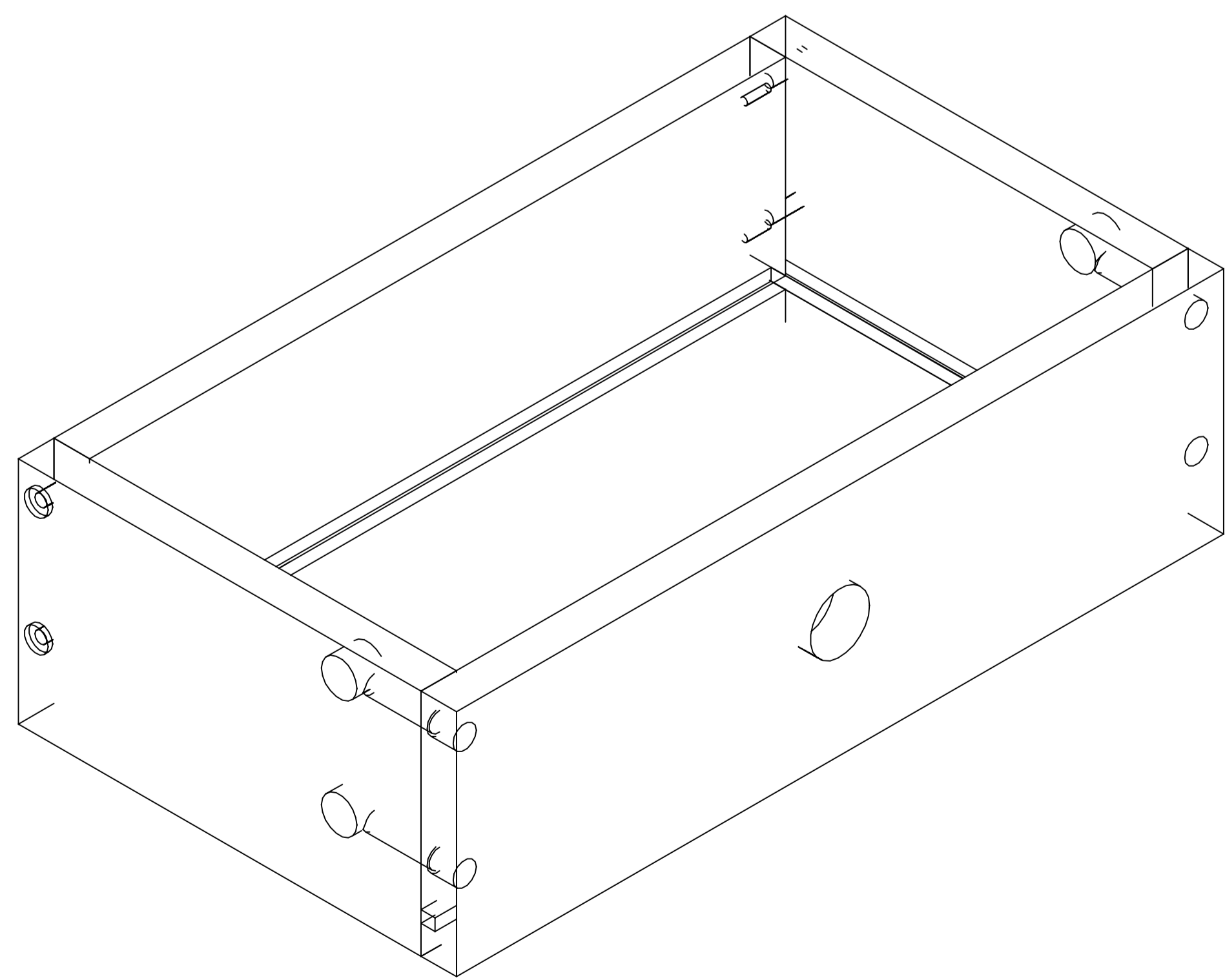
× 2

Ⓕ × 8



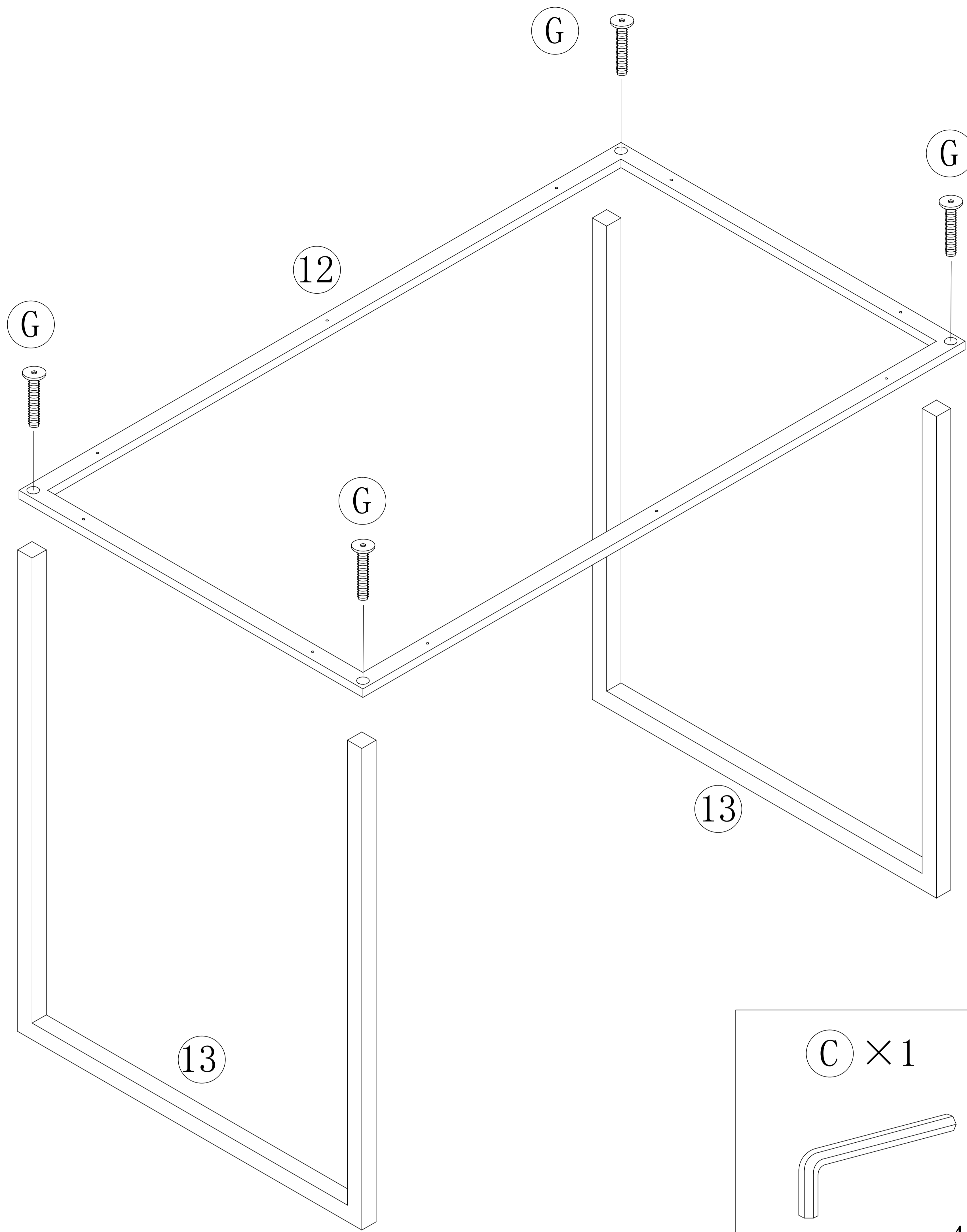
∅4*30

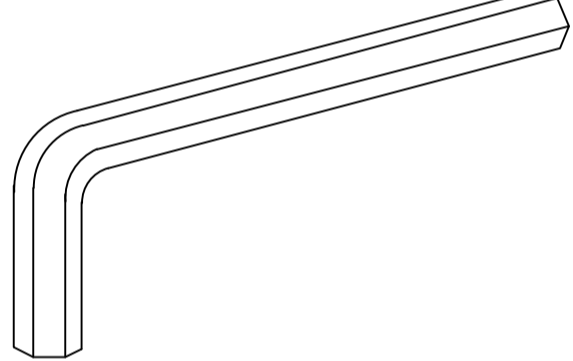
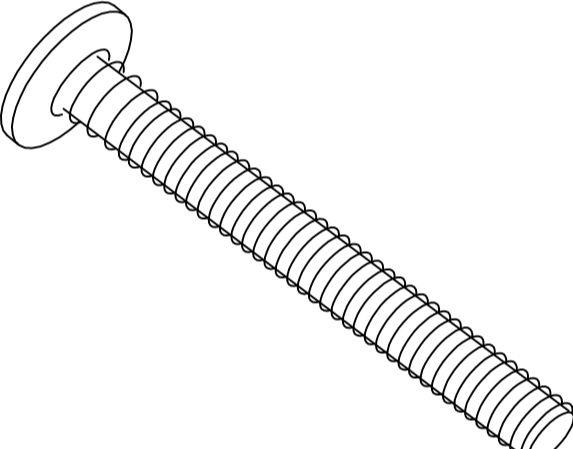
11



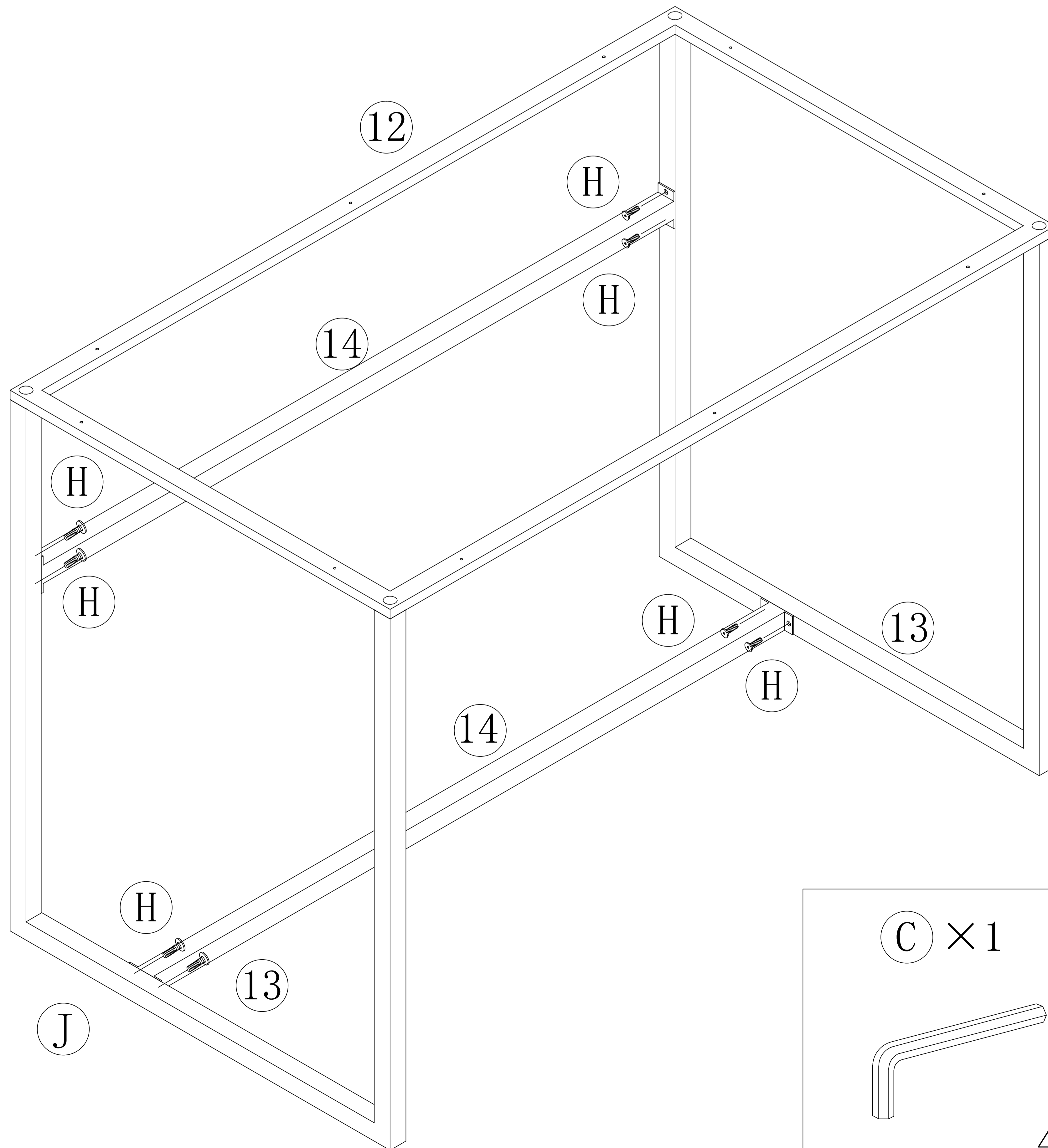
× 2

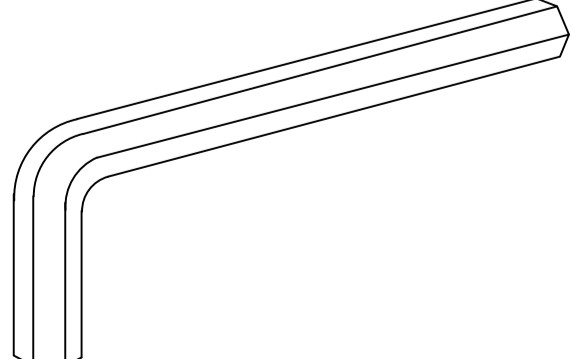
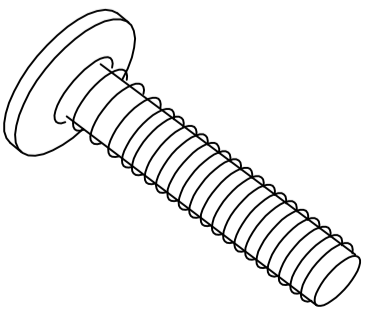
12



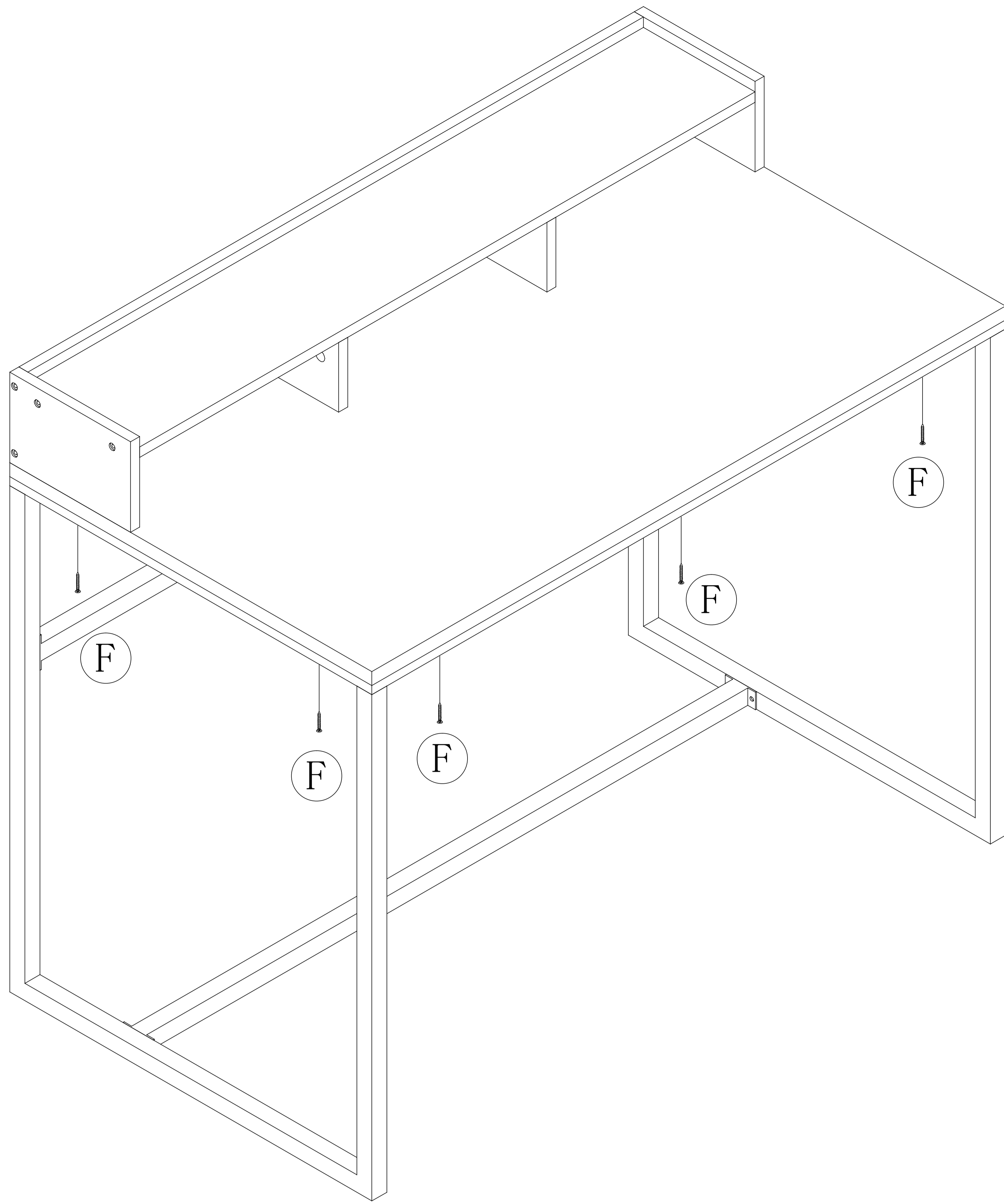
$\textcircled{C} \times 1$  4MM	$\textcircled{G} \times 4$  M6*15
--	--

13

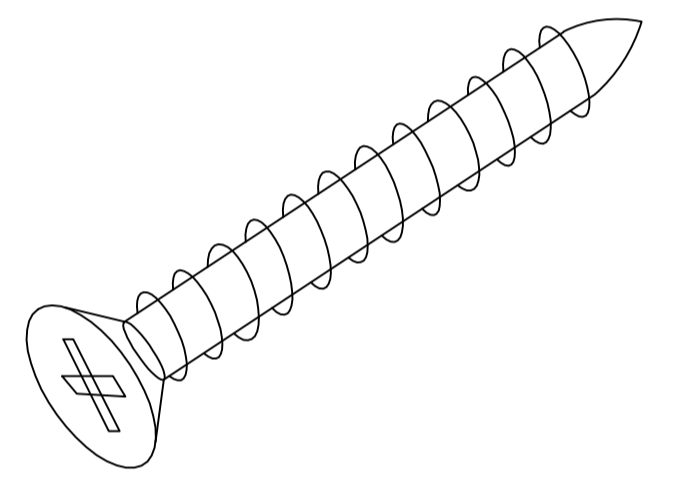


$\textcircled{C} \times 1$  4MM	$\textcircled{H} \times 8$  M6*10
--	--

14



ⓕ × 10



∅4*30

15

