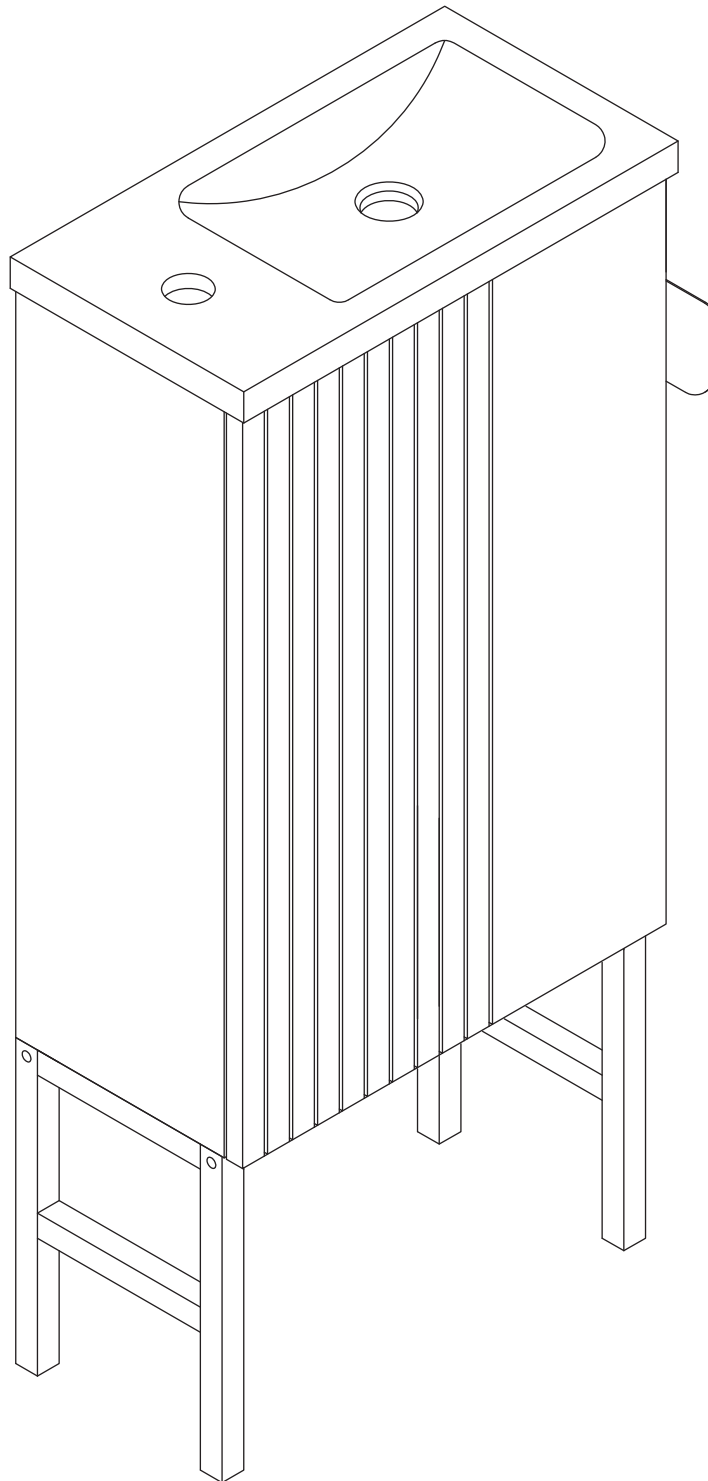
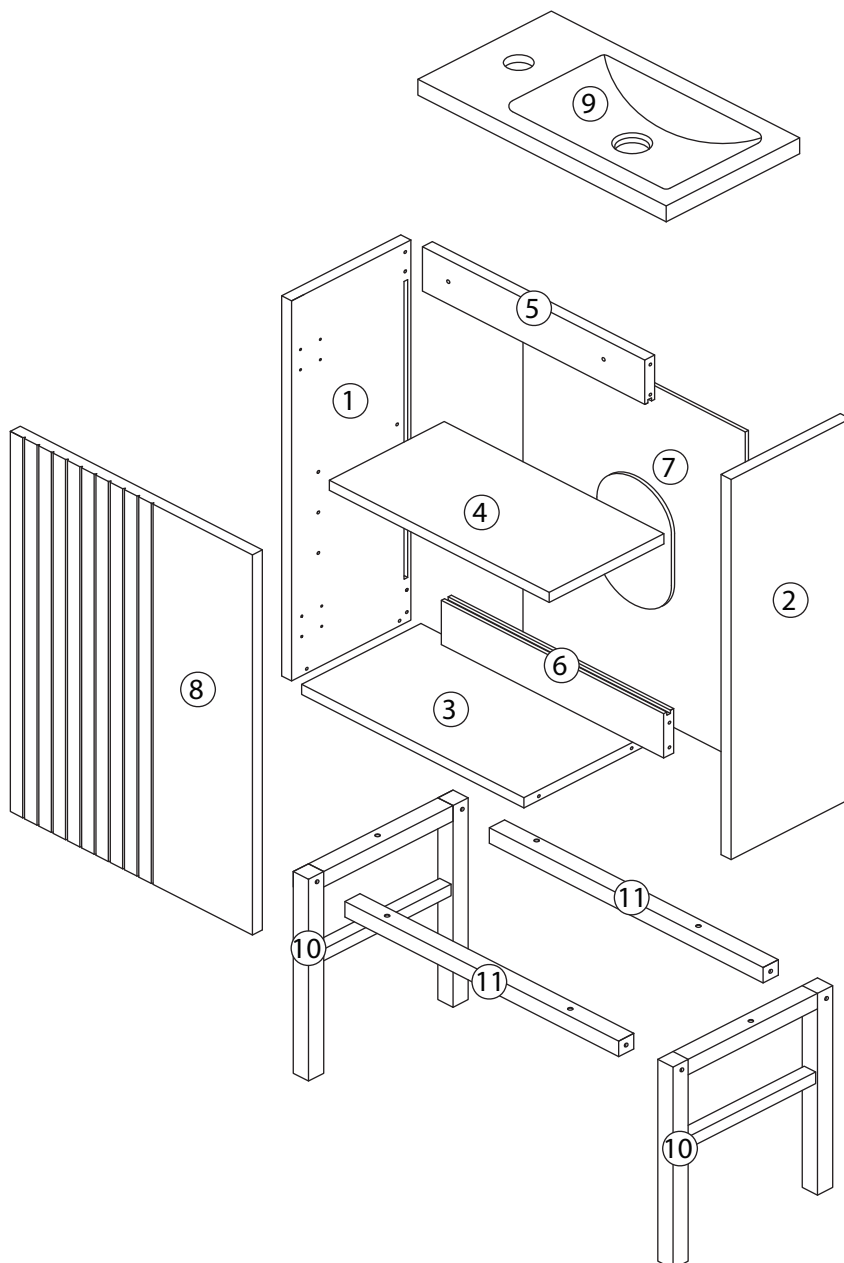
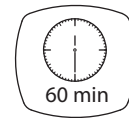
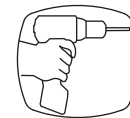
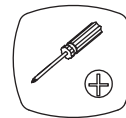
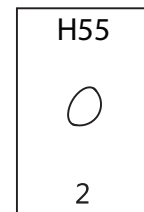
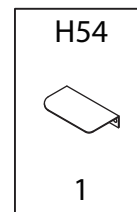
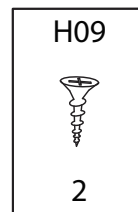
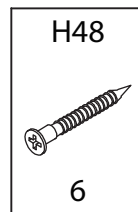
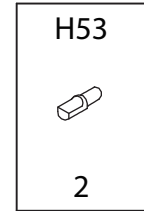
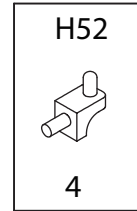
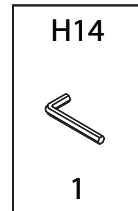
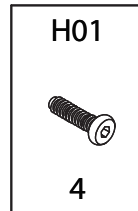


DOCK

Lave-mains



Pièce No.	Quantité	Désignation
1	1	Flanc gauche
2	1	Flanc droit
3	1	Dessous
4	1	Etagère
5	1	Traverse arrière haute
6	1	Traverse arrière basse
7	1	Fond
8	1	Porte
9	1	Plan vasque
10	2	Pieds
11	2	Traverses pieds



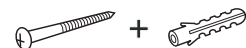
NE PAS S'ASSEOIR SUR LE MEUBLE SUSPENDU



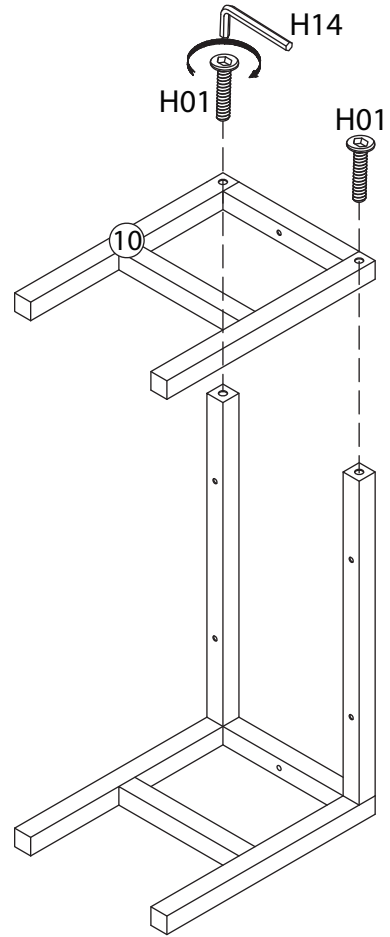
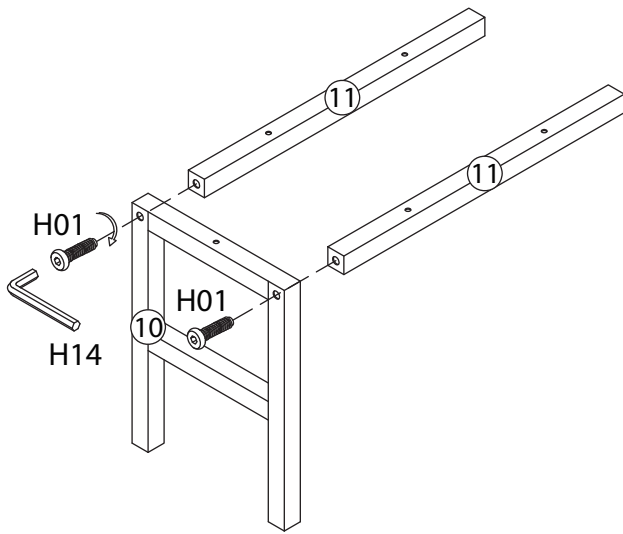
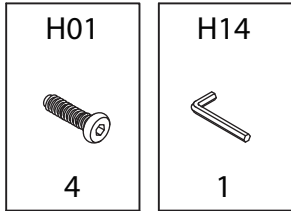
UTILISEZ LES VIS ET LES CHEVILLES ADEPTÉES A VOS MURS

Attention !

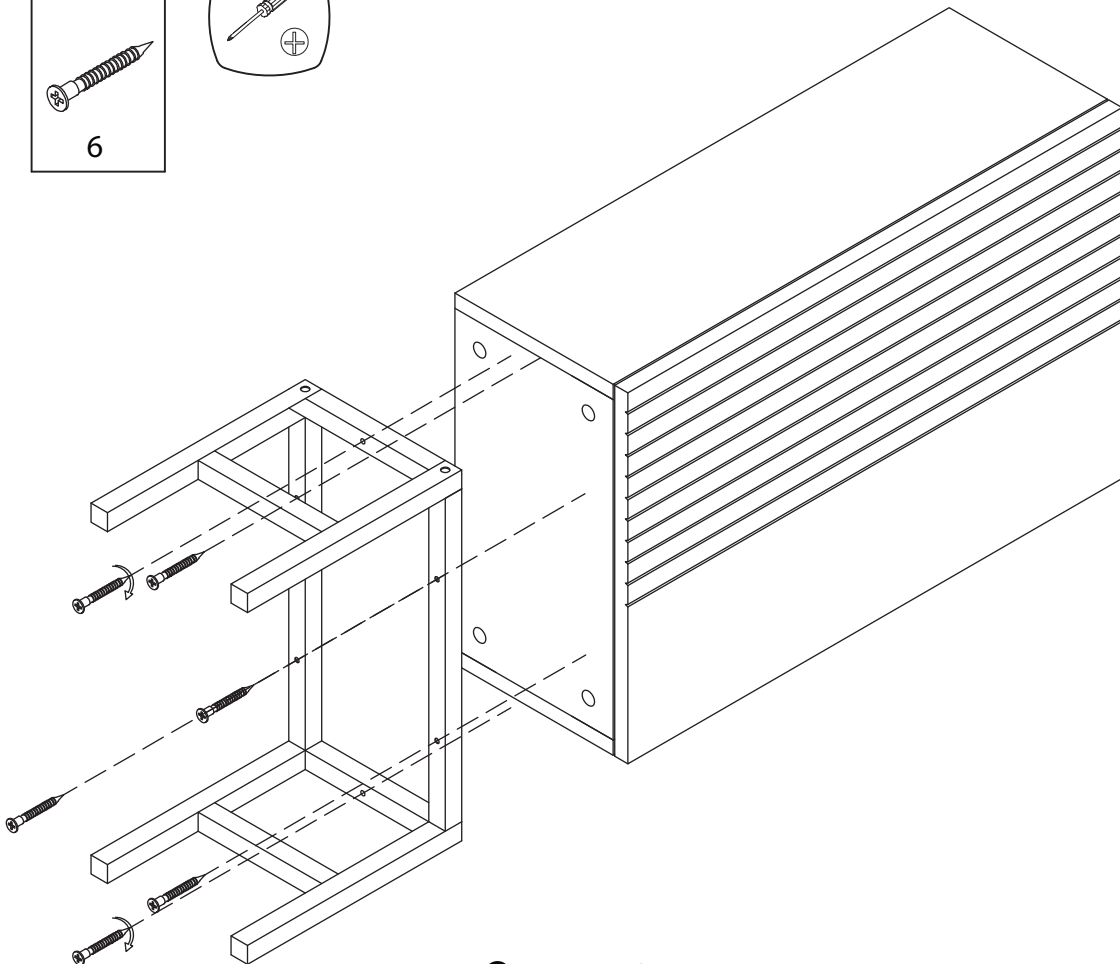
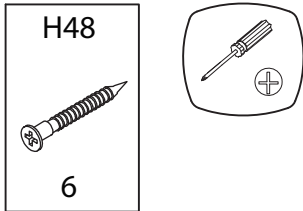
Ce meuble doit être fixé au mur à l'aide de l'accessoire de fixation mural inclus. Utiliser des vis adaptées au matériau de votre mur (non incluses). En cas de doute, demander conseil à un vendeur.



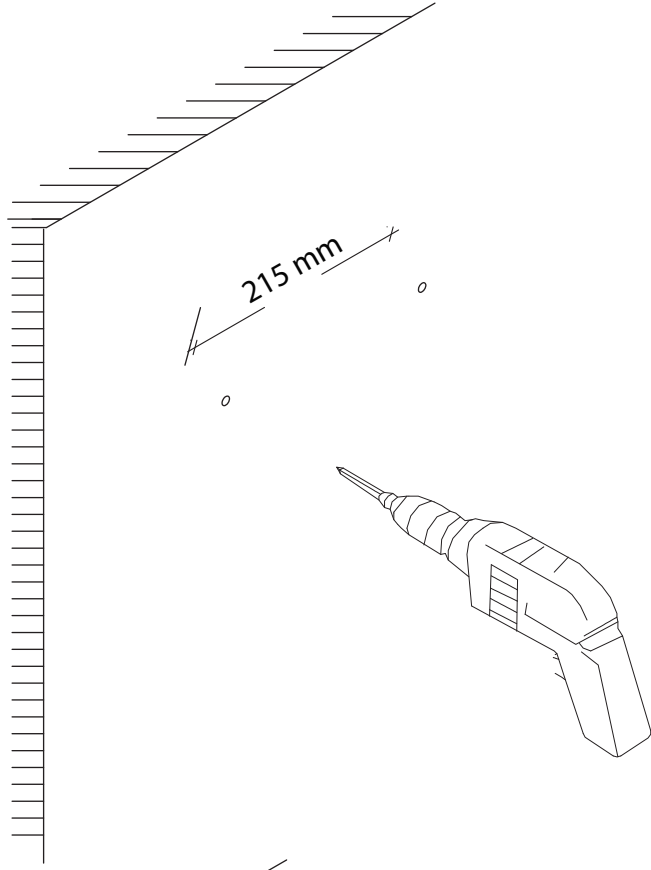
1



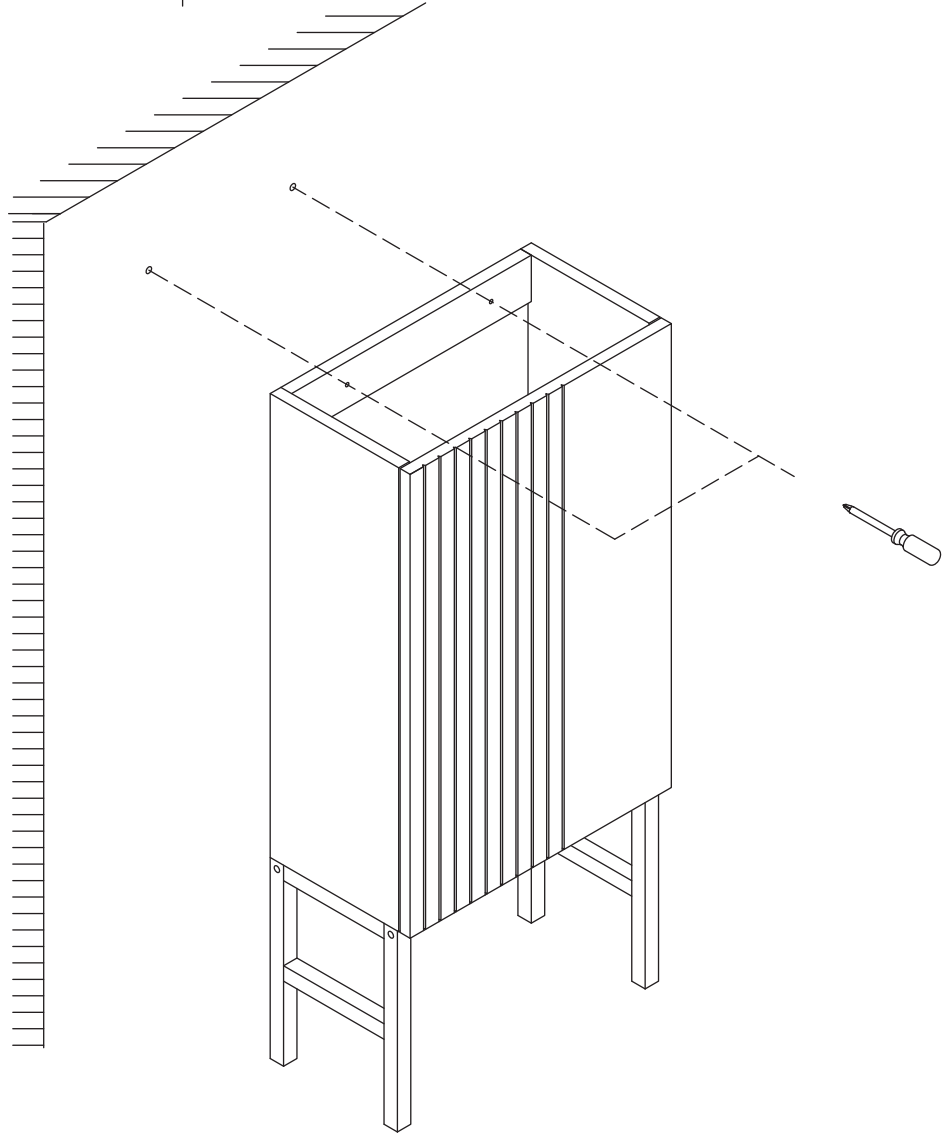
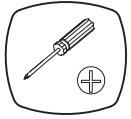
2



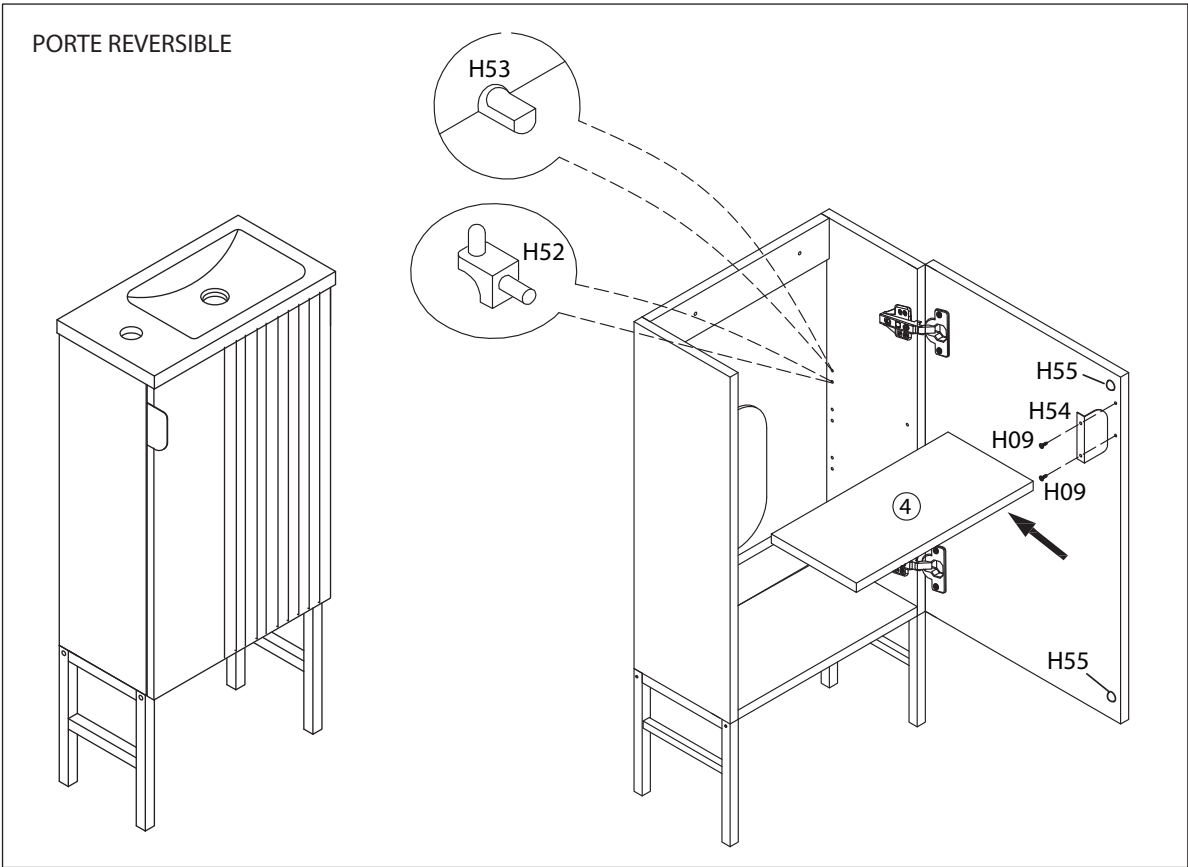
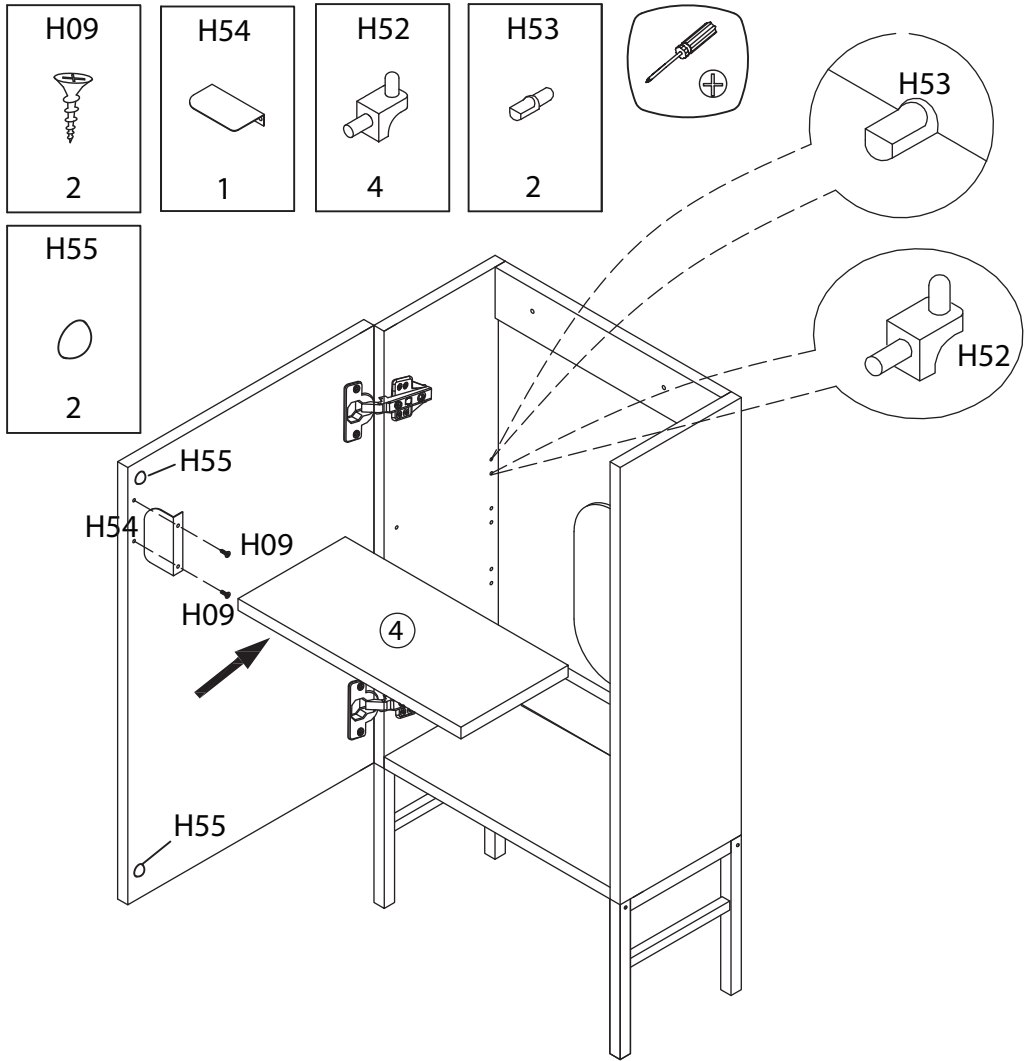
3



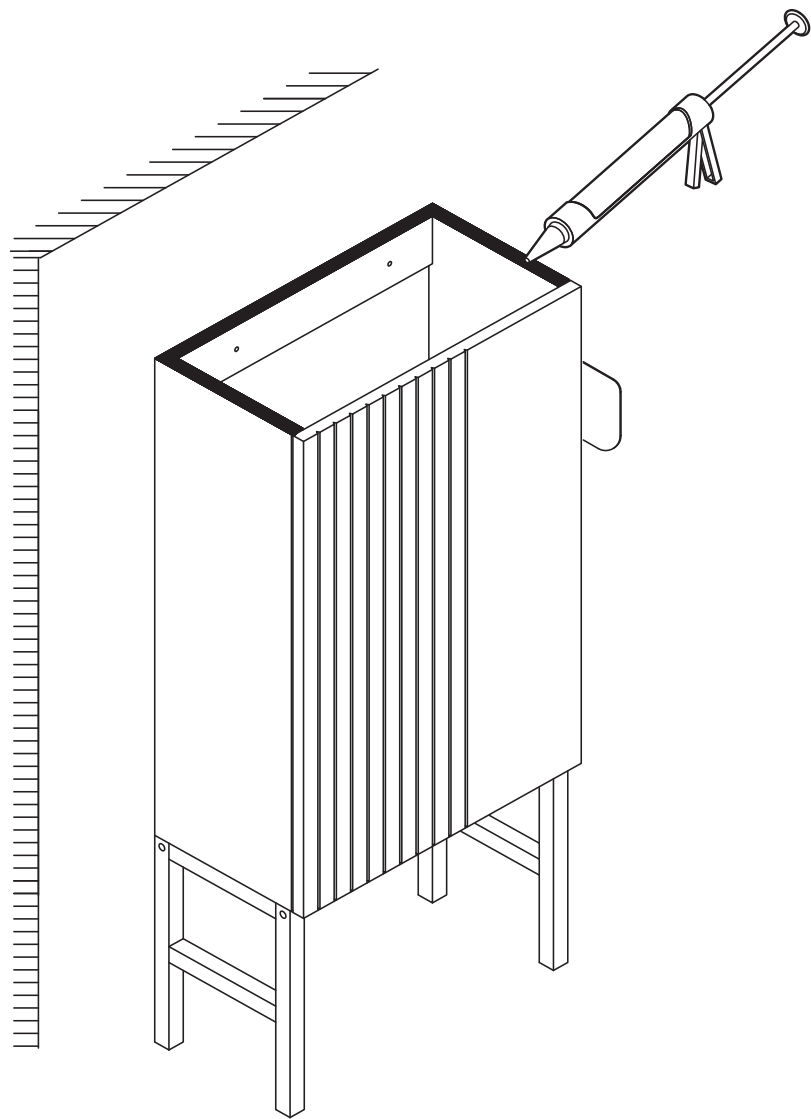
4



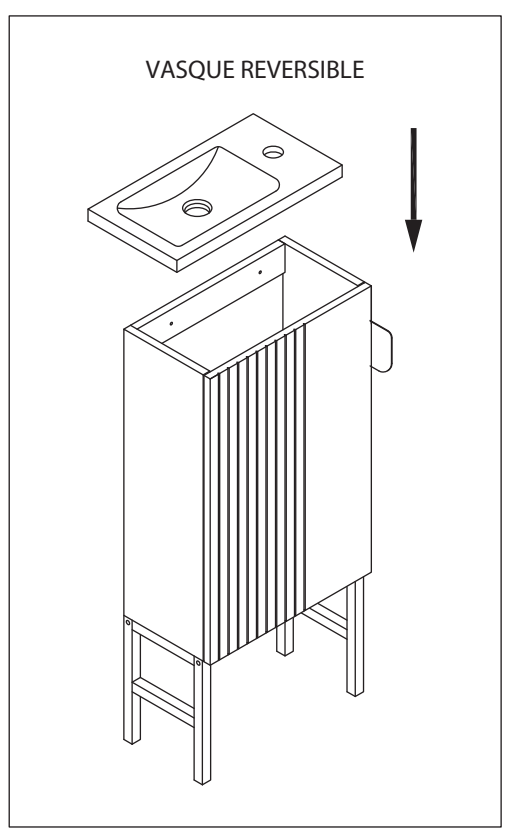
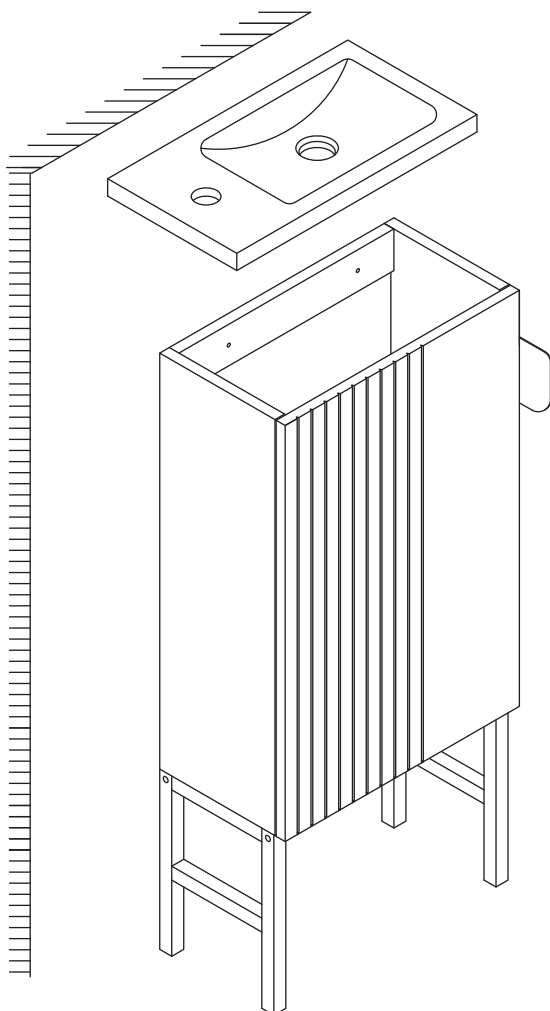
5

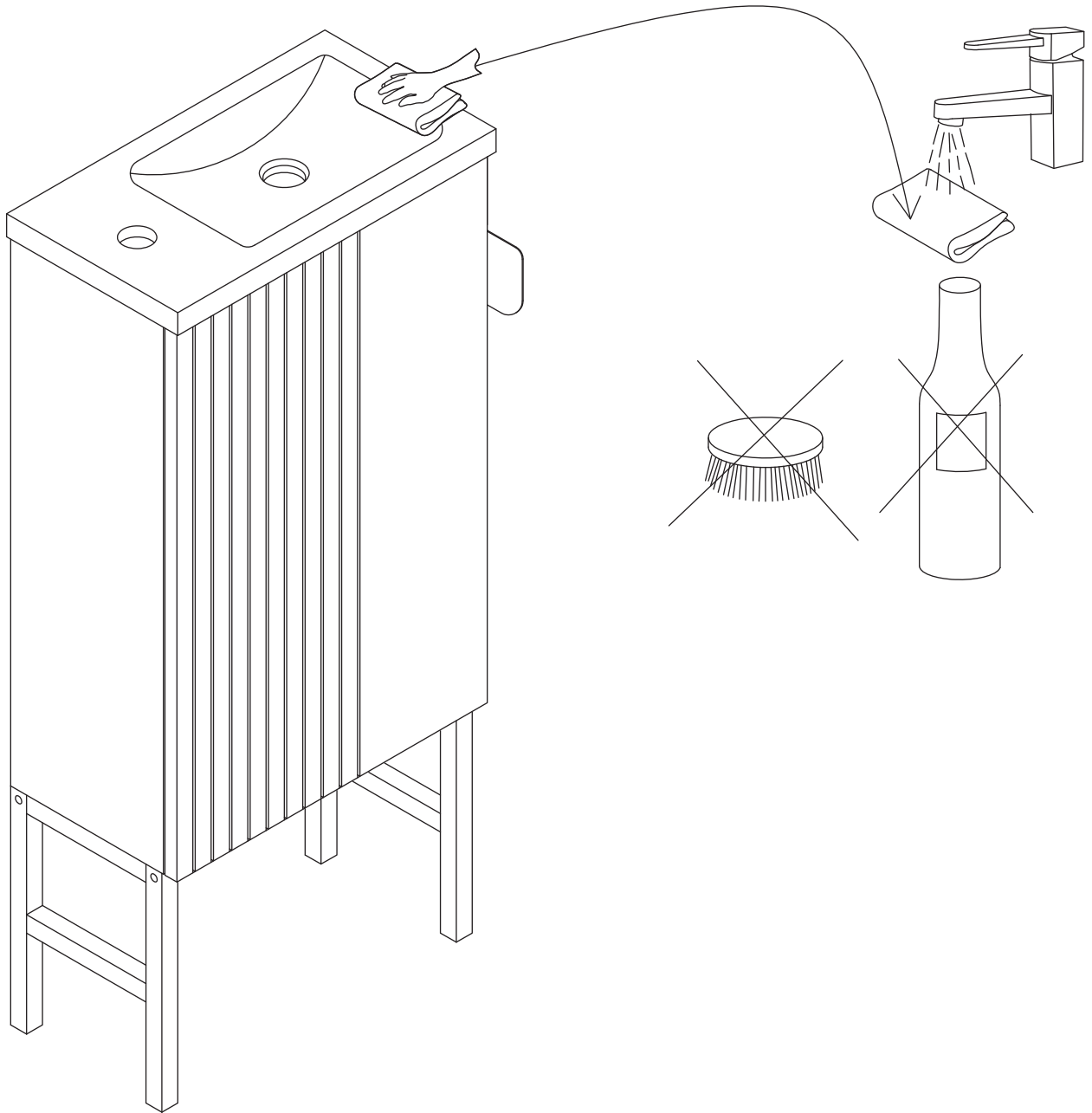


6



7





FR

Donnez ou recyclez vos meubles.

Association ou Magasin ou Déchèterie

FR

<https://quefairedemesdechets.fr>