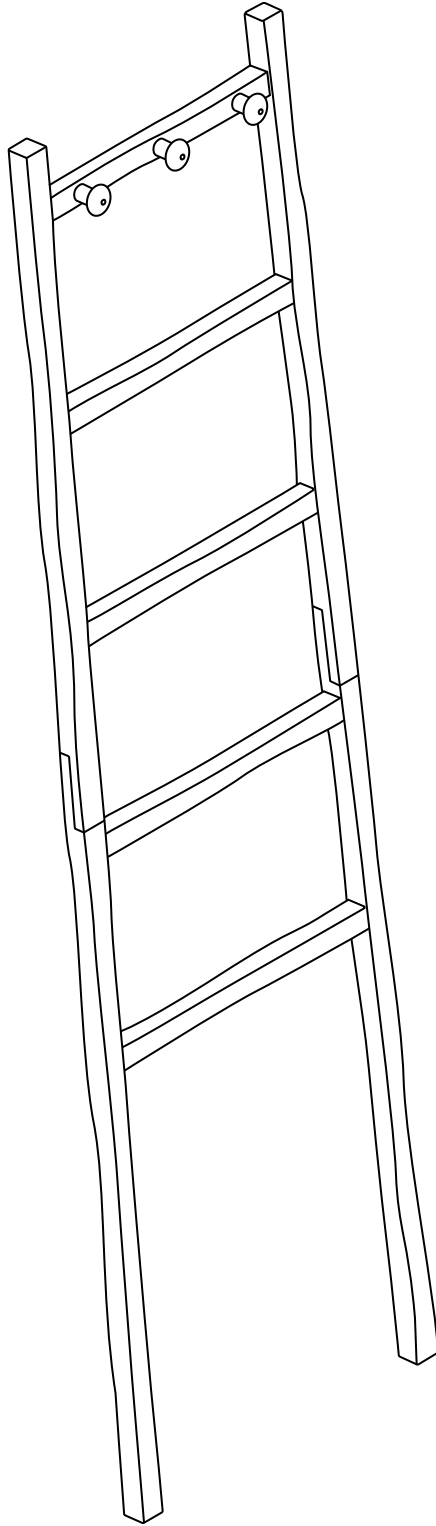


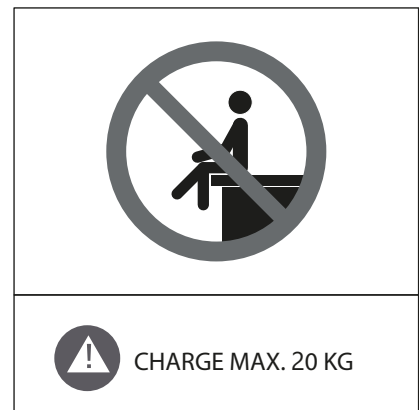
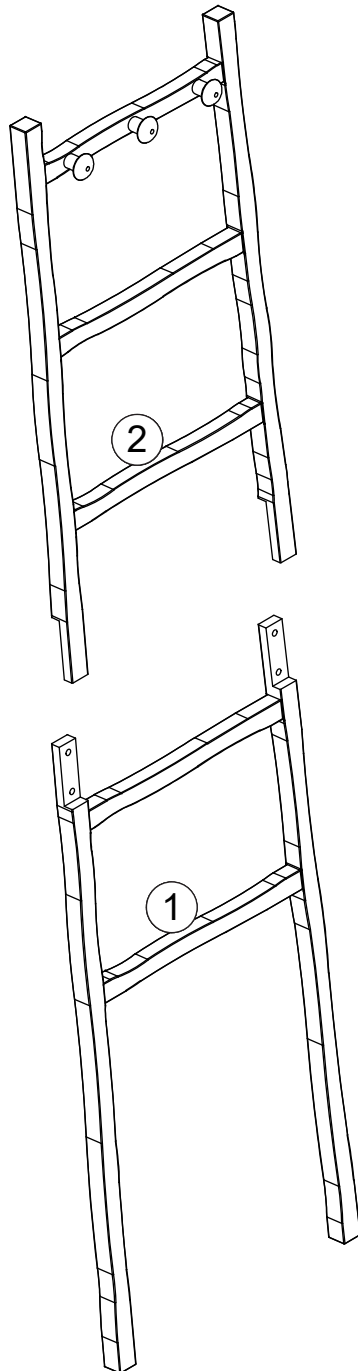
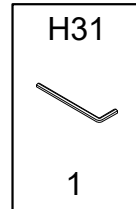
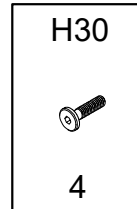
Echelle

Ladder

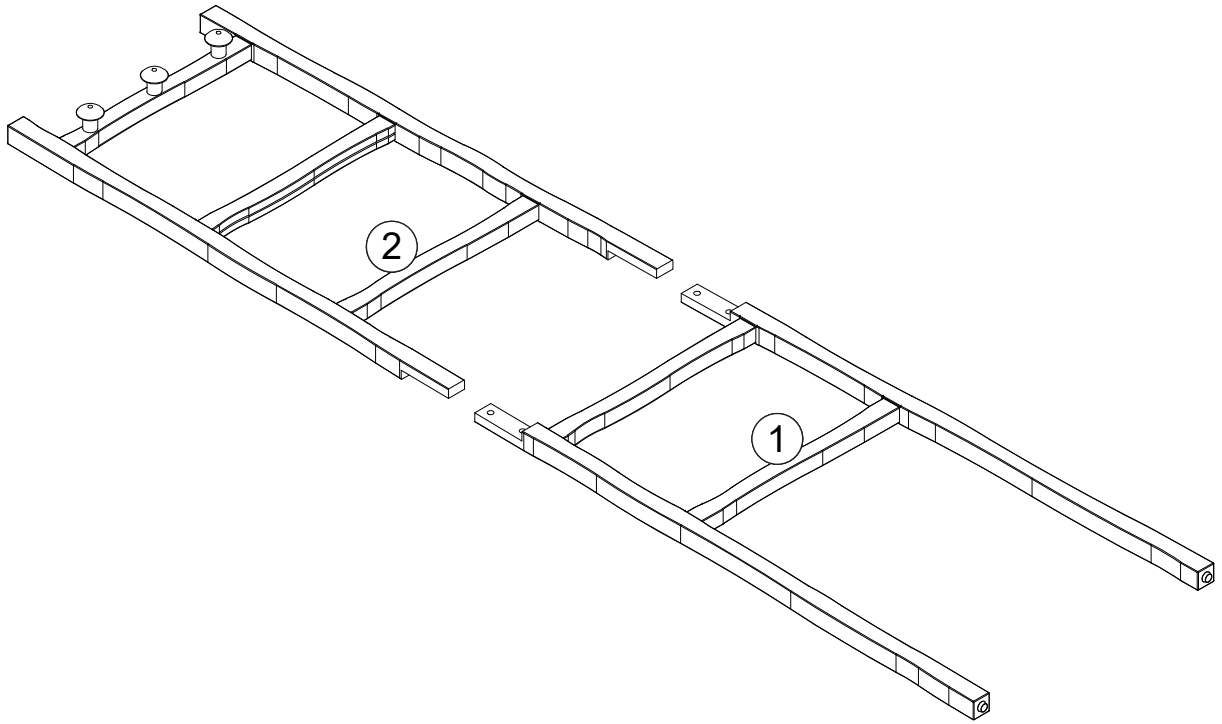
Scala



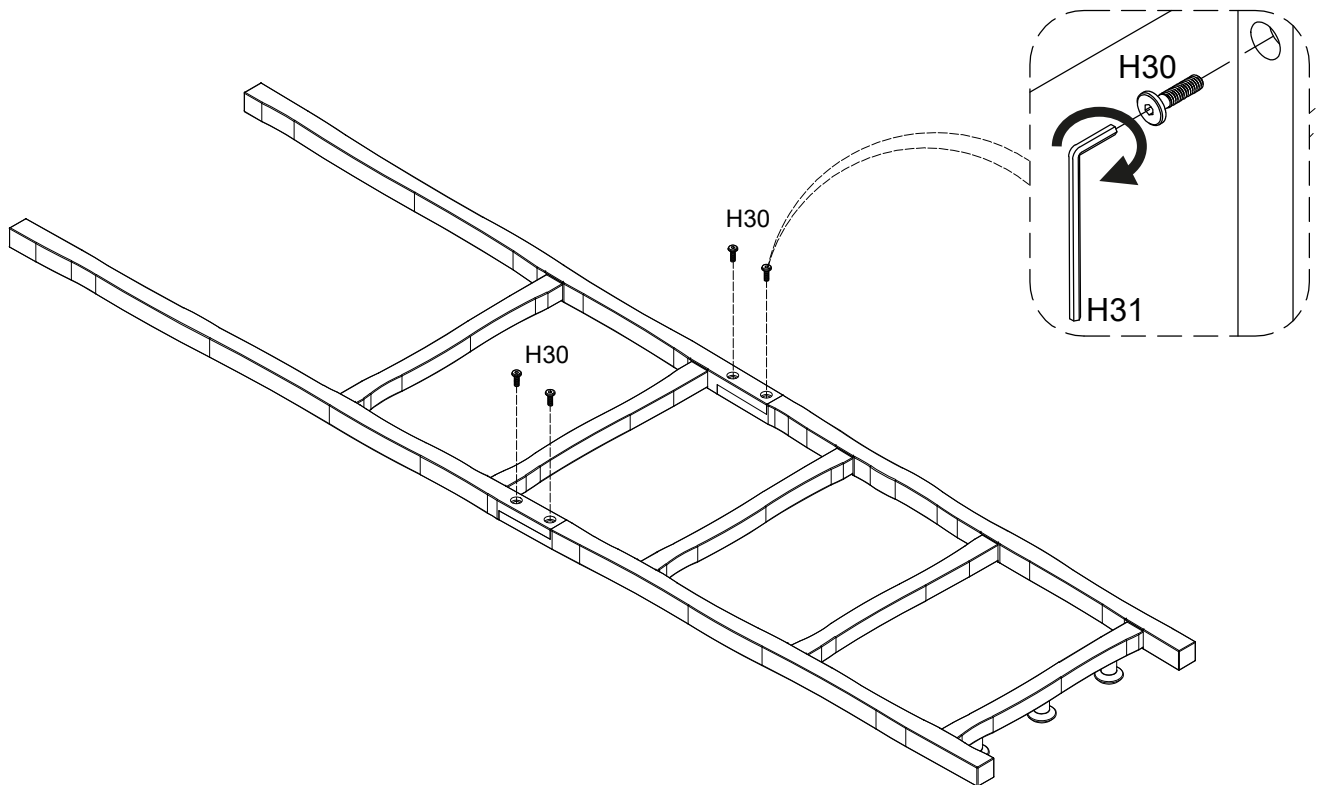
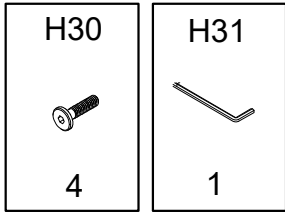
Pièce No. Pezzo No.	Quantité Quantity Quantità	Désignation Designation Designazione
1	1	Dessus Top / Top
2	1	Dessous Bottom / Fondo

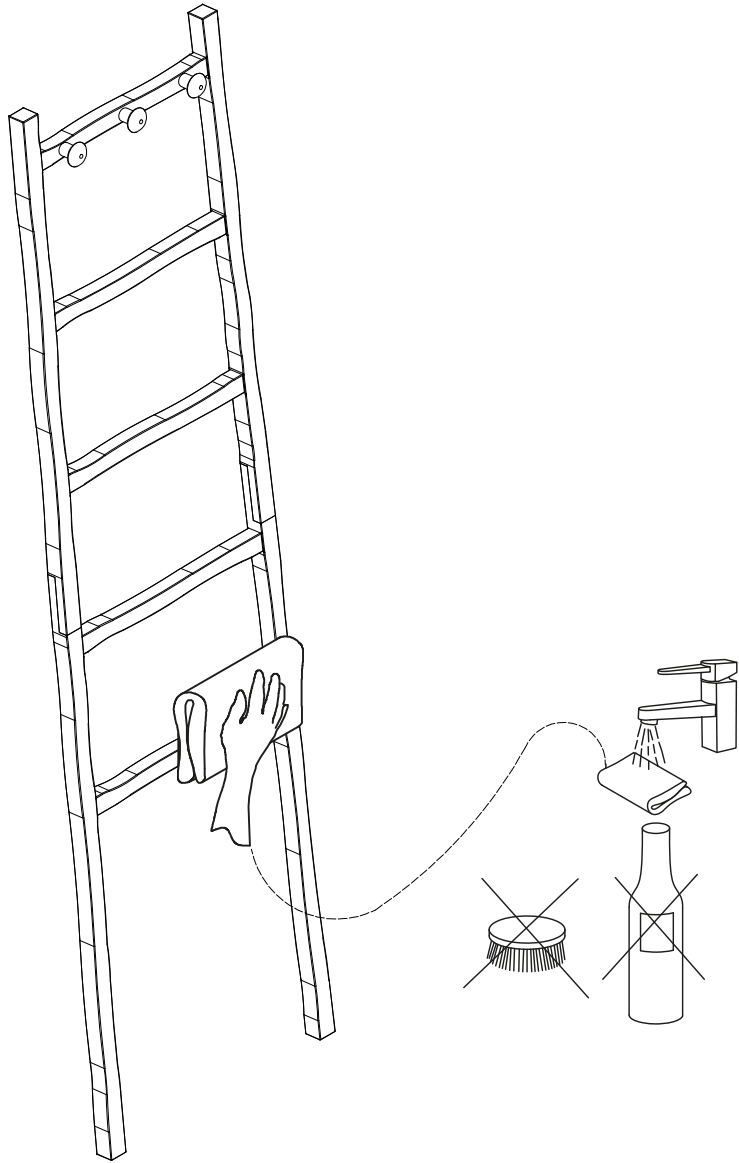


1



2





FR

Donnez ou recyclez vos meubles.

Association ou Magasin ou Déchèterie

<https://quefairedemesdechets.fr>

FR